



MENTERI PERDAGANGAN REPUBLIK INDONESIA

PERATURAN MENTERI PERDAGANGAN REPUBLIK INDONESIA
NOMOR 20 TAHUN 2021
TENTANG
KEBIJAKAN DAN PENGATURAN IMPOR

DENGAN RAHMAT TUHAN YANG MAHA ESA

MENTERI PERDAGANGAN REPUBLIK INDONESIA,

Menimbang : bahwa untuk melaksanakan ketentuan Pasal 3 ayat (3), Pasal 4 ayat (3), Pasal 6 ayat (9), Pasal 7 ayat (6), Pasal 9 ayat (3), Pasal 12 ayat (3), dan Pasal 153 ayat (2) Peraturan Pemerintah Nomor 29 Tahun 2021 tentang Penyelenggaraan Bidang Perdagangan, perlu menetapkan Peraturan Menteri Perdagangan tentang Kebijakan dan Pengaturan Impor;

Mengingat : 1. Pasal 17 ayat (3) Undang-Undang Dasar Negara Republik Indonesia Tahun 1945;
2. Undang-Undang Nomor 10 Tahun 1995 tentang Kepabeanan (Lembaran Negara Republik Indonesia Tahun 1995 Nomor 75, Tambahan Lembaran Negara Republik Indonesia Nomor 3612) sebagaimana telah diubah dengan Undang-Undang Nomor 17 Tahun 2006 tentang Perubahan atas Undang-Undang Nomor 10 Tahun 1995 tentang Kepabeanan (Lembaran Negara Republik Indonesia Tahun 2006 Nomor 93, Tambahan Lembaran Negara Republik Indonesia Nomor 4661);

3. Undang-Undang Nomor 39 Tahun 2008 tentang Kementerian Negara (Lembaran Negara Republik Indonesia Tahun 2008 Nomor 166, Tambahan Lembaran Negara Republik Indonesia Nomor 4916);
4. Undang-Undang Nomor 7 Tahun 2014 tentang Perdagangan (Lembaran Negara Republik Indonesia Tahun 2014 Nomor 45, Tambahan Lembaran Negara Republik Indonesia Nomor 5512);
5. Undang-Undang Nomor 11 Tahun 2020 tentang Cipta Kerja (Lembaran Negara Republik Indonesia Tahun 2020 Nomor 245, Tambahan Lembaran Negara Republik Indonesia Nomor 6573);
6. Peraturan Pemerintah Nomor 83 Tahun 2010 tentang tentang Pelimpahan Kewenangan Pemerintah Kepada Dewan Kawasan Sabang (Lembaran Negara Republik Indonesia Tahun 2010 Nomor 143, Tambahan Lembaran Negara Republik Indonesia Nomor 5175);
7. Peraturan Pemerintah Nomor 5 Tahun 2021 tentang Penyelenggaraan Perizinan Berusaha Berbasis Risiko (Lembaran Negara Republik Indonesia Tahun 2021 Nomor 15, Tambahan Lembaran Negara Republik Indonesia Nomor 6617);
8. Peraturan Pemerintah Nomor 29 Tahun 2021 tentang tentang Penyelenggaraan Bidang Perdagangan (Lembaran Negara Republik Indonesia Tahun 2021 Nomor 39, Tambahan Lembaran Negara Republik Indonesia Nomor 6641);
9. Peraturan Pemerintah Nomor 41 Tahun 2021 tentang tentang Penyelenggaraan Kawasan Perdagangan Bebas dan Pelabuhan Bebas (Lembaran Negara Republik Indonesia Tahun 2021 Nomor 51, Tambahan Lembaran Negara Republik Indonesia Nomor 6653);
10. Peraturan Presiden Nomor 48 Tahun 2015 tentang Kementerian Perdagangan (Lembaran Negara Republik Indonesia Tahun 2015 Nomor 90);
11. Peraturan Menteri Perdagangan Nomor 80 Tahun 2020 tentang Organisasi dan Tata Kerja Kementerian

Perdagangan (Berita Negara Republik Indonesia Tahun 2020 Nomor 1190);

MEMUTUSKAN:

Menetapkan : PERATURAN MENTERI PERDAGANGAN TENTANG KEBIJAKAN DAN PENGATURAN IMPOR.

Pasal 1

Dalam Peraturan Menteri ini yang dimaksud dengan:

1. Perdagangan adalah tatanan kegiatan yang terkait dengan transaksi Barang dan/atau Jasa di dalam negeri dan melampaui batas wilayah negara dengan tujuan pengalihan hak atas Barang dan/atau Jasa untuk memperoleh imbalan atau kompensasi.
2. Perdagangan Luar Negeri adalah Perdagangan yang mencakup kegiatan Ekspor dan/atau Impor atas Barang dan/atau Perdagangan Jasa yang melampaui batas wilayah negara.
3. Impor adalah kegiatan memasukkan Barang ke dalam daerah pabean.
4. Importir adalah orang perseorangan atau lembaga atau badan usaha, baik yang berbentuk badan hukum maupun bukan badan hukum, yang melakukan Impor.
5. Nomor Induk Berusaha yang selanjutnya disingkat NIB adalah bukti registrasi/pendaftaran Pelaku Usaha untuk melakukan kegiatan usaha dan sebagai identitas bagi Pelaku Usaha dalam pelaksanaan kegiatan usahanya.
6. Perizinan Berusaha adalah legalitas yang diberikan kepada Pelaku Usaha untuk memulai dan menjalankan usaha dan/atau kegiatannya.
7. Perizinan Berusaha Untuk Menunjang Kegiatan Usaha adalah legalitas yang diberikan kepada Pelaku Usaha untuk menunjang kegiatan usaha.
8. Angka Pengenal Importir yang selanjutnya disingkat API adalah tanda pengenal sebagai Importir.

9. Pemberitahuan Pabean Impor adalah pernyataan yang dibuat oleh pelaku usaha dalam rangka melaksanakan kewajiban pabean Impor dalam bentuk dan syarat yang ditetapkan dalam undang-undang kepabeanan.
10. Barang adalah setiap benda, baik berwujud maupun tidak berwujud, baik bergerak maupun tidak bergerak, baik dapat dihabiskan maupun tidak dapat dihabiskan, dan dapat diperdagangkan, dipakai, digunakan, atau dimanfaatkan oleh Konsumen atau Pelaku Usaha.
11. Bahan Baku adalah bahan mentah, Barang setengah jadi, atau Barang jadi yang dapat diolah menjadi Barang setengah jadi atau Barang jadi yang mempunyai nilai ekonomi yang lebih tinggi.
12. Bahan Penolong adalah bahan yang digunakan sebagai pelengkap dalam proses produksi untuk menghasilkan produk yang fungsinya sempurna sesuai parameter produk yang diharapkan.
13. Tanda Tangan Elektronik adalah tanda tangan yang terdiri atas informasi elektronik yang dilekatkan, terasosiasi atau terkait dengan informasi elektronik lainnya yang digunakan sebagai alat verifikasi dan autentikasi.
14. Sistem *Indonesia National Single Window* yang selanjutnya disingkat SINSW adalah sistem elektronik yang mengintegrasikan sistem dan/atau informasi berkaitan dengan proses penanganan dokumen kepabeanan, dokumen kekarantinaan, dokumen perizinan, dokumen kepelabuhanan/kebandarudaraan, dan dokumen lain, yang terkait dengan Ekspor dan/atau Impor, yang menjamin keamanan data dan informasi serta memadukan alur dan proses informasi antar sistem internal secara otomatis.
15. Sistem INATRADE adalah sistem pelayanan terpadu perdagangan pada kementerian perdagangan yang dilakukan secara online melalui portal <http://inatrade.kemendag.go.id>.

16. Verifikasi atau Penelusuran Teknis adalah pemeriksaan dan/atau pemastian Barang yang dilakukan oleh Surveyor.
17. Daerah Pabean adalah wilayah Republik Indonesia yang meliputi wilayah darat, perairan, dan ruang udara di atasnya, serta tempat-tempat tertentu di zona ekonomi eksklusif dan landas kontinen yang di dalamnya berlaku Undang-Undang Kepabeanan.
18. Kawasan Perdagangan Bebas dan Pelabuhan Bebas yang selanjutnya disingkat KPBPB adalah suatu kawasan yang berada dalam wilayah hukum Negara Kesatuan Republik Indonesia yang terpisah dari daerah pabean sehingga bebas dari pengenaan bea masuk, pajak pertambahan nilai, pajak penjualan atas barang mewah, dan cukai.
19. Surveyor adalah perusahaan survey yang mendapat otorisasi untuk melakukan Verifikasi atau Penelusuran Teknis atas Impor.
20. Dewan Kawasan Perdagangan Bebas dan Pelabuhan Bebas yang selanjutnya disebut Dewan Kawasan adalah dewan yang dibentuk untuk menetapkan kebijakan umum, membina, mengawasi, dan mengoordinasikan kegiatan Badan Pengusahaan Kawasan Perdagangan Bebas dan Pelabuhan Bebas.
21. Menteri adalah menteri yang menyelenggarakan urusan pemerintahan di bidang Perdagangan.
22. Direktur Jenderal adalah Direktur Jenderal Perdagangan Luar Negeri, Kementerian Perdagangan.

Pasal 2

- (1) Kebijakan dan pengaturan di bidang Impor dilaksanakan oleh Menteri.
- (2) Kebijakan dan pengaturan di bidang Impor sebagaimana dimaksud pada ayat (1) dilaksanakan oleh Menteri dalam bentuk:
 - a. Importir Terdaftar;
 - b. Importir Produsen;

- c. Persetujuan Impor;
- d. kewenangan;
- e. persyaratan Importir;
- f. tata cara permohonan perizinan Impor;
- g. penerbitan perizinan Impor;
- h. penetapan Barang dibatasi Impor;
- i. Verifikasi atau Penelusuran Teknis;
- j. penentuan tempat pemasukan Barang;
- k. kewajiban Importir;
- l. larangan bagi Importir;
- m. sanksi; dan
- n. pengawasan.

Pasal 3

- (1) Importir wajib memiliki NIB yang berlaku sebagai API.
- (2) NIB yang berlaku sebagai API sebagaimana dimaksud pada ayat (1) terdiri dari:
 - a. Angka Pengenal Importir Umum (API-U); dan
 - b. Angka Pengenal Importir Produsen (API-P).
- (3) Importir hanya dapat memilih NIB yang berlaku sebagai API-U atau NIB yang berlaku sebagai API-P.
- (4) NIB yang berlaku sebagai API-U sebagaimana dimaksud pada ayat (2) huruf a hanya diberikan kepada Importir yang melakukan Impor Barang tertentu untuk tujuan diperdagangkan.
- (5) NIB yang berlaku sebagai API-P sebagaimana dimaksud pada ayat (2) huruf b hanya diberikan kepada Importir yang melakukan Impor Barang tertentu untuk dipergunakan sendiri sebagai barang modal, Bahan Baku, Bahan Penolong, dan/atau bahan untuk mendukung proses produksi.
- (6) Barang yang diimpor sebagaimana dimaksud pada ayat (5) dilarang untuk diperdagangkan atau dipindahtangankan kepada pihak lain.
- (7) Ketentuan larangan sebagaimana dimaksud pada ayat (6) dikecualikan terhadap Barang berupa Bahan

Baku dan/atau Bahan Penolong sisa sesuai dengan ketentuan peraturan perundang-undangan.

- (8) Dalam hal terjadi perubahan jenis NIB yang berlaku sebagai API sebagaimana dimaksud pada ayat (3), NIB yang berlaku sebagai API sebelumnya dan Perizinan Berusaha di bidang Impor yang telah diterbitkan dinyatakan tidak berlaku.

Pasal 4

- (1) Terhadap kegiatan Impor atas Barang tertentu, Importir wajib memiliki Perizinan Berusaha di bidang Impor dari Menteri sebelum Barang masuk ke dalam Daerah Pabean.
- (2) Penerbitan Perizinan Berusaha di bidang Impor sebagaimana dimaksud pada ayat (1) dilakukan oleh Direktur Jenderal atas nama Menteri.
- (3) Perizinan Berusaha di bidang Impor sebagaimana dimaksud pada ayat (1) terdiri dari:
 - a. Importir Terdaftar sebagaimana dimaksud dalam Pasal 2 ayat (2) huruf a;
 - b. Importir Produsen sebagaimana dimaksud dalam Pasal 2 ayat (2) huruf b; dan/atau
 - c. Persetujuan Impor sebagaimana dimaksud dalam Pasal 2 ayat (2) huruf c.
- (4) Perizinan Berusaha di bidang Impor sebagaimana dimaksud pada ayat (3) merupakan Perizinan Berusaha Untuk Menunjang Kegiatan Usaha sektor Perdagangan Luar Negeri.
- (5) Perizinan Berusaha di bidang Impor sebagaimana dimaksud pada ayat (3) digunakan sebagai:
 - a. dokumen pelengkap pabean yang pemeriksaannya dilakukan di kawasan pabean; atau
 - b. dokumen persyaratan Impor yang pemeriksaannya dilakukan setelah melalui kawasan pabean (*post border*).

Pasal 5

- (1) Setiap penerbitan Perizinan Berusaha di bidang Impor harus dilakukan Konfirmasi Status Wajib Pajak sesuai dengan ketentuan peraturan perundang-undangan di bidang perpajakan.
- (2) Konfirmasi Status Wajib Pajak sebagaimana dimaksud pada ayat (1) dilakukan untuk memperoleh Keterangan Status Wajib Pajak.
- (3) Konfirmasi Status Wajib Pajak sebagaimana dimaksud pada ayat (1) dilakukan sebelum Perizinan Berusaha di bidang Impor diberikan kepada pelaku usaha.
- (4) Keterangan Status Wajib Pajak sebagaimana dimaksud pada ayat (1) yang memuat status valid digunakan sebagai salah satu persyaratan pemberian Perizinan Berusaha di bidang Impor.

Pasal 6

- (1) Untuk memperoleh Perizinan Berusaha di bidang Impor sebagaimana dimaksud dalam Pasal 4 ayat (3), Importir harus mengajukan permohonan secara elektronik kepada Menteri melalui SINSW.
- (2) Untuk dapat mengajukan permohonan secara elektronik sebagaimana dimaksud pada ayat (1), Importir harus memiliki hak akses.
- (3) Hak akses sebagaimana dimaksud pada ayat (2) dapat diperoleh dengan melakukan registrasi melalui SINSW dan mengunggah hasil pindai dokumen asli paling sedikit berupa:
 - a. Nomor Pokok Wajib Pajak atau Nomor Induk Kependudukan, untuk Importir yang merupakan orang perseorangan;
 - b. Nomor Pokok Wajib Pajak, untuk Importir yang merupakan Badan Usaha Milik Negara dan Yayasan; atau
 - c. NIB dan Nomor Pokok Wajib Pajak, untuk Importir yang merupakan koperasi dan badan usaha.

- (4) Dalam hal dokumen sebagaimana dimaksud pada ayat (3) telah tersedia secara elektronik pada kementerian/lembaga pemerintah non kementerian yang telah terintegrasi dengan SINSW, Importir tidak perlu mengunggah dokumen ke SINSW.

Pasal 7

- (1) Pengajuan permohonan Perizinan Berusaha di bidang Impor sebagaimana dimaksud dalam Pasal 6 ayat (1) dilakukan dengan mengunggah hasil pindai dokumen asli persyaratan Perizinan Berusaha di bidang Impor sebagaimana tercantum dalam Lampiran I dan Lampiran III yang merupakan bagian tidak terpisahkan dari Peraturan Menteri ini.
- (2) Dalam hal dokumen persyaratan Perizinan Berusaha di bidang Impor sebagaimana dimaksud pada ayat (1) telah tersedia secara elektronik pada kementerian/lembaga pemerintah non kementerian yang telah terintegrasi dengan SINSW, Importir tidak perlu mengunggah dokumen persyaratan ke SINSW.
- (3) Importir bertanggung jawab penuh terhadap kebenaran dan kesesuaian:
 - a. dokumen persyaratan sebagaimana dimaksud pada ayat (1); dan
 - b. data dan informasi yang tersedia secara elektronik sebagaimana dimaksud pada ayat (2),
dengan memberikan persetujuan dalam bentuk pernyataan tanggung jawab atas kebenaran dokumen secara elektronik melalui SINSW pada saat melakukan pengajuan permohonan Perizinan Berusaha di bidang Impor.

Pasal 8

- (1) Apabila permohonan Perizinan Berusaha di bidang Impor sebagaimana dimaksud dalam Pasal 7 ayat (1) dinyatakan lengkap sesuai dengan persyaratan, Direktur Jenderal atas nama Menteri menerbitkan

Perizinan Berusaha di bidang Impor melalui Sistem INATRADE yang diteruskan ke SINSW dengan menggunakan Tanda Tangan Elektronik, dan mencantumkan kode QR (*Quick Response Code*), yang tidak memerlukan cap dan tanda tangan basah dalam jangka waktu paling lama 5 (lima) hari kerja terhitung sejak tanggal permohonan diterima secara lengkap sesuai dengan persyaratan.

- (2) Apabila permohonan Perizinan Berusaha di bidang Impor sebagaimana dimaksud dalam Pasal 7 ayat (1) dinyatakan lengkap sesuai dengan persyaratan, namun Perizinan Berusaha di bidang Impor belum diterbitkan dalam jangka waktu sebagaimana dimaksud pada ayat (1), dilakukan penerbitan Perizinan Berusaha di bidang Impor secara otomatis melalui Sistem INATRADE yang diteruskan ke SINSW.
- (3) Apabila permohonan Perizinan Berusaha di bidang Impor sebagaimana dimaksud dalam Pasal 7 ayat (1) dinyatakan tidak lengkap terkait dengan kesesuaian persyaratan, dilakukan penolakan secara elektronik melalui SINSW paling lama 5 (lima) hari kerja terhitung sejak tanggal permohonan diterima.
- (4) Perizinan Berusaha di bidang Impor sebagaimana dimaksud pada ayat (1) dan ayat (2) berupa Importir Terdaftar atau Importir Produsen memuat data atau keterangan paling sedikit mengenai:
 - a. NIB dan identitas Importir;
 - b. alamat perusahaan; dan
 - c. masa berlaku.
- (5) Perizinan Berusaha di bidang Impor sebagaimana dimaksud pada ayat (1) dan ayat (2) berupa Persetujuan Impor memuat data atau keterangan paling sedikit mengenai:
 - a. NIB dan identitas Importir;
 - b. pos tarif/HS;
 - c. jenis/uraian Barang;
 - d. jumlah dan satuan Barang;
 - e. negara asal;

- f. pelabuhan tujuan;
 - g. tanggal berlaku; dan
 - h. tanggal berakhir.
- (6) Masa berlaku Perizinan Berusaha di bidang Impor sebagaimana dimaksud pada ayat (1) dan ayat (2) sesuai dengan masa berlaku Perizinan Berusaha di bidang Impor sebagaimana tercantum dalam Lampiran I dan Lampiran III yang merupakan bagian tidak terpisahkan dari Peraturan Menteri ini.
 - (7) Penerbitan Persetujuan Impor sebagaimana dimaksud pada ayat (5), disertai dengan kartu kendali realisasi Impor.
 - (8) Kartu kendali realisasi Impor sebagaimana dimaksud pada ayat (7) digunakan untuk melakukan pemotongan jumlah Barang sebagaimana dimaksud pada ayat (5) huruf d.
 - (9) Dalam hal jumlah Barang sebagaimana dimaksud pada ayat (5) huruf d telah dapat dilakukan pemotongan secara elektronik oleh SINSW sesuai dengan ketentuan peraturan perundang-undangan di bidang kepabeanan, penerbitan Persetujuan Impor tidak disertai dengan kartu kendali realisasi Impor.

Pasal 9

- (1) Penerbitan Perizinan Berusaha di bidang Impor berupa Persetujuan Impor sebagaimana dimaksud dalam Pasal 4 ayat (3) huruf c dilakukan oleh Direktur Jenderal atas nama Menteri berdasarkan neraca komoditas.
- (2) Pemanfaatan neraca komoditas sebagaimana dimaksud pada ayat (1) dilakukan sesuai dengan ketentuan peraturan perundang-undangan.
- (3) Dalam hal neraca komoditas sebagaimana dimaksud pada ayat (1) belum ditetapkan, penerbitan Persetujuan Impor oleh Direktur Jenderal atas nama Menteri dilakukan berdasarkan ketentuan peraturan perundang-undangan dan data yang tersedia.

Pasal 10

- (1) Apabila terdapat perubahan data pada Perizinan Berusaha di bidang Impor sebagaimana dimaksud pada Pasal 4 ayat (3), Importir wajib mengajukan permohonan perubahan Perizinan Berusaha di bidang Impor paling lama 30 (tiga puluh) hari terhitung sejak tanggal perubahan data sesuai dengan ketentuan dan persyaratan sebagaimana tercantum dalam Lampiran I dan Lampiran III yang merupakan bagian tidak terpisahkan dari Peraturan Menteri ini.
- (2) Data pada Perizinan Berusaha di bidang Impor sebagaimana dimaksud pada ayat (1) antara lain:
 - a. NIB yang berlaku sebagai API-P atau API-U, dan identitas Importir;
 - b. pos tarif/HS;
 - c. jenis/uraian Barang;
 - d. jumlah dan satuan Barang;
 - e. negara asal; dan/atau
 - f. pelabuhan tujuan.
- (3) Permohonan perubahan Perizinan Berusaha di bidang Impor sebagaimana dimaksud pada ayat (1) disampaikan secara elektronik kepada Menteri melalui SINSW dengan mengunggah hasil pindai dokumen asli persyaratan perubahan Perizinan Berusaha di bidang Impor.
- (4) Dalam hal dokumen persyaratan perubahan Perizinan Berusaha di bidang Impor sebagaimana dimaksud pada ayat (3) telah tersedia secara elektronik pada kementerian/lembaga pemerintah nonkementerian yang telah terintegrasi dengan SINSW, Importir tidak perlu mengunggah dokumen persyaratan ke SINSW.
- (5) Importir bertanggung jawab penuh terhadap kebenaran dan kesesuaian:
 - a. dokumen persyaratan sebagaimana dimaksud pada ayat (3); dan
 - b. data dan informasi terkait dokumen persyaratan yang tersedia secara elektronik sebagaimana dimaksud pada ayat (4),

dengan memberikan persetujuan dalam bentuk pernyataan tanggung jawab atas kebenaran dokumen secara elektronik melalui SINSW pada saat melakukan pengajuan permohonan perubahan Perizinan Berusaha di bidang Impor.

Pasal 11

- (1) Apabila permohonan perubahan Perizinan Berusaha di bidang Impor sebagaimana dimaksud dalam Pasal 10 ayat (3) dinyatakan lengkap sesuai dengan persyaratan, Direktur Jenderal atas nama Menteri menerbitkan perubahan Perizinan Berusaha di bidang Impor melalui Sistem INATRADE yang diteruskan ke SINSW dengan menggunakan Tanda Tangan Elektronik, dan mencantumkan kode QR (*Quick Response Code*), yang tidak memerlukan cap dan tanda tangan basah dalam jangka waktu paling lama 5 (lima) hari kerja terhitung sejak tanggal permohonan diterima secara lengkap sesuai dengan persyaratan.
- (2) Apabila permohonan perubahan Perizinan Berusaha di bidang Impor sebagaimana dimaksud dalam Pasal 10 ayat (3) dinyatakan lengkap sesuai dengan persyaratan, namun perubahan Perizinan Berusaha di bidang Impor belum diterbitkan dalam jangka waktu sebagaimana dimaksud pada ayat (1), dilakukan penerbitan Perizinan Berusaha di bidang Impor secara otomatis melalui Sistem INATRADE yang diteruskan ke SINSW.
- (3) Apabila permohonan perubahan Perizinan Berusaha di bidang Impor sebagaimana dimaksud dalam Pasal 10 ayat (3) dinyatakan tidak lengkap terkait dengan kesesuaian persyaratan, dilakukan penolakan secara elektronik melalui SINSW paling lama 5 (lima) hari kerja terhitung sejak tanggal permohonan diterima.
- (4) Masa berlaku perubahan Perizinan Berusaha di bidang Impor sebagaimana dimaksud pada ayat (1) dan ayat (2) disesuaikan dengan masa berlaku Perizinan

Berusaha di bidang Impor sebagaimana dimaksud dalam Pasal 8 ayat (6).

Pasal 12

- (1) Apabila Perizinan Berusaha di bidang Impor berupa Importir Terdaftar atau Importir Produsen masa berlakunya akan berakhir, Importir dapat mengajukan permohonan perpanjangan Importir Terdaftar atau Importir Produsen paling lama 7 (tujuh) hari kerja sebelum masa berlaku Importir Terdaftar atau Importir Produsen berakhir sesuai dengan ketentuan dan persyaratan sebagaimana tercantum dalam Lampiran I yang merupakan bagian tidak terpisahkan dari Peraturan Menteri ini.
- (2) Apabila Perizinan Berusaha di bidang Impor berupa Persetujuan Impor masa berlakunya akan berakhir, Importir dapat mengajukan permohonan perpanjangan Persetujuan Impor paling lama 7 (tujuh) hari kerja sebelum masa berlaku Persetujuan Impor berakhir sesuai dengan ketentuan dan persyaratan sebagaimana tercantum dalam Lampiran I dan Lampiran III yang merupakan bagian tidak terpisahkan dari Peraturan Menteri ini.
- (3) Permohonan perpanjangan Perizinan Berusaha di bidang Impor sebagaimana dimaksud pada ayat (1) dan ayat (2) disampaikan secara elektronik kepada Menteri melalui SINSW dengan mengunggah hasil pindai dokumen asli persyaratan perpanjangan Perizinan Berusaha di bidang Impor.
- (4) Dalam hal dokumen persyaratan perpanjangan Perizinan Berusaha di bidang Impor sebagaimana dimaksud pada ayat (3) telah tersedia secara elektronik pada kementerian/lembaga pemerintah nonkementerian yang telah terintegrasi dengan SINSW, Importir tidak perlu mengunggah dokumen persyaratan ke SINSW.
- (5) Importir bertanggung jawab penuh terhadap kebenaran dan kesesuaian:

- a. dokumen persyaratan sebagaimana dimaksud pada ayat (3); dan
 - b. data dan informasi terkait dokumen persyaratan yang tersedia secara elektronik sebagaimana dimaksud pada ayat (4),
- dengan memberikan persetujuan dalam bentuk pernyataan tanggung jawab atas kebenaran dokumen secara elektronik melalui SINSW pada saat melakukan pengajuan permohonan perpanjangan Perizinan Berusaha di bidang Impor.

Pasal 13

- (1) Apabila permohonan perpanjangan Perizinan Berusaha di bidang Impor sebagaimana dimaksud dalam Pasal 12 ayat (3) dinyatakan lengkap sesuai dengan persyaratan, Direktur Jenderal atas nama Menteri menerbitkan perpanjangan Perizinan Berusaha di bidang Impor melalui Sistem INATRADE yang telah terintegrasi dengan SINSW dengan menggunakan Tanda Tangan Elektronik, dan mencantumkan kode QR (*Quick Response Code*), yang tidak memerlukan cap dan tanda tangan basah paling lama 5 (lima) hari kerja terhitung sejak tanggal permohonan diterima secara lengkap sesuai dengan persyaratan.
- (2) Apabila permohonan perpanjangan Perizinan Berusaha di bidang Impor sebagaimana dimaksud dalam Pasal 12 ayat (3) dinyatakan lengkap sesuai dengan persyaratan, namun perpanjangan Perizinan Berusaha di bidang Impor belum diterbitkan dalam jangka waktu sebagaimana dimaksud pada ayat (1), dilakukan penerbitan perpanjangan Perizinan Berusaha di bidang Impor secara otomatis melalui Sistem INATRADE yang diteruskan ke SINSW.
- (3) Apabila permohonan perpanjangan Perizinan Berusaha di bidang Impor sebagaimana dimaksud dalam Pasal 12 ayat (3) dinyatakan tidak lengkap terkait dengan kesesuaian persyaratan, dilakukan

penolakan secara elektronik melalui SINSW paling lama 5 (lima) hari kerja terhitung sejak tanggal permohonan diterima.

- (4) Masa berlaku perpanjangan Perizinan Berusaha di bidang Impor sebagaimana dimaksud pada ayat (1) dan ayat (2) sesuai dengan masa berlaku perpanjangan Perizinan Berusaha di bidang Impor sebagaimana tercantum dalam Lampiran I dan Lampiran III yang merupakan bagian tidak terpisahkan dari Peraturan Menteri ini.

Pasal 14

- (1) Dalam hal perlu dilakukan penghitungan teknis dan/atau verifikasi lapangan dalam penerbitan Persetujuan Impor oleh Direktur Jenderal atas nama Menteri sebagaimana dimaksud dalam Pasal 9 ayat (3), proses penerbitan, perubahan, atau perpanjangan Persetujuan Impor dihentikan sementara.
- (2) Penghitungan teknis sebagaimana dimaksud pada ayat (1) dilakukan oleh Tim Teknis Perdagangan yang ditetapkan oleh Menteri.
- (3) Petunjuk teknis mekanisme penghitungan teknis sebagaimana dimaksud pada ayat (1) dapat ditetapkan oleh Direktur Jenderal.
- (4) Penghitungan teknis sebagaimana dimaksud pada ayat (1) dilakukan dalam hal terdapat kondisi khusus yang diperlukan dalam rangka penanganan pemenuhan ataupun pengendalian kebutuhan dan pasokan di dalam negeri.
- (5) Verifikasi lapangan sebagaimana dimaksud pada ayat (1) dapat dilakukan dalam hal:
 - a. pemohon Persetujuan Impor merupakan perusahaan yang belum pernah melakukan Impor;
 - b. terdapat usulan atau rekomendasi pemeriksaan lebih lanjut dari kementerian/lembaga pemerintah nonkementerian terkait; dan/atau
 - c. terdapat kondisi khusus lainnya yang diperlukan dalam rangka penanganan pemenuhan ataupun

pengendalian kebutuhan dan pasokan di dalam negeri.

- (6) Verifikasi lapangan sebagaimana dimaksud pada ayat (1) dilakukan oleh Tim Verifikasi yang ditetapkan oleh Direktur Jenderal.
- (7) Petunjuk teknis mekanisme verifikasi lapangan sebagaimana dimaksud pada ayat (1) dapat ditetapkan oleh Direktur Jenderal.

Pasal 15

- (1) Importir dapat mengajukan permohonan pembatalan terhadap proses:
 - a. penerbitan Perizinan Berusaha di bidang Impor sebagaimana dimaksud dalam Pasal 6 ayat (1);
 - b. perubahan Perizinan Berusaha di bidang Impor sebagaimana dimaksud dalam Pasal 10 ayat (1); dan/atau
 - c. perpanjangan Perizinan Berusaha di bidang Impor sebagaimana dimaksud dalam Pasal 12 ayat (1) dan ayat (2),secara elektronik kepada Menteri melalui SINSW.
- (2) Importir bertanggung jawab penuh terhadap permohonan pembatalan sebagaimana dimaksud pada ayat (1) dengan memberikan persetujuan dalam bentuk pernyataan tanggung jawab secara elektronik melalui SINSW pada saat melakukan pengajuan permohonan pembatalan.

Pasal 16

Dalam hal SINSW belum dapat mengintegrasikan secara elektronik proses permohonan dan penerbitan terhadap perubahan dan perpanjangan Perizinan Berusaha di bidang Impor yang telah diterbitkan berdasarkan peraturan menteri perdagangan yang mengatur ketentuan mengenai Impor sebelum berlakunya Peraturan Menteri ini, pengajuan permohonan dan penerbitan:

- a. perubahan Perizinan Berusaha di bidang Impor sebagaimana dimaksud dalam Pasal 10 dan Pasal 11; atau
- b. perpanjangan Perizinan Berusaha di bidang Impor sebagaimana dimaksud dalam Pasal 12 dan Pasal 13, dilakukan secara elektronik melalui Sistem INATRADE.

Pasal 17

- (1) Dalam pelaksanaan kebijakan dan pengaturan Impor, Menteri menetapkan Barang yang diatur Impornya.
- (2) Barang yang diatur Impornya sebagaimana dimaksud pada ayat (1) tercantum dalam Lampiran I dan Lampiran III yang merupakan bagian tidak terpisahkan dari Peraturan Menteri ini.

Pasal 18

- (1) Setiap Importir wajib mengimpor Barang dalam keadaan baru.
- (2) Dalam hal tertentu, Menteri dapat menetapkan Barang yang diimpor dalam keadaan tidak baru berdasarkan:
 - a. peraturan perundang-undangan;
 - b. kewenangan Menteri; dan/atau
 - c. usulan atau pertimbangan teknis dari instansi pemerintah lainnya.
- (3) Barang yang dapat diimpor dalam keadaan tidak baru dalam hal tertentu sebagaimana dimaksud pada ayat (2) yaitu:
 - a. Barang yang dibutuhkan oleh Importir berupa Barang modal bukan baru yang belum dapat dipenuhi dari sumber dalam negeri dalam rangka proses produksi industri untuk tujuan pengembangan ekspor, peningkatan daya saing, efisiensi usaha, pembangunan infrastruktur, dan/atau diekspor kembali; atau
 - b. Barang atau peralatan dalam kondisi tidak baru dalam rangka pemulihan dan pembangunan kembali sebagai akibat bencana alam, serta Barang bukan baru untuk keperluan lainnya

sesuai dengan ketentuan peraturan perundang-undangan.

- (4) Barang yang dapat diimpor dalam keadaan tidak baru sebagaimana dimaksud pada ayat (2) tercantum dalam Lampiran III yang merupakan bagian tidak terpisahkan dari Peraturan Menteri ini.
- (5) Dalam hal Impor Barang dalam keadaan tidak baru berupa Barang modal untuk tujuan relokasi industri atau dispensasi dengan uraian barang dan Pos Tarif/HS yang tidak tercantum dalam Lampiran III sebagaimana dimaksud pada ayat (4), Direktur Jenderal atas nama Menteri menerbitkan Persetujuan Impor.
- (6) Impor Barang dalam keadaan tidak baru berupa Barang modal untuk tujuan relokasi industri atau dispensasi sebagaimana dimaksud pada ayat (5) dilaksanakan sesuai dengan ketentuan kebijakan dan pengaturan Impor sebagaimana dimaksud dalam Peraturan Menteri ini.
- (7) Barang yang diimpor dalam keadaan tidak baru berupa barang modal yang diimpor oleh Perusahaan Pemakai Langsung dengan Pos Tarif/ HS 8901, 8903, 8904, dan 8905, dapat diperdagangkan dan/atau dipindahtangankan kepada pihak lain apabila telah dipergunakan selama lebih dari 4 (empat) tahun.
- (8) Barang yang diimpor dalam keadaan tidak baru berupa barang modal yang diimpor oleh Perusahaan Pemakai Langsung selain Pos Tarif/HS sebagaimana dimaksud pada ayat (7) dapat diperdagangkan dan/atau dipindahtangankan kepada pihak lain apabila telah dipergunakan selama lebih dari 5 (lima) tahun.
- (9) Dalam hal terjadi kondisi kahar (*act of god*) atau keadaan memaksa (*force majeure*), atau keadaan lain yang mengakibatkan ketentuan batas waktu sebagaimana dimaksud pada ayat (7) dan ayat (8) tidak dapat dipenuhi, Barang yang diimpor dalam keadaan tidak baru sebagaimana dimaksud pada

ayat (7) atau ayat (8), dapat diperdagangkan dan/atau dipindahtangankan kepada pihak lain sebelum masa berlaku sebagaimana dimaksud pada ayat (7) atau ayat (8).

Pasal 19

- (1) Terhadap Impor untuk Barang Tertentu dikenai kewajiban Verifikasi atau Penelusuran Teknis.
- (2) Kriteria Barang tertentu yang dikenai kewajiban Verifikasi atau Penelusuran Teknis sebagaimana dimaksud pada ayat (1) antara lain:
 - a. Barang yang berpotensi mengganggu keamanan negara;
 - b. Barang yang berpotensi mengganggu keamanan, kesehatan, keselamatan, dan lingkungan;
 - c. Barang yang berpotensi mengganggu moral masyarakat;
 - d. Barang kebutuhan pokok;
 - e. Barang modal yang diimpor dalam keadaan tidak baru; dan/atau
 - f. Barang kebutuhan industri strategis untuk kepentingan nasional.
- (3) Barang tertentu sebagaimana dimaksud pada ayat (2) dapat diubah berdasarkan keputusan rapat koordinasi yang dipimpin oleh menteri yang menyelenggarakan koordinasi, sinkronisasi, dan pengendalian urusan kementerian dalam penyelenggaraan pemerintahan di bidang perekonomian, yang dihadiri menteri/kepala lembaga pemerintah nonkementerian atau pejabat yang ditunjuk untuk mewakili yang diberikan kewenangan untuk dan atas nama menteri/kepala lembaga pemerintah nonkementerian.
- (4) Barang tertentu yang dikenakan kewajiban Verifikasi atau Penelusuran Teknis Impor sebagaimana tercantum dalam Lampiran I dan Lampiran III yang merupakan bagian tidak terpisahkan dari Peraturan Menteri ini.

Pasal 20

- (1) Verifikasi atau Penelusuran Teknis sebagaimana dimaksud dalam Pasal 19 ayat (1) dilakukan oleh Surveyor yang telah ditetapkan oleh Menteri.
- (2) Verifikasi atau Penelusuran Teknis sebagaimana dimaksud dalam Pasal 19 ayat (1) dilaksanakan sesuai dengan ketentuan peraturan perundang-undangan.
- (3) Hasil Verifikasi atau Penelusuran Teknis oleh Surveyor sebagaimana dimaksud pada ayat (1) dituangkan dalam bentuk Laporan Surveyor yang digunakan sebagai:
 - a. dokumen pelengkap pabean yang pemeriksaannya dilakukan di kawasan pabean; atau
 - b. dokumen persyaratan impor yang pemeriksaannya dilakukan setelah melalui kawasan pabean (*post border*).
- (4) Laporan Surveyor sebagaimana dimaksud pada ayat (3) disampaikan oleh Surveyor secara elektronik melalui Sistem INATRADE yang diteruskan ke SINSW.

Pasal 21

- (1) Terhadap kegiatan Impor atas Barang tertentu, Menteri dapat menentukan tempat pemasukan Barang Impor sebagaimana dimaksud dalam Pasal 2 ayat (2) huruf j.
- (2) Penentuan tempat pemasukan Barang Impor sebagaimana dimaksud pada ayat (1) tercantum dalam Lampiran I dan Lampiran III yang merupakan bagian tidak terpisahkan dari Peraturan Menteri ini.

Pasal 22

- (1) Pemasukan Barang ke KPBPB dari luar Daerah Pabean belum diberlakukan kebijakan dan pengaturan Impor, kecuali atas pemasukan Barang untuk kepentingan perlindungan konsumen atas Barang yang diedarkan di KPBPB dan Barang terkait dengan keamanan, keselamatan, kesehatan, dan lingkungan hidup.

- (2) Ketentuan kebijakan dan pengaturan Impor diberlakukan atas pengeluaran Barang asal luar Daerah Pabean dari KPBPB ke tempat lain dalam Daerah Pabean.
- (3) Ketentuan kebijakan dan pengaturan Impor sebagaimana dimaksud pada ayat (1) dapat dikecualikan berdasarkan penetapan Dewan Kawasan.
- (4) Ketentuan kebijakan dan pengaturan Impor sebagaimana dimaksud pada ayat (2) dikecualikan atas:
 - a. pengeluaran kembali Barang asal tempat lain dalam Daerah Pabean ke tempat lain dalam Daerah Pabean;
 - b. pengeluaran Barang yang sepenuhnya diperoleh di KPBPB ke tempat lain dalam Daerah Pabean;
 - c. pengeluaran Barang hasil produksi di KPBPB ke tempat lain dalam Daerah Pabean; atau
 - d. Barang dari luar Daerah Pabean yang pada saat pemasukan ke KPBPB telah dilakukan pemenuhan ketentuan kebijakan dan pengaturan Impor.
- (5) Barang untuk kepentingan perlindungan konsumen atas Barang yang diedarkan di KPBPB dan Barang terkait dengan keamanan, keselamatan, kesehatan, dan lingkungan hidup sebagaimana dimaksud pada ayat (1) tercantum dalam Lampiran I dan Lampiran III yang merupakan bagian tidak terpisahkan dari Peraturan Menteri ini.
- (6) Ketentuan pemberlakuan kebijakan dan pengaturan Impor dikecualikan terhadap:
 - a. pemasukan Barang Impor ke tempat penimbunan berikat; dan
 - b. Impor Barang dan/atau bahan untuk diolah, dirakit, atau dipasang dengan tujuan ekspor dalam rangka kemudahan Impor tujuan ekspor pembebasan.
- (7) Ketentuan pemberlakuan kebijakan dan pengaturan Impor tetap berlaku atas pengeluaran Barang Impor

dari tempat penimbunan berikat ke tempat lain dalam Daerah Pabean tujuan diimpor untuk dipakai, kecuali:

- a. Barang hasil produksi kawasan berikat; dan/atau
- b. Barang yang saat pemasukannya sudah dipenuhi ketentuan pembatasan Impor.

- (8) Untuk kepentingan perekonomian nasional, Menteri dapat menetapkan secara selektif berlakunya ketentuan kebijakan dan pengaturan Impor atas:
 - a. pemasukan Barang Impor ke tempat penimbunan berikat sebagaimana dimaksud pada ayat (6) huruf a; dan/atau
 - b. Impor Barang dan/atau bahan untuk diolah, dirakit, atau dipasang dengan tujuan ekspor dalam rangka kemudahan Impor tujuan ekspor pembebasan sebagaimana dimaksud pada ayat (6) huruf b.
- (9) Barang Impor sebagaimana dimaksud pada ayat (8) huruf a dan Barang dan/atau bahan sebagaimana dimaksud pada ayat (8) huruf b tercantum dalam Lampiran I dan Lampiran III yang merupakan bagian tidak terpisahkan dari Peraturan Menteri ini.
- (10) Ketentuan mengenai larangan diberlakukan terhadap:
 - a. pemasukan Barang dari luar Daerah Pabean ke KPBPB;
 - b. pemasukan Barang Impor ke tempat penimbunan berikat; dan
 - c. Impor Barang dan/atau bahan untuk diolah, dirakit, atau dipasang dengan tujuan ekspor dalam rangka kemudahan Impor tujuan ekspor, sesuai dengan ketentuan peraturan perundang-undangan yang mengatur mengenai Barang dilarang Impor.
- (11) Perizinan Berusaha di bidang Impor sebagaimana dimaksud dalam Pasal 4 ayat (3) untuk kegiatan usaha yang dilakukan di wilayah KPBPB diterbitkan oleh kepala Badan Pengusahaan KPBPB sesuai dengan ketentuan peraturan perundang-undangan yang mengatur mengenai penyelenggaraan KPBPB.

- (12) Penerbitan Perizinan Berusaha di bidang Impor sebagaimana dimaksud pada ayat (11) dilakukan melalui sistem pelayanan berbasis elektronik yang disediakan oleh Badan Pengusahaan KPBPB yang terintegrasi dengan SINSW untuk diteruskan ke Sistem INATRADE.

Pasal 23

- (1) Ketentuan mengenai larangan diberlakukan terhadap pemasukan barang dari luar Daerah Pabean ke KPBPB Sabang sesuai dengan ketentuan peraturan perundang-undangan yang mengatur mengenai Barang dilarang Impor.
- (2) Pemasukan Barang ke KPBPB Sabang dari luar Daerah Pabean tidak diberlakukan kebijakan dan pengaturan Impor.
- (3) Pemasukan Barang ke KPBPB Sabang sebagaimana dimaksud pada ayat (1) hanya dapat dilakukan oleh pelaku usaha yang telah mendapat Perizinan Berusaha dari Badan Pengusahaan Kawasan Sabang.
- (4) Ketentuan kebijakan dan pengaturan Impor diberlakukan atas pengeluaran Barang dari KPBPB Sabang ke Daerah Pabean.

Pasal 24

- (1) Dalam hal Impor tidak dilakukan untuk kegiatan usaha, Importir dikecualikan dari pemenuhan NIB dan/atau Perizinan Berusaha.
- (2) Selain dikecualikan dari pemenuhan NIB dan/atau Perizinan Berusaha sebagaimana dimaksud pada ayat (1), Impor yang tidak dilakukan untuk kegiatan usaha, dapat dikecualikan dari Verifikasi atau Penelusuran Teknis.
- (3) Terhadap pengecualian sebagaimana dimaksud pada ayat (1) dan ayat (2), Direktur Jenderal atas nama Menteri dapat menerbitkan surat keterangan.
- (4) Untuk memperoleh surat keterangan sebagaimana dimaksud pada ayat (3), Importir harus mengajukan

permohonan secara elektronik kepada Menteri melalui SINSW.

- (5) Untuk dapat mengajukan permohonan secara elektronik sebagaimana dimaksud pada ayat (4), Importir harus memiliki hak akses.
- (6) Hak akses sebagaimana dimaksud pada ayat (5) dapat diperoleh dengan melakukan registrasi melalui SINSW dan mengunggah persyaratan sebagaimana dimaksud dalam Pasal 6 ayat (3).
- (7) Dalam hal permohonan surat keterangan sebagaimana dimaksud pada ayat (3) diajukan oleh warga negara asing yang merupakan pejabat pada badan internasional yang bertugas di Indonesia dan/atau pejabat pada kantor perwakilan negara asing di Indonesia, hak akses sebagaimana dimaksud pada ayat (5) dapat diperoleh dengan melakukan registrasi melalui SINSW dan mengunggah hasil pindai dokumen asli nomor paspor.
- (8) Pengajuan permohonan surat keterangan sebagaimana dimaksud pada ayat (4) dilakukan dengan mengunggah hasil pindai dokumen asli pertimbangan teknis dari kementerian/lembaga pemerintah nonkementerian terkait dan/atau dokumen legalitas pendukung lainnya.
- (9) Dalam hal pertimbangan teknis dari kementerian/lembaga pemerintah nonkementerian terkait dan/atau dokumen legalitas pendukung lainnya sebagaimana dimaksud pada ayat (8) telah tersedia secara elektronik pada kementerian/lembaga pemerintah nonkementerian yang telah terintegrasi dengan SINSW, Importir tidak perlu mengunggah pertimbangan teknis dari kementerian/lembaga pemerintah nonkementerian terkait dan/atau dokumen legalitas pendukung lainnya ke SINSW.
- (10) Importir bertanggung jawab penuh terhadap kebenaran dan kesesuaian:
 - a. dokumen persyaratan sebagaimana dimaksud pada ayat (8); dan

- b. data dan informasi yang tersedia secara elektronik sebagaimana dimaksud pada ayat (9), dengan memberikan persetujuan dalam bentuk pernyataan tanggung jawab atas kebenaran dokumen secara elektronik melalui SINSW pada saat melakukan pengajuan permohonan untuk mendapatkan surat keterangan.
- (11) Dalam hal permohonan surat keterangan sebagaimana dimaksud pada ayat (8) dinyatakan lengkap sesuai dengan persyaratan, Direktur Jenderal atas nama Menteri menerbitkan surat keterangan melalui Sistem INATRADE yang diteruskan ke SINSW dengan menggunakan Tanda Tangan Elektronik, dan mencantumkan kode QR (*Quick Response Code*), yang tidak memerlukan cap dan tanda tangan basah.
- (12) Dalam hal permohonan surat keterangan sebagaimana dimaksud pada ayat (8) dinyatakan tidak lengkap terkait dengan kesesuaian persyaratan, dilakukan penolakan secara elektronik.
- (13) Surat keterangan sebagaimana dimaksud pada ayat (11) memuat data atau keterangan paling sedikit mengenai:
- a. nama Importir;
 - b. pos tarif/HS;
 - c. jenis/uraian Barang; dan
 - d. jumlah Barang.
- (14) Surat keterangan sebagaimana dimaksud pada ayat (11) berlaku untuk satu kali pengiriman atau lebih dari satu kali pengiriman.
- (15) Surat keterangan sebagaimana dimaksud pada ayat (11) disampaikan secara elektronik kepada SINSW.
- (16) Pengecualian terhadap Impor yang tidak dilakukan untuk kegiatan usaha sebagaimana dimaksud pada ayat (1) dan ayat (2) tercantum dalam Lampiran IV yang merupakan bagian tidak terpisahkan dari Peraturan Menteri ini.

Pasal 25

- (1) Selain pengecualian sebagaimana dimaksud dalam Pasal 24, terhadap Impor Barang tertentu untuk kegiatan usaha dapat diberikan pengecualian Perizinan Berusaha di bidang Impor dan/atau Verifikasi atau Penelusuran Teknis.
- (2) Terhadap pengecualian sebagaimana dimaksud pada ayat (1), Direktur Jenderal atas nama Menteri dapat menerbitkan surat keterangan.
- (3) Untuk memperoleh surat keterangan sebagaimana dimaksud pada ayat (2), Importir harus mengajukan permohonan secara elektronik kepada Menteri melalui SINSW.
- (4) Untuk dapat mengajukan permohonan secara elektronik sebagaimana dimaksud pada ayat (3), Importir harus memiliki hak akses.
- (5) Hak akses sebagaimana dimaksud pada ayat (4) dapat diperoleh dengan melakukan registrasi melalui SINSW dan mengunggah persyaratan sebagaimana dimaksud dalam Pasal 6 ayat (3).
- (6) Pengajuan permohonan surat keterangan sebagaimana dimaksud pada ayat (3) dilakukan dengan mengunggah hasil pindai dokumen asli pertimbangan teknis dari kementerian/lembaga pemerintah nonkementerian terkait dan/atau dokumen legalitas pendukung lainnya.
- (7) Dalam hal pertimbangan teknis dari kementerian/lembaga pemerintah nonkementerian terkait dan/atau dokumen legalitas pendukung lainnya sebagaimana dimaksud pada ayat (6) telah tersedia secara elektronik pada kementerian/lembaga pemerintah nonkementerian yang telah terintegrasi dengan SINSW, Importir tidak perlu mengunggah pertimbangan teknis dari kementerian/lembaga pemerintah nonkementerian terkait dan/atau dokumen legalitas pendukung lainnya ke SINSW.
- (8) Importir bertanggung jawab penuh terhadap kebenaran dan kesesuaian:

- a. dokumen persyaratan sebagaimana dimaksud pada ayat (6); dan
 - b. data dan informasi yang tersedia secara elektronik sebagaimana dimaksud pada ayat (7),
dengan memberikan persetujuan dalam bentuk pernyataan tanggung jawab atas kebenaran dokumen secara elektronik melalui SINSW pada saat melakukan pengajuan permohonan untuk mendapatkan surat keterangan.
- (9) Surat keterangan yang diterbitkan oleh Direktur Jenderal atas nama Menteri sebagaimana dimaksud pada ayat (2) memuat data atau keterangan paling sedikit mengenai:
- a. nama Importir;
 - b. pos tarif/HS;
 - c. jenis/uraian Barang; dan
 - d. jumlah Barang.
- (10) Dalam hal permohonan surat keterangan sebagaimana dimaksud pada ayat (6) dinyatakan lengkap sesuai dengan persyaratan, Direktur Jenderal atas nama Menteri menerbitkan surat keterangan melalui Sistem INATRADE yang diteruskan ke SINSW dengan menggunakan Tanda Tangan Elektronik, dan mencantumkan kode QR (*Quick Response Code*), yang tidak memerlukan cap dan tanda tangan basah.
- (11) Dalam hal permohonan surat keterangan sebagaimana dimaksud pada ayat (6) dinyatakan tidak lengkap terkait dengan kesesuaian persyaratan, dilakukan penolakan secara elektronik.
- (12) Surat keterangan yang diterbitkan oleh Direktur Jenderal atas nama Menteri sebagaimana dimaksud pada ayat (10) berlaku untuk satu kali pengiriman atau lebih dari satu kali pengiriman.
- (13) Surat keterangan sebagaimana dimaksud pada ayat (10) disampaikan secara elektronik kepada SINSW.
- (14) Pengecualian terhadap Impor Barang tertentu sebagaimana dimaksud pada ayat (1) tercantum dalam

Lampiran V yang merupakan bagian tidak terpisahkan dari Peraturan Menteri ini.

Pasal 26

Diagram alir penerbitan, perubahan, dan perpanjangan Perizinan Berusaha di bidang Impor sebagaimana dimaksud dalam Pasal 7, Pasal 8, Pasal 9, Pasal 10, Pasal 11, Pasal 12, dan Pasal 13 serta penerbitan surat keterangan sebagaimana dimaksud dalam Pasal 24 ayat (4) dan Pasal 25 ayat (3) tercantum dalam Lampiran II yang merupakan bagian tidak terpisahkan dari Peraturan Menteri ini.

Pasal 27

- (1) Barang yang diimpor dalam rangka impor sementara tidak diberlakukan ketentuan kebijakan dan pengaturan Impor.
- (2) Barang yang diimpor dalam rangka impor sementara sebagaimana dimaksud pada ayat (1) dilaksanakan sesuai ketentuan peraturan perundang-undangan di bidang kepabeanan.
- (3) Barang Impor sementara sebagaimana dimaksud pada ayat (1) dapat tidak diekspor kembali dengan pertimbangan antara lain:
 - a. Barang Impor sementara diperlukan untuk pengerjaan proyek pemerintah;
 - b. Barang Impor sementara mengalami kerusakan berat dalam penggunaan; atau
 - c. Barang Impor sementara dengan tujuan dihibahkan kepada pemerintah pusat.
- (4) Terhadap Barang dalam keadaan baru ataupun tidak baru yang diimpor dalam rangka impor sementara sebagaimana dimaksud pada ayat (1), sebelum dilakukan penyelesaian dengan tidak diekspor kembali berdasarkan pertimbangan sebagaimana dimaksud pada ayat (3), wajib memenuhi ketentuan kebijakan dan pengaturan Impor sebagaimana dimaksud dalam Peraturan Menteri ini.

- (5) Penyelesaian dengan tidak diekspor kembali sebagaimana dimaksud pada ayat (4) berupa pemenuhan Perizinan Berusaha di Bidang Impor dikecualikan dari ketentuan Pasal 4 ayat (1).
- (6) Pelaksanaan Verifikasi atau Penelusuran Teknis sebagaimana dimaksud dalam Pasal 20 dilakukan di dalam negeri.
- (7) Barang Impor sementara yang akan dilakukan penyelesaian dengan tidak diekspor kembali sebagaimana dimaksud pada ayat (4) dan ayat (5), dilaksanakan sesuai dengan ketentuan peraturan perundang-undangan di bidang kepabeanan.

Pasal 28

- (1) Terhadap Barang yang telah diekspor kemudian diimpor kembali, tidak diberlakukan kebijakan dan pengaturan Impor.
- (2) Ketentuan Impor kembali atas Barang yang telah diekspor sebagaimana dimaksud pada ayat (1) dilaksanakan sesuai dengan ketentuan peraturan perundang-undangan di bidang kepabeanan.

Pasal 29

- (1) Impor Barang manufaktur sebagai Barang komplementer, Barang manufaktur untuk keperluan tes pasar, dan/atau Barang manufaktur untuk pelayanan purna jual sebagaimana tercantum dalam Lampiran I yang merupakan bagian tidak terpisahkan dari Peraturan Menteri ini, hanya dapat dilakukan oleh perusahaan pemilik NIB yang berlaku sebagai API-P setelah mendapat Persetujuan Impor dari Direktur Jenderal atas nama Menteri.
- (2) Impor Barang manufaktur sebagai Barang komplementer, Barang manufaktur untuk keperluan tes pasar, dan/atau Barang manufaktur untuk pelayanan purna jual sebagaimana dimaksud pada ayat (1) dilaksanakan sesuai dengan ketentuan kebijakan dan pengaturan Impor sebagaimana

dimaksud dalam Peraturan Menteri ini, kecuali ketentuan Pasal 3 ayat (5) dan ayat (6).

- (3) Perusahaan pemilik NIB yang berlaku sebagai API-P yang telah mendapatkan Persetujuan Impor sebagaimana dimaksud pada ayat (1) dikecualikan dari kewajiban memiliki Persetujuan Impor untuk Barang yang telah dikenakan kebijakan dan pengaturan Impor sebagaimana tercantum dalam Lampiran I yang merupakan bagian tidak terpisahkan dari Peraturan Menteri ini.
- (4) Barang manufaktur sebagai Barang komplementer, Barang manufaktur untuk keperluan tes pasar, dan/atau Barang manufaktur untuk pelayanan purna jual sebagaimana dimaksud pada ayat (1) dapat diperdagangkan dan/atau dipindahtangankan kepada pihak lain.

Pasal 30

- (1) Importir pemilik NIB yang berlaku sebagai API sebagaimana dimaksud dalam Pasal 3 ayat (1) wajib melaporkan realisasi Impor Barang yang tidak diberlakukan kebijakan dan pengaturan Impor, baik terealisasi maupun tidak terealisasi secara elektronik kepada Direktur Jenderal.
- (2) Laporan realisasi sebagaimana dimaksud pada ayat (1) disampaikan setiap akhir bulan Januari, April, Juli, Oktober, dan Desember melalui <http://inatrade.kemendag.go.id>.

Pasal 31

- (1) Importir yang telah memiliki:
 - a. Perizinan Berusaha di bidang Impor sebagaimana dimaksud dalam Pasal 8 ayat (1) dan ayat (2), Pasal 11 ayat (1) dan ayat (2), dan Pasal 13 ayat (1) dan ayat (2); dan/atau
 - b. Laporan Surveyor sebagaimana dimaksud dalam Pasal 20 ayat (3),

wajib menyampaikan laporan realisasi Impor baik yang terealisasi maupun tidak terealisasi secara elektronik kepada Menteri.

- (2) Laporan realisasi sebagaimana dimaksud pada ayat (1) disampaikan setiap bulan paling lambat tanggal 15 (lima belas) bulan berikutnya melalui SINSW yang diteruskan ke Sistem INATRADE.
- (3) Laporan realisasi sebagaimana dimaksud pada ayat (1) meliputi data atau keterangan paling sedikit mengenai:
 - a. uraian Barang;
 - b. pos tarif/HS;
 - c. volume Barang;
 - d. nilai Barang;
 - e. negara asal;
 - f. pelabuhan tujuan;
 - g. nomor dan tanggal Laporan Surveyor, untuk Impor Barang tertentu yang dikenai kewajiban Verifikasi atau Penelusuran Teknis; dan
 - h. nomor dan tanggal Pemberitahuan Impor Barang.

Pasal 32

- (1) Importir yang telah memiliki surat keterangan pengecualian sebagaimana dimaksud dalam Pasal 24 ayat (3) dan/atau Pasal 25 ayat (2), wajib menyampaikan laporan realisasi Impor baik yang terealisasi maupun tidak terealisasi secara elektronik kepada Menteri.
- (2) Laporan realisasi sebagaimana dimaksud pada ayat (1) disampaikan:
 - a. paling lambat 15 (lima belas) hari kerja setelah masa berlaku surat keterangan Impor Barang berakhir, untuk surat keterangan yang berlaku satu kali pengiriman; dan
 - b. setiap bulan paling lambat tanggal 15 (lima belas) pada bulan berikutnya, untuk surat keterangan yang berlaku lebih dari satu kali pengiriman, melalui SINSW yang diteruskan ke sistem INATRADE.

- (3) Laporan realisasi sebagaimana dimaksud pada ayat (1) meliputi data atau keterangan paling sedikit mengenai:
 - a. uraian Barang;
 - b. pos tarif/HS;
 - c. volume Barang;
 - d. nilai Barang;
 - e. negara asal;
 - f. pelabuhan tujuan;
 - g. nomor dan tanggal Laporan Surveyor, untuk Impor Barang tertentu yang dikenai kewajiban Verifikasi atau Penelusuran Teknis; dan
 - h. nomor dan tanggal Pemberitahuan Impor Barang.

Pasal 33

Pemenuhan kewajiban penyampaian laporan realisasi Impor sebagaimana dimaksud dalam Pasal 31 ayat (1) huruf b dan Pasal 32 ayat (1) bagi Importir yang tidak memiliki Perizinan Berusaha di bidang Impor dilakukan dengan mendapatkan hak akses terlebih dahulu sesuai dengan ketentuan peraturan perundang-undangan mengenai hak akses di SINSW.

Pasal 34

- (1) Importir yang tidak melaksanakan kewajiban laporan realisasi Impor sebagaimana dimaksud dalam Pasal 30 atau Pasal 31, dikenai sanksi administratif berupa peringatan secara elektronik melalui SINSW.
- (2) Apabila Importir yang telah dikenai sanksi administratif berupa peringatan secara elektronik sebagaimana dimaksud pada ayat (1) tetap tidak menyampaikan laporan realisasi Impor dalam jangka waktu paling lama 30 (tiga puluh) hari terhitung sejak tanggal peringatan secara elektronik dikenakan, Importir dikenai sanksi administratif berupa:
 - a. rekomendasi pembekuan NIB yang berlaku sebagai API sebagaimana dimaksud dalam Pasal 3 ayat (1), untuk Importir yang hanya memiliki API;

- b. pembekuan Perizinan Berusaha di bidang Impor sebagaimana dimaksud dalam Pasal 8 ayat (1) dan ayat (2), Pasal 11 ayat (1) dan ayat (2), dan Pasal 13 ayat (1) dan ayat (2); atau
- c. rekomendasi penangguhan pelayanan Verifikasi atau Penelusuran Teknis, untuk Importir yang hanya memiliki Laporan Surveyor.

Pasal 35

- (1) Importir yang tidak melaksanakan kewajiban laporan realisasi Impor sebagaimana dimaksud dalam Pasal 32, dikenai sanksi administratif berupa peringatan secara elektronik melalui SINSW.
- (2) Apabila Importir yang sudah dikenai sanksi administratif berupa peringatan secara elektronik sebagaimana dimaksud pada ayat (1) tetap tidak menyampaikan laporan realisasi Impor dalam jangka waktu paling lama 30 (tiga puluh) hari terhitung sejak tanggal peringatan secara elektronik dikenakan, Importir dikenai sanksi administratif berupa:
 - a. penangguhan penerbitan surat keterangan untuk pengecualian Impor berikutnya selama 6 (enam) bulan, untuk surat keterangan yang berlaku satu kali pengiriman; atau
 - b. pembekuan surat keterangan, untuk surat keterangan yang berlaku lebih dari satu kali pengiriman.

Pasal 36

Dalam hal terbukti Importir tidak mengajukan permohonan perubahan data perusahaan sebagaimana dimaksud dalam Pasal 10 ayat (1), Importir dikenai sanksi administratif berupa pembekuan Perizinan Berusaha di bidang Impor sebagaimana dimaksud dalam Pasal 8 ayat (1) dan ayat (2), Pasal 11 ayat (1) dan ayat (2), Pasal 13 ayat (1) dan ayat (2).

Pasal 37

Dalam hal Importir dalam proses penyidikan atas tindak pidana yang berkaitan dengan penyalahgunaan:

- a. dokumen Perizinan Berusaha di bidang Impor, Importir dikenai sanksi administratif berupa pembekuan Perizinan Berusaha di bidang Impor sebagaimana dimaksud dalam Pasal 8 ayat (1) dan ayat (2), Pasal 11 ayat (1) dan ayat (2), Pasal 13 ayat (1) dan ayat (2);
- b. dokumen Perizinan Berusaha di bidang Impor yang masa berlakunya telah berakhir, Importir dikenai sanksi administratif berupa penangguhan penerbitan Perizinan Berusaha di bidang Impor sebagaimana dimaksud dalam Pasal 8 ayat (1) dan ayat (2);
- c. surat keterangan yang berlaku lebih dari satu kali pengiriman, Importir dikenai sanksi administratif berupa pembekuan surat keterangan yang berlaku lebih dari satu kali pengiriman sebagaimana dimaksud dalam Pasal 24 ayat (12) dan Pasal 25 ayat (10);
- d. surat keterangan yang berlaku lebih dari satu kali pengiriman yang masa berlakunya telah berakhir atau surat keterangan yang berlaku satu kali pengiriman, Importir dikenai sanksi administratif berupa penangguhan penerbitan surat keterangan yang berlaku lebih dari satu kali pengiriman yang masa berlakunya telah berakhir atau surat keterangan yang berlaku untuk satu kali pengiriman sebagaimana dimaksud dalam Pasal 24 ayat (12) dan Pasal 25 ayat (10); atau
- e. dokumen Laporan Surveyor, Importir dikenai sanksi administratif berupa rekomendasi penangguhan pelayanan Verifikasi atau Penelusuran Teknis selanjutnya.

Pasal 38

Sanksi administratif berupa:

- a. rekomendasi pembekuan NIB yang berlaku sebagai API sebagaimana dimaksud dalam Pasal 34 ayat (2) huruf a dapat dicabut, dalam hal Importir:

1. telah melaksanakan kewajiban sebagaimana dimaksud dalam Pasal 30 dalam jangka waktu 30 (tiga puluh) hari terhitung sejak tanggal rekomendasi pembekuan NIB yang berlaku sebagai API diberikan; atau
 2. terbukti tidak bersalah atau dibebaskan dari segala tuntutan hukum berdasarkan putusan pengadilan yang mempunyai kekuatan hukum tetap.
- b. pembekuan Perizinan Berusaha di bidang Impor sebagaimana dimaksud dalam Pasal 34 ayat (2) huruf b, Pasal 36, dan Pasal 37 huruf a dapat diaktifkan kembali, dalam hal Importir:
1. telah melaksanakan kewajiban sebagaimana dimaksud dalam Pasal 31 dalam jangka waktu 30 (tiga puluh) hari terhitung sejak tanggal pembekuan Perizinan Berusaha di bidang Impor diberlakukan;
 2. telah melaksanakan kewajiban sebagaimana dimaksud dalam Pasal 10 ayat (1) dalam jangka waktu 30 (tiga puluh) hari terhitung sejak tanggal pembekuan diberlakukan;
 3. telah dikeluarkan surat perintah penghentian penyidikan oleh penyidik; atau
 4. terbukti tidak bersalah atau dibebaskan dari segala tuntutan hukum berdasarkan putusan pengadilan yang mempunyai kekuatan hukum tetap.
- c. rekomendasi penangguhan pelayanan Verifikasi atau Penelusuran Teknis sebagaimana dimaksud dalam Pasal 34 ayat (2) huruf c dan Pasal 37 huruf e dapat dicabut, dalam hal Importir:
1. telah melaksanakan kewajiban sebagaimana dimaksud dalam Pasal 31 dalam jangka waktu 30 (tiga puluh) hari terhitung sejak tanggal rekomendasi penangguhan pelayanan verifikasi atau penelusuran teknis diberikan;
 2. telah dikeluarkan surat perintah penghentian penyidikan oleh penyidik; atau

3. terbukti tidak bersalah atau dibebaskan dari segala tuntutan hukum berdasarkan putusan pengadilan yang mempunyai kekuatan hukum tetap.
- d. penangguhan penerbitan surat keterangan sebagaimana dimaksud dalam Pasal 35 ayat (2) huruf a dan Pasal 37 huruf d dapat dicabut, dalam hal Importir:
 1. telah melaksanakan kewajiban sebagaimana dimaksud dalam Pasal 32 dalam jangka waktu 30 (tiga puluh) hari terhitung sejak tanggal pembekuan diberlakukan;
 2. telah dikeluarkan surat perintah penghentian penyidikan oleh penyidik; atau
 3. terbukti tidak bersalah atau dibebaskan dari segala tuntutan hukum berdasarkan putusan pengadilan yang mempunyai kekuatan hukum tetap.
 - e. pembekuan surat keterangan sebagaimana dimaksud dalam Pasal 35 ayat (2) huruf b dan Pasal 37 huruf c dapat diaktifkan kembali, dalam hal Importir:
 1. telah melaksanakan kewajiban sebagaimana dimaksud dalam Pasal 32 dalam jangka waktu 30 (tiga puluh) hari terhitung sejak tanggal pembekuan diberlakukan;
 2. telah dikeluarkan surat perintah penghentian penyidikan oleh penyidik; atau
 3. terbukti tidak bersalah atau dibebaskan dari segala tuntutan hukum berdasarkan putusan pengadilan yang mempunyai kekuatan hukum tetap.

Pasal 39

Importir dikenai sanksi administratif berupa:

- a. rekomendasi pencabutan NIB yang berlaku sebagai API, dalam hal:
 1. tidak melaksanakan kewajiban sebagaimana dimaksud dalam Pasal 30 dalam jangka waktu paling lama 30 (tiga puluh) hari terhitung sejak tanggal pembekuan NIB yang berlaku sebagai API diberikan;

2. melakukan pelanggaran di bidang kepabeanan berdasarkan informasi dari Direktorat Jenderal Bea dan Cukai, Kementerian Keuangan; atau
 3. dinyatakan bersalah berdasarkan putusan pengadilan yang telah mempunyai kekuatan hukum tetap atas tindak pidana yang berkaitan dengan penyalahgunaan NIB yang berlaku sebagai API.
- b. pencabutan Perizinan Berusaha di bidang Impor, dalam hal:
1. terbukti memperdagangkan dan/atau memindahtangankan Barang Impor yang telah diimpornya kepada pihak lain, untuk Importir pemilik NIB yang berlaku sebagai API-P, kecuali terhadap Barang berupa Bahan Baku dan/atau Bahan Penolong sisa sebagaimana dimaksud dalam Pasal 3 ayat (7) atau Barang manufaktur sebagai Barang komplementer, Barang manufaktur untuk keperluan tes pasar, dan/atau Barang manufaktur untuk pelayanan purna jual sebagaimana dimaksud dalam Pasal 29;
 2. terbukti memperdagangkan dan/atau memindahtangankan Barang yang telah diimpor kepada pihak lain yang tidak sesuai dengan kontrak penjualan atau bukti pemesanan yang disampaikan dalam permohonan Perizinan Berusaha di bidang Impor, untuk Importir pemilik NIB yang berlaku sebagai API-U;
 3. tidak melaksanakan kewajiban sebagaimana dimaksud dalam Pasal 10 ayat (1) dalam jangka waktu paling lama 30 (tiga puluh) hari terhitung sejak tanggal pembekuan Perizinan Berusaha di bidang Impor diterima;
 4. tidak melaksanakan kewajiban sebagaimana dimaksud dalam Pasal 31 dalam jangka waktu paling lama 30 (tiga puluh) hari terhitung sejak tanggal pembekuan Perizinan Berusaha di bidang Impor diterima;

5. ditemukan ketidaksesuaian dokumen persyaratan dan data atau informasi permohonan Perizinan Berusaha di bidang Impor, perubahan Perizinan Berusaha di bidang Impor, atau perpanjangan Perizinan Berusaha di bidang Impor;
 6. terbukti melakukan pelanggaran berdasarkan penilaian dan rekomendasi dari direktorat jenderal yang menyelenggarakan tugas dan fungsi di bidang perlindungan konsumen dan tertib niaga, atau instansi teknis terkait;
 7. mengimpor Barang dengan jenis dan/atau jumlah yang tidak sesuai dengan data atau informasi yang tercantum dalam Perizinan Berusaha di bidang Impor;
 8. terbukti mengubah informasi yang tercantum dalam Perizinan Berusaha di bidang Impor dan/atau Laporan Surveyor;
 9. melakukan pelanggaran di bidang kepabeanan berdasarkan informasi dari Direktorat Jenderal Bea dan Cukai, Kementerian Keuangan; atau
 10. dinyatakan bersalah berdasarkan putusan pengadilan yang telah mempunyai kekuatan hukum tetap atas tindak pidana yang berkaitan dengan penyalahgunaan Perizinan Berusaha di bidang Impor dan/atau Laporan Surveyor.
- c. pencabutan surat keterangan, dalam hal:
1. tidak melaksanakan kewajiban sebagaimana dimaksud dalam Pasal 32 dalam jangka waktu paling lama 30 (tiga puluh) hari terhitung sejak tanggal pembekuan surat keterangan diterima;
 2. ditemukan ketidaksesuaian dokumen persyaratan dan data atau informasi permohonan surat keterangan;
 3. mengimpor Barang dengan jenis dan/atau jumlah yang tidak sesuai dengan data atau informasi yang tercantum dalam surat keterangan;
 4. terbukti mengubah informasi yang tercantum dalam surat keterangan;

5. melakukan pelanggaran di bidang kepabeanan berdasarkan informasi dari Direktorat Jenderal Bea dan Cukai, Kementerian Keuangan; atau
6. dinyatakan bersalah berdasarkan putusan pengadilan yang telah mempunyai kekuatan hukum tetap atas tindak pidana yang berkaitan dengan penyalahgunaan surat keterangan.

Pasal 40

- (1) Peringatan, pembekuan, pengaktifan kembali, penangguhan, pencabutan penangguhan, dan pencabutan:
 - a. Perizinan Berusaha di bidang Impor sebagaimana dimaksud dalam Pasal 34, Pasal 36, Pasal 37 huruf a dan huruf b, Pasal 38 huruf b, dan Pasal 39 huruf b; dan
 - b. surat keterangan sebagaimana dimaksud dalam Pasal 35, Pasal 37 huruf c dan huruf d, Pasal 38 huruf d dan huruf e, Pasal 39 huruf c, dilakukan secara elektronik oleh Direktur Jenderal atas nama Menteri melalui SINSW.
- (2) Rekomendasi pembekuan, pencabutan rekomendasi pembekuan, dan rekomedasi pencabutan NIB yang berlaku sebagai API sebagaimana dimaksud dalam Pasal 34 ayat (2) huruf a, Pasal 38 huruf a, dan Pasal 39 huruf a, disampaikan secara elektronik oleh Direktur Jenderal atas nama Menteri kepada kepala Lembaga Pengelola dan Penyelenggara Sistem Perizinan Berusaha Terintegrasi Secara Elektronik (*Online Single Submission*) melalui Sistem INATRADE yang diteruskan ke sistem Perizinan Berusaha Terintegrasi Secara Elektronik (*Online Single Submission*).
- (3) Rekomendasi penangguhan pelayanan verifikasi atau penelusuran teknis sebagaimana dimaksud dalam Pasal 34 ayat (2) huruf c dan pencabutan rekomendasi penangguhan pelayanan verifikasi atau penelusuran teknis sebagaimana dimaksud dalam Pasal 38 huruf c

disampaikan secara tertulis oleh Direktur Jenderal atas nama Menteri kepada Surveyor yang telah ditetapkan oleh Menteri sebagaimana dimaksud dalam Pasal 20 ayat (1).

Pasal 41

Importir yang belum melaksanakan kewajiban laporan realisasi Impor sebagaimana dimaksud dalam Pasal 31 ayat (1) tidak dapat mengajukan kembali permohonan Perizinan Berusaha di bidang Impor dan/atau pelayanan Verifikasi atau Penelusuran Teknis sebelum melaksanakan kewajiban laporan realisasi Impor.

Pasal 42

Importir yang telah dikenai sanksi pencabutan Perizinan Berusaha di bidang Impor sebagaimana dimaksud dalam Pasal 39 huruf b atau pencabutan NIB yang berlaku sebagai API oleh kepala Lembaga Pengelola dan Penyelenggara Sistem Perizinan Berusaha Terintegrasi Secara Elektronik (*Online Single Submission*) tidak dapat mengajukan kembali permohonan Perizinan Berusaha di bidang Impor dan/atau Laporan Surveyor selama 1 (satu) tahun terhitung sejak tanggal pencabutan Perizinan Berusaha di bidang Impor dan/atau pencabutan NIB yang berlaku sebagai API.

Pasal 43

- (1) Importir yang mengimpor Barang yang tidak sesuai dengan ketentuan dalam Peraturan Menteri ini dapat dikenai sanksi sesuai dengan ketentuan peraturan perundang-undangan.
- (2) Barang yang diimpor tidak sesuai dengan ketentuan dalam Peraturan Menteri ini harus diekspor kembali, dimusnahkan, atau dapat diperlakukan lain sesuai dengan ketentuan peraturan perundang-undangan.
- (3) Biaya atas pelaksanaan ekspor kembali atau pemusnahan sebagaimana dimaksud pada ayat (2) ditanggung oleh Importir.

Pasal 44

- (1) Dalam hal terjadi gangguan yang mengakibatkan Sistem INATRADE dan/atau SINSW tidak berfungsi:
 - a. pengajuan permohonan untuk mendapatkan:
 1. Perizinan Berusaha di bidang Impor sebagaimana dimaksud dalam Pasal 6 ayat (1);
 2. perubahan Perizinan Berusaha di bidang Impor sebagaimana dimaksud dalam Pasal 10 ayat (3) dan Pasal 16 huruf a;
 3. perpanjangan Perizinan Berusaha di bidang Impor sebagaimana dimaksud dalam Pasal 12 ayat (3) dan Pasal 16 huruf b; atau
 4. surat keterangan sebagaimana dimaksud dalam Pasal 24 ayat (4) dan Pasal 25 ayat (3); atau
 - b. penyampaian laporan realisasi Impor sebagaimana dimaksud dalam Pasal 30, Pasal 31, dan Pasal 32, disampaikan kepada Menteri secara manual melalui Unit Pelayanan Terpadu Perdagangan I.
- (2) Apabila permohonan penerbitan, perubahan, dan perpanjangan Perizinan Berusaha di bidang Impor sebagaimana dimaksud pada ayat (1) huruf a angka 1, angka 2, dan angka 3 dinyatakan lengkap sesuai dengan persyaratan, Direktur Jenderal atas nama Menteri menerbitkan:
 - a. Perizinan Berusaha di bidang Impor;
 - b. perubahan Perizinan Berusaha di bidang Impor; dan
 - c. perpanjangan Perizinan Berusaha di bidang Impor, paling lama 5 (lima) hari kerja terhitung sejak tanggal permohonan diterima.
- (3) Apabila permohonan penerbitan, perubahan, dan perpanjangan Perizinan Berusaha di bidang Impor sebagaimana dimaksud pada ayat (1) huruf a angka 1, angka 2, dan angka 3 dinyatakan tidak lengkap terkait dengan kesesuaian persyaratan, Direktur Jenderal atas nama Menteri menerbitkan:

- a. surat penolakan penerbitan Perizinan Berusaha di bidang Impor;
 - b. surat penolakan perubahan Perizinan Berusaha di bidang Impor; dan
 - c. surat penolakan perpanjangan Perizinan Berusaha di bidang Impor,
- paling lama 5 (lima) hari kerja terhitung sejak tanggal permohonan diterima.
- (4) Apabila permohonan surat keterangan sebagaimana dimaksud pada ayat (1) huruf a angka 4 dinyatakan lengkap sesuai persyaratan, Direktur Jenderal atas nama Menteri menerbitkan surat keterangan.
 - (5) Apabila permohonan surat keterangan sebagaimana dimaksud pada ayat (1) huruf a angka 4 dinyatakan tidak lengkap terkait dengan kesesuaian persyaratan, Direktur Jenderal atas nama Menteri menerbitkan surat penolakan penerbitan surat keterangan.
 - (6) Penerbitan atau penolakan Perizinan Berusaha di bidang Impor sebagaimana dimaksud pada ayat (2) dan ayat (3), serta penerbitan atau penolakan surat keterangan sebagaimana dimaksud pada ayat (4) dan ayat (5) disampaikan kepada Importir dengan tembusan kepada Kepala Lembaga *National Single Window*.

Pasal 45

- (1) Dalam hal terjadi gangguan yang mengakibatkan Sistem INATRADE dan/atau SINSW tidak berfungsi, pengenaan sanksi administratif berupa peringatan, pembekuan, pengaktifan kembali, dan pencabutan Perizinan Berusaha di bidang Impor atau surat keterangan sebagaimana dimaksud dalam Pasal 34, Pasal 35, Pasal 36, Pasal 37, Pasal 38, dan Pasal 39, dilakukan secara manual oleh Direktur Jenderal atas nama Menteri.
- (2) Pengenaan sanksi administratif sebagaimana dimaksud pada ayat (1) disampaikan kepada Importir dengan

tembusan kepada Kepala Lembaga *National Single Window*.

Pasal 46

- (1) Pemeriksaan atas pemenuhan persyaratan Impor Barang tertentu dapat dilakukan setelah melalui kawasan pabean (*post border*).
- (2) Terhadap pemeriksaan atas pemenuhan persyaratan Impor Barang tertentu sebagaimana dimaksud pada ayat (1) dilakukan pengawasan terhadap Perizinan Berusaha di bidang Impor sebagaimana dimaksud dalam Pasal 4 ayat (3) dan Laporan Surveyor sebagaimana dimaksud dalam Pasal 20 ayat (3) yang tercantum dalam dokumen Pemberitahuan Pabean Impor.
- (3) Pencantuman Perizinan Berusaha di bidang Impor dan/atau Laporan Surveyor sebagaimana dimaksud pada ayat (2) dilakukan oleh Importir.
- (4) Pencantuman Perizinan Berusaha di bidang Impor dan/atau Laporan Surveyor sebagaimana dimaksud pada ayat (3) paling sedikit memuat informasi berupa:
 - a. nomor; dan
 - b. tanggal penerbitan.
- (5) Importir wajib menyimpan dokumen persyaratan Impor sebagaimana dimaksud pada ayat (2) dan surat Pemberitahuan Impor Barang tertentu paling singkat 5 (lima) tahun untuk keperluan pemeriksaan sebagaimana dimaksud pada ayat (1).
- (6) Jenis barang tertentu sebagaimana dimaksud pada ayat (1) tercantum dalam Lampiran I dan Lampiran III yang merupakan bagian tidak terpisahkan dari Peraturan Menteri ini.

Pasal 47

- (1) Dalam rangka penguatan pengawasan implementasi program strategis nasional pencegahan korupsi untuk jenis Barang tertentu, dilakukan pengawasan terhadap kewajiban pencantuman Perizinan Berusaha di bidang

Impor dan/atau Laporan Surveyor dalam dokumen Pemberitahuan Pabean Impor.

- (2) Pencantuman Perizinan Berusaha di bidang Impor dan/atau Laporan Surveyor sebagaimana dimaksud pada ayat (1) dilakukan oleh Importir.
- (3) Pencantuman Perizinan Berusaha di bidang Impor dan/atau Laporan Surveyor sebagaimana dimaksud pada ayat (1) paling sedikit memuat informasi berupa:
 - a. nomor; dan
 - b. tanggal penerbitan.
- (4) Importir wajib memberitahukan jumlah atau volume Barang Impor tertentu dalam Pemberitahuan Pabean Impor dengan menggunakan jenis satuan Barang sebagaimana tercantum dalam Perizinan Berusaha di bidang Impor sesuai dengan ketentuan peraturan perundang-undangan di bidang kepabeanan.

Pasal 48

- (1) Jenis Barang tertentu sebagaimana dimaksud dalam Pasal 47 ayat (1) tercantum dalam Lampiran VI yang merupakan bagian tidak terpisahkan dari Peraturan Menteri ini.
- (2) Importir yang tidak melakukan kewajiban pencantuman Perizinan Berusaha di bidang Impor dan/atau Laporan Surveyor dalam dokumen Pemberitahuan Pabean Impor sebagaimana dimaksud dalam Pasal 47 terhadap Barang sebagaimana dimaksud pada ayat (1) tidak dapat mengajukan dokumen Pemberitahuan Pabean Impor.
- (3) Terhadap pengawasan kewajiban pencantuman Perizinan Berusaha di bidang Impor dan/atau Laporan Surveyor, dilakukan pemeriksaan terhadap kesesuaian pencantuman Persetujuan Impor dan/atau Laporan Surveyor dalam dokumen Pemberitahuan Pabean oleh direktorat jenderal yang menyelenggarakan tugas dan fungsi di bidang perlindungan konsumen dan tertib niaga.

Pasal 49

- (1) Pemeriksaan atas pemenuhan Perizinan Berusaha terhadap Impor Barang tertentu dilakukan melalui pengawasan kegiatan Perdagangan setelah melalui kawasan pabean (*post border*) oleh direktorat jenderal yang menyelenggarakan tugas dan fungsi di bidang perlindungan konsumen dan tertib niaga.
- (2) Dalam hal diperlukan, pengawasan kegiatan Perdagangan sebagaimana dimaksud pada ayat (1) dapat dilakukan di kawasan pabean bekerja sama dengan direktorat jenderal yang membidangi kepabeanan.
- (3) Barang tertentu sebagaimana dimaksud pada ayat (1) tercantum dalam Lampiran I dan Lampiran III yang merupakan bagian tidak terpisahkan dari Peraturan Menteri ini.

Pasal 50

- (1) Ketentuan dalam Peraturan Menteri ini tidak berlaku terhadap Impor:
 - a. Calon Induk, Induk, Benih Ikan, dan/atau Inti Mutiara;
 - b. Produk Tertentu berupa Makanan dan Minuman dengan Pos Tarif/HS 0904.21.10, 1901.10.20, 1901.90.20, 1901.90.31, 1901.90.32, 1901.90.39, 2105.00.00, dan 2202.99.10;
 - c. Produk Hewan Olahan dengan Pos Tarif/HS 0401.10.10, 0401.10.90, 0401.20.10, 0401.20.90, 0401.40.10, 0401.40.20, 0401.40.90, 0401.50.10, 0401.50.90, 3501.10.00, 3501.90.10, 3502.20.00, 3502.90.00, 3507.10.00, dan 3507.90.00;
 - d. Kosmetik dan perbekalan kesehatan rumah tangga;
 - e. Pakaian Jadi dan Aksesori Pakaian Jadi;
 - f. Tekstil dan Produk Tekstil dengan Pos Tarif/HS 5806.31.90, 5806.32.10, 5806.32.40, 5806.32.50, 5806.32.90, 5808.10.10, 5902.10.11, 5902.10.19, 5902.10.91, 5902.10.99, 5902.20.20, 5902.20.91,

5902.20.99, 5903.10.10, 5903.10.90, 5903.20.00, 5911.31.00, 5911.32.00, 5911.90.10, 5911.90.90, 6003.10.00, 6003.20.00, 6003.30.00, 6003.40.00, 6003.90.00, 5402.19.00, 5402.31.00, 5402.32.00, 5402.45.00, 5402.51.00, 5402.61.00, 5504.10.00, 5506.10.00, 5506.30.00, 5506.40.00, 5506.90.00, 5401.10.10, 5401.10.90, 5402.44.10, 5402.44.20, 5402.44.90, 5402.62.00, dan 5605.00.00;

- g. Prekursor Non Farmasi dengan Pos Tarif/HS 2939.49.10;
- h. Bahan Berbahaya dengan Pos Tarif/HS 2917.32.00, ex. 2917.33.00, 2917.35.00, ex. 2845.90.00, 2922.18.00, ex. 2931.90.41, ex. 2931.90.49, ex. 3002.90.00, ex. 3911.90.00, ex. 3204.15.00, ex. 2922.49.00, dan ex. 2932.19.00; dan
- i. Bahan Peledak dengan Pos Tarif/HS 2904.20.10, ex. 2904.20.90, ex. 2920.90.00, ex. 2927.00.90, ex. 2933.39.90, ex. 2933.99.90, ex. 3105.10.90, 3603.00.10, 3603.00.20, 3603.00.90, 3604.90.20, dan 3604.90.30,

sebagaimana tercantum dalam Lampiran I Peraturan Menteri ini yang tiba di pelabuhan tujuan paling lambat tanggal 31 Desember 2021 yang dibuktikan dengan dokumen pabean berupa manifest (BC.1.1).

- (2) Pengecualian terhadap Impor yang tidak dilakukan untuk kegiatan usaha berupa:
 - a. Minuman Beralkohol sebagai barang bawaan penumpang untuk dikonsumsi sendiri; dan
 - b. Pakaian Jadi sebagai barang kiriman, sebagaimana tercantum dalam Lampiran IV yang merupakan bagian tidak terpisahkan dari Peraturan Menteri ini, mulai berlaku pada tanggal 1 Januari 2022.

Pasal 51

Dalam hal Peraturan Menteri ini memberikan pilihan tidak mengatur, tidak lengkap, tidak jelas, dan/atau adanya

stagnasi pemerintahan, Menteri dapat melakukan diskresi untuk mengatasi persoalan konkret dalam penyelenggaraan urusan pemerintahan terkait dengan kebijakan dan pengaturan Impor sesuai dengan ketentuan peraturan perundang-undangan.

Pasal 52

Pada saat Peraturan Menteri ini mulai berlaku:

- a. Perizinan Berusaha di bidang Impor berupa Importir Terdaftar, Importir Produsen, dan Persetujuan Impor, serta dokumen berupa pengecualian, surat penjelasan, dan surat keterangan yang telah diterbitkan berdasarkan peraturan menteri perdagangan yang mengatur ketentuan mengenai impor sebelum berlakunya Peraturan Menteri ini, dinyatakan tetap berlaku sampai dengan masa berlakunya berakhir.
- b. Perizinan Berusaha di bidang Impor berupa Importir Terdaftar, Importir Produsen, dan Persetujuan Impor yang telah diajukan sebelum berlakunya Peraturan Menteri ini dan diterbitkan setelah berlakunya Peraturan Menteri ini, dilaksanakan berdasarkan peraturan menteri perdagangan yang mengatur ketentuan Impor sebelum berlakunya Peraturan Menteri ini.
- c. dokumen lain berupa pertimbangan teknis dan/atau rekomendasi yang diterbitkan oleh kementerian/lembaga pemerintah non kementerian sebelum Peraturan Menteri ini berlaku, yang diperlukan dalam penerbitan Perizinan Berusaha di bidang Impor atau penerbitan surat keterangan, dinyatakan tetap berlaku sampai dengan masa berlakunya berakhir sepanjang tidak bertentangan dengan Peraturan Menteri ini.
- d. dokumen lain berupa pengecualian, surat penjelasan, surat keterangan, pertimbangan teknis, dan/atau rekomendasi yang diterbitkan oleh kementerian/lembaga pemerintah non kementerian sebelum Peraturan Menteri ini berlaku, yang

diperlukan dalam pelaksanaan Impor, dinyatakan tetap berlaku sampai dengan masa berlakunya berakhir.

- e. Petunjuk Teknis pelaksanaan peraturan menteri perdagangan yang mengatur mengenai ketentuan Impor sebelum berlakunya Peraturan Menteri ini, dinyatakan tetap berlaku sepanjang tidak bertentangan dengan Peraturan Menteri ini.
- f. Surveyor pelaksana Verifikasi atau Penelusuran Teknis Impor yang telah ditetapkan berdasarkan peraturan menteri perdagangan yang mengatur mengenai ketentuan Impor sebelum berlakunya Peraturan Menteri ini, dinyatakan tetap dapat melaksanakan tugasnya sepanjang tidak bertentangan dengan Peraturan Menteri ini.
- g. Tim yang telah ditetapkan berdasarkan peraturan menteri perdagangan yang mengatur mengenai ketentuan Impor sebelum berlakunya Peraturan Menteri ini, dinyatakan masih tetap berlaku sampai dengan masa berlaku berakhir.
- h. Laporan Surveyor yang telah diterbitkan berdasarkan peraturan menteri perdagangan yang mengatur mengenai ketentuan Impor sebelum berlakunya Peraturan Menteri ini, dinyatakan masih tetap berlaku sampai dengan selesainya Impor.
- i. Pengecualian Impor Minuman Beralkohol sebagai barang bawaan untuk dikonsumsi sendiri sebagaimana diatur dalam Peraturan Menteri Perdagangan Nomor 20/M-DAG/PER/4/2014 tentang Pengendalian dan Pengawasan terhadap Pengadaan, Peredaran, dan Penjualan Minuman Beralkohol (Berita Negara Republik Indonesia Tahun 2014 Nomor 493) yang telah beberapa kali diubah terakhir dengan Peraturan Menteri Perdagangan Nomor 25 Tahun 2019 tentang Perubahan Keenam atas Peraturan Menteri Perdagangan Nomor 20/M-DAG/PER/4/2014 tentang Pengendalian dan Pengawasan terhadap Pengadaan, Peredaran, dan Penjualan Minuman Beralkohol (Berita

Negara Republik Indonesia Tahun 2019 Nomor 341), dinyatakan masih tetap berlaku untuk Impor Minuman Beralkohol sebagai barang bawaan untuk dikonsumsi sendiri yang tiba di pelabuhan tujuan paling lambat tanggal 31 Desember 2021.

- j. Ketentuan mengenai Impor Bahan Perusak Lapisan Ozon berupa 1,1-Dikloro-1-fluoroetana (HCFC-141b) dengan Pos Tarif/HS ex 2903.73.00 sebagaimana tercantum dalam Lampiran I Peraturan Menteri Perdagangan Nomor 83/M-DAG/PER/10/2015 tentang Ketentuan Impor Bahan Perusak Lapisan Ozon (Berita Negara Republik Indonesia Tahun 2015 Nomor 1525) yang telah beberapa kali diubah terakhir dengan Peraturan Menteri Perdagangan Nomor 93 Tahun 2019 tentang Perubahan Kedua atas Peraturan Menteri Perdagangan Nomor 83/M-DAG/PER/10/2015 tentang Ketentuan Impor Bahan Perusak Lapisan Ozon (Berita Negara Republik Indonesia Tahun 2019 Nomor 1668), dinyatakan masih tetap berlaku untuk Bahan Perusak Lapisan Ozon berupa 1,1-Dikloro-1-fluoroetana (HCFC-141b) yang tiba di pelabuhan tujuan paling lambat tanggal 31 Desember 2021 yang dibuktikan dengan dokumen pabean berupa manifest (BC.1.1).
- k. Ketentuan mengenai Impor TPT Batik dan TPT Motif Batik dengan Pos Tarif/HS 6204.42.10, ex. 6204.42.90, 6204.49.10, ex. 6204.49.90, 6205.20.10, ex. 6205.20.90, 6205.90.91, ex. 6205.90.99, 6206.10.10, ex. 6206.10.90, 6206.30.10, ex. 6206.30.90, 6214.10.10, ex. 6214.10.90, 6214.30.10, ex. 6214.30.90, 6214.40.10, ex. 6214.40.90, 6214.90.10, dan ex. 6214.90.90 sebagaimana tercantum dalam Lampiran Peraturan Menteri Perdagangan Nomor 86/M-DAG/PER/10/2015 tentang Ketentuan Impor Tekstil dan Produk Tekstil Batik dan Motif Batik (Berita Negara Republik Indonesia Tahun 2015 Nomor 1552), dinyatakan masih tetap berlaku untuk TPT Batik dan TPT Motif

Batik yang tiba di pelabuhan tujuan paling lambat tanggal 31 Desember 2021 yang disertai dengan Persetujuan Impor dan Laporan Surveyor serta dibuktikan dengan dokumen pabean berupa manifest (BC.1.1).

1. Pengecualian Impor barang kiriman TPT Batik dan TPT Motif Batik sebagaimana diatur dalam Peraturan Menteri Perdagangan Nomor 86/M-DAG/PER/10/2015 tentang Ketentuan Impor Tekstil dan Produk Tekstil Batik dan Motif Batik (Berita Negara Republik Indonesia Tahun 2015 Nomor 1552), dinyatakan masih tetap berlaku untuk TPT Batik dan TPT Motif Batik yang tiba di pelabuhan tujuan paling lambat tanggal 31 Desember 2021 yang dibuktikan dengan dokumen pabean berupa manifest (BC.1.1).
- m. Ketentuan mengenai Impor Produk Tertentu berupa Makanan dan Minuman dengan Pos Tarif/HS 0904.21.10, 1901.10.20, 1901.90.20, 1901.90.31, 1901.90.32, 1901.90.39, 2105.00.00, dan 2202.99.10 sebagaimana tercantum dalam Lampiran huruf A, Pakaian Jadi dan sejenisnya sebagaimana tercantum dalam Lampiran huruf D Peraturan Menteri Perdagangan Nomor 87/M-DAG/PER/10/2015 tentang Ketentuan Impor Produk Tertentu (Berita Negara Republik Indonesia Tahun 2015 Nomor 1553) yang telah beberapa kali diubah terakhir dengan Peraturan Menteri Perdagangan Nomor 28 Tahun 2020 tentang Perubahan Kedelapan atas Peraturan Menteri Perdagangan Nomor 87/M-DAG/PER/10/2015 tentang Ketentuan Impor Produk Tertentu (Berita Negara Republik Indonesia Tahun 2020 Nomor 275), dinyatakan masih tetap berlaku untuk Produk Tertentu berupa Makanan dan Minuman serta Pakaian Jadi dan sejenisnya yang tiba di pelabuhan tujuan paling lambat tanggal 31 Desember 2021 yang disertai dengan Laporan Surveyor dan dibuktikan dengan dokumen pabean berupa manifest (BC.1.1).

- n. Pengecualian Impor Pakaian Jadi dan sejenisnya sebagaimana diatur dalam Peraturan Menteri Perdagangan Nomor 87/M-DAG/PER/10/2015 tentang Ketentuan Impor Produk Tertentu (Berita Negara Republik Indonesia Tahun 2015 Nomor 1553) yang telah beberapa kali diubah terakhir dengan Peraturan Menteri Perdagangan Nomor 28 Tahun 2020 tentang Perubahan Kedelapan atas Peraturan Menteri Perdagangan Nomor 87/M-DAG/PER/10/2015 tentang Ketentuan Impor Produk Tertentu (Berita Negara Republik Indonesia Tahun 2020 Nomor 275), dinyatakan masih tetap berlaku untuk Pakaian Jadi dan sejenisnya yang tiba di pelabuhan tujuan paling lambat tanggal 31 Desember 2021 yang dibuktikan dengan dokumen pabean berupa manifest (BC.1.1).
- o. Ketentuan mengenai Impor Barang Modal dalam Keadaan Tidak Baru sebagaimana tercantum dalam Lampiran III Kelompok C Peraturan Menteri Perdagangan Nomor 118 Tahun 2018 tentang Ketentuan Impor Barang Modal dalam Keadaan Tidak Baru (Berita Negara Republik Indonesia Tahun 2018 Nomor 1703) yang telah beberapa kali diubah terakhir dengan Peraturan Menteri Perdagangan Nomor 37 Tahun 2020 tentang Perubahan Kedua atas Peraturan Menteri Perdagangan Nomor 118 Tahun 2018 tentang Ketentuan Impor Barang Modal dalam Keadaan Tidak Baru (Berita Negara Republik Indonesia Tahun 2020 Nomor 324), dinyatakan masih tetap berlaku untuk Barang Modal dalam Keadaan Tidak Baru yang telah dibayarkan uang muka yang dibuktikan dengan *invoice* dan dokumen kontrak pembelian sebelum berlakunya Peraturan Menteri ini, serta harus sudah tiba di pelabuhan tujuan paling lambat tanggal 31 Desember 2021 yang dibuktikan dengan dokumen pabean berupa manifest (BC.1.1).

Pasal 53

Pada saat Peraturan Menteri ini mulai berlaku:

- a. Ketentuan mengenai Impor Bahan Peledak sebagaimana diatur dalam Keputusan Menteri Perindustrian dan Perdagangan Nomor 230/MPP/KEP/7/1997 tentang Barang yang Diatur Tata Niaga Impornya;
- b. Ketentuan mengenai pengadaan Bahan Berbahaya yang berasal dari Impor sebagaimana diatur dalam Peraturan Menteri Perdagangan Nomor 44/M-DAG/PER/9/2009 tentang Pengadaan, Distribusi, dan Pengawasan Bahan Berbahaya (Berita Negara Republik Indonesia Tahun 2009 Nomor 324) yang telah beberapa kali diubah terakhir dengan Peraturan Menteri Perdagangan Nomor 47 Tahun 2019 tentang Perubahan Ketiga atas Peraturan Menteri Perdagangan Nomor 44/M-DAG/PER/9/2009 tentang Pengadaan, Distribusi, dan Pengawasan Bahan Berbahaya (Berita Negara Republik Indonesia Tahun 2019 Nomor 668);
- c. Ketentuan mengenai pengadaan Pupuk Bersubsidi untuk Sektor Pertanian yang berasal dari Impor sebagaimana diatur dalam Peraturan Menteri Perdagangan Nomor 15/M-DAG/PER/4/2013 tentang Pengadaan dan Penyaluran Pupuk Bersubsidi untuk Sektor Pertanian (Berita Negara Republik Indonesia Tahun 2013 Nomor 511); dan
- d. Ketentuan mengenai pengadaan Minuman Beralkohol yang berasal dari Impor sebagaimana diatur dalam Peraturan Menteri Perdagangan Nomor 20/M-DAG/PER/4/2014 tentang Pengendalian dan Pengawasan terhadap Pengadaan, Peredaran, dan Penjualan Minuman Beralkohol (Berita Negara Republik Indonesia Tahun 2014 Nomor 493) yang telah beberapa kali diubah terakhir dengan Peraturan Menteri Perdagangan Nomor 25 Tahun 2019 tentang Perubahan Keenam atas Peraturan Menteri Perdagangan Nomor 20/M-DAG/PER/4/2014 tentang

Pengendalian dan Pengawasan terhadap Pengadaan, Peredaran, dan Penjualan Minuman Beralkohol (Berita Negara Republik Indonesia Tahun 2019 Nomor 341), dicabut dan dinyatakan tidak berlaku.

Pasal 54

Pada saat Peraturan Menteri ini mulai berlaku:

- a. Keputusan Menteri Perindustrian dan Perdagangan Nomor 647/MPP/KEP/10/2004 tentang Ketentuan Impor Prekursor;
- b. Peraturan Menteri Perdagangan Nomor 10/M-DAG/PER/6/2005 tentang Ketentuan Ekspor dan Impor Intan Kasar yang telah beberapa kali diubah terakhir dengan Peraturan Menteri Perdagangan Nomor 11 Tahun 2018 tentang Perubahan Kedua atas Peraturan Menteri Perdagangan Nomor 10/M-DAG/PER/6/2005 tentang Ketentuan Ekspor dan Impor Intan Kasar (Berita Negara Republik Indonesia Tahun 2018 Nomor 70);
- c. Peraturan Menteri Perdagangan Nomor 06/M-DAG/PER/1/2007 tentang Verifikasi atau Penelusuran Teknis Impor Keramik yang telah beberapa kali diubah terakhir dengan Peraturan Menteri Perdagangan Nomor 10 Tahun 2018 tentang Perubahan Ketiga atas Peraturan Menteri Perdagangan Nomor 06/M-DAG/PER/1/2007 tentang Verifikasi atau Penelusuran Teknis Impor Keramik (Berita Negara Republik Indonesia Tahun 2018 Nomor 69);
- d. Peraturan Menteri Perdagangan Nomor 40/M-DAG/PER/9/2009 tentang Verifikasi atau Penelusuran Teknis Impor Kaca Lembaran (Berita Negara Republik Indonesia Tahun 2009 Nomor 320) yang telah beberapa kali diubah terakhir dengan Peraturan Menteri Perdagangan Nomor 09 Tahun 2018 tentang Perubahan Ketiga atas Peraturan Menteri Perdagangan Nomor 40/M-DAG/PER/9/2009 tentang Verifikasi atau Penelusuran Teknis Impor Kaca

Lembaran (Berita Negara Republik Indonesia Tahun 2018 Nomor 68);

- e. Peraturan Bersama Menteri Perdagangan dan Menteri Kelautan dan Perikanan Nomor 52/M-DAG/PER/12/2010 dan Nomor PB.02/MEN/2010 tentang Larangan Impor Udang Spesies Tertentu Ke Wilayah Republik Indonesia;
- f. Peraturan Menteri Perdagangan Nomor 82/M-DAG/PER/12/2012 tentang Ketentuan Impor Telepon Seluler, Komputer Genggam (*Handheld*), dan Komputer Tablet (Berita Negara Republik Indonesia Tahun 2012 Nomor 1376) yang telah beberapa kali diubah terakhir dengan Peraturan Menteri Perdagangan Nomor 41/M-DAG/PER/5/2016 tentang Perubahan Ketiga atas Peraturan Menteri Perdagangan Nomor 82/M-DAG/PER/12/2012 tentang Ketentuan Impor Telepon Seluler, Komputer Genggam (*Handheld*), dan Komputer Tablet (Berita Negara Republik Indonesia Tahun 2016 Nomor 865);
- g. Peraturan Menteri Perdagangan Nomor 36/M-DAG/PER/07/2013 tentang Ketentuan Impor Bahan Baku Plastik (Berita Negara Republik Indonesia Tahun 2013 Nomor 991) yang telah beberapa kali diubah terakhir dengan Peraturan Menteri Perdagangan Nomor 08 Tahun 2018 tentang Perubahan Kedua atas Peraturan Menteri Perdagangan Nomor 36/M-DAG/PER/07/2013 tentang Ketentuan Impor Bahan Baku Plastik (Berita Negara Republik Indonesia Tahun 2018 Nomor 67);
- h. Peraturan Menteri Perdagangan Nomor 48/M-DAG/PER/7/2015 tentang Ketentuan Umum di Bidang Impor (Berita Negara Republik Indonesia Tahun 2015 Nomor 1006);
- i. Peraturan Menteri Perdagangan Nomor 62/M-DAG/PER/8/2015 tentang Ketentuan Impor Nitrocellulose (Berita Negara Republik Indonesia Tahun 2018 Nomor 1212);

- j. Peraturan Menteri Perdagangan Nomor 83/M-DAG/PER/10/2015 tentang Ketentuan Impor Bahan Perusak Lapisan Ozon (Berita Negara Republik Indonesia Tahun 2015 Nomor 1525) yang telah beberapa kali diubah terakhir dengan Peraturan Menteri Perdagangan Nomor 93 Tahun 2019 tentang Perubahan Kedua atas Peraturan Menteri Perdagangan Nomor 83/M-DAG/PER/10/2015 tentang Ketentuan Impor Bahan Perusak Lapisan Ozon (Berita Negara Republik Indonesia Tahun 2019 Nomor 1668);
- k. Peraturan Menteri Perdagangan Nomor 84/M-DAG/PER/10/2015 tentang Ketentuan Impor Barang Berbasis Sistem Pendingin (Berita Negara Republik Indonesia Tahun 2015 Nomor 1526) yang telah beberapa kali diubah terakhir dengan Peraturan Menteri Perdagangan Nomor 18 Tahun 2018 tentang Perubahan Kedua atas Peraturan Menteri Perdagangan Nomor 84/M-DAG/PER/10/2015 tentang ketentuan Impor Barang Berbasis Sistem Pendingin (Berita Negara Republik Indonesia Tahun 2018 Nomor 94);
- l. Peraturan Menteri Perdagangan Nomor 85/M-DAG/PER/10/2015 tentang Ketentuan Impor Tekstil dan Produk Tekstil (Berita Negara Republik Indonesia Tahun 2015 Nomor 1551) yang telah beberapa kali diubah terakhir dengan Peraturan Menteri Perdagangan Nomor 77 Tahun 2019 tentang Perubahan atas Peraturan Menteri Perdagangan Nomor 85/M-DAG/PER/10/2015 tentang Ketentuan Impor Tekstil dan Produk Tekstil (Berita Negara Republik Indonesia Tahun 2019 Nomor 1290);
- m. Peraturan Menteri Perdagangan Nomor 86/M-DAG/PER/10/2015 tentang Ketentuan Impor Tekstil dan Produk Tekstil Batik dan Motif Batik (Berita Negara Republik Indonesia Tahun 2015 Nomor 1552);

- n. Peraturan Menteri Perdagangan Nomor 87/M-DAG/PER/10/2015 tentang Ketentuan Impor Produk Tertentu (Berita Negara Republik Indonesia Tahun 2015 Nomor 1553) yang telah beberapa kali diubah terakhir dengan Peraturan Menteri Perdagangan Nomor 28 Tahun 2020 tentang Perubahan Kedelapan atas Peraturan Menteri Perdagangan Nomor 87/M-DAG/PER/10/2015 tentang Ketentuan Impor Produk Tertentu (Berita Negara Republik Indonesia Tahun 2020 Nomor 275);
- o. Peraturan Menteri Perdagangan Nomor 102/M-DAG/PER/12/2015 tentang Ketentuan Impor Mesin Multifungsi Berwarna, Mesin Fotokopi Berwarna dan Mesin Printer Berwarna (Berita Negara Republik Indonesia Tahun 2015 Nomor 1890) yang telah diubah dengan Peraturan Menteri Perdagangan Nomor 14 Tahun 2018 tentang Perubahan atas Peraturan Menteri Perdagangan Nomor 102/M-DAG/PER/12/2015 tentang Ketentuan Impor Mesin Multifungsi Berwarna, Mesin Fotokopi Berwarna dan Mesin Printer Berwarna (Berita Negara Republik Indonesia Tahun 2018 Nomor 73);
- p. Peraturan Menteri Perdagangan Nomor 118/M-DAG/PER/12/2015 tentang Ketentuan Impor Barang Komplementer, Barang untuk Keperluan Tes Pasar, dan Pelayanan Purna Jual (Berita Negara Republik Indonesia Tahun 2015 Nomor 2001) yang telah diubah dengan Peraturan Menteri Perdagangan Nomor 59 Tahun 2020 tentang Perubahan atas Peraturan Menteri Perdagangan Nomor 118/M-DAG/PER/12/2015 tentang Ketentuan Impor Barang Komplementer, Barang untuk Keperluan Tes Pasar, dan Pelayanan Purna Jual (Berita Negara Republik Indonesia Tahun 2020 Nomor 670);
- q. Peraturan Menteri Perdagangan Nomor 77/M-DAG/PER/11/2016 tentang Ketentuan Impor Ban (Berita Negara Republik Indonesia Tahun 2016

Nomor 1704) yang telah beberapa kali diubah terakhir dengan Peraturan Menteri Perdagangan Nomor 05 Tahun 2019 tentang Perubahan Ketiga atas Peraturan Menteri Perdagangan Nomor 77/M-DAG/PER/11/2016 tentang Ketentuan Impor Ban (Berita Negara Republik Indonesia Tahun 2019 Nomor 74);

- r. Peraturan Menteri Perdagangan Nomor 45/M-DAG/PER/7/2017 tentang Pendelegasian Kewenangan Penerbitan Perizinan di Bidang Perdagangan Luar Negeri kepada Badan Pengusahaan Kawasan Perdagangan Bebas dan Pelabuhan Bebas Batam, Badan Pengusahaan Kawasan Perdagangan Bebas dan Pelabuhan Bebas Bintan, dan Badan Pengusahaan Kawasan Perdagangan Bebas dan Pelabuhan Bebas Karimun (Berita Negara Republik Indonesia Tahun 2017 Nomor 914);
- s. Peraturan Menteri Perdagangan Nomor 1 Tahun 2018 tentang Ketentuan Ekspor dan Impor Beras (Berita Negara Republik Indonesia Tahun 2018 Nomor 5);
- t. Peraturan Menteri Perdagangan Nomor 03 Tahun 2018 tentang Ketentuan Impor Mutiara (Berita Negara Republik Indonesia Tahun 2018 Nomor 90);
- u. Peraturan Menteri Perdagangan Nomor 07 Tahun 2018 tentang Ketentuan Impor Semen Clinker dan Semen (Berita Negara Republik Indonesia Tahun 2018 Nomor 66);
- v. Peraturan Menteri Perdagangan Nomor 19 Tahun 2018 tentang Ketentuan Impor Pelumas (Berita Negara Republik Indonesia Tahun 2018 Nomor 95);
- w. Peraturan Menteri Perdagangan Nomor 21 Tahun 2018 tentang Ketentuan Impor Jagung (Berita Negara Republik Indonesia Tahun 2018 Nomor 96);
- x. Peraturan Menteri Perdagangan Nomor 29 Tahun 2018 tentang Ketentuan Impor Sakarin dan Siklomat dan Preparat Bau-Bauan Mengandung Alkohol (Berita Negara Republik Indonesia Tahun 2018 Nomor 204);

- y. Peraturan Menteri Perdagangan Nomor 30 Tahun 2018 tentang Ketentuan Impor Perkakas Tangan (Berita Negara Republik Indonesia Tahun 2018 Nomor 205);
- z. Peraturan Menteri Perdagangan Nomor 66 Tahun 2018 tentang Ketentuan Impor Hasil Perikanan (Berita Negara Republik Indonesia Tahun 2018 Nomor 741) yang telah beberapa kali diubah terakhir dengan Peraturan Menteri Perdagangan Nomor 64 Tahun 2019 tentang Perubahan Kedua atas Peraturan Menteri Perdagangan Nomor 66 Tahun 2018 tentang Ketentuan Impor Hasil Perikanan (Berita Negara Republik Indonesia Tahun 2019 Nomor 943);
- aa. Peraturan Menteri Perdagangan Nomor 75 Tahun 2018 tentang Angka Pengenal Importir (Berita Negara Republik Indonesia Tahun 2018 Nomor 936);
- bb. Peraturan Menteri Perdagangan Nomor 110 Tahun 2018 tentang Ketentuan Impor Besi atau Baja, Baja Paduan dan Produk Turunannya (Berita Negara Republik Indonesia Tahun 2018 Nomor 1702) yang telah diubah dengan Peraturan Menteri Perdagangan Nomor 03 Tahun 2020 tentang Perubahan atas Peraturan Menteri Perdagangan Nomor 110 Tahun 2018 tentang Ketentuan Impor Besi atau Baja, Baja Paduan dan Produk Turunannya (Berita Negara Republik Indonesia Tahun 2020 Nomor 80);
- cc. Peraturan Menteri Perdagangan Nomor 118 Tahun 2018 tentang Ketentuan Impor Barang Modal dalam Keadaan Tidak Baru (Berita Negara Republik Indonesia Tahun 2018 Nomor 1703) yang telah beberapa kali diubah terakhir dengan Peraturan Menteri Perdagangan Nomor 37 Tahun 2020 tentang Perubahan Kedua atas Peraturan Menteri Perdagangan Nomor 118 Tahun 2018 tentang Ketentuan Impor Barang Modal dalam Keadaan Tidak Baru (Berita Negara Republik Indonesia Tahun 2020 Nomor 324);
- dd. Peraturan Menteri Perdagangan Nomor 21 Tahun 2019 tentang Ketentuan Ekspor dan Impor Minyak Bumi,

- Gas Bumi, dan Bahan Bakar Lain (Berita Negara Republik Indonesia Tahun 2019 Nomor 289);
- ee. Peraturan Menteri Perdagangan Nomor 29 Tahun 2019 tentang Ketentuan Ekspor dan Impor Hewan dan Produk Hewan (Berita Negara Republik Indonesia Tahun 2019 Nomor 460) yang telah diubah dengan Peraturan Menteri Perdagangan Nomor 72 Tahun 2019 tentang Perubahan atas Peraturan Menteri Perdagangan Nomor 29 Tahun 2019 tentang Ketentuan Ekspor dan Impor Hewan dan Produk Hewan (Berita Negara Republik Indonesia Tahun 2019 Nomor 1095);
 - ff. Peraturan Menteri Perdagangan Nomor 44 Tahun 2019 tentang Ketentuan Impor Produk Hortikultura (Berita Negara Republik Indonesia Tahun 2019 Nomor 644) yang telah diubah dengan Peraturan Menteri Perdagangan Nomor 27 Tahun 2020 tentang Perubahan atas Peraturan Menteri Perdagangan Nomor 44 Tahun 2019 tentang Ketentuan Impor Produk Hortikultura (Berita Negara Republik Indonesia Tahun 2020 Nomor 263);
 - gg. Peraturan Menteri Perdagangan Nomor 63 Tahun 2019 tentang Ketentuan Impor Garam (Berita Negara Republik Indonesia Tahun 2019 Nomor 926);
 - hh. Peraturan Menteri Perdagangan Nomor 82 Tahun 2019 tentang Ketentuan Impor Produk Kehutanan (Berita Negara Republik Indonesia Tahun 2019 Nomor 1292);
 - ii. Peraturan Menteri Perdagangan Nomor 84 Tahun 2019 tentang Ketentuan Impor Limbah Non Bahan Berbahaya dan Beracun sebagai Bahan Baku Industri (Berita Negara Republik Indonesia Tahun 2019 Nomor 1293) yang telah beberapa kali diubah terakhir dengan Peraturan Menteri Perdagangan Nomor 83 Tahun 2020 tentang Perubahan Ketiga atas Peraturan Menteri Perdagangan Nomor 84 Tahun 2019 tentang Ketentuan Impor Limbah Non Bahan Berbahaya dan Beracun sebagai Bahan Baku Industri tentang

- Ketentuan Impor Limbah Non Bahan Berbahaya dan Beracun sebagai Bahan Baku Industri (Berita Negara Republik Indonesia Tahun 2020 Nomor 1197);
- jj. Peraturan Menteri Perdagangan Nomor 14 Tahun 2020 tentang Ketentuan Impor Gula (Berita Negara Republik Indonesia Tahun 2020 Nomor 148);
- kk. Peraturan Menteri Perdagangan Nomor 68 Tahun 2020 tentang Ketentuan Impor Alas Kaki, Elektronik, dan Sepeda Roda Dua dan Roda Tiga (Berita Negara Republik Indonesia Tahun 2020 Nomor 937) yang telah diubah dengan Peraturan Menteri Perdagangan Nomor 78 Tahun 2020 tentang Perubahan atas Peraturan Menteri Perdagangan Nomor 68 Tahun 2020 tentang Ketentuan Impor Alas Kaki, Elektronik, dan Sepeda Roda Dua dan Roda Tiga (Berita Negara Republik Indonesia Tahun 2020 Nomor 1161);
- ll. Peraturan Menteri Perdagangan Nomor 97 Tahun 2020 tentang Pengendalian dan Pengawasan terhadap Pengadaan Bahan Baku Minuman Beralkohol (Berita Negara Republik Indonesia Tahun 2020 Nomor 1596);
dan
- mm. Peraturan Menteri Perdagangan Nomor 100 Tahun 2020 tentang Ketentuan Impor Baterai Lithium Tidak Baru Sebagai Bahan Baku Industri Baterai Lithium Untuk Mendukung Percepatan Tumbuhnya Industri Kendaraan Bermotor Listrik Berbasis Baterai (Berita Negara Republik Indonesia Tahun 2020 Nomor 1598),
dicabut dan dinyatakan tidak berlaku.

Pasal 55

Peraturan Menteri ini mulai berlaku setelah 228 (dua ratus dua puluh delapan) hari terhitung sejak tanggal diundangkan.

Agar setiap orang mengetahuinya, memerintahkan pengundangan Peraturan Menteri ini dengan penempatannya dalam Berita Negara Republik Indonesia.

Ditetapkan di Jakarta
pada tanggal 1 April 2021

MENTERI PERDAGANGAN REPUBLIK INDONESIA,

ttd.

MUHAMMAD LUTFI

Diundangkan di Jakarta
pada tanggal 1 April 2021

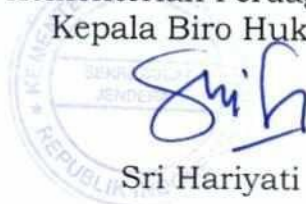
DIREKTUR JENDERAL
PERATURAN PERUNDANG-UNDANGAN
KEMENTERIAN HUKUM DAN HAK ASASI MANUSIA
REPUBLIK INDONESIA,

ttd.

WIDODO EKATJAHJANA

BERITA NEGARA REPUBLIK INDONESIA TAHUN 2021 NOMOR 299

Salinan sesuai dengan aslinya
Sekretariat Jenderal
Kementerian Perdagangan
Kepala Biro Hukum,


Sri Hariyati

LAMPIRAN I
 PERATURAN MENTERI PERDAGANGAN REPUBLIK INDONESIA
 NOMOR 20 TAHUN 2021
 TENTANG
 KEBIJAKAN DAN PENGATURAN IMPOR

HEWAN

No	Pos Tarif/HS	Uraian Barang		Persyaratan	Keterangan	IT	IP	PI	LS	Post Border
A. HEWAN JENIS LEMBU				PI Hewan (API-P atau API-U): 1. Rekomendasi kementerian yang menyelenggarakan urusan pemerintahan di bidang pertanian, dan/atau data yang tersedia, dalam hal Neraca Komoditas belum ditetapkan; 2. Bukti penguasaan tempat pemeliharaan, untuk Impor Sapi Bakalan dan Sapi Indukan; dan 3. Surat pernyataan yang menyatakan bahwa pemotongan	Penerbitan Persetujuan Impor berdasarkan: a. Neraca Komoditas dalam hal Neraca Komoditas telah ditetapkan; atau b. Data yang tersedia, dalam hal Neraca Komoditas belum ditetapkan. Masa berlaku PI Hewan: a. Paling lama 1 (satu) tahun takwim, dalam hal Neraca Komoditas telah ditetapkan; atau b. Sesuai masa berlaku					
	01.02	Binatang hidup jenis lembu.								
		- Sapi:								
1.	0102.21.00	-- Bibit								
		--- Sapi jantan:								
2.	ex 0102.29.19	---- Lain-lain	Sapi Bakalan Jantan Berat maksimal rata-rata 450 kg							
			Sapi jantan produktif							
3.	ex 0102.29.90	--- Lain-lain	Sapi Bakalan Betina Berat maksimal rata-rata 450 kg							
			Sapi Indukan							
		- Kerbau:								
4.	0102.31.00	-- Bibit								
5.	ex 0102.39.00	-- Lain-lain	Kerbau Bakalan Berat rata-rata maksimal 450 kg							
			Kerbau Indukan							
			Kerbau Jantan Produktif							

No	Pos Tarif/HS	Uraian Barang	Persyaratan	Keterangan	IT	IP	PI	LS	Post Border	
B. DAY OLD CHICKEN (DOC)			<p>Sapi Bakalan dilakukan di Rumah Potong Hewan, untuk Impor Sapi Bakalan.</p> <p>PEMENUHAN STOK DAN STABILISASI HARGA</p> <p>PI Hewan untuk Pemenuhan Stok Dan Stabilisasi Harga (BUMN pemilik API-P atau API-U):</p> <p>1. Hasil kesepakatan rapat koordinasi terbatas yang dikoordinasikan oleh menteri yang menyelenggarakan koordinasi, sinkronisasi, dan pengendalian urusan kementerian dalam penyelenggaraan pemerintahan di bidang perekonomian, dan/atau Neraca Komoditas dalam hal telah ditetapkan;</p> <p>2. Surat penugasan dari kementerian yang</p>	<p>rekomendasi, atau paling lama 1 (satu) tahun takwim dalam hal Neraca Komoditas belum ditetapkan.</p> <p>Masa berlaku perubahan PI Hewan selama sisa masa berlaku PI Hewan.</p> <p>Perpanjangan PI Hewan hanya dapat diajukan dalam hal:</p> <p>a. Barang telah dikapalkan; dan</p> <p>b. Terjadi keterlambatan kedatangan barang yang diakibatkan oleh keadaan tertentu, antara lain: bencana alam dan gangguan teknis sarana pengangkut.</p> <p>Perpanjangan PI Hewan hanya dapat dilakukan 1 (satu) kali.</p> <p>Masa berlaku perpanjangan PI Hewan</p>						
	01.05	Unggas hidup, yaitu ayam dari spesies <i>Gallus domesticus</i>, bebek, angsa, kalkun dan ayam guinea.								
		- Berat tidak lebih dari 185 g:								
	0105.11	-- Ayam dari spesies <i>Gallus domesticus</i> :								
6.	0105.11.10	--- Ayam bibit							√	√
C. HEWAN LAINNYA										
	01.01	Kuda, keledai, bagal dan hinnie, hidup.								
		- Kuda:								
7.	0101.21.00	-- Bibit					√	√		
	01.03	Babi hidup.								
8.	0103.10.00	- Bibit					√	√		
	01.04	Biri-biri dan kambing, hidup.								
	0104.10	- Biri-biri:								
9.	0104.10.10	-- Bibit					√	√		
	0104.20	- Kambing:								
10.	0104.20.10	-- Bibit					√	√		
	01.05	Unggas hidup, yaitu ayam dari spesies <i>Gallus domesticus</i>, bebek, angsa, kalkun dan ayam guinea.								
		- Berat tidak lebih dari 185 g:								
	0105.13	-- Bebek.								
11.	0105.13.10	--- Bebek bibit					√	√		
		- Lain-lain:								
	0105.94	-- Ayam dari spesies <i>Gallus domesticus</i> :								
12.	0105.94.10	--- Ayam bibit, selain ayam sabung					√	√		
	01.06	Binatang hidup lainnya.								
		- Binatang menyusui:								
13.	ex 0106.14.00	-- Kelinci dan hare	Bibit Kelinci				√	√		
		- Burung:								

No	Pos Tarif/HS	Uraian Barang		Persyaratan	Keterangan	IT	IP	PI	LS	Post Border
14.	ex 0106.39.00	-- Lain-lain	Bibit Puyuh dan Bibit Merpati	<p>menyelenggarakan urusan pemerintahan di bidang badan usaha milik negara; dan</p> <p>3. Rekomendasi kementerian yang menyelenggarakan urusan pemerintahan di bidang pertanian, dan/atau data yang tersedia, dalam hal Neraca Komoditas belum ditetapkan.</p> <p>Perubahan PI Hewan: Dalam hal perubahan identitas importir: 1. PI Hewan yang masih berlaku; dan 2. Dokumen yang mengalami perubahan.</p> <p>Dalam hal perubahan uraian barang, pos tarif/HS, jumlah dan satuan barang, negara asal dan/atau pelabuhan tujuan: A. PI Hewan (API-P atau API-U): 1. PI Hewan (API-P</p>	paling lama 30 (tiga puluh) hari.			√		√

No	Pos Tarif/HS	Uraian Barang		Persyaratan	Keterangan	IT	IP	PI	LS	Post Border
				<p>atau API-U) yang masih berlaku; dan</p> <p>2. Rekomendasi perubahan dari kementerian yang menyelenggarakan urusan pemerintahan di bidang pertanian dan/atau data yang tersedia, dalam hal Neraca Komoditas belum ditetapkan.</p> <p>B. PI Hewan untuk Pemenuhan Stok Dan Stabilisasi Harga:</p> <p>1. PI Hewan Untuk Pemenuhan Stok dan Stabilisasi Harga yang masih berlaku;</p> <p>2. Hasil kesepakatan rapat koordinasi terbatas yang dikoordinasikan oleh menteri yang menyelenggarakan koordinasi, sinkronisasi, dan pengendalian</p>						

No	Pos Tarif/HS	Uraian Barang		Persyaratan	Keterangan	IT	IP	PI	LS	Post Border
				<p>urusan kementerian dalam penyelenggaraan pemerintahan di bidang perekonomian dan/atau Neraca Komoditas dalam hal telah ditetapkan;</p> <p>3. Surat penugasan dari kementerian yang menyelenggarakan urusan pemerintahan di bidang badan usaha milik negara; dan</p> <p>4. Rekomendasi perubahan dari kementerian yang menyelenggarakan urusan pemerintahan di bidang pertanian, dan/atau data yang tersedia, dalam hal Neraca Komoditas belum ditetapkan.</p>						

No	Pos Tarif/HS	Uraian Barang		Persyaratan	Keterangan	IT	IP	PI	LS	Post Border
				Perpanjangan PI Hewan: 1. PI Hewan yang masih berlaku; 2. Surat pernyataan yang menjelaskan alasan perpanjangan; 3. Laporan realisasi impor; dan 4. <i>Bill of Lading</i> (B/L) atau <i>Airway Bill</i> (AWB).						

PRODUK HEWAN DARI JENIS LEMBU

No	Pos Tarif/HS	Uraian Barang	Keterangan			Persyaratan	Keterangan Lainnya	IT	IP	PI	LS	Post Border		
			Kategori Daging	Jenis Item Potongan (International)	Jenis Item Potongan (Indonesia)									
	02.01	Daging binatang jenis lembu, segar atau dingin.				PI Produk Hewan Dari Jenis Lembu (API-P atau API-U): 1. Rekomendasi kementerian yang menyelenggarakan urusan pemerintahan di bidang pertanian,	Penerbitan Persetujuan Impor berdasarkan: a. Neraca Komoditas dalam hal Neraca Komoditas telah ditetapkan; atau							
15.	0201.10.00	- Karkas dan setengah karkas									√		√	
16.	0201.20.00	- Potongan daging lainnya, bertulang (<i>Bone in</i>)	Potongan Primer (<i>Prime Cuts</i>)	<i>Short loin</i>	Has Pendek							√		√
				<i>Rump & Loin</i>	Has dan tanjung bertulang							√		√
				<i>T-Bone Steak</i>	Steak has pendek							√		√
				<i>Short Ribs</i>	Iga pendek							√		√
				<i>OP Ribs/Ribs Prepared</i>	Lamusir utuh bertulang				√		√			

No	Pos Tarif/HS	Uraian Barang	Keterangan			Persyaratan	Keterangan Lainnya	IT	IP	PI	LS	Post Border	
			Kategori Daging	Jenis Item Potongan (International)	Jenis Item Potongan (Indonesia)								
				dan nama atau jenis lain yang berasal dari bagian punggung dan dada		dan/atau data yang tersedia, dalam hal Neraca Komoditas belum ditetapkan; dan 2. Bukti Penguasaan penyimpanan berpendingin (<i>cold storage</i>).	b. Data yang tersedia, dalam hal Neraca Komoditas belum ditetapkan. Masa berlaku PI Produk Hewan Dari Jenis Lembu: a. Paling lama 1 (satu) tahun takwim, dalam hal Neraca Komoditas telah ditetapkan; atau b. Sesuai masa berlaku rekomendasi, atau paling lama 1 (satu) tahun takwim dalam hal			√		√	
		Potongan Sekunder (<i>Secondary Cuts</i>)		<i>Brisket plate/Ribs</i>						√		√	
				<i>Spare Ribs</i>						√		√	
				<i>Back Ribs</i>						√		√	
				<i>Konro Ribs</i>						√		√	
				<i>Neck Meat Bone in</i>						√		√	
				<i>Shink/ Shank</i>						√		√	
				dan nama atau jenis lain yang berasal dari bagian paha depan dan paha belakang		PEMENUHAN STOK DAN STABILISASI HARGA DAGING PI Produk Hewan Dari Jenis Lembu Untuk Pemenuhan Stok Dan Stabilisasi Harga Daging (BUMN pemilik API-P atau API-U): 1. Hasil kesepakatan				√		√	
17.	0201.30.00	- Daging tanpa tulang (<i>Boneless</i>)	Potongan Primer (<i>Prime Cuts</i>)	<i>Tenderloin Side Strap Off</i>	Has dalam tanpa anakan					√		√	
				<i>Tenderloin/ Side Strap Off</i>	Has dalam dengan anakan						√		√
				<i>Butt tenderloin</i>	Ujung has dalam						√		√
				<i>Striploin/ sirloin</i>	Has luar						√		√
				<i>Trip-trip /Bottom sirloin triangle</i>	Pangkal tanjung bawah bersih						√		√
				<i>Fillet of loin</i>	Irisan daging pinggang						√		√
				<i>Chuck loin</i>	Has sampil						√		√
				<i>Short plate</i>	Sandung				√		√		

No	Pos Tarif/HS	Uraian Barang	Keterangan			Persyaratan	Keterangan Lainnya	IT	IP	PI	LS	Post Border	
			Kategori Daging	Jenis Item Potongan (International)	Jenis Item Potongan (Indonesia)								
					lamur	rapat koordinasi terbatas yang dikoordinasikan oleh menteri yang menyelenggarakan koordinasi, sinkronisasi, dan pengendalian urusan kementerian dalam penyelenggaraan pemerintahan di bidang perekonomian, dan/atau Neraca Komoditas dalam hal telah ditetapkan; 2. Surat penugasan dari kementerian yang menyelenggarakan urusan pemerintahan	Neraca Komoditas belum ditetapkan. Masa berlaku perubahan PI Produk Hewan Dari Jenis Lembu selama sisa masa berlaku PI Produk Hewan Dari Jenis Lembu. Perpanjangan PI Produk Hewan Dari Jenis Lembu hanya dapat diajukan dalam hal: a. Barang telah dikapalkan; dan b. Terjadi keterlambatan kedatangan barang yang						
				<i>Sirloin Butt/ Rostbiff</i>	Has tanjung bersih					√			√
				dan nama atau jenis lain yang berasal dari punggung dan dada						√			√
		Potongan Sekunder (Secondary Cuts)		<i>Knuckle</i>	Daging kelapa					√			√
				<i>Topside/ inside</i>	Penutup utuh					√			√
				<i>Outside</i>	Pendasar dengan gandik					√			√
				<i>Chuck</i>	Sampil					√			√
				<i>Blade/ Cold</i>	Sampil kecil					√			√
				dan nama atau jenis lain yang berasal dari bagian paha depan dan paha belakang									
		Potongan Industri / Manufacturing Meat		<i>Trimmings</i>	Tetelan 65 sampai dengan 95-CL					√			√
				<i>Hindquarter</i>	Prosot Belakang					√			√
				<i>Forquarter</i>	Prosot Depan					√			√
				dan nama atau jenis daging industri lainnya.						√			√
	02.02	Daging binatang jenis lembu, beku.											
18.	0202.10.00	- Karkas dan setengah karkas							√		√		
19.	0202.20.00	- Potongan daging lainnya, bertulang	Potongan Primer (Prime Cuts)	<i>Shortloin</i>	Has pendek			√			√		
				<i>Rump & Loin</i>	Has dan Tanjung bertulang			√		√			

No	Pos Tarif/HS	Uraian Barang	Keterangan			Persyaratan	Keterangan Lainnya	IT	IP	PI	LS	Post Border	
			Kategori Daging	Jenis Item Potongan (International)	Jenis Item Potongan (Indonesia)								
		(Bone in)		<i>T-BoneSteak</i>	Steak has pendek	3. Rekomendasi kementerian yang menyelenggara kan urusan pemerintahan di bidang pertanian dan/atau data yang tersedia, dalam hal Neraca Komoditas belum ditetapkan.	diakibatkan oleh keadaan tertentu, antara lain: bencana alam dan gangguan teknis sarana pengangkut.			√		√	
				<i>Short Ribs</i>	Iga Pendek Bertulang					√		√	
				<i>OP Ribs/Ribs Prepared</i>	Lamusir utuh					√		√	
				<i>Brisket/ Short plate</i>	Lamusir utuh bertulang					√		√	
				dan nama atau jenis lain yang berasal dari bagian punggung dan dada						√		√	
			Potongan Sekunder (Secondary Cuts)	<i>Brisket plate/Ribs</i>						√		√	
				<i>Spare Ribs</i>							√		√
				<i>Back Ribs</i>							√		√
				<i>Konro Ribs</i>							√		√
				<i>Neck Meat Bone in</i>							√		√
				<i>Shink/ Shank</i>					√		√		
				dan nama atau jenis lain yang berasal dari bagian paha depan dan paha belakang					√		√		
20.	0202.30.00	- Daging tanpa tulang (Boneless)	Potongan Primer (Prime Cuts)	<i>Tenderloin Side Strap Off</i>	Has dalam tanpa anakan	Dalam hal perubahan identitas importir: 1. PI Produk Hewan Dari	Perpanjangan PI Produk Hewan Dari Jenis Lembu hanya dapat dilakukan 1 (satu) kali. Masa berlaku perpanjangan PI Produk Hewan Dari Jenis Lembu paling lama 30 (tiga puluh) hari.			√		√	
				<i>Tenderloin</i>	Has dalam dengan anakan					√		√	
				<i>Butt Tenderloin</i>	Ujung has dalam					√		√	

No	Pos Tarif/HS	Uraian Barang	Keterangan		Persyaratan	Keterangan Lainnya	IT	IP	PI	LS	Post Border
			Kategori Daging	Jenis Item Potongan (International)							
				<i>Striploin/ sirloin</i>	Has luar	Jenis Lembu yang masih berlaku; dan 2. Dokumen yang mengalami perubahan. Dalam hal perubahan uraian barang, pos tarif/HS, jumlah dan satuan barang, negara asal dan/atau pelabuhan tujuan: A. PI Produk Hewan Dari Jenis Lembu (API-P atau API-U) 1. PI Produk Hewan Dari Jenis Lembu yang masih berlaku; dan 2. Rekomendasi perubahan			√		√
				<i>Tri-Tip/ Bottom Sirloin Triangle</i>	Pangkal tanjung bawah bersih				√		√
				<i>Cuberoll/ Rib Eye</i>	Lamusir				√		√
				<i>Tenderloin steak</i>	Steak has dalam				√		√
				<i>Striploinsteak</i>	Steak has luar				√		√
				<i>Cuberoll/ Rib Eyesteak</i>	Steak lamusir				√		√
				<i>Topsirloin</i>	Pangkal tanjung atas				√		√
				<i>Sirloin Butt/ Rostbiff</i>	Has tanjung bersih				√		√
				<i>Rump cap</i>	Steak tanjung				√		√
				<i>Fillet of loin</i>	Irisan daging pinggang				√		√
				<i>Chuck loin</i>	Has sampil				√		√
				<i>Short Ribs</i>	Daging lga Pendek				√		√
				<i>Short plate</i>	Sandung Lamur				√		√
				dan nama atau jenis lain yang berasal dari bagian punggung dan dada					√		√
			Potongan Sekunder (Secondary)	<i>Knuckle</i>	Daging kelapa				√		√
				<i>Topside/ inside</i>	Penutup utuh			√		√	
				<i>Silverside</i>	Pendasar utuh			√		√	

No	Pos Tarif/HS	Uraian Barang	Keterangan			Persyaratan	Keterangan Lainnya	IT	IP	PI	LS	Post Border
			Kategori Daging	Jenis Item Potongan (International)	Jenis Item Potongan (Indonesia)							
			<i>Cut)</i>	<i>Outside</i>	Pendasar dengan gandik	dari kementerian yang menyelenggarakan urusan pemerintahan di bidang pertanian dan/atau data yang tersedia, dalam hal Neraca Komoditas belum ditetapkan. B. PI Produk Hewan Dari Jenis Lembu untuk Pemenuhan Stok dan Stabilisasi Harga Daging 1. PI Produk Hewan Dari Jenis Lembu			√		√	
				<i>Chuck</i>	Sampil				√		√	
				<i>Blade/ Clod</i>	Sampil kecil				√		√	
				dan nama atau jenis lain yang berasal dari bagian paha depan dan paha belakang					√		√	
		Daging Industri (manufacturing meat)		<i>Trimmings 65 sampai dengan 95-CL</i>	Tetelan65 sampai 65 CL sampai dengan 95-CL				√		√	
				<i>Disnewed minced beef /Finely Textured Meat</i>	Daging giling				√		√	
				<i>Diced/ block Beef</i>	Daging balok/dadu				√		√	
				<i>Topside/ Inside</i>	Penutup Utuh				√		√	
				<i>Brisket</i>	Sandung Lamur				√		√	
				<i>Forquarter</i>	Prosot Depan				√		√	
				<i>Hindquarter</i>	Prosot Belakang			√		√		
				dan nama atau jenis daging industri lainnya				√		√		

No	Pos Tarif/HS	Uraian Barang	Keterangan			Persyaratan	Keterangan Lainnya	IT	IP	PI	LS	Post Border		
			Kategori Daging	Jenis Item Potongan (International)	Jenis Item Potongan (Indonesia)									
	02.06	Sisa yang dapat dimakan dari binatang jenis lembu, babi, biri-biri, kambing, kuda, keledai, bagal atau hinnie, segar, dingin atau beku.												
21.	0206.10.00	- Dari binatang jenis lembu, segar atau dingin:	Daging variasi (<i>Fancy and variety meat</i>) <i>Bonless/</i> tanpa tulang	<i>Tounge-long cut</i>	Lidah potongan panjang	untuk Pemenuhan Stok Dan Stabilisasi Harga Daging yang masih berlaku; 2. Hasil kesepakatan rapat koordinasi terbatas yang dikoordinasikan oleh menteri yang menyelenggarakan koordinasi, sinkronisasi, dan pengendalian urusan kementerian dalam penyelenggaraan pemerintahan			√			√		
				<i>Tounge</i>	Lidah					√			√	
				<i>Tounge-short cut</i>	Lidah potongan pendek					√			√	
				<i>Tounge-short cut special trim</i>	Lidah potongan spesial					√			√	
				<i>Tounge Swiss cut special trim</i>	Lidah potongan <i>swiss special</i>					√			√	
				<i>Heart</i>	Jantung					√			√	
				<i>Lung</i>	Paru-paru					√			√	
				Daging variasi (<i>Fancy and variety meat</i>) <i>Bone in /</i> dengan Tulang	<i>Tail (6070/ V 6561)</i>		Buntut			√			√	
					<i>Tailpieces</i>		Potongan Buntut				√			√
					<i>Feet</i>		Kaki				√			√
		- Dari binatang jenis lembu, beku:												
22.	0206.21.00	-- Lidah	Daging variasi (<i>Fancy and variety meat</i>) <i>Boneless/</i> tanpa tulang	<i>Tounge</i>	Lidah				√			√		
				<i>Tounge-longcut</i>	Lidah potongan panjang				√			√		
				<i>Tounge-short cut</i>	Lidah potongan pendek				√			√		

No	Pos Tarif/HS	Uraian Barang	Keterangan			Persyaratan	Keterangan Lainnya	IT	IP	PI	LS	Post Border
			Kategori Daging	Jenis Item Potongan (International)	Jenis Item Potongan (Indonesia)							
				<i>Tounge-short cut special trim</i>	Lidah potongan spesial	an di bidang perekonomian dan/atau Neraca Komoditas dalam hal telah ditetapkan; 3. Surat penugasan dari kementerian yang menyelenggarakan urusan pemerintahan di bidang badan usaha milik negara; dan 4. Rekomendasi kementerian yang menyelenggarakan urusan			√		√	
				<i>Tounge Swiss cut special trim</i>	Lidah potongan swiss spesial				√		√	
				<i>Tongue Root/ Throat Trim</i>	Pangkal Lidah				√		√	
23.	0206.22.00	-- Hati		-- <i>Livers</i>					√		√	
24.	0206.29.00	-- Lain-lain	Daging variasi (<i>Fancy and variety meat</i>) <i>Boneless/</i> tanpa tulang	<i>Cheek Meat</i>	Daging Pipi				√		√	
				<i>Head Meat</i>	Daging Kepala				√		√	
				<i>Lips</i>	Bibir				√		√	
				<i>Tendon</i>	Urat				√		√	
				<i>Heart</i>	Jantung				√		√	
				<i>Lung</i>	Paru				√		√	
			Daging variasi (<i>Fancy and variety meat</i>) <i>Bone in/</i> dengan Tulang	<i>Tail</i>	Buntut			√		√		
				<i>Tail pieces</i>	Potongan Buntut			√		√		
				<i>Feet</i>	Kaki			√		√		

No	Pos Tarif/HS	Uraian Barang	Keterangan			Persyaratan	Keterangan Lainnya	IT	IP	PI	LS	Post Border
			Kategori Daging	Jenis Item Potongan (International)	Jenis Item Potongan (Indonesia)							
						<p>pemerintah an di bidang pertanian dan/atau data yang tersedia, dalam hal Neraca Komoditas belum ditetapkan.</p> <p>Perpanjangan PI Produk Hewan Dari Jenis Lembu:</p> <ol style="list-style-type: none"> 1. PI Produk Hewan Dari Jenis Lembu yang masih berlaku; 2. Surat pernyataan yang menjelaskan alasan perpanjangan; 3. Laporan realisasi impor; dan 						

No	Pos Tarif/HS	Uraian Barang	Keterangan			Persyaratan	Keterangan Lainnya	IT	IP	PI	LS	Post Border
			Kategori Daging	Jenis Item Potongan (International)	Jenis Item Potongan (Indonesia)							
						4. <i>Airway Bill</i> atau <i>Bill of Lading</i> .						

PRODUK HEWAN DARI JENIS SELAIN LEMBU

No	Pos Tarif/HS	Uraian Barang	Persyaratan	Keterangan	IT	IP	PI	LS	Post Border	
	02.03	Daging babi, segar, dingin atau beku.	PI Produk Hewan Dari Jenis Selain Lembu (API-P atau API-U): 1. Rekomendasi kementerian yang menyelenggarakan urusan pemerintahan di bidang pertanian dan/atau data yang tersedia, dalam hal Neraca Komoditas belum ditetapkan;	Penerbitan Persetujuan Impor berdasarkan: a. Neraca Komoditas dalam hal Neraca Komoditas telah ditetapkan; atau b. Data yang tersedia, dalam hal Neraca Komoditas belum ditetapkan.						
		- Segar atau dingin:								
25.	0203.11.00	-- Karkas dan setengah karkas							√	√
26.	0203.12.00	-- Paha, bahu dan potongannya, bertulang							√	√
27.	0203.19.00	-- Lain-lain							√	√
		- Beku:								
28.	0203.21.00	-- Karkas dan setengah karkas							√	√
29.	0203.22.00	-- Paha, bahu dan potongannya, bertulang							√	√
30.	0203.29.00	-- Lain-lain							√	√
	02.04	Daging biri-biri atau kambing, segar, dingin atau beku.			2. Bukti penguasaan penyimpanan berpendingin (<i>cold storage</i>), kecuali untuk pemasukan produk hewan dari jenis selain lembu yang tidak memerlukan fasilitas berpendingin; dan	Masa berlaku PI Produk Hewan Dari Jenis Selain Lembu: a. Sesuai masa berlaku rekomendasi atau paling lama 1 (satu) tahun takwim, dalam hal Neraca Komoditas belum ditetapkan;				
31.	0204.10.00	- Karkas dan setengah karkas dari biri-biri muda, segar atau dingin							√	√
		- Daging lainnya dari biri-biri, segar atau dingin:								
32.	0204.21.00	-- Karkas dan setengah karkas							√	√
33.	0204.22.00	-- Potongan daging lainnya, bertulang							√	√
34.	0204.23.00	-- Daging tanpa tulang							√	√
35.	0204.30.00	- Karkas dan setengah karkas dari biri-biri muda, beku							√	√
		- Daging lainnya dari biri-biri, beku:								
36.	0204.41.00	-- Karkas dan setengah karkas					√	√		
37.	0204.42.00	-- Potongan daging lainnya, bertulang					√	√		

No	Pos Tarif/HS	Uraian Barang	Persyaratan	Keterangan	IT	IP	PI	LS	Post Border	
38.	0204.43.00	-- Daging tanpa tulang	3. Surat pernyataan yang menyatakan bahwa produk hewan dari jenis selain lembu tidak memerlukan fasilitas berpendingin. Perubahan PI Produk Hewan Dari Jenis Selain Lembu: Dalam hal perubahan identitas importir: 1. PI Produk Hewan Dari Jenis Selain Lembu yang masih berlaku; dan 2. Dokumen yang mengalami perubahan. Dalam hal perubahan uraian barang, pos tarif/HS, jumlah dan satuan barang, negara asal dan/atau pelabuhan tujuan: 1. PI Produk Hewan Dari Jenis Selain Lembu yang masih berlaku; dan	b. Paling lama 1 (satu) tahun takwim, dalam hal Neraca Komoditas telah ditetapkan. Masa berlaku perubahan PI Produk Hewan Dari Jenis Selain Lembu selama sisa masa berlaku PI Produk Hewan Dari Jenis Selain Lembu. Perpanjangan PI Produk Hewan Dari Jenis Selain Lembu hanya dapat diajukan dalam hal: a. Barang telah dikapalkan; dan b. Terjadi keterlambatan kedatangan barang yang diakibatkan oleh keadaan tertentu, antara lain: bencana alam dan gangguan teknis sarana pengangkut.			√		√	
39.	0204.50.00	- Daging Kambing						√		√
40.	0205.00.00	Daging kuda, keledai, bagal atau hinnie, segar, dingin atau beku.						√		√
	02.06	Sisa yang dapat dimakan dari binatang jenis lembu, babi, biri-biri, kambing, kuda, keledai, bagal atau hinnie, segar, dingin atau beku.								
41.	0206.30.00	- Dari babi, segar atau dingin						√		√
		- Dari babi, beku:								
42.	0206.41.00	-- Hati						√		√
43.	0206.49.00	-- Lain-lain						√		√
44.	0206.80.00	- Lain-lain, segar atau dingin						√		√
45.	0206.90.00	- Lain-lain, beku						√		√
	02.07	Daging dan sisanya yang dapat dimakan, dari unggas dari pos 01.05, segar, dingin atau beku.								
		- Dari ayam spesies <i>Gallus domesticus</i> :								
46.	0207.11.00	-- Tidak dipotong menjadi bagian-bagian, segar atau dingin				√		√		
47.	0207.12.00	-- Tidak dipotong menjadi bagian-bagian, beku				√		√		
48.	02.07.13.00	-- Potongan dan sisanya, segar atau dingin				√		√		
	0207.14	-- Potongan dan sisanya, beku:								
49.	0207.14.10	--- Sayap				√		√		
50.	0207.14.20	--- Paha				√		√		
51.	0207.14.30	--- Hati				√		√		
		--- lain-lain:								
52.	0207.14.91	---- daging yang dihilangkan tulangnya atau dipisahkan dengan mesin				√		√		
53.	0207.14.99	---- Lain-lain				√		√		
		- Dari kalkun:								
54.	0207.24.00	-- Tidak dipotong menjadi bagian-bagian, segar atau dingin				√		√		

No	Pos Tarif/HS	Uraian Barang	Persyaratan	Keterangan	IT	IP	PI	LS	Post Border			
55.	0207.25.00	-- Tidak dipotong menjadi bagian-bagian, beku	2. Rekomendasi perubahan dari kementerian yang menyelenggarakan urusan pemerintahan di bidang pertanian dan/atau data yang tersedia, dalam hal Neraca Komoditas belum ditetapkan.	Perpanjangan PI Produk Hewan Dari Jenis Selain Lembu hanya dapat dilakukan 1 (satu) kali.			√		√			
56.	0207.26.00	-- Potongan dan sisanya, segar atau dingin							√		√	
	0207.27	-- Potongan dan sisanya, beku										
57.	0207.27.10	--- Hati							√		√	
		--- Lain-lain:										
58.	0207.27.91	---- Daging yang dihilangkan tulangnya atau dipisahkan dengan mesin				Masa berlaku perpanjangan PI Produk Hewan Dari Jenis Selain Lembu paling lama 30 (tiga puluh) hari.			√		√	
59.	0207.27.99	---- Lain-lain								√		√
		- Dari bebek:										
60.	0207.41.00	-- Tidak dipotong menjadi bagian-bagian, segar atau dingin								√		√
61.	0207.42.00	-- Tidak dipotong menjadi bagian-bagian, beku			Perpanjangan PI Produk Hewan Dari Jenis Selain Lembu:					√		√
62.	0207.43.00	-- Hati berlemak, segar atau dingin								√		√
63.	0207.44.00	-- Lain-lain, segar atau dingin								√		√
64.	0207.45.00	-- Lain-lain, beku								√		√
		- Dari angsa:			1. PI Produk Hewan Dari Jenis Selain Lembu yang masih berlaku;					√		√
65.	0207.51.00	-- Tidak dipotong menjadi bagian-bagian, segar atau dingin	2. Surat pernyataan yang menjelaskan alasan perpanjangan;					√		√		
66.	0207.52.00	-- Tidak dipotong menjadi bagian-bagian, beku	3. Laporan realisasi impor; dan					√		√		
67.	0207.53.00	-- Hati berlemak, segar atau dingin	4. <i>Airway Bill</i> atau <i>Bill of Lading</i> .					√		√		
68.	0207.54.00	-- Lain-lain, segar atau dingin						√		√		
69.	0207.55.00	-- Lain-lain, beku						√		√		
70.	0207.60.00	- Dari ayam guinea					√		√			
	02.08	Daging dan sisanya yang dapat dimakan dari binatang lainnya, segar, dingin atau beku.										
71.	0208.10.00	- Dari kelinci atau <i>hare</i>					√		√			
72.	0208.60.00	- Dari Unta dan camelid lainnya (Camelidae)					√		√			
73.	0208.90.10	-- Kaki kodok					√		√			
74.	ex 0208.90.90	-- Lain-lain					√		√			
		Karkas Kangguru					√		√			
		Setengah karkas kanguru					√		√			
		Daging Kangguru					√		√			

No	Pos Tarif/HS	Uraian Barang	Persyaratan	Keterangan	IT	IP	PI	LS	Post Border
		Karkas Rusa					√		√
		Setengah karkas rusa					√		√
		Daging Rusa					√		√
	02.09	Lemak babi tanpa daging dan lemak unggas, tidak dicairkan atau diekstraksi dengan cara lain, segar, dingin, beku, diasinkan, dalam air garam, dikeringkan atau diasapi.							
75.	0209.10.00	- Dari babi					√		√
	02.10	Daging dan sisanya yang dapat dimakan, diasinkan, dalam air garam, dikeringkan atau diasapi; tepung dan tepung kasar dari daging dan sisanya yang dapat dimakan.							
		- Daging babi:							
76.	0210.11.00	-- Paha, bahu dan potongannya, bertulang					√		√
77.	0210.12.00	-- Perut (<i>streaky</i>) dan potongannya					√		√
	0210.19	-- Lain-lain:							
78.	0210.19.30	--- Bacon atau paha, tanpa tulang					√		√
79.	0210.19.90	--- Lain-lain					√		√
		- Lain-lain, termasuk tepung dan tepung kasar dari daging atau sisanya yang dapat dimakan:							
	0210.99	-- Lain-lain:							
80.	0210.99.20	--- Kulit babi dikeringkan					√		√
81.	0210.99.90	--- Lain-lain					√		√
	04.07	Telur unggas berkulit, segar, diawetkan atau dimasak.							
		- Telur yang difertilasi untuk inkubasi:							
	0407.11	-- Dari ayam dari spesies <i>Gallus domesticus</i> :							
82.	0407.11.10	--- Untuk bibit					√		√
83.	0407.11.90	--- Lain-lain					√		√
	0407.19	-- Lain-lain:							
		--- Dari bebek:							

No	Pos Tarif/HS	Uraian Barang	Persyaratan	Keterangan	IT	IP	PI	LS	Post Border
84.	0407.19.11	---- Untuk bibit					√		√
85.	0407.19.19	---- Lain-lain					√		√
		--- Lain-lain:							
86.	0407.19.91	---- Untuk bibit					√		√
87.	0407.19.99	---- Lain-lain					√		√
		- Telur segar lainnya:							
88.	0407.21.00	-- Dari ayam dari spesies <i>Gallus Domesticus</i>					√		√
	0407.29	-- Lain-lain:							
89.	0407.29.10	--- Dari bebek					√		√
90.	0407.29.90	--- Lain-lain					√		√
	0407.90	- Lain-lain:							
91.	0407.90.10	-- Dari ayam dari spesies <i>Gallus Domesticus</i>					√		√
92.	0407.90.20	-- Dari bebek					√		√
93.	0407.90.90	-- Lain-lain					√		√
	05.11	Produk hewani tidak dirinci atau termasuk dalam pos lain; binatang mati dari Bab 1 atau 3, tidak layak untuk dikonsumsi manusia.							
94.	ex 0511.10.00	- Mani dari binatang jenis Sapi dan Kerbau lembu					√		√
		-Lain-lain:							
	0511.99	--Lain-lain							
95.	ex 0511.99.10	---Mani dari binatang peliharaan	Mani Babi, kambing atau biri-biri				√		√

PRODUK HEWAN OLAHAN

No	Pos Tarif/HS	Uraian Barang	Persyaratan	Keterangan	IT	IP	PI	LS	Post Border
	02.10	Daging dan sisanya yang dapat dimakan, diasinkan, dalam air garam, dikeringkan atau diasapi; tepung dan tepung kasar dari daging	PI Produk Hewan Olahan (API-P atau API-U):	Penerbitan Persetujuan Impor berdasarkan: a. Neraca Komoditas					

No	Pos Tarif/HS	Uraian Barang	Persyaratan	Keterangan	IT	IP	PI	LS	Post Border		
		dan sisanya yang dapat dimakan.									
96.	0210.20.00	- Daging binatang jenis lembu	1. Rekomendasi kementerian yang menyelenggarakan urusan pemerintahan di bidang pertanian dan/atau data yang tersedia, dalam hal Neraca Komoditas belum ditetapkan; 2. Bukti Penguasaan penyimpanan berpendingin (<i>cold storage</i>), kecuali untuk pemasukan daging olahan siap edar yang tidak memerlukan fasilitas berpendingin; dan 3. Surat pernyataan yang menyatakan bahwa produk hewan olahan siap edar yang diimpor tidak memerlukan fasilitas berpendingin.	dalam hal Neraca Komoditas telah ditetapkan; atau b. Data yang tersedia, dalam hal Neraca Komoditas belum ditetapkan. Masa berlaku PI Produk Hewan Olahan: a. Berlaku paling lama 1 (satu) tahun takwim, dalam hal Neraca Komoditas telah ditetapkan; atau b. Berlaku sesuai masa berlaku rekomendasi atau paling lama 1 (satu) tahun takwim, dalam hal Neraca Komoditas belum ditetapkan.			√		√		
	04.01	Susu dan kepala susu, tidak dipekatkan maupun tidak mengandung tambahan gula atau bahan pemanis lainnya.									
	0401.10	- dengan kandungan lemak tidak melebihi 1% menurut beratnya									
97.	0401.10.10	-- Dalam bentuk cairan							√		√
98.	0401.10.90	-- Lain-lain							√		√
	0401.20	-- Dengan kandungan lemak melebihi 1% tetapi tidak melebihi 6% menurut beratnya									
99.	0401.20.10	-- Dalam bentuk cairan							√		√
100.	0401.20.90	-- Lain-lain							√		√
	0401.40	- Dengan kandungan lemak melebihi 6% tetapi tidak melebihi 10% menurut beratnya									
101.	0401.40.10	-- Susu dalam bentuk cairan							√		√
102.	0401.40.20	-- Susu dalam bentuk beku							√		√
103.	0401.40.90	-- Lain-lain							√		√
	0401.50	- dengan kandungan lemak melebihi 10% menurut beratnya									
104.	0401.50.10	-- Dalam bentuk cairan							√		√
105.	0401.50.90	-- Lain-lain							√		√
	04.02	Susu dan kepala susu, dipekatkan atau mengandung tambahan gula atau bahan pemanis lainnya.									
	0402.10	-Dalam bentuk bubuk, butiran atau bentuk padat lainnya, dengan kandungan lemak tidak melebihi 1,5% menurut beratnya:	Perubahan PI Produk Hewan Olahan (API-P atau API-U): Dalam hal perubahan identitas importir:	Masa berlaku perubahan PI Produk Hewan Olahan selama sisa masa berlaku PI Produk Hewan Olahan.							
		-- Tidak mengandung tambahan gula atau bahan pemanis lainnya:									
106.	0402.10.41	---Dalam kemasan dengan berat bersih 20 kg atau lebih		Perpanjangan PI Produk			√		√		

No	Pos Tarif/HS	Uraian Barang	Persyaratan	Keterangan	IT	IP	PI	LS	Post Border		
107.	0402.10.42	---Dalam kemasan dengan berat bersih 2 kg atau kurang	1. PI Produk Hewan Olahan yang masih berlaku; dan 2. Dokumen yang mengalami perubahan. Dalam hal perubahan uraian barang, pos tarif/HS, jumlah dan satuan barang, negara asal dan/atau pelabuhan tujuan: 1. PI Produk Hewan Olahan yang masih berlaku; dan 2. Rekomendasi perubahan dari kementerian yang menyelenggarakan urusan pemerintahan di bidang pertanian dan/atau data yang tersedia, dalam hal Neraca Komoditas belum ditetapkan. Perpanjangan PI Produk Hewan Olahan: 1. PI Produk Hewan Olahan yang masih	Hewan Olahan hanya dapat diajukan dalam hal: a. Barang telah dikapalkan; dan b. Terjadi keterlambatan kedatangan barang yang diakibatkan oleh keadaan tertentu, antara lain: bencana alam dan gangguan teknis sarana pengangkut. Perpanjangan PI Produk Hewan Olahan hanya dapat dilakukan 1 (satu) kali. Masa berlaku perpanjangan PI Produk Hewan Olahan paling lama 30 (tiga puluh) hari. Masa berlaku PI Barang Komplementer, Barang Untuk Keperluan Tes Pasar, dan/atau Barang Untuk			√		√		
108.	0402.10.49	--- Lain-lain							√		√
		-- Lain-lain:									
109.	0402.10.91	--- Dalam kemasan dengan berat bersih 20 kg atau lebih							√		√
110.	0402.10.92	--- Dalam kemasan dengan berat bersih 2 kg atau kurang							√		√
111.	0402.10.99	--- Lain-lain							√		√
		- Dalam bentuk bubuk, butiran atau bentuk padat lainnya, dengan kandungan lemak melebihi 1,5 % menurut beratnya:									
	0402.21	-- Tidak mengandung tambahan gula atau bahan pemanis lainnya:									
112.	0402.21.20	--- Dalam kemasan dengan berat bersih 20 kg atau lebih							√		√
113.	0402.21.30	--- Dalam kemasan dengan berat bersih 2 kg atau kurang							√		√
114.	0402.21.90	--- Lain-lain							√		√
	0402.29	-- Lain-lain:									
115.	0402.29.20	--- Dalam kemasan dengan berat bersih 20 kg atau lebih							√		√
116.	0402.29.30	--- Dalam kemasan dengan berat bersih 2 kg atau kurang							√		√
117.	0402.29.90	--- Lain-lain							√		√
		- Lain-lain:									
118.	0402.91.00	-- Tidak mengandung tambahan gula atau bahan pemanis lainnya							√		√
119.	0402.99.00	-- Lain-lain							√		√
	04.03	Susu mentega, susu dan kepala susu dikentalkan, yoghurt, kefir dan susu dan krim difermentasi atau diasamkan lainnya,									

No	Pos Tarif/HS	Uraian Barang	Persyaratan	Keterangan	IT	IP	PI	LS	Post Border	
		dipekatkan atau mengandung tambahan gula atau bahan pemanis lainnya atau diberi rasa atau mengandung tambahan buah-buahan, kacang-kacangan atau kakao maupun tidak.	berlaku;	Pelayanan Purna Jual paling lama 1 (satu) tahun takwim.						
	0403.10	- Yoghurt:	2. Surat pernyataan yang menjelaskan alasan perpanjangan;							
		-- Dalam bentuk cair, dikentalkan maupun tidak:	3. Laporan realisasi impor; dan							
120.	0403.10.21	--- Diberi rasa atau mengandung tambahan buah-buahan (termasuk pulp dan selai), kacang-kacangan atau kakao	4. <i>Airway Bill</i> atau <i>Bill of Lading</i> .					√		√
121.	0403.10.29	--- Lain-lain	PI Barang					√		√
122.	0403.10.91	--- Diberi rasa atau mengandung tambahan buah-buahan (termasuk pulp dan selai), kacang-kacangan atau kakao	Komplementer, Barang Untuk Keperluan Tes Pasar, dan/atau Barang Untuk Pelayanan Purna Jual:					√		√
123.	0403.10.99	--- Lain-lain	1. Importir pemilik API-P;					√		√
	0403.90	- Lain-lain:	2. Izin Usaha Industri (IUI);					√		√
124.	0403.90.10	-- Susu mentega	3. Bukti hubungan istimewa dengan perusahaan di luar negeri, untuk impor barang manufaktur sebagai barang komplementer; dan							
125.	0403.90.90	-- Lain-lain	4. Data yang tersedia, dalam hal Neraca Komoditas belum ditetapkan.							
	04.04	Whey, dipekatkan atau mengandung tambahan gula atau bahan pemanis lainnya maupun tidak; produk terdiri dari susu alam sebagai unsur utama, mengandung tambahan gula, bahan pemanis lainnya maupun tidak, tidak dirinci atau termasuk dalam pos lainnya.								
	0404.10	- Whey dan whey yang dimodifikasi, dipekatkan atau mengandung tambahan gula atau bahan pemanis lainnya maupun tidak:								
126.	0404.10.10	-- Dalam bentuk bubuk						√		√
127.	0404.10.90	-- Lain-lain						√		√
128.	0404.90.00	- Lain-lain						√		√
	04.05	Mentega dan lemak serta minyak lainnya yang diperoleh dari susu; <i>dairy spreads</i>.								
129.	0405.10.00	- Mentega					√		√	

No	Pos Tarif/HS	Uraian Barang	Persyaratan	Keterangan	IT	IP	PI	LS	Post Border
130.	0405.20.00	- Dairy spreads					√		√
	0405.90	- Lain-lain:							
131.	0405.90.10	-- Lemak mentega anhidrat					√		√
132.	0405.90.20	-- Minyak mentega					√		√
133.	0405.90.30	-- Ghee					√		√
134.	0405.90.90	-- Lain-lain					√		√
	04.06	Keju dan dadih susu.							
	0406.10	- Keju segar (tidak dimasak atau tidak diawetkan) termasuk keju whey dan dadih susu:							
135.	0406.10.10	-- Keju segar (tidak dimasak atau tidak diawetkan), termasuk keju whey					√		√
136.	0406.10.20	-- Dadih susu					√		√
	0406.20	- Keju parut atau keju bubuk, dari semua jenis:							
137.	0406.20.10	-- Dalam kemasan dengan berat kotor melebihi 20 kg					√		√
138.	0406.20.90	-- Lain-lain					√		√
139.	0406.30.00	- Keju olahan, bukan parutan atau bubuk					√		√
140.	0406.40.00	- Keju blue-vein dan keju lainnya yang mengandung vein dibuat dengan <i>Penicillium roqueforti</i>					√		√
141.	0406.90.00	- Keju lainnya					√		√
	04.08	Telur unggas, tanpa kulit, dan kuning telur, segar, dikeringkan, dikukus atau direbus, dibentuk, beku atau diawetkan secara lain, mengandung tambahan gula atau bahan pemanis lainnya maupun tidak.							
		- Kuning telur:							
142.	0408.11.00	-- Dikeringkan					√		√
143.	0408.19.00	-- Lain-lain					√		√
		- Lain-lain:							
144.	0408.91.00	-- Dikeringkan					√		√
145.	0408.99.00	-- Lain-lain					√		√

No	Pos Tarif/HS	Uraian Barang	Persyaratan	Keterangan	IT	IP	PI	LS	Post Border
146.	0409.00.00	Madu alam					√		√
	16.01	Sosis dan produk semacamnya, dari daging, sisa daging atau darah; olahan makanan berasal dari produk ini.							
147.	1601.00.10	- Dalam kemasan kedap udara untuk penjualan eceran					√		√
148.	1601.00.90	- Lain-lain					√		√
	16.02	Daging, sisa daging atau darah lainnya yang diolah atau diawetkan.							
	1602.10	- Olahan homogen:							
149.	1602.10.10	-- Mengandung babi, dalam kemasan kedap udara untuk penjualan eceran					√		√
150.	1602.10.90	-- Lain-lain					√		√
151.	1602.20.00	- Dari hati binatang					√		√
		- Dari unggas dari pos 01.05:							
	1602.31	-- Dari kalkun:							
152.	1602.31.10	--- Dalam kemasan kedap udara untuk penjualan eceran					√		√
		--- Lain-lain:							
153.	1602.31.91	---- Daging yang dihilangkan tulangnya atau dipisahkan dengan mesin					√		√
154.	1602.31.99	---- Lain-lain					√		√
	1602.32	-- Unggas dari spesies Gallus domesticus:							
155.	1602.32.10	--- Kari ayam, dalam kemasan kedap udara untuk penjualan eceran					√		√
156.	1602.32.90	--- Lain-lain					√		√
157.	1602.39.00	-- Lain-lain					√		√
		- Dari babi:							
	1602.41	-- Paha dan potongannya:							
158.	1602.41.10	--- Dalam kemasan kedap udara untuk penjualan eceran					√		√
159.	1602.41.90	--- Lain-lain					√		√

No	Pos Tarif/HS	Uraian Barang	Persyaratan	Keterangan	IT	IP	PI	LS	Post Border
	1602.42	-- Bahu dan potongannya:							
160.	1602.42.10	--- Dalam kemasan kedap udara untuk penjualan eceran					√		√
161.	1602.42.90	--- Lain-lain					√		√
	1602.49	-- Lain-lain, termasuk campuran:							
		--- Luncheon meat:							
162.	1602.49.11	---- Dalam kemasan kedap udara untuk penjualan eceran					√		√
163.	1602.49.19	---- Lain-lain					√		√
		--- Lain-lain:							
164.	1602.49.91	---- Dalam kemasan kedap udara untuk penjualan eceran					√		√
165.	1602.49.99	---- Lain-lain					√		√
166.	1602.50.00	- Dari binatang jenis lembu					√		√
	1602.90	- Lain-lain, termasuk olahan dari darah binatang:							
167.	1602.90.10	-- Kari domba, dalam kemasan kedap udara untuk penjualan eceran					√		√
168.	1602.90.90	-- Lain-lain					√		√
	19.01	Ekstrak malt; olahan makanan dari tepung, menir, tepung kasar, pati atau ekstrak malt, tidak mengandung kakao atau mengandung kakao kurang dari 40 % menurut beratnya yang dihitung atas dasar kakao yang dihilangkan seluruh lemaknya, tidak dirinci atau termasuk pos lainnya; olahan makanan dari pos 04.01 sampai dengan 04.04, tidak mengandung kakao atau mengandung kakao kurang dari 5 % menurut beratnya yang dihitung atas dasar kakao yang dihilangkan seluruh lemaknya, tidak dirinci atau termasuk pos lainnya.							
	1901.10	- Olahan yang cocok untuk bayi atau anak-anak,							

No	Pos Tarif/HS	Uraian Barang	Persyaratan	Keterangan	IT	IP	PI	LS	Post Border
		disiapkan untuk penjualan eceran:							
169.	1901.10.20	-- Dari barang dari pos 04.01 sampai dengan 04.04					√		√
	1901.90	- Lain-lain: -- Olahan yang cocok untuk bayi atau anak-anak, tidak disiapkan untuk penjualan eceran:							
170.	1901.90.20	-- Lain-lain,dari barang dari pos 04.01 sampai dengan 04.04:					√		√
171.	1901.90.31	--- Filled milk					√		√
172.	1901.90.32	--- Lain-lain, mengandung bubuk kakao					√		√
173.	1901.90.39	--- Lain-lain					√		√
174.	2105.00.00	Es krim dan es lainnya yang dapat dimakan, mengandung kakao maupun tidak.					√		√
	22.02	Air, termasuk air mineral dan air soda, mengandung tambahan gula atau bahan pemanis lainnya atau pemberi rasa, dan minuman yang tidak mengandung alcohol lainnya, tidak termasuk jus buah atau sayuran dari pos 20.09.							
175.	2202.99.10	--- Minuman dengan bahan dasar susu UHT diberi rasa					√		√
	35.01	Kasein, kaseinat dan turunan kasein lainnya; lem kasein.							
176.	3501.10.00	- Kasein					√		√
	3501.90	- Lain-lain							
177.	3501.90.10	-- Kaseinat dan turunan kasein lainnya					√		√
	35.02	Albumin (termasuk konsentrat dari dua atau lebih protein whey, yang mengandung protein whey lebih dari 80% menurut beratnya, dihitung dari bahan kering), albuminat dan turunan albumin lainnya.							
178.	3502.20.00	- Albumin susu, termasuk konsentrat dari					√		√

No	Pos Tarif/HS	Uraian Barang	Persyaratan	Keterangan	IT	IP	PI	LS	Post Border
		dua/lebih protein whey							
179.	3502.90.00	- lain-lain					√		√
	35.07	Enzim; enzim olahan tidak dirinci atau termasuk dalam pos lainnya.							
180.	3507.10.00	- Rennet dan konsentratnya					√		√
181.	3507.90.00	- Lain-lain					√		√

BERAS

No	Pos Tarif/HS	Uraian Barang	Persyaratan	Keterangan	IT	IP	PI	LS	Post Border		
A. UNTUK KEPERLUAN UMUM			PI Beras Keperluan Umum (BUMN pemilik API-U): 1. Hasil kesepakatan rapat koordinasi terbatas yang dikoordinasikan oleh menteri yang menyelenggarakan koordinasi, sinkronisasi, dan pengendalian urusan kementerian dalam penyelenggaraan pemerintahan di bidang perekonomian, dan/atau data yang tersedia, dalam hal Neraca Komoditas belum ditetapkan; dan	Penerbitan Persetujuan Impor berdasarkan: a. Neraca Komoditas dalam hal Neraca Komoditas telah ditetapkan; atau b. Data yang tersedia, dalam hal Neraca Komoditas belum ditetapkan. PI Beras memuat paling sedikit mengenai: a. Pos tarif/HS; b. Uraian barang; c. Jenis beras; d. Tingkat kepecahan; e. Volume beras per pelabuhan tujuan; f. Negara asal; g. Tanggal mulai berlaku; dan							
	10.06	Beras.									
	1006.30	- Beras setengah giling atau digiling seluruhnya, disosoh, atau dikilapkan maupun tidak: -- Lain-lain:									
		--- Lain-lain									
182.	ex 1006.30.99	Beras dengan tingkat kepecahan ≤ 25% (dua puluh lima persen)							√	√	

No	Pos Tarif/HS	Uraian Barang		Persyaratan	Keterangan	IT	IP	PI	LS	Post Border
				<p>2. Surat penugasan dari kementerian yang menyelenggarakan urusan pemerintahan di bidang badan usaha milik negara.</p> <p>Perubahan PI Beras Keperluan Umum (BUMN pemilik API-U): Dalam hal perubahan identitas importir: 1. PI Beras Keperluan Umum (BUMN pemilik API-U) yang masih berlaku; dan 2. Dokumen yang mengalami perubahan.</p> <p>Dalam hal perubahan uraian barang, pos tarif/HS, negara asal, dan/atau pelabuhan tujuan: 1. PI Beras Keperluan Umum (BUMN pemilik API-U) yang masih berlaku; dan 2. Surat pernyataan yang menjelaskan alasan perubahan.</p>	<p>h. Tanggal berakhir.</p> <p>Masa berlaku PI Beras Keperluan Umum (BUMN pemilik API-U) a. Paling lama 1 (satu) tahun takwim, dalam hal Neraca Komoditas telah ditetapkan; atau b. Sesuai dengan hasil rapat koordinasi terbatas atau paling lama 1 (satu) tahun takwim, dalam hal Neraca Komoditas belum ditetapkan.</p> <p>Perpanjangan PI Beras Keperluan Umum (BUMN pemilik API-U) dalam kondisi tertentu hanya dapat diajukan dalam hal: a. Barang telah dikapalkan; dan b. Terjadi keterlambatan kedatangan barang yang diakibatkan oleh keadaan tertentu, antara lain: bencana alam dan</p>					

No	Pos Tarif/HS	Uraian Barang		Persyaratan	Keterangan	IT	IP	PI	LS	Post Border
				<p>Dalam hal perubahan jumlah dan satuan barang:</p> <ol style="list-style-type: none"> 1. PI Beras Keperluan Umum (BUMN pemilik API-U) yang masih berlaku; 2. Hasil kesepakatan rapat koordinasi terbatas yang dikoordinasikan oleh menteri yang menyelenggarakan koordinasi, sinkronisasi, dan pengendalian urusan kementerian dalam penyelenggaraan pemerintahan di bidang perekonomian, dan/atau data yang tersedia, dalam hal Neraca Komoditas belum ditetapkan; dan 3. Surat penugasan dari kementerian yang menyelenggarakan urusan pemerintahan di bidang badan usaha milik negara. 	<p>gangguan teknis sarana pengangkut.</p> <p>Masa berlaku perubahan PI Beras Keperluan Umum (BUMN pemilik API-U) selama sisa masa berlaku PI Beras Keperluan Umum (BUMN pemilik API-U).</p> <p>Perpanjangan PI Beras Keperluan Umum (BUMN pemilik API-U) hanya dapat dilakukan 1 (satu) kali.</p> <p>Masa berlaku perpanjangan PI Beras Keperluan Umum (BUMN pemilik API-U):</p> <ol style="list-style-type: none"> a. Berlaku paling lama 30 (tiga puluh) hari, dalam hal keadaan tertentu; b. Berlaku sesuai dengan hasil rapat koordinasi terbatas. 					

No	Pos Tarif/HS	Uraian Barang		Persyaratan	Keterangan	IT	IP	PI	LS	Post Border
				<p>Perpanjangan PI Beras Keperluan Umum (API-U):</p> <p>Dalam hal keadaan tertentu:</p> <ol style="list-style-type: none"> 1. PI Beras Keperluan Umum (BUMN pemilik API-U) yang masih berlaku; 2. Surat pernyataan yang menjelaskan alasan perpanjangan; 3. Laporan realisasi impor; dan 4. <i>Bill of Lading</i> (B/L) atau <i>Airway Bill</i> (AWB). <p>Dalam hal diputuskan dalam rapat koordinasi terbatas:</p> <ol style="list-style-type: none"> 1. PI Beras Keperluan Umum (BUMN pemilik API-U) yang masih berlaku; 2. Surat pernyataan yang menjelaskan alasan perpanjangan; 3. Laporan realisasi impor; dan 4. Hasil kesepakatan rapat koordinasi 						

No	Pos Tarif/HS	Uraian Barang		Persyaratan	Keterangan	IT	IP	PI	LS	Post Border	
				terbatas yang dikoordinasikan oleh menteri yang menyelenggarakan koordinasi, sinkronisasi, dan pengendalian urusan kementerian dalam penyelenggaraan pemerintahan di bidang perekonomian dan/atau data yang tersedia, dalam hal Neraca Komoditas belum ditetapkan.							
B. UNTUK KEPERLUAN LAIN											
	10.06	Beras.									
	1006.40	- Beras pecah:									
183.	ex 1006.40.90	-- Lain-lain	- Beras Pecah 100% - Beras Ketan Pecah 100%	PI Beras Keperluan Lain (API-P): Surat pernyataan yang menyatakan kapasitas produksi industri berbahan baku Beras yang dilengkapi dengan alamat perusahaan dan alamat gudang penyimpanan beras.	Penerbitan Persetujuan Impor berdasarkan: a. Neraca Komoditas dalam hal Neraca Komoditas telah ditetapkan; atau b. Data yang tersedia, dalam hal Neraca Komoditas belum ditetapkan.			√	√		
	11.02	Tepung serealialia selain gandum atau meslin.									
	1102.90	- Lain-lain									
184.	1102.90.10	-- Tepung Beras	- Tepung Beras - Tepung Beras Ketan - Tepung Beras lainnya	Perubahan PI Beras Keperluan Lain (API-P):	Hanya dapat diimpor oleh perusahaan pemilik API-P.			√	√		

No	Pos Tarif/HS	Uraian Barang		Persyaratan	Keterangan	IT	IP	PI	LS	Post Border
				<p>Dalam hal perubahan identitas importir:</p> <ol style="list-style-type: none"> 1. PI Beras Keperluan Lain (API-P) yang masih berlaku; dan 2. Dokumen yang mengalami perubahan. <p>Dalam hal perubahan Pos Tarif/HS, uraian, jumlah dan satuan barang, negara asal, pelabuhan muat, dan/atau pelabuhan tujuan impor:</p> <ol style="list-style-type: none"> 1. PI Beras Keperluan Lain (API-P) yang masih berlaku; dan 2. Surat pernyataan yang menjelaskan alasan perubahan. <p>Perpanjangan PI Beras Keperluan Lain (API-P):</p> <ol style="list-style-type: none"> 1. PI Beras Keperluan Lain (API-P) yang masih berlaku; 2. Surat pernyataan yang menjelaskan alasan perpanjangan; 	<p>PI Beras memuat paling sedikit mengenai:</p> <ol style="list-style-type: none"> a. Pos tarif/HS; b. Uraian barang; c. Jenis beras; d. Tingkat kepecahan; e. Volume beras per Pelabuhan tujuan; f. Negara asal; g. Tanggal mulai berlaku; dan h. Tanggal berakhir. <p>Masa berlaku PI Beras Keperluan Lain (API-P) paling lama 1 (satu) tahun takwim.</p> <p>Masa berlaku perubahan PI Beras Keperluan Lain (API-P) selama sisa masa berlaku PI Beras Keperluan Lain (API-P).</p> <p>Perpanjangan PI Beras Keperluan Lain (API-P) hanya dapat diajukan dalam hal:</p> <ol style="list-style-type: none"> a. Barang telah dikapalkan; dan b. Terjadi keterlambatan 					

No	Pos Tarif/HS	Uraian Barang		Persyaratan	Keterangan	IT	IP	PI	LS	Post Border
				3. Laporan realisasi impor; dan 4. <i>Bill of Lading</i> (B/L) atau <i>Airway Bill</i> (AWB).	kedatangan barang yang diakibatkan oleh keadaan tertentu, antara lain: bencana alam dan gangguan teknis sarana pengangkut. Perpanjangan PI Beras Keperluan Lain (API-P) hanya dapat dilakukan 1 (satu) kali. Masa berlaku perpanjangan PI Beras Keperluan Lain (API-P) paling lama 30 (tiga puluh) hari.					
BUMN										
	10.06	Beras.		PI Beras Keperluan Lain (BUMN pemilik API-U):	Penerbitan Persetujuan Impor berdasarkan:					
	1006.30	- Beras setengah giling atau digiling seluruhnya, disosoh atau dikilapkan maupun tidak:		1. Surat pernyataan bahwa beras yang diimpor tidak didistribusikan ke pasar tradisional dan pasar induk serta hanya digunakan untuk memenuhi kebutuhan dan peruntukkan toko	a. Neraca Komoditas dalam hal Neraca Komoditas telah ditetapkan; atau b. Data yang tersedia, dalam hal Neraca Komoditas belum ditetapkan.					
185.	ex 1006.30.30	-- Beras Ketan	Beras ketan dengan tingkat kepecahan ≤ 5% (lima persen)					√	√	
186.	ex 1006.30.40	-- Beras Hom Mali	Beras Hom Mali dengan tingkat kepecahan ≤ 5% (lima persen)		Hanya dapat diimpor			√	√	

No	Pos Tarif/HS	Uraian Barang		Persyaratan	Keterangan	IT	IP	PI	LS	Post Border
		-- Lain-lain:								
187.	ex 1006.30.91	--- Beras setengah masak	Beras Kukus	modern, hotel, restoran, catering, rumah sakit dan/atau apotik; dan	oleh BUMN sebagai pemilik API-U			√	√	
188.	ex 1006.30.99	--- Lain-lain	<ul style="list-style-type: none"> - Beras Japonica dengan tingkat kepecahan ≤ 5% (lima persen) - Beras Basmati dengan tingkat kepecahan ≤ 5% (lima persen) - Beras Jasmine dengan tingkat kepecahan ≤ 5% (lima persen) - Beras Lainnya dengan tingkat kepecahan ≤ 5% (lima persen) 	<p>2. Rencana Impor per bulan yang dilengkapi dengan rencana distribusi yang memuat: jumlah, wilayah, dan nama distributor/perusahaan.</p> <p>Perubahan PI Beras Keperluan Lain (BUMN pemilik API-U):</p> <p>Dalam hal perubahan identitas importir:</p> <ol style="list-style-type: none"> 1. PI Beras Keperluan Lain (BUMN pemilik API-U) yang masih berlaku; dan 2. Dokumen yang mengalami perubahan. <p>Dalam hal perubahan Pos Tarif/HS, uraian, jumlah dan satuan barang, negara asal, pelabuhan muat, dan/atau pelabuhan</p>	<p>PI Beras memuat paling sedikit mengenai:</p> <ol style="list-style-type: none"> a. Pos tarif/HS; b. Uraian barang; c. Jenis beras; d. Tingkat kepecahan; e. Volume beras per pelabuhan tujuan; f. Negara asal; g. Tanggal mulai berlaku; dan h. Tanggal berakhir. <p>Masa berlaku PI Beras Keperluan Lain (BUMN pemilik API-U) paling lama 1 (satu) tahun takwim.</p> <p>Masa berlaku perubahan PI Beras Keperluan Lain (BUMN pemilik API-U) selama sisa masa berlaku PI Beras Keperluan Lain (BUMN pemilik API-U).</p> <p>Perpanjangan PI Beras Keperluan Lain (BUMN pemilik API-U) hanya</p>			√	√	

No	Pos Tarif/HS	Uraian Barang		Persyaratan	Keterangan	IT	IP	PI	LS	Post Border
				<p>tujuan impor:</p> <ol style="list-style-type: none"> 1. PI Beras Keperluan Lain (BUMN pemilik API-U) yang masih berlaku; dan 2. Surat pernyataan yang menjelaskan alasan perubahan. <p>Perpanjangan PI Beras Keperluan Lain (BUMN pemilik API-U):</p> <ol style="list-style-type: none"> 1. PI Beras Keperluan Lain (BUMN pemilik API-U) yang masih berlaku; 2. Surat pernyataan yang menjelaskan alasan perpanjangan; 3. Laporan realisasi impor; dan 4. <i>Bill of Lading</i> (B/L) atau <i>Airway Bill</i> (AWB). 	<p>dapat diajukan dalam hal:</p> <ol style="list-style-type: none"> a. Barang telah dikapalkan; dan b. Terjadi keterlambatan kedatangan barang yang diakibatkan oleh keadaan tertentu, antara lain: bencana alam dan gangguan teknis sarana pengangkut. <p>Perpanjangan PI Beras Keperluan Lain (BUMN pemilik API-U) hanya dapat dilakukan 1 (satu) kali.</p> <p>Masa berlaku perpanjangan PI Beras Keperluan Lain (BUMN pemilik API-U) paling lama 30 (tiga puluh) hari.</p>					

JAGUNG

No	Pos Tarif/HS	Uraian Barang	Persyaratan	Keterangan	IT	IP	PI	LS	Post Border
	10.05	Jagung.							
	1005.90	- Lain-lain:							
189.	1005.90.90	-- Lain-lain	<p>PI Jagung Kebutuhan Pakan (BUMN pemilik API-U):</p> <p>1. Hasil kesepakatan rapat koordinasi terbatas yang dikoordinasikan oleh menteri yang menyelenggarakan koordinasi, sinkronisasi, dan pengendalian urusan kementerian dalam penyelenggaraan pemerintahan di bidang perekonomian dan/atau data yang tersedia, dalam hal Neraca Komoditas belum ditetapkan; dan</p> <p>2. Surat penugasan dari kementerian yang menyelenggarakan urusan pemerintahan di bidang badan usaha milik negara.</p> <p>PI Jagung Bahan Baku Industri (API-P):</p> <p>1. Laporan realisasi impor jagung bahan</p>	<p>Penerbitan Persetujuan Impor berdasarkan:</p> <p>a. Neraca Komoditas dalam hal Neraca Komoditas telah ditetapkan; atau</p> <p>b. Data yang tersedia, dalam hal Neraca Komoditas belum ditetapkan.</p> <p>Jagung hanya dapat diimpor untuk kebutuhan pakan dan bahan baku industri.</p> <p>Jagung kebutuhan pakan hanya dapat diimpor oleh BUMN pemilik API-U.</p> <p>Jagung bahan baku industri hanya dapat diimpor oleh pemilik API-P.</p> <p>PI Jagung memuat paling sedikit mengenai:</p> <p>a. Pos tarif/HS;</p> <p>b. Uraian barang;</p> <p>c. Volume jagung per</p>			√		√

No	Pos Tarif/HS	Uraian Barang	Persyaratan	Keterangan	IT	IP	PI	LS	Post Border
			<p>baku industri 1 (satu) tahun terakhir, untuk importir yang telah mendapat PI sebelumnya;</p> <p>2. Bukti penguasaan tempat penyimpanan yang sesuai dengan karakteristik produknya; dan</p> <p>3. Surat pernyataan yang mencantumkan kapasitas produksi industri berbahan baku jagung.</p> <p>Perubahan PI Jagung: Dalam hal perubahan identitas importir jagung kebutuhan pakan dan jagung bahan baku industri:</p> <p>1. PI Jagung yang masih berlaku; dan</p> <p>2. Dokumen yang mengalami perubahan.</p> <p>Dalam hal perubahan Pos Tarif/HS, uraian, jumlah dan satuan barang, negara asal, pelabuhan muat,</p>	<p>Pelabuhan tujuan;</p> <p>d. Negara asal;</p> <p>e. Tanggal mulai berlaku; dan</p> <p>f. Tanggal berakhir</p> <p>Masa berlaku PI Jagung paling lama 1 (satu) tahun takwim.</p> <p>Dalam hal perubahan PI Jagung Bahan Baku Industri (API-P) berupa perubahan jumlah yang disebabkan oleh perubahan kapasitas produksi industri berbahan baku jagung, importir membuat surat pernyataan yang menjelaskan alasan perubahan dengan menyertakan dokumen perubahan data dan informasi terkait perubahan kapasitas produksi industri.</p> <p>Masa berlaku perubahan PI Jagung selama sisa masa berlaku PI Jagung.</p>					

No	Pos Tarif/HS	Uraian Barang	Persyaratan	Keterangan	IT	IP	PI	LS	Post Border
			<p>dan/atau pelabuhan tujuan impor:</p> <p>A. PI Jagung Kebutuhan Pakan (BUMN pemilik API-U)</p> <ol style="list-style-type: none"> 1. PI Kebutuhan Pakan (BUMN pemilik API-U) yang masih berlaku; 2. Hasil kesepakatan rapat koordinasi terbatas yang dikoordinasikan oleh menteri yang menyelenggarakan koordinasi, sinkronisasi, dan pengendalian urusan kementerian dalam penyelenggaraan pemerintahan di bidang perekonomian dan/atau data yang tersedia, dalam hal Neraca Komoditas belum ditetapkan; dan 3. Surat penugasan 	<p>Perpanjangan PI Jagung hanya dapat diajukan dalam hal:</p> <ol style="list-style-type: none"> a. Barang telah dikapalkan; dan b. Terjadi keterlambatan kedatangan barang yang diakibatkan oleh keadaan tertentu, antara lain: bencana alam dan gangguan teknis sarana pengangkut. <p>Perpanjangan PI Jagung hanya dapat dilakukan 1 (satu) kali.</p> <p>Masa berlaku perpanjangan PI Jagung paling lama 30 (tiga puluh) hari.</p>					

No	Pos Tarif/HS	Uraian Barang	Persyaratan	Keterangan	IT	IP	PI	LS	Post Border
			<p>dari kementerian yang menyelenggarakan urusan pemerintahan di bidang badan usaha milik negara.</p> <p>B. PI Jagung Bahan Baku Industri (API-P)</p> <ol style="list-style-type: none"> 1. PI Kebutuhan Pakan (BUMN pemilik API-U) yang masih berlaku; dan 2. Surat pernyataan yang menjelaskan alasan perubahan. <p>Perpanjangan PI Jagung Kebutuhan Pakan (BUMN pemilik API-U) atau PI Jagung Bahan Baku Industri (API-P):</p> <ol style="list-style-type: none"> 1. PI Jagung Kebutuhan Pakan (BUMN pemilik API-U) atau PI Jagung Bahan Baku Industri (API-P) yang masih berlaku; 2. Surat pernyataan yang menjelaskan 						

No	Pos Tarif/HS	Uraian Barang	Persyaratan	Keterangan	IT	IP	PI	LS	Post Border
			alasan perpanjangan; 3. Laporan realisasi impor; dan 4. <i>Bill of Lading</i> (B/L) atau <i>Airway Bill</i> (AWB).						

MUTIARA

No	Pos Tarif/HS	Uraian Barang	Persyaratan	Keterangan	IT	IP	PI	LS	Post Border		
	71.01	Mutiara, alam atau budidaya, dikerjakan atau ditingkatkan mutunya maupun tidak, tetapi tidak diuntai, tidak dipasang atau disusun; mutiara, alam atau budidaya, diuntai sementara untuk memudahkan pengangkutan.	PI Mutiara (API-P atau API-U): 1. Surat pernyataan yang memuat rencana produksi, untuk API-P; atau 2. Surat pernyataan yang memuat rencana distribusi, untuk API-U; dan 3. Laporan realisasi impor Mutiara 1 (satu) tahun terakhir, untuk importir yang telah mendapat PI sebelumnya.	Penerbitan Persetujuan Impor berdasarkan: a. Neraca Komoditas dalam hal Neraca Komoditas telah ditetapkan; atau b. Data yang tersedia, dalam hal Neraca Komoditas belum ditetapkan.							
190.	7101.10.00	- Mutiara alam						√	√	√	
		- Mutiara Budidaya:									
191.	7101.21.00	-- Tidak dikerjakan							√	√	√
192.	7101.22.00	-- Dikerjakan					√	√	√		
	71.16	Barang dari Mutiara alam atau Mutiara budidaya, batu mulia atau batu semi mulia (alam, sintetik atau direkonstruksi).	Perubahan PI Mutiara (API-P atau API-U): Dalam hal perubahan	Hanya melalui pelabuhan udara Soekarno-Hatta-Tangerang dan Juanda-Surabaya PI Mutiara memuat paling sedikit mengenai: a. Pos tarif/HS;							
193.	7116.10.00	- dari Mutiara alam atau budidaya							√	√	√

No	Pos Tarif/HS	Uraian Barang	Persyaratan	Keterangan	IT	IP	PI	LS	Post Border
			<p>identitas importir:</p> <ol style="list-style-type: none"> 1. PI Mutiara (API-P atau API-U) yang masih berlaku; dan 2. Dokumen yang mengalami perubahan. <p>Dalam hal perubahan Pos Tarif/HS, uraian, jumlah dan satuan barang, negara asal, pelabuhan muat, dan/atau pelabuhan tujuan impor:</p> <ol style="list-style-type: none"> 1. PI Mutiara (API-P atau API-U) yang masih berlaku; dan 2. Surat pernyataan yang menjelaskan alasan perubahan. <p>Perpanjangan PI Mutiara (API-P atau API-U):</p> <ol style="list-style-type: none"> 1. PI Mutiara yang masih berlaku; 2. Surat pernyataan yang menjelaskan alasan perpanjangan; 3. Laporan realisasi 	<ol style="list-style-type: none"> b. Uraian barang; c. Volume per Pelabuhan tujuan; d. Negara asal; e. Tanggal mulai berlaku; dan f. Tanggal berakhir <p>Masa berlaku PI Mutiara (API-P atau API-U) paling lama 1 (satu) tahun takwim.</p> <p>Masa berlaku perubahan PI Mutiara (API-P atau API-U) selama sisa masa berlaku PI Mutiara (API-P atau API-U).</p> <p>Perpanjangan PI Mutiara (API-P atau API-U) hanya dapat diajukan dalam hal:</p> <ol style="list-style-type: none"> a. Barang telah dikapalkan; dan b. Terjadi keterlambatan kedatangan barang yang diakibatkan oleh keadaan tertentu, antara lain: bencana alam 					

No	Pos Tarif/HS	Uraian Barang	Persyaratan	Keterangan	IT	IP	PI	LS	Post Border
			impor; dan 4. <i>Bill of Lading</i> (B/L) atau <i>Airway Bill</i> (AWB).	dan gangguan teknis sarana pengangkut. Perpanjangan PI Mutiara (API-P atau API-U) hanya dapat dilakukan 1 (satu) kali. Masa berlaku perpanjangan PI Mutiara (API-P atau API-U) paling lama 30 (tiga puluh) hari.					

GULA

No	Pos Tarif/HS	Uraian Barang	Persyaratan	Keterangan	IT	IP	PI	LS	Post Border		
A. Gula Kristal Mentah/Gula Kasar (Raw Sugar)			PI Gula Kristal Mentah untuk diolah menjadi Gula Kristal Putih atau Gula Kristal Rafinasi (API-P): 1. Data yang tersedia, dalam hal Neraca Komoditas belum ditetapkan; 2. Laporan realisasi impor tahun sebelumnya; dan 3. Rencana impor dan produksi per bulan.	Penerbitan Persetujuan Impor Gula Kristal Mentah untuk diolah menjadi Gula Kristal Putih atau Gula Kristal Rafinasi (API-P) berdasarkan a. Neraca Komoditas; b. hasil kesepakatan rakortas, dalam hal Neraca Komoditas belum ditetapkan; dan/atau c. Data yang tersedia,							
	17.01	Gula tebu atau gula bit dan sukrosa murni kimiawi, dalam bentuk padat.									
		- Gula kasar tidak mengandung tambahan bahan perasa atau pewarna:									
194.	ex 1701.12.00	-- Gula bit			Dengan ICUMSA ≥ 600 IU				√	√	
195.	ex 1701.13.00	-- Gula tebu yang dirinci pada Catatan Subpos 2 pada Bab ini							√	√	
196.	ex 1701.14.00	-- Gula tebu lainnya					√	√			

No	Pos Tarif/HS	Uraian Barang		Persyaratan	Keterangan	IT	IP	PI	LS	Post Border
				<p>PI Gula Kristal Mentah selain untuk diolah menjadi Gula Kristal Putih atau Gula Kristal Rafinasi (API-P):</p> <ol style="list-style-type: none"> 1. Data yang tersedia, dalam hal Neraca Komoditas belum ditetapkan; dan 2. Surat pernyataan yang mencantumkan kapasitas produksi industri berbahan baku Gula Kristal Mentah. <p>PI Gula Kristal Mentah (API-P dengan fasilitas KITE atau API-P di Kawasan Berikat):</p> <ol style="list-style-type: none"> 1. Surat Keputusan kementerian yang menyelenggarakan urusan pemerintahan di bidang keuangan tentang Pemberian Fasilitas KITE atau Penetapan KB; 2. Surat Pernyataan yang menyatakan tidak memasukkan Gula Kristal Mentah yang diimpor ke 	<p>dalam hal Neraca Komoditas belum ditetapkan.</p> <p>Penerbitan Persetujuan Impor Gula Kristal Mentah selain untuk diolah menjadi Gula Kristal Putih atau Gula Kristal Rafinasi (API-P) berdasarkan:</p> <ol style="list-style-type: none"> a. Neraca Komoditas; atau b. Data yang tersedia, dalam hal Neraca Komoditas belum ditetapkan. <p>Impor Gula Kristal Mentah (<i>Raw Sugar</i>) hanya dapat dilakukan oleh:</p> <ol style="list-style-type: none"> a. Importir pemilik API-P; dan b. Importir pemilik API-P yang mendapatkan fasilitas Kemudahan Impor Tujuan Ekspor (KITE) atau yang berada di Kawasan Berikat (KB). 					

No	Pos Tarif/HS	Uraian Barang	Persyaratan	Keterangan	IT	IP	PI	LS	Post Border
			<p>pasar dalam negeri dan akan menggunakannya sebagai bahan baku produksi sendiri; dan</p> <p>3. Pemberitahuan Ekspor Barang (PEB) atas produk yang menggunakan gula impor sebagai bahan baku bagi importir yang telah mendapatkan PI sebelumnya.</p> <p>Perubahan PI Gula Kristal Mentah: Dalam hal perubahan identitas importir:</p> <ol style="list-style-type: none"> 1. PI Gula Kristal Mentah yang masih berlaku; dan 2. Dokumen yang mengalami perubahan. <p>Dalam hal perubahan Pos Tarif/HS, uraian, jumlah dan satuan barang, negara asal, dan/atau pelabuhan tujuan impor:</p>	<p>Masa berlaku PI Gula Kristal Mentah (API-P) paling lama 1 (satu) tahun takwim.</p> <p>Masa berlaku PI Gula Kristal Mentah (API-P dengan fasilitas KITE atau API-P di Kawasan Berikat) selama 6 (enam) bulan dan tidak melebihi tahun takwim.</p> <p>Masa berlaku perubahan PI Gula Kristal Mentah selama sisa masa berlaku PI Gula Kristal Mentah.</p> <p>Perpanjangan PI Gula Kristal Mentah hanya dapat diajukan dalam hal:</p> <ol style="list-style-type: none"> a. Barang telah dikapalkan; dan b. Terjadi keterlambatan kedatangan barang yang diakibatkan oleh keadaan tertentu, antara lain: bencana alam dan gangguan 					

No	Pos Tarif/HS	Uraian Barang		Persyaratan	Keterangan	IT	IP	PI	LS	Post Border
				<p>Perubahan PI Gula Kristal Mentah untuk diolah menjadi Gula Kristal Putih atau Gula Kristal Rafinasi (API-P):</p> <ol style="list-style-type: none"> 1. PI Gula Kristal Mentah (API-P) yang masih berlaku; dan 2. Surat Pernyataan yang menyatakan telah memproduksi gula hasil olahan dari tebu dalam negeri yang mencantumkan jumlah gula yang telah diproduksi, dalam hal perubahan jumlah dan satuan barang. <p>Perubahan PI Gula Kristal Mentah selain untuk diolah menjadi Gula Kristal Putih atau Gula Kristal Rafinasi (API-P):</p> <ol style="list-style-type: none"> 1. PI Gula Kristal Mentah (API-P) yang masih berlaku; dan 2. Data yang tersedia, dalam hal Neraca 	<p>teknis sarana pengangkut.</p> <p>Perpanjangan PI Gula Kristal Mentah hanya dapat dilakukan 1 (satu) kali.</p> <p>Masa berlaku perpanjangan PI Gula Kristal Mentah paling lama 30 (tiga puluh) hari.</p>					

No	Pos Tarif/HS	Uraian Barang		Persyaratan	Keterangan	IT	IP	PI	LS	Post Border
				<p>Komoditas belum ditetapkan.</p> <p>Perubahan PI Gula Kristal Mentah (API-P dengan fasilitas KITE atau API-P di Kawasan Berikat):</p> <ol style="list-style-type: none"> 1. PI Gula Kristal Mentah (API-P dengan fasilitas KITE atau API-P di Kawasan Berikat) yang masih berlaku; dan 2. Surat pernyataan yang menjelaskan alasan perubahan. <p>Perpanjangan PI Gula Kristal Mentah:</p> <ol style="list-style-type: none"> 1. PI Gula Kristal Mentah yang masih berlaku; 2. Surat pernyataan yang menjelaskan alasan perpanjangan; 3. Laporan realisasi impor; dan 4. <i>Bill of Lading</i> (B/L) atau <i>Airway Bill</i> (AWB). 						

No	Pos Tarif/HS	Uraian Barang		Persyaratan	Keterangan	IT	IP	PI	LS	Post Border	
B. Gula Kristal Rafinasi (Refined Sugar)											
	17.01	Gula tebu atau gula bit dan sukrosa murni kimiawi, dalam bentuk padat.		PI Gula Kristal Rafinasi (API-P): 1. Data yang tersedia, dalam hal Neraca Komoditas belum ditetapkan; 2. Laporan realisasi impor tahun sebelumnya dan rencana impor bagi importir yang telah mendapatkan PI; dan 3. Rencana impor dan produksi per bulan. PI Gula Kristal Rafinasi (API-P dengan fasilitas KITE atau API-P di Kawasan Berikat): 1. Surat Keputusan dari kementerian yang menyelenggarakan urusan pemerintahan di bidang keuangan tentang Pemberian Fasilitas KITE atau Penetapan KB; 2. Surat Pernyataan yang menyatakan tidak memasukkan Gula Kristal Rafinasi yang diimpor ke	Penerbitan Persetujuan Impor berdasarkan: a. Neraca Komoditas dalam hal Neraca Komoditas telah ditetapkan; atau b. Data yang tersedia, dalam hal Neraca Komoditas belum ditetapkan. Impor Gula Kristal Rafinasi hanya dapat dilakukan oleh: 1. Importir pemilik API-P; dan 2. Importir pemilik API-P yang mendapatkan fasilitas Kemudahan Impor Tujuan Ekspor (KITE) atau yang berada di Kawasan Berikat (KB). Masa berlaku PI Gula Kristal Rafinasi (API-P) paling lama 1 (satu) tahun takwim.						
		- Lain-lain:									
	1701.99	-- Lain-lain:									
197.	ex 1701.99.10	--- Gula dimurnikan	Dengan ICUMSA ≤ 75 IU							√	

No	Pos Tarif/HS	Uraian Barang		Persyaratan	Keterangan	IT	IP	PI	LS	Post Border
				<p>pasar dalam negeri dan akan menggunakannya sebagai bahan baku produksi sendiri; dan</p> <p>3. Pemberitahuan Ekspor Barang (PEB) atas produk yang menggunakan gula impor sebagai bahan baku bagi importir yang telah mendapatkan PI Gula sebelumnya.</p> <p>Perubahan PI Gula Kristal Rafinasi</p> <p>Dalam hal perubahan identitas importir:</p> <ol style="list-style-type: none"> 1. PI Gula Kristal Rafinasi yang masih berlaku; dan 2. Dokumen yang mengalami perubahan. <p>Dalam hal perubahan Pos Tarif/HS, uraian, jumlah dan satuan barang, negara asal, dan/atau pelabuhan tujuan impor.</p>	<p>Masa berlaku PI Gula Kristal Rafinasi (API-P dengan fasilitas KITE atau API-P di Kawasan Berikat) selama 6 (enam) bulan dan tidak melebihi tahun takwim.</p> <p>Masa berlaku perubahan PI Gula Kristal Rafinasi selama sisa masa berlaku PI Gula Kristal Rafinasi.</p> <p>Perpanjangan PI Gula Kristal Rafinasi hanya dapat diajukan dalam hal:</p> <ol style="list-style-type: none"> a. Barang telah dikapalkan; dan b. Terjadi keterlambatan kedatangan barang yang diakibatkan oleh keadaan tertentu, antara lain: bencana alam dan gangguan teknis sarana pengangkutan. 					

No	Pos Tarif/HS	Uraian Barang		Persyaratan	Keterangan	IT	IP	PI	LS	Post Border
				<p>Perubahan PI Gula Kristal Rafinasi (API-P):</p> <ol style="list-style-type: none"> 1. PI Gula Kristal Rafinasi (API-P) yang masih berlaku; dan 2. Data yang tersedia, dalam hal Neraca Komoditas belum ditetapkan. <p>Perubahan PI Gula Kristal Rafinasi (API-P dengan fasilitas KITE atau API-P di Kawasan Berikat):</p> <ol style="list-style-type: none"> 1. PI Gula Kristal Rafinasi (API-P dengan fasilitas KITE atau API-P di Kawasan Berikat) yang masih berlaku; dan 2. Surat pernyataan yang menjelaskan alasan perubahan. <p>Perpanjangan PI Gula Kristal Rafinasi:</p> <ol style="list-style-type: none"> 1. PI Gula Kristal Rafinasi yang masih berlaku; 2. Surat pernyataan 	<p>Perpanjangan PI Gula Kristal Rafinasi hanya dapat dilakukan 1 (satu) kali.</p> <p>Masa berlaku perpanjangan PI Gula Kristal Rafinasi paling lama 30 (tiga puluh) hari.</p>					

No	Pos Tarif/HS	Uraian Barang		Persyaratan	Keterangan	IT	IP	PI	LS	Post Border		
				yang menjelaskan alasan perpanjangan; 3. Laporan realisasi impor; dan 4. <i>Bill of Lading</i> (B/L) atau <i>Airway Bill</i> (AWB).								
C. Gula Kristal Putih (<i>Plantation White Sugar</i>)												
	17.01	Gula tebu atau gula bit dan sukrosa murni kimiawi, dalam bentuk padat.		PI Gula Kristal Putih (BUMN pemilik API-U): 1. Surat Penugasan dari menteri yang menyelenggarakan urusan pemerintahan di bidang badan usaha milik negara; dan 2. Rencana Impor per bulan yang dilengkapi dengan rencana distribusi yang memuat: jumlah, wilayah, dan nama distributor/perusahaan. Perubahan PI Gula Kristal Putih (BUMN pemilik API-U): Dalam hal perubahan identitas importir:	Penerbitan Persetujuan Impor berdasarkan: a. Neraca Komoditas dalam hal Neraca Komoditas telah ditetapkan; atau b. Data yang tersedia, dalam hal Neraca Komoditas belum ditetapkan. Impor Gula Kristal Putih hanya dapat dilakukan oleh BUMN pemilik API-U dan berdasarkan hasil kesepakatan rapat koordinasi terbatas yang dikoordinasikan oleh menteri yang menyelenggarakan koordinasi, sinkronisasi, dan pengendalian urusan							
		- Lain-lain:										
198.	ex 1701.91.00	-- Mengandung tambahan bahan perasa atau pewarna	Dengan ICUMSA antara 76 IU - 300 IU							√		
	1701.99	-- Lain-lain:										
199.	ex 1701.99.90	--- Lain-lain				Dengan ICUMSA antara 76 IU - 300 IU				√		

No	Pos Tarif/HS	Uraian Barang	Persyaratan	Keterangan	IT	IP	PI	LS	Post Border
			<p>1. PI Gula Kristal Putih (BUMN pemilik API-U) yang masih berlaku; dan</p> <p>2. Dokumen yang mengalami perubahan.</p> <p>Dalam hal perubahan Pos Tarif/HS, uraian, jumlah dan satuan barang, negara asal, dan/atau pelabuhan tujuan impor:</p> <p>1. PI Gula Kristal Putih (BUMN pemilik API-U) yang masih berlaku; dan</p> <p>2. Perubahan surat Penugasan dari menteri yang menyelenggarakan urusan pemerintahan di bidang badan usaha milik negara.</p> <p>Perpanjangan PI Gula Kristal Putih (BUMN pemilik API-U):</p> <p>1. PI Gula Kristal Putih</p>	<p>kementerian dalam penyelenggaraan pemerintahan di bidang perekonomian.</p> <p>Masa berlaku PI Gula Kristal Putih (BUMN pemilik API-U) paling lama 1 (satu) tahun takwim.</p> <p>Masa berlaku perubahan PI Gula Kristal Putih (BUMN pemilik API-U) selama sisa masa berlaku PI Gula Kristal Putih (BUMN pemilik API-U).</p> <p>Perpanjangan PI Gula Kristal Putih (BUMN pemilik API-U) hanya dapat diajukan dalam hal:</p> <p>a. Barang telah dikapalkan; dan</p> <p>b. Terjadi keterlambatan kedatangan barang yang diakibatkan oleh keadaan tertentu, antara lain: bencana alam</p>					

No	Pos Tarif/HS	Uraian Barang		Persyaratan	Keterangan	IT	IP	PI	LS	Post Border
				(BUMN pemilik API-U) yang masih berlaku; 2. Surat pernyataan yang menjelaskan alasan perpanjangan; 3. Laporan realisasi impor; dan 4. <i>Bill of Lading</i> (B/L) atau <i>Airway Bill</i> (AWB).	dan gangguan teknis sarana pengangkut. Perpanjangan PI Gula Kristal Putih (BUMN pemilik API-U) hanya dapat dilakukan 1 (satu) kali. Masa berlaku perpanjangan PI Gula Kristal Putih (BUMN pemilik API-U) paling lama 30 (tiga puluh) hari.					

PRODUK KEHUTANAN

No	Pos Tarif/HS	Uraian Barang	Persyaratan	Keterangan	IT	IP	PI	LS	Post Border
	44.01	Kayu bakar, berbentuk log, billet, ranting, ikatan cabang atau bentuk semacam itu; Kayu dalam bentuk keping atau pecahan kayu; serbuk gergaji dan sisa serta skrap kayu, diaglomerasi maupun tidak berbentuk log, briket, pelet atau bentuk semacam itu.	PI Produk Kehutanan (API-P atau API-U): Deklarasi Impor. PI Produk Kehutanan Barang Contoh (API-P): Deklarasi Impor Barang Contoh.	Penerbitan Persetujuan Impor berdasarkan: a. Neraca Komoditas dalam hal Neraca Komoditas telah ditetapkan; atau b. Data yang tersedia, dalam hal Neraca Komoditas belum ditetapkan.					
		- Kayu bakar, berbentuk log, billet, ranting, ikatan atau cabang atau dalam bentuk semacam itu:							
200.	4401.11.00	-- Pohon jenis konifera					√		√
201.	4401.12.00	-- Pohon selain jenis konifera					√		√

No	Pos Tarif/HS	Uraian Barang	Persyaratan	Keterangan	IT	IP	PI	LS	Post Border		
		- kayu dalam bentuk keping atau pecahan:	Perubahan PI Produk Kehutanan (API-P atau API-U) atau PI Produk Kehutanan Barang Contoh (API-P):	Deklarasi Impor adalah Surat Pernyataan dari Importir yang menyatakan produk kehutanan yang akan diimpor sesuai dengan hasil pelaksanaan Uji Tuntas (<i>Due Diligence</i>) yang dilakukan oleh kementerian yang menyelenggarakan urusan pemerintahan di bidang lingkungan hidup dan kehutanan.							
202.	4401.21.00	-- Pohon jenis konifera						√		√	
203.	4401.22.00	-- Pohon selain jenis konifera						√		√	
	44.03	Kayu kasar, dikuliti atau dihilangkan getahnya maupun tidak, atau dibentuk bujur sangkar secara kasar.	<p>Dalam hal perubahan identitas importir:</p> <ol style="list-style-type: none"> PI Produk Kehutanan (API-P atau API-U) atau PI Produk Kehutanan Barang Contoh (API-P) yang masih berlaku; dan Dokumen yang mengalami perubahan. <p>Dalam hal perubahan Pos Tarif/HS, uraian, jumlah dan satuan barang, negara asal, pelabuhan muat, dan/atau pelabuhan tujuan impor:</p> <ol style="list-style-type: none"> PI Produk Kehutanan (API-P atau API-U): PI Produk Kehutanan (API-P atau API-U) yang masih berlaku; dan 	<p>Masa berlaku PI Produk Kehutanan (API-P atau API-U) paling lama 1 (satu) tahun takwim.</p> <p>PI Produk Kehutanan Barang Contoh (API-P) berlaku paling lama 2 (dua) bulan dan hanya dapat digunakan untuk 1 (satu) kali pengiriman.</p> <p>Masa berlaku perubahan PI Produk Kehutanan (API-P atau API-U) atau PI Produk</p>							
		- Diawetkan dengan cat, zat warna, kreosot atau bahan pengawet lainnya:									
	4403.11	-- Pohon jenis konifera									
204.	4403.11.10	--- Baulk, sawlog, dan veneer log							√		√
205.	4403.11.90	--- Lain-lain							√		√
	4403.12	-- Pohon selain jenis konifera:									
206.	4403.12.10	--- Baulk, sawlog, dan veneer log							√		√
207.	4403.12.90	--- Lain-lain							√		√
		- Lain-lain, dari pohon jenis konifera:									
	4403.21	-- Dari pohon pinus (<i>Pinus spp.</i>), Dengan ukuran penampang silang 15 cm atau lebih:									
208.	4403.21.10	--- Baulk, sawlog, dan veneer log							√		√
209.	4403.21.90	--- Lain-lain							√		√
	4403.22	-- Dari pohon pinus (<i>Pinus spp.</i>), Lain-lain:									
210.	4403.22.10	--- Baulk, sawlog, dan veneer log					√		√		
211.	4403.22.90	--- Lain-lain					√		√		
	4403.23	-- Dari pohon fir (<i>Abies spp.</i>) dan spruce (<i>Picea spp.</i>), Dengan ukuran penampang silang 15 cm atau lebih:									
212.	4403.23.10	--- Baulk, sawlog, dan veneer log					√		√		

No	Pos Tarif/HS	Uraian Barang	Persyaratan	Keterangan	IT	IP	PI	LS	Post Border		
213.	4403.23.90	--- Lain-lain	3. Deklarasi impor.	Kehutanan Barang Contoh (API-P) selama sisa masa berlaku PI Produk Kehutanan (API-P atau API-U) atau PI Produk Kehutanan Barang Contoh (API-P).			√		√		
	4403.24	-- Dari pohon fir (<i>Abies spp.</i>) dan spruce (<i>Picea spp.</i>), lain-lain:	PI Produk Kehutanan Barang Contoh (API-P):								
214.	4403.24.10	--- Baulk, sawlog, dan veneer log	1. PI Produk Kehutanan Barang Contoh (API-P) yang masih berlaku; dan 2. Deklarasi impor barang contoh.	Perpanjangan PI Produk Kehutanan (API-P atau API-U) atau PI Produk Kehutanan Barang Contoh (API-P) hanya dapat diajukan dalam hal: a. Barang telah dikapalkan; dan b. Terjadi keterlambatan kedatangan barang yang diakibatkan oleh keadaan tertentu, antara lain: bencana alam dan gangguan teknis sarana pengangkut.			√		√		
215.	4403.24.90	--- Lain-lain							√		√
	4403.25	-- Lain-lain, Dengan ukuran penampang silang 15 cm atau lebih:	Perpanjangan PI Produk Kehutanan (API-P atau API-U) atau PI Produk Kehutanan Barang Contoh (API-P): 1. PI Produk Kehutanan (API-P atau API-U) atau PI Produk Kehutanan Barang Contoh (API-P) yang masih berlaku; 2. Surat pernyataan yang menjelaskan alasan perpanjangan; 3. Laporan realisasi impor; dan 4. <i>Bill of Lading</i> (B/L) atau <i>Airway Bill</i> (AWB).	Perpanjangan PI Produk Kehutanan (API-P atau API-U) atau PI Produk Kehutanan Barang Contoh (API-P) hanya dapat diajukan dalam hal: a. Barang telah dikapalkan; dan b. Terjadi keterlambatan kedatangan barang yang diakibatkan oleh keadaan tertentu, antara lain: bencana alam dan gangguan teknis sarana pengangkut.			√		√		
216.	4403.25.10	--- Baulk, sawlog, dan veneer log							√		√
217.	4403.25.90	--- Lain-lain							√		√
	4403.26	-- Lain-lain:									
218.	4403.26.10	--- Baulk, sawlog, dan veneer log							√		√
219.	4403.26.90	--- Lain-lain							√		√
		- Lain-lain, dari kayu tropis									
	4403.41	-- Meranti Merah Tua, Meranti Merah Muda dan Meranti Bakau:									
220.	4403.41.10	--- Baulk, sawlog dan veneer log							√		√
221.	4403.41.90	--- Lain-lain							√		√
	4403.49	-- Lain-lain:									
222.	4403.49.10	--- Baulk, sawlog dan veneer log					√		√		
223.	4403.49.90	--- Lain-lain					√		√		
		- Lain-lain:									
	4403.91	-- Dari pohon ek (<i>Quercus spp.</i>):									
224.	4403.91.10	--- Baulk, sawlog dan veneer log					√		√		
225.	4403.91.90	--- Lain-lain					√		√		
	4403.93	-- Dari pohon beech (<i>Fagus spp.</i>), dengan ukuran penampang silang 15 cm atau lebih:									

No	Pos Tarif/HS	Uraian Barang	Persyaratan	Keterangan	IT	IP	PI	LS	Post Border		
226.	4403.93.10	--- Baulk, sawlog dan veneer log	PI Barang Komplementer, Barang Untuk Keperluan Tes Pasar, dan/atau Barang Untuk Pelayanan Purna Jual: <ol style="list-style-type: none"> 1. Importir pemilik API-P; 2. Izin Usaha Industri (IUI); 3. Bukti hubungan istimewa dengan perusahaan di luar negeri, untuk impor barang manufaktur sebagai barang komplementer; dan 4. Data yang tersedia, dalam hal Neraca Komoditas belum ditetapkan. 	Contoh (API-P) hanya dapat dilakukan 1 (satu) kali.			√		√		
227.	4403.93.90	--- Lain-lain						√		√	
	4403.94	-- Dari pohon beech (<i>Fagus spp.</i>), lain-lain:									
228.	4403.94.10	--- Baulk, sawlog dan veneer log			Masa berlaku perpanjangan PI Produk Kehutanan (API-P atau API-U) atau PI Produk Kehutanan Barang Contoh (API-P) paling lama 30 (tiga puluh) hari.			√		√	
229.	4403.94.90	--- Lain-lain						√		√	
	4403.95	-- Dari Pohon birch (<i>Betula spp.</i>), dengan ukuran penampang silang 15 cm atau lebih:			Masa berlaku PI Barang Komplementer, Barang Untuk Keperluan Tes Pasar, dan/atau Barang Untuk Pelayanan Purna Jual paling lama 1 (satu) tahun takwim.						
230.	4403.95.10	--- Baulk, sawlog dan veneer log						√		√	
231.	4403.95.90	--- Lain-lain						√		√	
	4403.96	-- Dari Pohon birch (<i>Betula spp.</i>), lain-lain:									
232.	4403.96.10	--- Baulk, sawlog dan veneer log						√		√	
233.	4403.96.90	--- Lain-lain						√		√	
	4403.97	-- Dari pohon poplar dan aspen (<i>Populus spp.</i>):									
234.	4403.97.10	--- Baulk, sawlog dan veneer log						√		√	
235.	4403.97.90	--- Lain-lain						√		√	
	4403.98	-- Dari pohon kayu putih (<i>Eucalyptus spp.</i>):									
236.	4403.98.10	--- Baulk, sawlog dan veneer log					√		√		
237.	4403.98.90	--- Lain-lain					√		√		
	4403.99	-- lain-lain:									
238.	4403.99.10	--- Baulk, sawlog dan veneer log					√		√		
239.	4403.99.90	--- Lain-lain				√		√			

No	Pos Tarif/HS	Uraian Barang	Persyaratan	Keterangan	IT	IP	PI	LS	Post Border
	44.04	Kayu simpai; galah belahan; piles, tiang pancang dan tonggak dari kayu, runcing tetapi tidak digergaji memanjang; tongkat kayu, dipotong secara kasar tetapi tidak dibubut, dibengkokkan atau dikerjakan secara lain, cocok untuk pembuatan tongkat jalan, payung, gagang perkakas atau sejenisnya; kepingan kayu dan sejenisnya.							
240.	4404.10.00	- Pohon jenis konifera					√		√
	4404.20	- Pohon selain jenis konifera:							
241.	4404.20.10	-- Kepingan kayu					√		√
242.	4404.20.90	-- Lain-lain					√		√
	44.06	Bantalan (<i>cross-tie</i>) rel kereta api atau trem dari kayu.							
		- Tidak diresapi							
243.	4406.11.00	-- Pohon jenis konifera					√		√
244.	4406.12.00	-- Pohon selain jenis konifera					√		√
		- Lain-lain:							
245.	4406.91.00	-- Pohon jenis konifera					√		√
246.	4406.92.00	-- Pohon selain jenis konifera					√		√
	44.07	Kayu digergaji atau dibelah memanjang, diiris atau dikuliti, diketam, diampelas atau end-jointed maupun tidak, dengan ketebalan melebihi 6 mm.							
		- Pohon jenis konifera:							
247.	4407.11.00	-- Dari pohon pinus (<i>Pinus spp.</i>)					√		√
248.	4407.12.00	-- Dari pohon fir (<i>Abies spp.</i>) dan spruce (<i>Picea spp.</i>)					√		√

No	Pos Tarif/HS	Uraian Barang	Persyaratan	Keterangan	IT	IP	PI	LS	Post Border
249.	4407.19.00	-- lain-lain					√		√
		- Dari kayu tropis:							
	4407.21	-- Mahogani (<i>Switenia spp.</i>):							
250.	4407.21.10	--- Diketam, diampelas atau end-jointed					√		√
251.	4407.21.90	--- Lain-lain					√		√
	4407.22	-- Virola, Imbuia dan Balsa:							
252.	4407.22.10	--- Diketam, diampelas atau end-jointed					√		√
253.	4407.22.90	--- Lain-lain					√		√
	4407.25	-- Meranti Merah Tua, Meranti Merah Muda dan Meranti Bakau:							
		--- Meranti Merah Tua atau Meranti Merah Muda:							
254.	4407.25.11	---- Diketam, diampelas atau end-jointed					√		√
255.	4407.25.19	---- Lain-lain					√		√
		--- Meranti Bakau:							
256.	4407.25.21	---- Diketam, diampelas atau end-jointed					√		√
257.	4407.25.29	---- Lain-lain					√		√
	4407.26	-- Lauan Putih, Meranti Putih, Seraya Putih, Meranti Kuning dan Alan:							
258.	4407.26.10	--- Diketam, diampelas atau end-jointed					√		√
259.	4407.26.90	--- Lain-lain					√		√
	4407.27	-- Sapelli:							
260.	4407.27.10	--- Diketam, diampelas atau end-jointed					√		√
261.	4407.27.90	--- Lain-lain					√		√
	4407.28	-- Iroko:							
262.	4407.28.10	--- Diketam, diampelas atau end-jointed					√		√
263.	4407.28.90	--- Lain-lain					√		√

No	Pos Tarif/HS	Uraian Barang	Persyaratan	Keterangan	IT	IP	PI	LS	Post Border
	4407.29	-- Lain-lain:							
		--- Jelutung (<i>Dyera spp.</i>):							
264.	4407.29.11	---- Diketam, diampelas atau end-jointed					√		√
265.	4407.29.19	---- Lain-lain					√		√
		--- Kapur (<i>Dryobalanops spp.</i>):							
266.	4407.29.21	---- Diketam, diampelas atau end-jointed					√		√
267.	4407.29.29	---- Lain-lain					√		√
		--- Kempas (<i>Koompassia spp.</i>):							
268.	4407.29.31	---- Diketam, diampelas atau end-jointed					√		√
269.	4407.29.39	---- Lain-lain					√		√
		--- Keruing (<i>Dipterocarpus spp.</i>):							
270.	4407.29.41	---- Diketam, diampelas atau end-jointed					√		√
271.	4407.29.49	---- Lain-lain					√		√
		--- Ramin (<i>Gonystylus spp.</i>):							
272.	4407.29.51	---- Diketam, diampelas atau end-jointed					√		√
273.	4407.29.59	---- Lain-lain					√		√
		--- Jati (<i>Tectona spp.</i>):							
274.	4407.29.61	---- Diketam, diampelas atau end-jointed					√		√
275.	4407.29.69	---- Lain-lain					√		√
		--- Balau (<i>Shorea spp.</i>):							
276.	4407.29.71	---- Diketam, diampelas atau end-jointed					√		√
277.	4407.29.79	---- Lain-lain					√		√
		--- Mengkulang (<i>Heritiera spp.</i>):							
278.	4407.29.81	---- Diketam, diampelas atau end-jointed					√		√

No	Pos Tarif/HS	Uraian Barang	Persyaratan	Keterangan	IT	IP	PI	LS	Post Border
279.	4407.29.89	---- Lain-lain					√		√
		--- Lain-lain:							
280.	4407.29.91	---- Jongkong (<i>Dactylocladus spp.</i>) dan Merbau (<i>Intsia spp.</i>), diketam, diampelas atau end-jointed					√		√
281.	4407.29.92	---- Jongkong (<i>Dactylocladus spp.</i>) dan Merbau (<i>Intsia spp.</i>), lain-lain					√		√
282.	4407.29.94	---- Albizia (<i>Paraserianthes falcataria</i>), diketam, diampelas atau end-jointed					√		√
283.	4407.29.95	---- Albizia (<i>Paraserianthes falcataria</i>), lain-lain					√		√
284.	4407.29.96	---- Karet (<i>Hevea Brasiliensis</i>), diketam, diampelas atau end-jointed					√		√
285.	4407.29.97	---- Karet (<i>Hevea Brasiliensis</i>), lain-lain					√		√
286.	4407.29.98	---- Lain-lain, diketam, diampelas atau end-jointed					√		√
287.	4407.29.99	---- Lain-Lain					√		√
		- Lain-lain:							
	4407.91	-- Dari kayu ek (<i>Quercus spp.</i>):							
288.	4407.91.10	--- Diketam, diampelas atau end-jointed					√		√
289.	4407.91.90	--- Lain-lain					√		√
	4407.92	-- Dari kayu beech (<i>Fagus spp.</i>):							
290.	4407.92.10	--- Diketam, diampelas atau end-jointed					√		√
291.	4407.92.90	--- Lain-lain					√		√
	4407.93	-- Dari kayu maple (<i>Acer spp.</i>):							
292.	4407.93.10	--- Diketam, diampelas atau end-jointed					√		√
293.	4407.93.90	--- Lain-lain					√		√
	4407.94	-- Dari kayu cherry (<i>Prunus spp.</i>):							

No	Pos Tarif/HS	Uraian Barang	Persyaratan	Keterangan	IT	IP	PI	LS	Post Border
294.	4407.94.10	--- Diketam, diampelas atau end-jointed					√		√
295.	4407.94.90	--- Lain-lain					√		√
	4407.95	-- Dari kayu ash (<i>Fraxinus spp.</i>):							
296.	4407.95.10	--- Diketam, diampelas atau end-jointed					√		√
297.	4407.95.90	--- Lain-lain					√		√
	4407.96	-- Dari kayu birch (<i>Betula spp.</i>):							
298.	4407.96.10	--- Diketam, diampelas atau end-jointed					√		√
299.	4407.96.90	--- Lain-lain					√		√
	4407.97	-- Dari kayu poplar dan aspen (<i>Populus spp.</i>):							
300.	4407.97.10	--- Diketam, diampelas atau end-jointed					√		√
301.	4407.97.90	--- Lain-lain					√		√
	4407.99	-- Lain-lain:							
302.	4407.99.10	--- Diketam, diampelas atau end-jointed					√		√
303.	4407.99.90	--- Lain-lain					√		√
	44.08	Lembaran untuk veneering (termasuk yang diperoleh dengan cara mengiris kayu yang dilaminasi), untuk kayu lapis atau kayu yang dilaminasi semacam itu dan kayu lainnya, digergaji memanjang, diiris atau dikuliti, diketam, diampelas, disambung atau end-jointed maupun tidak, dengan ketebalan tidak melebihi 6 mm.							
	4408.10	- Pohon jenis konifera:							
304.	4408.10.10	-- Slat kayu cedar untuk pensil; pohon pinus radiata dari jenis untuk pembuatan blockboard					√		√
305.	4408.10.30	-- Lembaran veneer bagian permukaan					√		√
306.	4408.10.90	-- Lain-lain					√		√

No	Pos Tarif/HS	Uraian Barang	Persyaratan	Keterangan	IT	IP	PI	LS	Post Border
		- Dari kayu tropis:							
307.	4408.31.00	-- Meranti Merah Tua, Meranti Merah Muda dan Meranti Bakau					√		√
	4408.39	-- Lain-lain:							
308.	4408.39.10	--- Slat Pensil Dari kayu jelutung					√		√
309.	4408.39.20	--- Lembaran veneer bagian permukaan					√		√
310.	4408.39.90	--- Lain-lain					√		√
	4408.90	- Lain-lain:							
311.	4408.90.10	-- Lembaran veneer bagian permukaan					√		√
312.	4408.90.90	-- Lain-lain					√		√
	44.09	Kayu (termasuk strip dan frieze untuk lantai papan, tidak dipasang) dibentuk tidak terputus (diberi lidah, diberi alur, tepinya dikorok, diberi lereng, V-jointed, beaded, diberi pola bentukan, dibundarkan atau sejenis itu), sepanjang tepi, ujung atau permukaannya, diketam, diampelas atau end-jointed maupun tidak.							
313.	4409.10.00	- Pohon jenis konifera					√		√
		- Pohon selain jenis konifera:							
314.	4409.22.00	-- Dari kayu tropis					√		√
315.	4409.29.00	-- Lain-lain					√		√
	44.10	Papan partikel, papan oriented strand (OSB) dan papan semacam itu (misalnya, papan wafer) dari kayu atau bahan mengandung lignin lainnya, diaglomerasi dengan resin atau dengan zat pengikat organik lainnya maupun tidak.							
		- Dari kayu:							

No	Pos Tarif/HS	Uraian Barang	Persyaratan	Keterangan	IT	IP	PI	LS	Post Border
316.	4410.11.00	-- Papan partikel					√		√
317.	4410.12.00	-- Papan oriented strand (OSB)					√		√
318.	4410.90.00	- Lain-lain					√		√
	44.11	Papan fiber dari kayu atau bahan mengandung lignin lainnya, direkatkan dengan resin atau zat organik lainnya maupun tidak.							
		- Papan fiber dengan kepadatan sedang (MDF):							
319.	4411.12.00	-- Dengan ketebalan tidak melebihi 5 mm					√		√
320.	4411.13.00	-- Dengan ketebalan melebihi 5 mm tapi tidak melebihi 9 mm					√		√
321.	4411.14.00	-- Dengan ketebalan melebihi 9 mm					√		√
		- Lain-lain:							
322.	4411.92.00	-- Dengan kepadatan melebihi 0,8 g/cm ³					√		√
323.	4411.93.00	-- Dengan kepadatan melebihi 0,5 g/cm ³ tapi tidak melebihi 0,8 g/cm ³					√		√
324.	4411.94.00	-- Dengan kepadatan tidak melebihi 0,5 g/cm ³					√		√
	44.12	Kayu lapis, panel veneer dan kayu dilaminasi semacam itu.							
		- Kayu lapis lainnya yang terdiri semata-mata dari lembaran kayu, (selain bambu) dengan ketebalan setiap lapisan tidak melebihi 6 mm:							
325.	4412.31.00	-- Dengan paling tidak satu lapisan luar Dari kayu tropis					√		√

No	Pos Tarif/HS	Uraian Barang	Persyaratan	Keterangan	IT	IP	PI	LS	Post Border
326.	4412.33.00	-- Lain-lain, paling tidak dengan satu lapisan luar dari kayu pohon selain jenis konifera dari spesies alder (<i>Alnus spp.</i>), ash (<i>Fraxinus spp.</i>), beech (<i>Fagus spp.</i>), birch (<i>Betula spp.</i>), cherry (<i>Prunus spp.</i>), chestnut (<i>Castanea spp.</i>), elm (<i>Ulmus spp.</i>), eucalyptus (<i>Eucalyptus spp.</i>), hickory (<i>Carya spp.</i>), horse chestnut (<i>Aesculus spp.</i>), lime (<i>Tilia spp.</i>), maple (<i>Acer spp.</i>), ek (<i>Quercus spp.</i>), plane tree (<i>Platanus spp.</i>), poplar dan aspen (<i>Populus spp.</i>), robinia (<i>Robinia spp.</i>), tulipwood (<i>Liriodendron spp.</i>) atau walnut (<i>Juglans spp.</i>)					√		√
327.	4412.34.00	-- Lain-lain, dengan paling tidak satu lapisan luar dari kayu selain jenis konifera yang tidak dirinci dalam subpos 4412.33					√		√
328.	4412.39.00	-- Lain-lain, dengan kedua lapisan luar dari kayu konifera					√		√
		- Lain-lain:							
329.	4412.94.00	-- Blockboard, laminboard dan battenboard					√		√
	4412.99	-- Lain-lain:							
330.	4412.99.10	--- Diberi permukaan plastik paling tidak pada salah satu sisinya.					√		√
331.	4412.99.20	--- Diberi permukaan kayu jati paling tidak pada salah satu sisinya					√		√
332.	4412.99.30	--- Diberi permukaan kayu tropis lainnya paling tidak pada salah satu sisinya					√		√
333.	4412.99.90	--- Lain-lain					√		√
334.	4413.00.00	Kayu dipadatkan, berbentuk blok, pelat, strip atau profil.					√		√
335.	4414.00.00	Bingkai kayu untuk lukisan, foto, cermin atau					√		√

No	Pos Tarif/HS	Uraian Barang	Persyaratan	Keterangan	IT	IP	PI	LS	Post Border
		benda semacam itu.							
	44.15	Peti, kotak, krat, drum dan pengemas semacam itu, dari kayu; gelendong kabel dari kayu; palet, palet kotak dan papan untuk muatan lainnya, dari kayu; kerah palet dari kayu.							
336.	4415.10.00	- Peti, kotak, krat, drum dan pengemas yang semacam itu; gelendong kabel					√		√
337.	4415.20.00	- Palet, palet kotak dan papan untuk muatan lainnya; kerah palet					√		√
	44.16	Tahang, tong, bejana, pasu dan produk lainnya dari pembuat tong / pasu dan bagiannya, dari kayu, termasuk stave.							
338.	4416.00.10	- Stave					√		√
339.	4416.00.90	- Lain-lain					√		√
	44.17	Perkakas, badan perkakas, gagang perkakas, badan dan gagang sapu atau sikat dan gagangnya dari kayu; kelebut bot atau sepatu dan shoe tree atau boot tree, dari kayu.							
340.	4417.00.10	- Kelebut bot atau sepatu					√		√
341.	4417.00.20	- Shoe tree atau boot tree					√		√
342.	4417.00.90	- Lain-lain					√		√
	44.18	Produk pertukangan dan bahan bangunan rumah dari kayu, termasuk panel kayu seluler, rakitan panel penutup lantai, atap sirap dan shake.							
343.	4418.10.00	- Jendela, jendela Prancis dan kusennya					√		√
344.	4418.20.00	- Pintu dan kusennya serta ambang pintu					√		√
345.	4418.40.00	- Penutup untuk pekerjaan kontruksi beton					√		√

No	Pos Tarif/HS	Uraian Barang	Persyaratan	Keterangan	IT	IP	PI	LS	Post Border
346.	4418.50.00	- Atap sirap dan shake					√		√
347.	4418.60.00	- Post dan beam					√		√
		- Rakitan panel penutup lantai:							
348.	4418.74.00	-- Lain-Lain, untuk lantai mosaik					√		√
349.	4418.75.00	-- Lain-Lain, multilayer					√		√
350.	4418.79.00	-- Lain-lain					√		√
		- Lain-lain:							
	4418.99	-- Lain-lain:							
351.	4418.99.10	--- Panel kayu seluler					√		√
352.	4418.99.90	--- Lain-lain					√		√
	44.19	Perangkat makan dan perangkat dapur, dari kayu.							
353.	4419.90.00	- lain-lain					√		√
	44.20	Tatakan kayu dan kayu bertatah; kotak dan peti untuk perhiasan atau barang tajam dan barang semacam itu, dari kayu; patung dan ornamen lainnya, dari kayu; perabotan dari kayu yang tidak termasuk Bab 94.							
354.	4420.10.00	- Patung kecil dan ornamen lainnya, dari kayu					√		√
	4420.90	- Lain-lain:							
355.	4420.90.10	-- Perabotan dari kayu yang tidak termasuk Bab 94					√		√
356.	4420.90.90	-- Lain-lain					√		√
	44.21	Barang lainnya dari kayu.							
		- Lain-lain:							
	4421.99	-- Lain-lain:							
357.	4421.99.10	--- Kelos, cop dan bobbin, gulungan benang jahit					√		√

No	Pos Tarif/HS	Uraian Barang	Persyaratan	Keterangan	IT	IP	PI	LS	Post Border
		dan sejenisnya							
358.	4421.99.20	--- Batang korek api					√		√
359.	4421.99.30	--- Pasak atau paku kayu untuk alas kaki					√		√
360.	4421.99.40	--- Stik Permen, Stik es krim dan sendok es krim					√		√
361.	4421.99.70	--- Kipas dan handscreen, bingkai dan gagangnya serta bagian dari bingkai dan gagang					√		√
362.	4421.99.80	--- Tusuk gigi					√		√
		--- Lain-lain							
363.	4421.99.93	---- Manik-Manik untuk doa					√		√
364.	4421.99.94	---- Manik-Manik lainnya					√		√
365.	4421.99.95	---- stik untuk pembuatan joss sticks					√		√
366.	4421.99.96	---- Barecore					√		√
367.	4421.99.99	---- Lain-lain					√		√
368.	4701.00.00	Pulp kayu mekanik.					√		√
369.	4702.00.00	Pulp kayu kimia, dissolving grade.					√		√
	47.03	Pulp kayu kimia, soda atau sulfat, selain dissolving grade.							
		- Tidak dikelantang:							
370.	4703.11.00	-- Pohon jenis konifera					√		√
371.	4703.19.00	-- Pohon selain jenis konifera					√		√
		- Semi kelantang atau dikelantang:							
372.	4703.21.00	-- Pohon jenis konifera					√		√
373.	4703.29.00	-- Pohon selain jenis konifera					√		√
	47.04	Pulp kayu kimia, sulfit, selain dissolving grade.							
		- Tidak dikelantang:							
374.	4704.11.00	-- Pohon jenis konifera					√		√

No	Pos Tarif/HS	Uraian Barang		Persyaratan	Keterangan	IT	IP	PI	LS	Post Border
375.	4704.19.00	-- Pohon selain jenis konifera						√		√
		- Semi kelantang atau dikelantang:								
376.	4704.21.00	-- Pohon jenis konifera						√		√
377.	4704.29.00	-- Pohon selain jenis konifera						√		√
378.	4705.00.00	Pulp kayu yang diperoleh melalui kombinasi proses pembuatan pulp secara mekanik dan kimia.						√		√
	48.02	Kertas dan kertas karton tidak dilapisi, dari jenis yang digunakan untuk penulisan, pencetakan atau keperluan grafik lainnya, serta kertas untuk punch card serta punch tape tidak dilubangi, dalam gulungan atau lembaran empat persegi panjang (termasuk bujur sangkar) dari berbagai ukuran, selain dari pos 48.01 atau 48.03; kertas dan kertas karton buatan tangan.								
379.	ex 4802.10.00	- Kertas dan kertas karton buatan tangan	Berasal dari kayu					√		√
	4802.20	- Kertas dan kertas karton dari jenis yang digunakan sebagai dasar untuk kertas atau kertas karton peka cahaya, peka panas atau peka listrik:								
380.	ex 4802.20.10	-- Dalam bentuk gulungan dengan lebar tidak lebih dari 15 cm atau lembaran persegi panjang (termasuk bujur sangkar) dengan setiap sisi tidak melebihi 36 cm dalam keadaan tidak dilipat	Berasal dari kayu					√		√
381.	ex 4802.20.90	-- Lain-lain	Berasal dari kayu					√		√

No	Pos Tarif/HS	Uraian Barang		Persyaratan	Keterangan	IT	IP	PI	LS	Post Border
	4802.40	- Wallpaper base:								
382.	ex 4802.40.10	-- Dalam gulungan dengan lebar tidak lebih dari 15 cm atau dalam lembaran empat persegi panjang (termasuk bujur sangkar) dengan setiap sisi tidak lebih dari 36 cm dalam keadaan tidak dilipat	Berasal dari kayu					√		√
383.	ex 4802.40.90	-- Lain-lain	Berasal dari kayu					√		√
		- Kertas dan kertas karton lainnya, tidak mengandung serat yang diperoleh melalui proses mekanik atau kimia mekanik atau mengandung serat tersebut tidak lebih dari 10% menurut berat keseluruhan kandungan seratnya:								
	4802.54	-- Beratnya kurang dari 40 g/m ² :								
		--- Carbonising base paper, dengan berat kurang dari 20 g/m ² :								
384.	ex 4802.54.11	---- Dalam gulungan dengan lebar tidak lebih dari 15 cm atau dalam lembaran empat persegi panjang (termasuk bujur sangkar) dengan setiap sisi tidak lebih dari 36 cm dalam keadaan tidak dilipat	Berasal dari kayu					√		√
385.	ex 4802.54.19	---- Lain-lain	Berasal dari kayu					√		√
		--- Carbonising base paper lainnya:								
386.	ex 4802.54.21	---- Dalam gulungan dengan lebar tidak lebih dari 15 cm	Berasal dari kayu					√		√

No	Pos Tarif/HS	Uraian Barang		Persyaratan	Keterangan	IT	IP	PI	LS	Post Border
		atau dalam lembaran empat persegi panjang (termasuk bujur sangkar) dengan setiap sisi tidak lebih dari 36 cm dalam keadaan tidak dilipat								
387.	ex 4802.54.29	---- Lain-lain	Berasal dari kayu					√		√
388.	ex 4802.54.30	--- Base paper dari jenis yang digunakan untuk pembuatan aluminium coated paper	Berasal dari kayu					√		√
389.	ex 4802.54.40	--- Dari jenis yang digunakan untuk menulis, mencetak dan keperluan grafik lainnya, dalam gulungan dengan lebar tidak melebihi 15 cm atau dalam bentuk lembaran persegi panjang (termasuk persegi) yang sisinya tidak melebihi 36 cm dalam keadaan tidak dilipat	Berasal dari kayu					√		√
390.	ex 4802.54.50	--- Kertas dan Kertas karton multi lapis	Berasal dari kayu					√		√
391.	ex 4802.54.90	--- Lain-lain	Berasal dari kayu					√		√
	4802.55	-- Beratnya 40 g/ m ² atau lebih tetapi tidak lebih dari 150 g/m ² , dalam gulungan:								
392.	ex 4802.55.20	--- Kertas hias dan kertas karton hias termasuk kertas dan kertas karton dengan tanda air, granitized felt finish, serat finish, vellum antique finish	Berasal dari kayu					√		√

No	Pos Tarif/HS	Uraian Barang		Persyaratan	Keterangan	IT	IP	PI	LS	Post Border
		atau blend of speck								
393.	ex 4802.55.40	--- Base paper dari jenis yang digunakan untuk pembuatan aluminium coated paper	Berasal dari kayu					√		√
394.	ex 4802.55.50	--- Base paper dari jenis yang digunakan untuk pembuatan release paper	Berasal dari kayu					√		√
		--- Dari jenis yang digunakan untuk menulis, mencetak dan keperluan grafik lainnya:								
395.	ex 4802.55.61	---- Dengan lebar tidak melebihi 15 cm	Berasal dari kayu					√		√
396.	ex 4802.55.69	---- Lain-lain	Berasal dari kayu					√		√
397.	ex 4802.55.70	--- Kertas multi lapis	Berasal dari kayu					√		√
398.	ex 4802.55.90	--- Lain-lain	Berasal dari kayu					√		√
	4802.56	-- Beratnya 40 g/m ² atau lebih tetapi tidak lebih dari 150 g/m ² , dalam lembaran dengan satu sisinya tidak melebihi 435 mm dan sisi lainnya tidak melebihi 297 mm dalam keadaan tidak dilipat:								
399.	ex 4802.56.20	--- Kertas hias dan kertas karton hias termasuk kertas dan kertas karton dengan tanda air, granitized felt finish, serat finish, vellum antique finish atau blend of speck	Berasal dari kayu					√		√
		--- Carbonising base paper:								

No	Pos Tarif/HS	Uraian Barang		Persyaratan	Keterangan	IT	IP	PI	LS	Post Border
400.	ex 4802.56.31	---- Dengan sisi tidak melebihi 36 cm dalam keadaan tidak dilipat	Berasal dari kayu					√		√
401.	ex 4802.56.39	---- Lain-lain	Berasal dari kayu					√		√
		--- Dari jenis yang digunakan untuk menulis, mencetak dan keperluan grafik lainnya:								
402.	ex 4802.56.41	---- Dengan lebar tidak melebihi 36 cm dalam bentuk lembaran persegi panjang (termasuk persegi) dan dalam keadaan tidak dilipat	Berasal dari kayu					√		√
403.	ex 4802.56.49	---- Lain-lain	Berasal dari kayu					√		√
404.	ex 4802.56.50	--- Kertas multi lapis	Berasal dari kayu					√		√
405.	ex 4802.56.90	--- Lain-lain	Berasal dari kayu					√		√
	4802.57	-- Lain-lain, beratnya 40 g/m ² atau lebih tetapi tidak lebih dari 150 g/m ²								
		--- Carbonising base paper:								
406.	ex 4802.57.11	---- Dengan sisi tidak melebihi 36 cm dalam keadaan tidak dilipat	Berasal dari kayu					√		√
407.	ex 4802.57.19	---- Lain-lain	Berasal dari kayu					√		√
		--- Dari jenis yang digunakan untuk menulis, mencetak dan keperluan grafik lainnya:								

No	Pos Tarif/HS	Uraian Barang		Persyaratan	Keterangan	IT	IP	PI	LS	Post Border
408.	ex 4802.57.21	---- Dengan sisi tidak melebihi 36 cm dalam keadaan tidak dilipat	Berasal dari kayu					√		√
409.	ex 4802.57.29	---- Lain- lain	Berasal dari kayu					√		√
410.	ex 4802.57.30	--- Kertas multi lapis	Berasal dari kayu					√		√
411.	ex 4802.57.90	--- Lain-lain	Berasal dari kayu					√		√
	4802.58	-- Beratnya lebih dari 150 g/m ² :								
		--- Kertas hias dan kertas karton hias termasuk kertas dan kertas karton dengan tanda air, granitized felt finish, serat finish, vellum antique finish atau blend of speck:								
412.	ex 4802.58.21	---- Dalam gulungan dengan lebar 15 cm atau kurang atau dalam lembaran empat persegi panjang (termasuk bujur sangkar) dengan satu sisi 36 cm atau kurang dan sisi lain 15 cm atau kurang dalam keadaan tidak dilipat	Berasal dari kayu					√		√
413.	ex 4802.58.29	---- Lain-lain	Berasal dari kayu					√		√
		--- Dari jenis yang digunakan untuk menulis, mencetak dan keperluan grafik lainnya:								
414.	ex 4802.58.31	---- Dalam gulungan dengan lebar tidak melebihi 15 cm atau dalam lembaran empat persegi panjang (termasuk bujur	Berasal dari kayu					√		√

No	Pos Tarif/HS	Uraian Barang		Persyaratan	Keterangan	IT	IP	PI	LS	Post Border
		sangkar) yang sisinya tidak ada yang melebihi 36 cm dalam keadaan tidak dilipat								
415.	ex 4802.58.39	---- Lain-lain	Berasal dari kayu					√		√
416.	ex 4802.58.40	--- Kertas multi lapis	Berasal dari kayu					√		√
		--- Lain-lain								
417.	ex 4802.58.91	---- Beratnya lebih dari 150 g/m ² tetapi kurang dari 225 g/m ²	Berasal dari kayu					√		√
418.	ex 4802.58.99	---- Lain-lain	Berasal dari kayu					√		√
		- Kertas dan kertas karton lainnya, mengandung serat yang diperoleh melalui proses mekanik atau kimia mekanik lebih dari 10% menurut berat keseluruhan kandungan seratnya:								
	4802.61	-- Dalam gulungan:								
419.	ex 4802.61.30	--- Kertas hias dan kertas karton hias, termasuk kertas dan kertas karton dengan tanda air, granitized felt finish, serat finish, vellum antique finish atau blend of speck	Berasal dari kayu					√		√
420.	ex 4802.61.40	--- Base paper dari jenis yang digunakan untuk pembuatan aluminium coated paper	Berasal dari kayu					√		√
		--- Dari jenis yang digunakan untuk menulis, mencetak dan keperluan grafik lainnya:								

No	Pos Tarif/HS	Uraian Barang		Persyaratan	Keterangan	IT	IP	PI	LS	Post Border
421.	ex 4802.61.51	---- dengan Lebar tidak melebihi 15 cm	Berasal dari kayu					√		√
422.	ex 4802.61.59	---- Lain-lain	Berasal dari kayu					√		√
423.	ex 4802.61.60	--- Kertas multi lapis	Berasal dari kayu					√		√
		--- lain-lain								
424.	ex 4802.61.91	---- Beratnya lebih dari 150 g/m ² tetapi kurang dari 225 g/m ²	Berasal dari kayu					√		√
425.	ex 4802.61.99	---- Lain-lain	Berasal dari kayu					√		√
	4802.62	-- Dalam lembaran dengan satu sisinya tidak melebihi 435 mm dan sisi lainnya tidak melebihi 297 mm dalam keadaan tidak dilipat:								
426.	ex 4802.62.10	--- Kertas hias dan kertas karton hias termasuk kertas dan kertas karton dengan tanda air, granitized felt finish, serat finish, vellum antique finish atau blend of speck, dalam lembaran empat persegi panjang (termasuk bujur sangkar) dengan satu sisi 36 cm atau kurang dan sisi lain 15 cm atau kurang dalam keadaan tidak dilipat	Berasal dari kayu					√		√
427.	ex 4802.62.20	--- Kertas hias dan kertas karton hias lainnya termasuk kertas dan kertas karton	Berasal dari kayu					√		√

No	Pos Tarif/HS	Uraian Barang		Persyaratan	Keterangan	IT	IP	PI	LS	Post Border
		dengan tanda air, granitized felt finish, serat finish, vellum antique finish atau blend of speck								
		--- Dari jenis yang digunakan untuk menulis, mencetak dan keperluan grafik lainnya								
428.	ex 4802.62.31	---- Dalam bentuk lembaran persegi panjang (termasuk bujur sangkar) yang sisinya tidak ada yang melebihi 36 cm dalam keadaan tidak dilipat	Berasal dari kayu					√		√
429.	ex 4802.62.39	---- Lain-lain	Berasal dari kayu					√		√
430.	ex 4802.62.40	--- Kertas multi lapis	Berasal dari kayu					√		√
		--- Lain-lain								
431.	ex 4802.62.91	---- Beratnya lebih dari 150 g/m ² tetapi kurang dari 225 g/m ²	Berasal dari kayu					√		√
432.	ex 4802.62.99	---- Lain-lain	Berasal dari kayu					√		√
	4802.69	-- Lain-lain:								
		--- Dari jenis yang digunakan untuk menulis, mencetak dan keperluan grafik lainnya:								
433.	ex 4802.69.11	---- Dalam bentuk lembaran persegi panjang (termasuk bujur sangkar) yang sisinya tidak ada yang melebihi 36 cm dalam keadaan tidak	Berasal dari kayu					√		√

No	Pos Tarif/HS	Uraian Barang		Persyaratan	Keterangan	IT	IP	PI	LS	Post Border
		dilipat								
434.	ex 4802.69.19	---- Lain-lain	Berasal dari kayu					√		√
435.	ex 4802.69.20	--- Kertas multi lapis	Berasal dari kayu					√		√
		--- Lain-lain:								
436.	ex 4802.69.91	---- Beratnya lebih dari 150 g/ m ² tetapi kurang dari 225 g/ m ²	Berasal dari kayu					√		√
437.	ex 4802.69.99	---- Lain-lain	Berasal dari kayu					√		√
	48.03	Kertas toilet atau kertas tisu untuk kulit muka, kertas handuk atau kertas serbet dan kertas semacam itu dari jenis yang digunakan untuk keperluan rumah tangga atau saniter, gumpalan selulosa dan web dari serat selulosa, dikisutkan, dikerutkan, diembos, dilubangi, diwarnai permukaannya, dihias atau dicetak permukaannya maupun tidak, dalam gulungan atau lembaran.								
438.	ex 4803.00.30	- Dari gumpalan selulosa atau dari web dari serat selulosa	Berasal dari kayu					√		√
439.	ex 4803.00.90	- Lain-lain	Berasal dari kayu					√		√
	48.04	Kertas kraft dan kertas karton tidak dilapisi, dalam gulungan atau lembaran, selain yang dimaksud dalam pos 48.02 atau 48.03.								

No	Pos Tarif/HS	Uraian Barang		Persyaratan	Keterangan	IT	IP	PI	LS	Post Border
		- Kraftliner:								
440.	ex 4804.11.00	-- Tidak dikelantang	Berasal dari kayu					√		√
441.	ex 4804.19.00	-- Lain-lain	Berasal dari kayu					√		√
		- Kertas kraft untuk kantong:								
	4804.21	-- Tidak dikelantang:								
442.	ex 4804.21.10	--- Dari jenis yang digunakan untuk pembuatan kantong semen	Berasal dari kayu					√		√
443.	ex 4804.21.90	--- Lain-lain	Berasal dari kayu					√		√
		-- Lain-lain								
444.	ex 4804.29.10	--- Dari jenis yang digunakan untuk pembuatan kantong semen	Berasal dari kayu					√		√
445.	ex 4804.29.90	--- Lain-lain	Berasal dari kayu					√		√
		- Kertas kraft dan kertas karton lainnya dengan berat 150 g/m ² atau kurang:								
	4804.31	-- Tidak dikelantang:								
446.	ex 4804.31.10	--- Kertas kraft insulator electrical grade	Berasal dari kayu					√		√
447.	ex 4804.31.30	--- Dari wet strength 40 g sampai 60 g, dari jenis yang digunakan dalam pembuatan pita perekat kayu lapis	Berasal dari kayu					√		√
448.	ex 4804.31.40	--- Sandpaper base paper	Berasal dari					√		√

No	Pos Tarif/HS	Uraian Barang		Persyaratan	Keterangan	IT	IP	PI	LS	Post Border
			kayu							
449.	ex 4804.31.50	--- Dari jenis yang digunakan untuk membuat karung semen	Berasal dari kayu					√		√
450.	ex 4804.31.90	--- Lain-lain	Berasal dari kayu					√		√
	4804.39	-- Lain-lain:								
451.	ex 4804.39.10	--- Dari wet strength 40 g sampai 60 g, dari jenis yang digunakan dalam pembuatan pita perekat kayu lapis	Berasal dari kayu					√		√
452.	ex 4804.39.20	--- Foodpaper	Berasal dari kayu					√		√
453.	ex 4804.39.90	--- Lain-lain	Berasal dari kayu					√		√
		- Kertas kraft dan kertas karton lainnya dengan berat lebih dari 150 g/m ² tetapi kurang dari 225 g/m ² :								
	4804.41	-- Tidak dikelantang:								
454.	ex 4804.41.10	--- Kertas kraft insulator electrical grade	Berasal dari kayu					√		√
455.	ex 4804.41.90	--- Lain-lain	Berasal dari kayu					√		√
	4804.42	-- Dikelantang seluruhnya secara seragam dan mengandung serat kayu yang diperoleh melalui proses kimia lebih dari 95% menurut berat keseluruhan kandungan seratnya:								
456.	ex 4804.42.10	--- Kertas dan karton dari jenis yang digunakan untuk pembuatan kemasan makanan	Berasal dari kayu					√		√

No	Pos Tarif/HS	Uraian Barang		Persyaratan	Keterangan	IT	IP	PI	LS	Post Border
457.	ex 4804.42.90	--- Lain-lain	Berasal dari kayu					√		√
	4804.49	-- Lain-lain:								
458.	ex 4804.49.10	--- Kertas dan karton dari jenis yang digunakan untuk pembuatan kemasan makanan	Berasal dari kayu					√		√
459.	ex 4804.49.90	--- Lain-lain	Berasal dari kayu					√		√
		- Kertas kraft dan kertas karton lainnya dengan berat 225 g/m ² atau lebih:								
	4804.51	-- Tidak dikelantang:								
460.	ex 4804.51.10	--- Kertas kraft insulator electrical grade;	Berasal dari kayu					√		√
461.	ex 4804.51.20	--- Pressboard dengan berat 600 g/m ² atau lebih	Berasal dari kayu					√		√
462.	ex 4804.51.30	--- Dengan wet strength 40 sampai 60 g, dari jenis yang digunakan dalam pembuatan pita perekat kayu lapis	Berasal dari kayu					√		√
463.	ex 4804.51.90	--- Lain-lain	Berasal dari kayu					√		√
	4804.52	-- Dikelantang seluruhnya secara seragam dan mengandung serat kayu yang diperoleh melalui proses kimia lebih dari 95% menurut berat keseluruhan kandungan seratnya								
464.	ex 4804.52.10	--- Kertas dan karton dari jenis yang digunakan untuk pembuatan kemasan makanan	Berasal dari kayu					√		√

No	Pos Tarif/HS	Uraian Barang		Persyaratan	Keterangan	IT	IP	PI	LS	Post Border
465.	ex 4804.52.90	--- Lain-lain	Berasal dari kayu					√		√
	4804.59	-- Lain-lain:								
466.	ex 4804.59.10	--- Kertas dan karton dari jenis yang digunakan untuk pembuatan kemasan makanan	Berasal dari kayu					√		√
467.	ex 4804.59.90	--- Lain-lain	Berasal dari kayu					√		√
	48.05	Kertas dan kertas karton tidak dilapisi lainnya, dalam gulungan atau lembaran, tidak dikerjakan atau diproses lebih lanjut selain yang dirinci dalam Catatan 3 pada Bab ini.								
		- Kertas beralur:								
468.	ex 4805.11.00	-- Kertas beralur semi kimia	Berasal dari kayu					√		√
469.	ex 4805.12.00	-- Kertas beralur jerami	Berasal dari kayu					√		√
	4805.19	-- Lain-lain:								
470.	ex 4805.19.10	--- Dengan berat lebih dari 150 g/m ² tapi kurang dari 225 g/m ²	Berasal dari kayu					√		√
471.	ex 4805.19.90	--- Lain-lain	Berasal dari kayu					√		√
		- Testliner (karton liner daur ulang):								
472.	ex 4805.24.00	-- Beratnya 150 g/m ² atau kurang	Berasal dari kayu					√		√
	4805.25	-- Beratnya lebih dari 150 g/m ² :								
473.	ex 4805.25.10	--- Dengan berat kurang dari 225 g/m ²	Berasal dari kayu					√		√

No	Pos Tarif/HS	Uraian Barang		Persyaratan	Keterangan	IT	IP	PI	LS	Post Border
474.	ex 4805.25.90	--- Lain-lain	Berasal dari kayu					√		√
	4805.30	- Kertas bungkus sulfit:								
475.	ex 4805.30.10	-- Kertas pembungkus korek api, diwarnai	Berasal dari kayu					√		√
476.	ex 4805.30.90	-- Lain-lain	Berasal dari kayu					√		√
477.	ex 4805.40.00	- Kertas dan kertas karton saring	Berasal dari kayu					√		√
478.	ex 4805.50.00	- Kertas dan kertas karton kempa	Berasal dari kayu					√		√
		- Lain-lain:								
	4805.91	-- Beratnya 150 g/m ² atau kurang:								
479.	ex 4805.91.10	--- Kertas dari jenis yang digunakan sebagai bahan antara untuk pengemasan produk kaca datar, dengan kandungan resin tidak lebih dari 0,6% menurut beratnya	Berasal dari kayu					√		√
480.	ex 4805.91.20	--- Dari jenis yang digunakan untuk pembuatan joss paper	Berasal dari kayu					√		√
481.	ex 4805.91.90	--- Lain-Lain	Berasal dari kayu					√		√
	4805.92	-- Beratnya lebih dari 150 g/m ² tetapi kurang dari 225 g/m ² :								
482.	ex 4805.92.10	--- Kertas dan kertas karton multi lapis	Berasal dari kayu					√		√
483.	ex 4805.92.90	--- Lain-lain	Berasal dari kayu					√		√

No	Pos Tarif/HS	Uraian Barang		Persyaratan	Keterangan	IT	IP	PI	LS	Post Border
	4805.93	-- Beratnya 225 g/m ² atau lebih:								
484.	ex 4805.93.10	--- Kertas dan kertas karton multi lapis	Berasal dari kayu					√		√
485.	ex 4805.93.20	--- Blotting paper	Berasal dari kayu					√		√
486.	ex 4805.93.90	--- Lain-lain	Berasal dari kayu					√		√
	48.06	Perkamen nabati, kertas tahan lemak, kertas kalkir dan kertas glasin serta kertas transparan dikilapkan atau kertas bening lainnya, dalam gulungan atau lembaran.								
487.	ex 4806.10.00	- Perkamen nabati	Berasal dari kayu					√		√
488.	ex 4806.20.00	- Kertas tahan lemak	Berasal dari kayu					√		√
489.	ex 4806.30.00	- Kertas kalkir	Berasal dari kayu					√		√
490.	ex 4806.40.00	- Kertas glasin dan kertas transparan dikilapkan atau kertas bening lainnya	Berasal dari kayu					√		√
491.	ex 4807.00.00	Kertas komposit dan kertas karton komposit (dibuat dengan merekatkan beberapa lapisan datar kertas atau kertas karton dengan perekat), permukaannya tidak dilapisi atau diresapi, bagian dalamnya diperkuat maupun tidak, dalam gulungan atau lembaran.	Berasal dari kayu					√		√

No	Pos Tarif/HS	Uraian Barang		Persyaratan	Keterangan	IT	IP	PI	LS	Post Border
	48.08	Kertas dan kertas karton, bergelombang (dengan atau tanpa dilekati lembaran yang datar permukaannya), dikisutkan, dikerutkan, diembos atau dilubangi, dalam gulungan atau lembaran, selain kertas dari jenis yang diuraikan dalam pos 48.03.								
492.	ex 4808.10.00	-Kertas dan kertas karton bergelombang, dilubangi maupun tidak	Berasal dari kayu					√		√
493.	ex 4808.40.00	- Kertas kraft, dikisutkan atau dikerutkan, diembos atau dilubangi maupun tidak	Berasal dari kayu					√		√
	4808.09	- Lain-lain:								
494.	ex 4808.90.20	-- Dikisutkan atau dikerutkan	Berasal dari kayu					√		√
495.	ex 4808.90.30	-- Embossed paper	Berasal dari kayu					√		√
496.	ex 4808.90.90	-- Lain-lain	Berasal dari kayu					√		√
	48.09	Kertas karbon, kertas self-copy dan kertas kopi atau kertas transfer lainnya (termasuk kertas dilapisi atau kertas diresapi untuk stensil duplikator atau pelat offset), dicetak maupun tidak, dalam gulungan atau lembaran.								
497.	ex 4809.20.00	- Kertas self-copy	Berasal dari kayu					√		√
	4809.90	- Lain-lain:								
498.	ex 4809.90.10	-- Kertas karbon dan kertas	Berasal dari					√		√

No	Pos Tarif/HS	Uraian Barang		Persyaratan	Keterangan	IT	IP	PI	LS	Post Border
		kopi semacam itu	kayu							
499.	ex 4809.90.90	-- Lain-lain	Berasal dari kayu					√		√
	48.10	Kertas dan kertas karton, dilapisi satu atau kedua sisinya dengan kaolin (tanah liat Cina) atau zat anorganik lainnya, dengan atau tanpa bahan pengikat, dan tanpa pelapis lainnya, diwarnai, dihias atau dicetak permukaannya maupun tidak, dalam gulungan atau lembaran empat persegi panjang (termasuk bujur sangkar) dari berbagai ukuran.								
		- Kertas dan kertas karton dari jenis yang digunakan untuk menulis, mencetak atau keperluan grafik lainnya, tidak mengandung serat yang diperoleh melalui proses mekanik atau kimia mekanik mengandung serat tersebut tidak lebih dari 10% menurut berat keseluruhan kandungan seratnya:								
	4810.13	-- Dalam gulungan:								
500.	ex 4810.13.10	--- Dicetak, dari jenis yang digunakan untuk aparatus yang merekam sendiri, dengan lebar 150 mm atau kurang	Berasal dari kayu					√		√
		--- Lain-lain:	Berasal dari kayu							
501.	ex 4810.13.91	---- Dengan lebar 150 mm atau kurang	Berasal dari kayu					√		√
502.	ex 4810.13.99	---- Lain-lain:	Berasal dari kayu					√		√
	4810.14	-- Dalam lembaran dengan satu sisinya tidak								

No	Pos Tarif/HS	Uraian Barang	Persyaratan	Keterangan	IT	IP	PI	LS	Post Border
		melebihi 435 mm dan sisi lainnya tidak melebihi 297 mm dan tidak dilipat:							
		--- Dicitak, dari jenis yang digunakan untuk aparatus yang merekam sendiri, yang sisinya tidak ada yang melebihi 360 mm:							
503.	ex 4810.14.11	---- Kertas elektrokardiografi, ultrasonografi, spirometer, elektroensepalografi dan pemantau janin	Berasal dari kayu				√		√
504.	ex 4810.14.19	---- Lain-lain	Berasal dari kayu				√		√
		--- Lain-lain:							
505.	ex 4810.14.91	---- Yang sisinya tidak ada yang melebihi 360 mm	Berasal dari kayu				√		√
506.	ex 4810.14.99	---- Lain-Lain	Berasal dari kayu				√		√
	4810.19	-- Lain-lain:							
507.	ex 4810.19.10	--- Dicitak, dari jenis yang digunakan untuk aparatus yang merekam sendiri, dengan sisi tidak melebihi 360 mm dalam keadaan tidak dilipat:	Berasal dari kayu				√		√
		--- Lain-Lain:							
508.	ex 4810.19.91	---- Yang sisinya tidak ada yang melebihi 360 mm	Berasal dari kayu				√		√
509.	ex 4810.19.99	---- Lain-lain	Berasal dari kayu				√		√

No	Pos Tarif/HS	Uraian Barang		Persyaratan	Keterangan	IT	IP	PI	LS	Post Border
		- Kertas dan kertas karton dari jenis yang digunakan untuk menulis, mencetak atau keperluan grafik lainnya, mengandung serat yang diperoleh melalui proses mekanik atau kimia mekanik lebih dari 10% menurut berat keseluruhan kandungan seratnya:								
	4810.22	-- Kertas dengan lapisan tipis:								
510.	ex 4810.22.10	--- Dicetak, dari jenis yang digunakan untuk aparatus yang merekam sendiri, dalam gulungan dengan lebar 150 mm atau kurang, atau dalam lembaran dengan setiap sisi tidak melebihi 360 mm dalam keadaan tidak dilipat	Berasal dari kayu					√		√
		--- Lain-lain:								
511.	ex 4810.22.91	---- Dalam gulungan dengan lebar 150 mm atau kurang, atau dalam lembaran dengan setiap sisi tidak melebihi 360 mm dalam keadaan tidak dilipat	Berasal dari kayu					√		√
512.	ex 4810.22.99	---- Lain-lain	Berasal dari kayu					√		√
	4810.29	-- Lain-lain:								
513.	ex 4810.29.10	--- Dicetak, dari jenis yang digunakan untuk aparatus yang merekam sendiri, dalam gulungan dengan lebar 150 mm atau kurang, atau dalam lembaran dengan setiap sisi	Berasal dari kayu					√		√

No	Pos Tarif/HS	Uraian Barang		Persyaratan	Keterangan	IT	IP	PI	LS	Post Border
		tidak melebihi 360 mm dalam keadaan tidak dilipat:								
		- Kertas dan kertas karton lainnya:								
	4810.92	-- Multi lapis:								
514.	ex 4810.92.40	---- Dalam gulungan dengan lebar 150 mm atau kurang, atau dalam lembaran dengan setiap sisi tidak melebihi 360 mm dalam keadaan tidak dilipat	Berasal dari kayu					√		√
515.	ex 4810.92.90	--- Lain-lain	Berasal dari kayu					√		√
	4810.99	-- Lain-lain:								
516.	ex 4810.99.40	--- Dalam gulungan dengan lebar tidak melebihi 150 mm atau kurang, atau dalam lembaran dengan setiap sisi tidak melebihi 360 mm dalam keadaan tidak dilipat	Berasal dari kayu					√		√
517.	ex 4810.99.90	--- Lain-lain	Berasal dari kayu					√		√
	48.11	Kertas, kertas karton, gumpalan selulosa dan web dari serat selulosa, dilapisi, diresapi, ditutupi, diwarnai permukaannya, dihias atau dicetak permukaannya, dalam gulungan atau lembaran empat persegi panjang (termasuk bujur sangkar), dari berbagai ukuran, selain barang dari jenis yang diuraikan dalam pos 48.03,48.09 atau 48.10.								
	4811.10	- Kertas dan kertas karton diberi ter, bitumen atau aspal:								

No	Pos Tarif/HS	Uraian Barang		Persyaratan	Keterangan	IT	IP	PI	LS	Post Border
518.	ex 4811.10.20	-- Dalam gulungan dengan lebar tidak lebih dari 15 cm atau dalam lembaran empat persegi panjang (termasuk bujur sangkar) dengan setiap sisi tidak melebihi 36 cm dalam keadaan tidak dilipat	Berasal dari kayu					√		√
519.	ex 4811.10.90	-- Lain-lain:	Berasal dari kayu					√		√
		- Kertas dan kertas karton diberi getah atau berperekat:								
		-- Self-adhesive:								
520.	ex 4811.41.20	--- Dalam gulungan dengan lebar tidak lebih dari 15 cm atau dalam lembaran empat persegi panjang (termasuk bujur sangkar) dengan setiap sisi tidak melebihi 36 cm dalam keadaan tidak dilipat	Berasal dari kayu					√		√
521.	ex 4811.41.90	--- Lain-lain	Berasal dari kayu					√		√
	4811.49	-- Lain-lain:								
522.	ex 4811.49.20	--- Dalam gulungan dengan lebar tidak lebih dari 15 cm atau dalam lembaran empat persegi panjang (termasuk bujur sangkar) dengan setiap sisi tidak melebihi 36 cm dalam keadaan tidak dilipat	Berasal dari kayu					√		√
		- Kertas dan kertas karton, dilapisi, diresapi atau								

No	Pos Tarif/HS	Uraian Barang		Persyaratan	Keterangan	IT	IP	PI	LS	Post Border
		ditutupi dengan plastik (tidak termasuk perekat):								
	4811.51	-- Dikelantang, beratnya lebih dari 150 g/m ² :								
		--- Dalam gulungan dengan lebar tidak lebih dari 15 cm atau dalam lembaran empat persegi panjang (termasuk bujur sangkar) dengan setiap sisi tidak melebihi 36 cm dalam keadaan tidak dilipat:								
523.	ex 4811.51.31	---- Penutup lantai terbuat dari kertas atau kertas karton	Berasal dari kayu					√		√
524.	ex 4811.51.39	---- Lain-lain	Berasal dari kayu					√		√
		--- Lain-lain:								
525.	ex 4811.51.91	---- Penutup lantai	Berasal dari kayu					√		√
526.	ex 4811.51.99	---- Lain-lain	Berasal dari kayu					√		√
		-- Lain-lain:								
527.	ex 4811.59.20	--- Kertas dan kertas karton yang kedua permukaannya ditutupi lembaran plastik transparan dan lapisan aluminium foil, untuk mengemas produk makanan cair	Berasal dari kayu					√		√
		--- Dalam gulungan dengan lebar tidak lebih dari 15 cm atau dalam lembaran empat persegi panjang (termasuk bujur sangkar) dengan setiap sisi tidak melebihi 36 cm dalam keadaan tidak dilipat:								

No	Pos Tarif/HS	Uraian Barang		Persyaratan	Keterangan	IT	IP	PI	LS	Post Border
528.	ex 4811.59.41	---- Penutup lantai	Berasal dari kayu					√		√
529.	ex 4811.59.49	---- Lain-lain	Berasal dari kayu					√		√
		--- Lain-lain:								
530.	ex 4811.59.91	---- Penutup lantai terbuat dari kertas atau kertas karton	Berasal dari kayu					√		√
531.	ex 4811.59.99	---- Lain-lain	Berasal dari kayu					√		√
	4811.60	- Kertas dan kertas karton, dilapisi, diresapi atau ditutupi dengan malam, malam parafin, stearin, minyak atau gliserol:								
532.	ex 4811.60.20	-- Dalam gulungan dengan lebar tidak lebih dari 15 cm atau dalam lembaran empat persegi panjang (termasuk bujur sangkar) dengan setiap sisi tidak melebihi 36 cm dalam keadaan tidak dilipat:	Berasal dari kayu					√		√
		-- Lain-lain:								
533.	ex 4811.60.91	--- Penutup Lantai	Berasal dari kayu					√		√
	4811.90	- Kertas, kertas karton, gumpalan selulosa dan web dari serat selulosa lainnya:								
		-- Dalam gulungan dengan lebar tidak lebih dari 15 cm atau dalam lembaran empat persegi panjang (termasuk bujur sangkar) dengan setiap								

No	Pos Tarif/HS	Uraian Barang		Persyaratan	Keterangan	IT	IP	PI	LS	Post Border
		sisi tidak melebihi 36 cm dalam keadaan tidak dilipat:								
534.	ex 4811.90.41	--- Penutup lantai	Berasal dari kayu					√		√
535.	ex 4811.90.42	--- Kertas Marbled	Berasal dari kayu					√		√
536.	ex 4811.90.49	--- Lain-lain	Berasal dari kayu					√		√
		-- Lain-lain:								
537.	ex 4811.90.91	--- Penutup lantai	Berasal dari kayu					√		√
538.	ex 4811.90.92	--- Kertas Marbled	Berasal dari kayu					√		√
539.	ex 4811.90.99	--- Lain-lain						√		√
540.	ex 4812.00.00	Blok, lempengan dan pelat saring, dari pulp kertas.	Berasal dari kayu					√		√
	48.13	Kertas sigaret, dipotong menurut ukuran maupun tidak, baik dalam bentuk buklet atau tabung.								
541.	ex 4813.10.00	- Dalam bentuk buklet atau tabung	Berasal dari kayu					√		√
542.	ex 4813.20.00	- Dalam gulungan dengan lebar tidak melebihi 5 cm	Berasal dari kayu					√		√
	4813.90	- Lain-lain:								
543.	ex 4813.90.10	-- Dalam gulungan dengan lebar tidak melebihi 5 cm, dilapisi	Berasal dari kayu					√		√
544.	ex 4813.90.90	-- Lain-lain	Berasal dari					√		√

No	Pos Tarif/HS	Uraian Barang		Persyaratan	Keterangan	IT	IP	PI	LS	Post Border
			kayu							
		Wallpaper dan penutup dinding semacam itu; kertas transparansi untuk jendela.								
	4814.20	- Wallpaper dan penutup dinding semacam itu, terdiri dari kertas yang sisi mukanya dilapisi atau ditutupi lapisan plastik yang diberi hiasan berbentuk urat kayu, diembos, diwarnai, dicetak motif atau dihias dengan cara lain:								
545.	ex 4814.20.10	-- Dengan lebar tidak melebihi 60 cm	Berasal dari kayu					√		√
546.	ex 4814.20.90	-- Lain-lain	Berasal dari kayu					√		√
547.	ex 4814.90.00	- Lain-lain	Berasal dari kayu					√		√
	48.16	Kertas karbon, kertas self-copy dan kertas kopi atau kertas transfer lainnya (selain yang dimaksud dalam pos 48.09), stensil duplikator dan pelat offset, dari kertas, disiapkan dalam kotak maupun tidak.								
	4816.20	- Kertas self-copy:								
548.	ex 4816.20.10	-- Dalam gulungan dengan lebar melebihi 15 cm tetapi tidak melebihi 36 cm	Berasal dari kayu					√		√
549.	ex 4816.20.90	-- Lain-lain	Berasal dari kayu					√		√
	4816.90	- Lain-lain:								
550.	ex 4816.90.10	-- Kertas karbon	Berasal dari kayu					√		√
551.	ex 4816.90.20	-- Kertas kopi lainnya	Berasal dari kayu					√		√

No	Pos Tarif/HS	Uraian Barang		Persyaratan	Keterangan	IT	IP	PI	LS	Post Border
552.	ex 4816.90.30	-- Pelat offset	Berasal dari kayu					√		√
553.	ex 4816.90.40	-- Heat transfer paper	Berasal dari kayu					√		√
554.	ex 4816.90.50	-- Lain-lain, dalam gulungan dengan lebar melebihi 15 cm tetapi tidak melebihi 36 cm	Berasal dari kayu					√		√
555.	ex 4816.90.90	-- Lain-lain	Berasal dari kayu					√		√
	48.17	Amplop, kartu surat, kartu pos polos dan kartu korespondensi, dari kertas atau kertas karton; kotak, kantong, dompet dan kompendium tulisan, dari kertas atau kertas karton, berisi bermacam-macam kertas surat.								
556.	ex 4817.10.00	- Amplop	Berasal dari kayu					√		√
557.	ex 4817.20.00	- Kartu surat, kartu pos polos dan kartu korespondensi	Berasal dari kayu					√		√
558.	ex 4817.30.00	- Kotak, kantong, dompet dan kompendium tulisan, dari kertas atau kertas karton, berisi bermacam-macam kertas surat	Berasal dari kayu					√		√
	48.18	Kertas toilet dan kertas semacam itu, gumpalan selulosa atau web dari serat selulosa, dari jenis yang digunakan untuk keperluan rumah tangga atau saniter, dalam gulungan dengan lebar tidak melebihi 36 cm, atau dipotong menurut ukuran atau bentuk tertentu; saputangan, tisu pembersih, handuk, taplak meja, serbet, seprei dan keperluan								

No	Pos Tarif/HS	Uraian Barang		Persyaratan	Keterangan	IT	IP	PI	LS	Post Border
		rumah tangga semacam itu, barang keperluan saniter atau rumah sakit, pakaian dan aksesoris pakaian, dari pulp kertas, kertas, gumpalan selulosa atau web serat selulosa.								
559.	ex 4818.10.00	- Kertas toilet	Berasal dari kayu					√		√
560.	ex 4818.20.00	- Sapu tangan, tisu pembersih atau tisu dan handuk muka	Berasal dari kayu					√		√
	4818.30	- Taplak meja dan serbet:								
561.	ex 4818.30.10	-- Taplak meja	Berasal dari kayu					√		√
562.	ex 4818.30.20	-- Serbet	Berasal dari kayu					√		√
563.	ex 4818.50.00	- Pakaian dan aksesoris pakaian	Berasal dari kayu					√		√
564.	ex 4818.90.00	- Lain-lain						√		√
	48.22	Bobbin, kelos, cop dan alat penunjang semacam itu dari pulp kertas, kertas atau kertas karton (dilubangi atau dikeraskan maupun tidak).								
	4822.10	- Dari jenis yang digunakan untuk menggulung benang tekstil:								
565.	ex 4822.10.10	-- Cone	Berasal dari kayu					√		√
	4822.90	- Lain-lain:								
566.	ex 4822.90.10	-- Cone	Berasal dari kayu					√		√
	48.23	Kertas, kertas karton, gumpalan selulosa dan web serat selulosa lainnya, dipotong menurut								

No	Pos Tarif/HS	Uraian Barang		Persyaratan	Keterangan	IT	IP	PI	LS	Post Border
		ukuran atau bentuk; barang lainnya dari pulp kertas, kertas, kertas karton, gumpalan selulosa atau web serat selulosa.								
	4823.20	- Kertas dan kertas karton saring:								
567.	ex 4823.20.90	-- Lain-lain	Berasal dari kayu					√		√
	4823.40	- Gulungan, lembaran dan dial, dicetak untuk aparatus yang merekam sendiri:								
		-- Untuk aparatus elektro-medical:								
568.	ex 4823.40.21	--- Kertas rekam kardiograf	Berasal dari kayu					√		√
569.	ex 4823.40.29	--- Lain-lain	Berasal dari kayu					√		√
570.	ex 4823.40.90	-- Lain-lain	Berasal dari kayu					√		√
		- Nampan, pinggan, piring, cangkir dan sejenisnya dari kertas atau kertas karton:								
571.	ex 4823.61.00	-- Dari bambu	Berasal dari kayu					√		√
572.	ex 4823.69.00	-- Lain-lain	Berasal dari kayu					√		√
573.	ex 4823.70.00	- Barang dibentuk atau dipres dari pulp	Berasal dari kayu					√		√
	4823.90	- Lain-lain:								
574.	ex 4823.90.10	-- Rangka kepompong untuk ulat sutra	Berasal dari kayu					√		√
575.	ex 4823.90.20	-- Kartu peraga dari jenis yang digunakan untuk perhiasan	Berasal dari					√		√

No	Pos Tarif/HS	Uraian Barang		Persyaratan	Keterangan	IT	IP	PI	LS	Post Border
		termasuk benda perhiasan pribadi atau barang pribadi yang biasa dibawa dalam saku, dalam tas tangan atau di badan	kayu							
576.	ex 4823.90.30	-- Kertas karton dilapisi polietilena die-cut dari jenis yang digunakan untuk pembuatan mangkuk kertas	Berasal dari kayu					√		√
577.	ex 4823.90.40	-- Set selongsong kertas dari jenis yang digunakan untuk pembuatan kembang api	Berasal dari kayu					√		√
		-- Kertas kraft dalam gulungan dengan lebar 209 mm dari jenis yang digunakan sebagai pembungkus dynamic stick:								
578.	ex 4823.90.51	--- Berat 150 g/m ² atau kurang	Berasal dari kayu					√		√
579.	ex 4823.90.59	--- Lain-lain	Berasal dari kayu					√		√
580.	ex 4823.90.60	-- Punched jacquard card	Berasal dari kayu					√		√
581.	ex 4823.90.70	-- Kipas dan handscreen	Berasal dari kayu					√		√
		-- Lain-lain:								
582.	ex 4823.90.91	--- Kertas silikon	Berasal dari kayu					√		√
583.	ex 4823.90.92	--- Joss paper	Berasal dari kayu					√		√
584.	ex 4823.90.94	--- Gumpalan selulosa web serat selulosa, diwarnai atau marbled keseluruhannya	Berasal dari kayu					√		√

No	Pos Tarif/HS	Uraian Barang	Persyaratan	Keterangan	IT	IP	PI	LS	Post Border
596.	ex 9403.90.90	-- Lain-lain Berasal dari kayu					√		√
	94.06	Bangunan prapabrikasi.							
	9406.10	- dari kayu							
597.	9406.10.90	-- Lain-Lain					√		√
598.	ex 9702.00.00	Ukiran, cetakan dan litograf asli Berasal dari kayu					√		√

BAWANG PUTIH

No	Pos Tarif/HS	Uraian Barang	Persyaratan	Keterangan	IT	IP	PI	LS	Post Border
	07.03	Bawang bombay, bawang merah, bawang putih, bawang bakung/perai dan sayuran sejenis lainnya, segar atau dingin.	PI Bawang Putih (API-P atau API-U):	Penerbitan Persetujuan Impor berdasarkan:					
	0703.20	Bawang Putih:	1. Data yang tersedia, dalam hal Neraca Komoditas belum ditetapkan;	a. Neraca Komoditas dalam hal Neraca Komoditas telah ditetapkan; atau					
599.	0703.20.90	-- Lain-lain	2. Surat keterangan mengenai kemampuan dan kelayakan tempat penyimpanan dan alat transportasi;	b. Data yang tersedia, dalam hal Neraca Komoditas belum ditetapkan.			√	√	√
			3. Bukti penguasaan alat transportasi dibuktikan dengan dokumen kepemilikan alat transportasi dan/atau surat perjanjian sewa-	Impor Bawang Putih yang dilakukan oleh BUMN pemilik API-U berdasarkan hasil kesepakatan rapat koordinasi terbatas yang dikoordinasikan oleh menteri yang					

No	Pos Tarif/HS	Uraian Barang	Persyaratan	Keterangan	IT	IP	PI	LS	Post Border
			<p>menyewa yang dibuat di hadapan Notaris (Akta Notaris) yang terdaftar sesuai ketentuan peraturan perundang-undangan; dan</p> <p>4. Bukti penguasaan atas gudang berpendingin (<i>cold storage</i>) dibuktikan dengan dokumen kepemilikan gudang dan/atau surat perjanjian sewa-menyewa yang dibuat di hadapan Notaris (Akta Notaris) yang terdaftar sesuai ketentuan peraturan perundang-undangan.</p> <p>PI Bawang Putih (BUMN pemilik API-U):</p> <p>1. Surat Penugasan dari menteri yang menyelenggarakan urusan pemerintahan di bidang badan usaha milik negara; dan</p> <p>2. Data yang tersedia,</p>	<p>menyelenggarakan koordinasi, sinkronisasi, dan pengendalian urusan kementerian dalam penyelenggaraan pemerintahan di bidang perekonomian.</p> <p>Masa berlaku PI Bawang Putih paling lama 1 (satu) tahun takwim.</p> <p>Masa berlaku perubahan PI Bawang Putih selama sisa masa berlaku PI Bawang Putih.</p>					

No	Pos Tarif/HS	Uraian Barang	Persyaratan	Keterangan	IT	IP	PI	LS	Post Border
			<p>dalam hal Neraca Komoditas belum ditetapkan.</p> <p>Perubahan PI Bawang Putih:</p> <p>Dalam hal perubahan identitas importir:</p> <ol style="list-style-type: none"> 1. PI Bawang Putih yang masih berlaku; dan 2. Dokumen yang mengalami perubahan. <p>Dalam hal perubahan Pos Tarif/HS, uraian, jumlah dan satuan barang, negara asal, dan/atau pelabuhan tujuan impor:</p> <p>Perubahan PI Bawang Putih (API-P atau API-U):</p> <ol style="list-style-type: none"> 1. PI Bawang Putih (API-P atau API-U) yang masih berlaku; dan 2. Data yang tersedia, dalam hal Neraca Komoditas belum ditetapkan. 						

No	Pos Tarif/HS	Uraian Barang	Persyaratan	Keterangan	IT	IP	PI	LS	Post Border
			<p>Perubahan PI Bawang Putih (BUMN pemilik API-U):</p> <ol style="list-style-type: none"> 1. PI Bawang Putih (BUMN pemilik API-U) yang masih berlaku; 2. Perubahan Surat Penugasan dari menteri yang menyelenggarakan urusan pemerintahan di bidang badan usaha milik negara; dan 3. Data yang tersedia, dalam hal Neraca Komoditas belum ditetapkan. 						

PRODUK HORTIKULTURA

No	Pos Tarif/HS	Uraian Barang	Persyaratan	Keterangan	IT	IP	PI	LS	Post Border	
	07.01	Kentang, segar atau dingin.	<p>PI Produk Hortikultura (API-P atau API-U):</p> <ol style="list-style-type: none"> 1. Data yang tersedia, dalam hal Neraca Komoditas belum ditetapkan; 2. Surat keterangan mengenai kemampuan dan 	Penerbitan Persetujuan Impor berdasarkan: a. Neraca Komoditas dalam hal Neraca Komoditas telah ditetapkan; atau b. Data yang tersedia, dalam hal Neraca Komoditas belum						
	0701.90	- Lain-lain:								
600.	0701.90.10	-- Kentang untuk membuat potato chips						√	√	√
601.	0701.90.90	-- Lain-lain						√	√	√
	07.03	Bawang bombay, bawang merah, bawang putih, bawang bakung/perai dan sayuran sejenis lainnya, segar atau dingin.								
	0703.10	- Bawang bombay dan bawang merah:								

No	Pos Tarif/HS	Uraian Barang	Persyaratan	Keterangan	IT	IP	PI	LS	Post Border			
		-- Bawang bombay:	kelayakan tempat penyimpanan dan alat transportasi sesuai dengan karakteristik produk hortikultura;	ditetapkan.								
602.	0703.10.19	--- Lain-lain							√	√	√	
		-- Bawang merah:				Impor Produk Hortikultura yang dilakukan oleh BUMN pemilik API-U berdasarkan hasil kesepakatan rapat koordinasi terbatas yang dikoordinasikan oleh menteri yang menyelenggarakan koordinasi, sinkronisasi, dan pengendalian urusan kementerian dalam penyelenggaraan pemerintahan di bidang perekonomian.						
603.	0703.10.29	--- Lain-lain								√	√	√
	07.06	Wortel, lobak cina, akar bit untuk salad, salsify, celeriac, lobak dan akar sejenis yang dapat dimakan, segar atau dingin.			3. Bukti penguasaan alat transportasi sesuai dengan karakteristik produk hortikultura							
	0706.10	- Wortel dan Lobak Cina:			dibuktikan dengan dokumen kepemilikan alat transportasi dan/atau surat perjanjian sewa-menyewa yang dibuat di hadapan Notaris (Akta Notaris) yang terdaftar sesuai ketentuan peraturan perundang-undangan; dan							
604.	0706.10.10	-- Wortel								√	√	√
	07.09	Sayuran lainnya, segar atau dingin.										
	0709.60	- Buah dari genus <i>Capsicum</i> atau dari genus <i>Pimenta</i> :										
605.	0709.60.10	-- Cabe (buah dari genus <i>Capsicum</i>)								√	√	√
	08.03	Pisang, termasuk pisang yang tidak cocok dikonsumsi langsung sebagai buah, segar atau dikeringkan.			4. Bukti penguasaan atas gudang berpendingin (<i>cold storage</i>) sesuai dengan karakteristik produknya		Importir (API-P) dapat memperdagangkan dan/atau memindahtangankan Produk Hortikultura yang diimpor ke Importir (API-P) lain, dalam hal: a. Mesin produksi mengalami kerusakan berat sehingga tidak					
606.	0803.10.00	- Pisang yang tidak cocok dikonsumsi langsung sebagai buah	dibuktikan dengan dokumen kepemilikan gudang dan/atau						√	√	√	
	0803.90	- Lain-lain:										
607.	0803.90.10	-- Lady's finger banana						√	√	√		
608.	0803.90.90	-- Lain-lain						√	√	√		
	08.04	Korma, buah ara, nanas, alpokat, jambu, mangga dan manggis, segar atau dikeringkan.										
609.	0804.30.00	- Nanas						√	√	√		
	0804.50	- Jambu, mangga dan manggis:										
610.	0804.50.20	-- Mangga						√	√	√		
611.	0804.50.30	-- Manggis						√	√	√		

No	Pos Tarif/HS	Uraian Barang	Persyaratan	Keterangan	IT	IP	PI	LS	Post Border
	08.05	Buah jeruk, segar atau dikeringkan							
	0805.10	- Orange:							
612.	0805.10.10	-- Segar					√	√	√
		- Mandarin (termasuk tangerin dan satsuma); clementine, wilking dan buah jeruk hibrida semacamnya:							
613.	0805.21.00	-- Mandarin (termasuk tangerin dan satsuma)					√	√	√
614.	0805.22.00	-- Clementine					√	√	√
615.	0805.29.00	-- Lain-lain					√	√	√
616.	0805.40.00	- Grapefruit, termasuk pomelo					√	√	√
	0805.50	- Lemon (<i>Citrus lemon</i> , <i>Citrus limonum</i>) dan limau (<i>Citrus aurantifolia</i> , <i>Citrus latifolia</i>)							
617.	0805.50.10	-- Lemon (<i>Citrus limon</i> , <i>Citrus limonum</i>)					√	√	√
618.	0805.50.20	-- Limau (<i>Citrus aurantifolia</i> , <i>Citrus latifolia</i>)					√	√	√
619.	0805.90.00	- Lain-lain					√	√	√
	08.06	Anggur, segar atau dikeringkan.							
620.	0806.10.00	- Segar					√	√	√
	08.07	Melon (termasuk semangka) dan pepaya (papayas), segar.							
		- Melon (termasuk semangka):							
621.	0807.19.00	-- Lain-lain					√	√	√
622.	0807.20.00	- Pepaya					√	√	√
	08.08	Apel, pir dan quince, segar.							
623.	0808.10.00	- Apel					√	√	√
	08.10	Buah lainnya, segar.							
624.	0810.60.00	- Durian					√	√	√
	0810.90	- Lain-lain:							

surat perjanjian sewa-menyewa yang dibuat di hadapan Notaris (Akta Notaris) yang terdaftar sesuai ketentuan peraturan perundang-undangan.

PI Produk Hortikultura (BUMN pemilik API-U):

1. Surat Penugasan dari menteri yang menyelenggarakan urusan pemerintahan di bidang badan usaha milik negara; dan
2. Data yang tersedia, dalam hal Neraca Komoditas belum ditetapkan.

Perubahan PI Produk Hortikultura:

- Dalam hal perubahan identitas importir:
1. PI Produk Hortikultura yang masih berlaku; dan
 2. Dokumen yang mengalami

dapat digunakan, yang dibuktikan dengan surat keterangan dari surveyor yang menyebutkan mesin produksi mengalami kerusakan berat dan faktor penyebabnya; atau
 b. Mesin produksi hilang, yang dibuktikan dengan surat keterangan kehilangan dari Kepolisian Negara Republik Indonesia.

Sebelum memperdagangkan dan/atau memindahtangankan Produk Hortikultura kepada Importir (API-P) lainnya, Importir (API-P) harus menyampaikan pernyataan mandiri (*self declaration*) secara elektronik melalui laman <http://inatrade.kemendag.go.id> dengan

No	Pos Tarif/HS	Uraian Barang	Persyaratan	Keterangan	IT	IP	PI	LS	Post Border
625.	0810.90.10	-- Lengkeng; termasuk mata kucing	perubahan.	melampirkan:			√	√	√
		--Lain-lain:		a. PI Produk					
626.	0810.90.92	--- Buah naga	Dalam hal perubahan Pos Tarif/HS, uraian, jumlah dan satuan barang, negara asal, dan/atau pelabuhan tujuan impor:	b. Surat keterangan dari surveyor yang menyebutkan mesin produksi mengalami kerusakan berat dan faktor penyebabnya; atau			√	√	√
	09.04	Lada dari genus Piper; buah dari genus Capsicum atau dari genus Pimenta yang dikeringkan atau dihancurkan atau ditumbuk.		c. Surat keterangan kehilangan dari Kepolisian Negara Republik Indonesia.					
		- Buah dari genus Capsicum atau dari genus Pimenta	Perubahan PI Produk Hortikultura (API-P atau API-U):	Masa berlaku PI Produk Hortikultura paling lama 1 (satu) tahun takwim.					
	0904.21	-- Dikeringkan, tidak dihancurkan atau ditumbuk:	1. PI Produk Hortikultura (API-P atau API-U) yang masih berlaku; dan	Dalam hal PI Produk Hortikultura diterbitkan dengan masa berlaku sampai dengan 31 Desember, Impor Produk Hortikultura masih dapat dilakukan dengan ketentuan:					
627.	0904.21.10	--- Cabe (buah dari genus Capsicum)	2. Data yang tersedia, dalam hal Neraca Komoditas belum ditetapkan.	a. Produk Hortikultura telah dimuat dalam alat angkut dari negara asal paling lambat tanggal 31			√	√	√
			Perubahan PI Produk Hortikultura (BUMN pemilik API-U):						
			1. PI Produk Hortikultura (BUMN pemilik API-U) yang masih berlaku;						
			2. Perubahan Surat Penugasan dari menteri yang menyelenggarakan urusan pemerintahan						

No	Pos Tarif/HS	Uraian Barang	Persyaratan	Keterangan	IT	IP	PI	LS	Post Border
			<p>di bidang badan usaha milik negara; dan</p> <p>3. Data yang tersedia, dalam hal Neraca Komoditas belum ditetapkan.</p> <p>Perpanjangan PI Produk Hortikultura:</p> <p>1. PI Produk Hortikultura yang masih berlaku yang masih berlaku;</p> <p>2. Surat pernyataan yang menjelaskan alasan perpanjangan;</p> <p>3. Laporan realisasi impor; dan</p> <p>4. <i>Bill of Lading</i> (B/L) atau <i>Airway Bill</i> (AWB).</p>	<p>Desember tahun berjalan; dan</p> <p>b. Harus sudah tiba di pelabuhan tujuan paling lambat 60 (enam puluh) hari kalender, dibuktikan dengan dokumen pabean berupa manifest (BC.1.1).</p> <p>Masa berlaku perubahan PI Produk Hortikultura selama sisa masa berlaku PI Produk Hortikultura.</p> <p>Perpanjangan PI Produk Hortikultura hanya dapat diajukan dalam hal:</p> <p>a. Barang telah dikapalkan; dan/atau</p> <p>b. Terjadi keterlambatan kedatangan barang yang diakibatkan oleh keadaan tertentu, antara lain: bencana alam dan gangguan teknis sarana pengangkut.</p>					

No	Pos Tarif/HS	Uraian Barang	Persyaratan	Keterangan	IT	IP	PI	LS	Post Border
				Perpanjangan PI Produk Hortikultura hanya dapat dilakukan 1 (satu) kali. Masa berlaku perpanjangan PI Produk Hortikultura paling lama 30 (tiga puluh) hari.					

CALON INDUK, INDUK, BENIH IKAN, DAN/ATAU INTI MUTIARA

No	Pos Tarif/HS	Uraian Barang	Persyaratan	Keterangan	IT	IP	PI	LS	Post Border	
	01.06	Binatang hidup lainnya.	PI Calon Induk, Induk, Benih Ikan, dan/atau Inti Mutiara (API-P atau API-U): 1. Rekomendasi dari kementerian yang menyelenggarakan urusan di bidang kelautan dan perikanan, dan/atau data yang tersedia, dalam hal Neraca Komoditas belum ditetapkan; dan 2. Laporan realisasi impor tahun	Penerbitan Persetujuan Impor berdasarkan: a. Neraca Komoditas dalam hal Neraca Komoditas telah ditetapkan; atau b. Data yang tersedia, dalam hal Neraca Komoditas belum ditetapkan. Masa berlaku PI Calon Induk, Induk, Benih Ikan, dan/atau Inti Mutiara (API-P atau API-U):						
628.	ex 0106.20.00	- Binatang melata (termasuk ular dan penyu) Hanya untuk calon induk, induk dan benih untuk pembudidayaan						√		√
	03.01	Ikan hidup.								
		- Ikan hias:								
	0301.11	-- Air tawar:								
		--- Benih ikan:								
629.	0301.11.11	---- Botia (<i>Chromobotia macracanthus</i>)							√	√
630.	0301.11.19	---- Lain -lain							√	√
		--- Lain-lain:								
631.	ex 0301.11.91	---- Koi (<i>Cyprinus carpio</i>) Hanya untuk							√	√

No	Pos Tarif/HS	Uraian Barang		Persyaratan	Keterangan	IT	IP	PI	LS	Post Border
			calon induk, induk dan benih untuk pembudidayaan	sebelumnya bagi importir yang telah mendapatkan PI.	a. Paling lama 1 (satu) tahun takwim, dalam hal Neraca Komoditas telah ditetapkan; atau					
632.	ex 0301.11.92	---- Ikan mas koki (<i>Carassius auratus</i>)	Hanya untuk calon induk, induk dan benih untuk pembudidayaan	Perubahan PI Calon Induk, Induk, Benih Ikan, dan/atau Inti Mutiara (API-P atau API-U):	b. Sesuai masa berlaku rekomendasi atau paling lama 1 (satu) tahun takwim, dalam hal Neraca Komoditas telah ditetapkan.			√		√
633.	ex 0301.11.93	---- Ikan cupang aduan (<i>Beta splendens</i>)	Hanya untuk calon induk, induk dan benih untuk pembudidayaan	Dalam hal perubahan identitas importir: 1. PI Calon Induk, Induk, Benih Ikan, dan/atau Inti Mutiara (API-P atau API-U) yang masih berlaku; dan	Dalam hal negara asal pemasukan bukan negara anggota <i>Office International des Epizooties (OIE)/ World Organisation for Animal Health</i> , PI Calon Induk, Induk, Benih Ikan, dan/atau Inti Mutiara (API-P atau API-U) hanya dapat digunakan untuk 1 (satu) kali pemasukan.			√		√
634.	ex 0301.11.94	---- Oscar (<i>Astonotus ocellatus</i>)	Hanya untuk calon induk, induk dan benih untuk pembudidayaan	2. Dokumen yang mengalami perubahan.	Dalam hal negara asal pemasukan bukan negara anggota <i>Office International des Epizooties (OIE)/ World Organisation for Animal Health</i> , PI Calon Induk, Induk, Benih Ikan, dan/atau Inti Mutiara (API-P atau API-U) hanya dapat digunakan untuk 1 (satu) kali pemasukan.			√		√
635.	ex 0301.11.95	---- Arwana (<i>Scleropages formosus</i>)	Hanya untuk calon induk, induk dan benih untuk pembudidayaan	Dalam hal perubahan Pos Tarif/HS, uraian, jumlah dan satuan barang, negara asal, pelabuhan muat, dan/atau pelabuhan tujuan impor: 1. PI Calon Induk, Induk, Benih Ikan, dan/atau Inti Mutiara	Masa berlaku perubahan PI Calon Induk, Induk, Benih Ikan, dan/atau Inti Mutiara			√		√
636.	ex 0301.11.96	---- Arwana Jardini (<i>Scleropages jardini</i>)	Hanya untuk calon induk, induk dan benih untuk pembudidayaan					√		√
637.	ex 0301.11.99	---- Lain -lain	Hanya untuk calon induk,					√		√

No	Pos Tarif/HS	Uraian Barang		Persyaratan	Keterangan	IT	IP	PI	LS	Post Border
			induk dan benih untuk pembudidayaan	(API-P atau API-U) yang masih berlaku yang masih berlaku;	Mutiara (API-P atau API-U) selama sisa masa berlaku PI Calon Induk, Induk, Benih Ikan, dan/atau Inti Mutiara (API-P atau API-U).					
	0301.19	-- Lain-lain:		2. Surat pernyataan yang menjelaskan alasan perubahan; dan						
638.	0301.19.10	--- Benih ikan						√		√
		--- Lain-lain:								
639.	ex 0301.19.91	---- Ikan Banggai Cardinal (<i>Pterapogon kauderni</i>)	Hanya untuk calon induk, induk dan benih untuk pembudidayaan	3. Rekomendasi dari kementerian yang menyelenggarakan urusan di bidang kelautan dan perikanan dan/atau data yang tersedia, dalam hal Neraca Komoditas belum ditetapkan.	Perpanjangan PI Calon Induk, Induk, Benih Ikan, dan/atau Inti Mutiara (API-P atau API-U) hanya dapat diajukan dalam hal: a. Barang telah dikapalkan; dan b. Terjadi keterlambatan kedatangan barang yang diakibatkan oleh keadaan tertentu, antara lain: bencana alam dan gangguan teknis sarana pengangkut.			√		√
640.	ex 0301.19.92	---- Napoleon wrasse (<i>Chelinus undulatus</i>)	Hanya untuk calon induk, induk dan benih untuk pembudidayaan					√		√
641.	ex 0301.19.99	---- Lain -lain	Hanya untuk calon induk, induk dan benih untuk pembudidayaan	Perpanjangan PI Calon Induk, Induk, Benih Ikan, dan/atau Inti Mutiara (API-P atau API-U):				√		√
		- Ikan hidup lainnya:		1. PI Calon Induk, Induk, Benih Ikan, dan/atau Inti Mutiara (API-P atau API-U) yang masih berlaku yang masih berlaku;						
642.	ex 0301.91.00	-- Trout (<i>Salmo trutta</i> , <i>Oncorhynchus mykiss</i> , <i>Oncorhynchus clarki</i> , <i>Oncorhynchus aguabonita</i> , <i>Oncorhynchus gilae</i> , <i>Oncorhynchus apache</i> dan <i>Oncorhynchus chrysogaster</i>)	Hanya untuk calon induk, induk dan benih untuk pembudidayaan	2. Surat pernyataan yang menjelaskan alasan perpanjangan;	Perpanjangan PI Calon Induk, Induk, Benih Ikan, dan/atau Inti Mutiara (API-P atau API-U) hanya dapat			√		√
643.	ex 0301.92.00	-- Sidat (<i>Anguilla</i> spp.)	Hanya untuk					√		√

No	Pos Tarif/HS	Uraian Barang		Persyaratan	Keterangan	IT	IP	PI	LS	Post Border	
			calon induk, induk dan benih untuk pembudidayaan	3. Laporan realisasi impor; dan 4. <i>Bill of Lading</i> (B/L) atau <i>Airway Bill</i> (AWB).	dilakukan 1 (satu) kali. Masa berlaku perpanjangan PI Calon Induk, Induk, Benih Ikan, dan/atau Inti Mutiara (API-P atau API-U) paling lama 30 (tiga puluh) hari.						
	0301.93	-- Ikan mas (<i>Cyprinus</i> spp., <i>Carassius</i> spp., <i>Ctenopharyngodon idellus</i> , <i>Hypophthalmichthys</i> spp., <i>Cirrhinus</i> spp., <i>Mylopharyngodon piceus</i> , <i>Catla catla</i> , <i>Labeo</i> spp., <i>Osteochilus hasselti</i> , <i>Leptobarbus hoeveni</i> , <i>Megalobrama</i> spp.):									
644.	0301.93.10	--- Bibit, selain benih ikan							√		√
645.	ex 0301.93.90	--- Lain -lain	Hanya untuk calon induk, induk dan benih untuk pembudidayaan						√		√
646.	ex 0301.94.00	-- Tuna sirip biru Atlantik dan Pasifik (<i>Thunnus thynnus</i> , <i>Thunnus orientalis</i>)	Hanya untuk calon induk, induk dan benih untuk pembudidayaan						√		√
647.	ex 0301.95.00	-- Tuna sirip biru selatan (<i>Thunnus maccoyii</i>)	Hanya untuk calon induk, induk dan benih untuk pembudidayaan						√		√
	0301.99	-- Lain-lain:									
		--- Benih ikan bandeng dan kerapu:									
648.	0301.99.11	---- Bibit							√		√

No	Pos Tarif/HS	Uraian Barang		Persyaratan	Keterangan	IT	IP	PI	LS	Post Border
649.	ex 0301.99.19	---- Lain -lain	Hanya untuk calon induk, induk dan benih untuk pembudidayaan					√		√
		--- Benih ikan lainnya:								
650.	0301.99.21	---- Bibit						√		√
651.	0301.99.29	---- Lain-lain						√		√
		--- Lain-lain, Ikan air tawar:								
652.	ex 0301.99.41	---- Tilapia (<i>Oreocromis</i> spp.)	Hanya untuk calon induk, induk dan benih untuk pembudidayaan					√		√
653.	ex 0301.99.42	---- Ikan Mas Lainnya, untuk Bibit	Hanya untuk calon induk, induk dan benih untuk pembudidayaan					√		√
	0301.99	-- Lain-lain :								
		--- Lain-lain, ikan air tawar :								
654.	ex 0301.99.49	---- Lain -lain	Hanya untuk calon induk, induk dan benih untuk pembudidayaan					√		√
		--- Lain-lain, ikan air laut:								
655.	ex 0301.99.51	---- Bandeng, bibit	Hanya untuk calon induk, induk dan					√		√

No	Pos Tarif/HS	Uraian Barang		Persyaratan	Keterangan	IT	IP	PI	LS	Post Border
			benih untuk pembudidayaan							
656.	ex 0301.99.52	---- Kerapu	Hanya untuk calon induk, induk dan benih untuk pembudidayaan					√		√
657.	ex 0301.99.59	---- Lain-lain	Hanya untuk calon induk, induk dan benih untuk pembudidayaan					√		√
658.	ex 0301.99.90	--- Lain -lain	Hanya untuk calon induk, induk dan benih untuk pembudidayaan					√		√
	03.06	Krustasea, berkulit maupun tidak, hidup, segar, dingin, beku, dikeringkan, diasinkan atau dalam air garam; krustasea diasapi, dimasak maupun tidak sebelum atau selama proses pengasapan; krustasea, berkulit, dikukus atau direbus, dingin, beku, dikeringkan, diasinkan atau dalam air garam maupun tidak; tepung, tepung kasar dan pellet dari krustasea, layak untuk dikonsumsi manusia.								
		- Hidup, segar atau dingin:								
	0306.31	-- Lobster karang dan udang laut besar lainnya (<i>Palinurus</i> spp., <i>Panulirus</i> spp., <i>Jasus</i> spp.):								
659.	0306.31.10	--- Bibit						√		√

No	Pos Tarif/HS	Uraian Barang		Persyaratan	Keterangan	IT	IP	PI	LS	Post Border
660.	ex 0306.31.20	--- Lain-lain, hidup	Hanya untuk calon induk, induk dan benih untuk pembudidayaan					√		√
	0306.32	-- Lobster (<i>Homarus spp.</i>):								
661.	0306.32.10	--- Bibit						√		√
662.	ex 0306.32.20	--- Lain-lain, hidup	Hanya untuk calon induk, induk dan benih untuk pembudidayaan					√		√
663.	ex 0306.33.00	-- Kepiting						√		√
664.	ex 0306.34.00	-- Lobster Norwegia (<i>Nephrops norvegicus</i>)	Hanya untuk calon induk, induk dan benih untuk pembudidayaan					√		√
	0306.35	-- Udang dan udang besar air dingin (<i>Pandalus spp.</i> , <i>Crangon crangon</i>):								
665.	0306.35.10	--- Bibit						√		√
666.	ex 0306.35.20	--- Lain-lain, hidup	Hanya untuk calon induk, induk dan benih untuk pembudidayaan					√		√
	0306.36	-- Udang dan udang besar lainnya:								
		--- Bibit:								
667.	0306.36.11	---- Udang windu (<i>Penaeus monodon</i>)						√		√
668.	0306.36.12	---- Udang vanamei (<i>Litopenaeus vannamei</i>)						√		√

No	Pos Tarif/HS	Uraian Barang		Persyaratan	Keterangan	IT	IP	PI	LS	Post Border
669.	0306.36.13	---- Udang galah (<i>Macrobrachium rosenbergii</i>)						√		√
670.	0306.36.19	---- Lain-lain						√		√
		--- Lain-lain, hidup:								
671.	ex 0306.36.21	---- Udang windu (<i>Penaeus monodon</i>)	Hanya untuk calon induk, induk dan benih untuk pembudidayaan					√		√
672.	ex 0306.36.22	---- Udang vanamei (<i>Litopenaeus vannamei</i>)	Hanya untuk calon induk, induk dan benih untuk pembudidayaan					√		√
673.	ex 0306.36.23	---- Udang galah (<i>Macrobrachium rosenbergii</i>)	Hanya untuk calon induk, induk dan benih untuk pembudidayaan					√		√
674.	ex 0306.36.29	---- Lain-lain	Hanya untuk calon induk, induk dan benih untuk pembudidayaan					√		√
	03.07	Moluska, berkulit maupun tidak, hidup, segar, dingin, beku, dikeringkan, diasinkan atau dalam air garam; moluska diasapi, dimasak maupun tidak sebelum atau selama proses pengasapan; tepung, tepung kasar dan pellet dari moluska, layak untuk dikonsumsi manusia.								

No	Pos Tarif/HS	Uraian Barang		Persyaratan	Keterangan	IT	IP	PI	LS	Post Border
		- Tiram:								
	0307.11	-- Hidup, segar atau dingin:								
675.	ex 0307.11.10	--- Hidup	Hanya untuk calon induk, induk dan benih untuk pembudidayaan					√		√
		- Kerang, termasuk kerang ratu, dari genera Pecten, Chlamys atau Placopecten:								
	0307.21	-- Hidup, segar atau dingin:								
676.	ex 0307.21.10	--- Hidup	Hanya untuk calon induk, induk dan benih untuk pembudidayaan					√		√
		- Remis (<i>Mytillus</i> spp., <i>Pernas</i> spp.):								
	0307.31	-- Hidup, segar atau dingin:								
677.	ex 0307.31.10	--- Hidup	Hanya untuk calon induk, induk dan benih untuk pembudidayaan					√		√
		- Cumi-cumi dan sotong:								
	0307.42	-- Hidup, segar atau dingin:								
		--- Hidup:								
678.	ex 0307.42.11	---- Cumi-cumi (<i>Sepia officinalis</i> , <i>Rossia macrosoma</i> , <i>Sepiolas</i> spp.) dan sotong (<i>Ommastrephes</i> spp., <i>Loligos</i> spp.,	Hanya untuk calon induk, induk dan benih untuk					√		√

No	Pos Tarif/HS	Uraian Barang		Persyaratan	Keterangan	IT	IP	PI	LS	Post Border
		<i>Nototodarusspp.</i> , <i>Sepioteuthisspp.</i>)	pembudidayaan							
679.	ex 0307.42.19	---- Lain-lain	Hanya untuk calon induk, induk dan benih untuk pembudidayaan					√		√
		- Gurita (<i>Octopus</i> spp.):								
	0307.51	-- Hidup, segar atau dingin:								
680.	ex 0307.51.10	--- Hidup	Hanya untuk calon induk, induk dan benih untuk pembudidayaan					√		√
	0307.60	- Siput, selain siput laut:								
681.	ex 0307.60.10	--Hidup	Hanya untuk calon induk, induk dan benih untuk pembudidayaan					√		√
		- Remis, tiram dan kerang (dari keluarga <i>Arcidae</i> , <i>Arctidae</i> , <i>Cardiidae</i> , <i>Donacidae</i> , <i>Hiatellidae</i> , <i>Mactridae</i> , <i>Mesodesmatidae</i> , <i>Myidae</i> , <i>Semelidae</i> , <i>Solecurtidae</i> , <i>Solenidae</i> , <i>Tridacnidae</i> dan <i>Veneridae</i>):								
	0307.71	-- Hidup, segar atau dingin:								
682.	ex 0307.71.10	--- Hidup	Hanya untuk calon induk, induk dan benih untuk pembudidayaan					√		√

No	Pos Tarif/HS	Uraian Barang		Persyaratan	Keterangan	IT	IP	PI	LS	Post Border
		- Abalon (<i>Haliotis</i> spp.) dan stromboid conchs (<i>Strombus</i> spp.):								
	0307.81	-- Hidup, segar atau dingin abalone (<i>Haliotis</i> spp.):								
683.	ex 0307.81.10	--- Hidup	Hanya untuk calon induk, induk dan benih untuk pembudidayaan					√		√
	0307.82	-- Hidup, segar atau dingin stromboid conchs (<i>Strombus</i> spp.):								
684.	ex 0307.82.10	--- Hidup	Hanya untuk calon induk, induk dan benih untuk pembudidayaan					√		√
	03.08	Invertebrata air selain krustasea dan moluska, hidup, segar, dingin, beku, dikeringkan, diasinkan atau dalam air garam; Invertebrata air selain krustasea dan moluska diasapi, dimasak maupun tidak sebelum atau selama proses pengasapan; tepung, tepung kasar dan pellet dari invertebrata air selain krustasea dan moluska, layak untuk dikonsumsi manusia.								
		- Teripang (<i>Stichopus japonicus</i> , <i>Holothurioidea</i>)								
	0308.11	-- Hidup, segar atau dingin:								
685.	ex 0308.11.10	--- Hidup	Hanya untuk calon induk, induk dan benih untuk pembudidayaan					√		√

No	Pos Tarif/HS	Uraian Barang		Persyaratan	Keterangan	IT	IP	PI	LS	Post Border
		- Bulu babi (<i>Strongylocentrotus</i> spp., <i>Paracentrotus lividus</i> , <i>Loxechinus albus</i> , <i>Echichinus esculentus</i>):								
	0308.21	-- Hidup, segar atau dingin:								
686.	ex 0308.21.10	--- Hidup	Hanya untuk calon induk, induk dan benih untuk pembudidayaan					√		√
	0308.30	- Ubur-ubur (<i>Rhopilemas</i> spp.):								
687.	ex 0308.30.10	-- Hidup	Hanya untuk calon induk, induk dan benih untuk pembudidayaan					√		√
	0308.90	- Lain-lain:								
688.	ex 0308.90.10	-- Hidup	Hanya untuk calon induk, induk dan benih untuk pembudidayaan					√		√
		- Lain-lain:								
	05.11	Produk hewani tidak dirinci atau termasuk dalam pos lain; binatang mati dari Bab 1 atau 3, tidak layak untuk dikonsumsi manusia.								
	0511.91	-- Produk dari ikan atau krustasea, moluska atau invertebrata air lainnya; binatang mati dari Bab 3:								
689.	0511.91.10	--- Telur dan sperma						√		√
	0511.99	-- Lain-lain:								
690.	0511.99.30	--- Sponge alami						√		√

No	Pos Tarif/HS	Uraian Barang	Persyaratan	Keterangan	IT	IP	PI	LS	Post Border
	06.02	Tanaman hidup lainnya (termasuk akarnya), potongan dan cangkokan; sulur jamur.							
	0602.90	- Lain-lain:							
691.	0602.90.90	-- Lain-lain					√		√
	96.01	Gading, tulang, tempurung kura-kura, tanduk, tanduk rusa, koral, kulit kerang dan bahan ukiran hewani lainnya dikerjakan, serta barang dari bahan tersebut (termasuk barang yang diperoleh melalui pencetakan).							
	9601.90	- Lain-lain							
		-- Kulit kerang atau tempurung kura-kura dikerjakan dan barang daripadanya							
692.	9601.90.12	--- Nukleus mutiara					√		√
693.	9601.90.19	--- Lain-lain					√		√

BESI ATAU BAJA, BAJA PADUAN, DAN PRODUK TURUNANNYA

No	Pos Tarif/HS	Uraian Barang	Persyaratan	Keterangan	IT	IP	PI	LS	Post Border	
A. Besi atau Baja			PI Besi atau Baja, Baja Paduan, dan Produk Turunannya (API-P): 1. Data yang tersedia, dalam hal Neraca Komoditas belum ditetapkan; 2. <i>Mill Test Certificate</i> untuk impor Baja Paduan; dan	Penerbitan Persetujuan Impor berdasarkan: a. Neraca Komoditas dalam hal Neraca Komoditas telah ditetapkan; atau b. Data yang tersedia, dalam hal Neraca Komoditas belum ditetapkan.						
694.	7208.10.00	- Dalam gulungan, tidak dikerjakan lebih lanjut selain dicanai panas, dengan pola relief						√	√	
695.	7208.25.00	-- Dengan ketebalan 4,75 mm atau lebih						√	√	
696.	7208.26.00	-- Dengan ketebalan 3 mm atau lebih tetapi kurang dari 4,75 mm						√	√	
697.	7208.27.11	---- Mengandung karbon 0,6 % atau lebih menurut beratnya						√	√	
698.	7208.27.19	---- Lain-lain						√	√	

No	Pos Tarif/HS	Uraian Barang	Persyaratan	Keterangan	IT	IP	PI	LS	Post Border	
699.	7208.27.91	---- Mengandung karbon 0,6 % atau lebih menurut beratnya	3. Surat pernyataan kesesuaian kebutuhan Bahan Baku/Bahan Penolong. PI Besi atau Baja, Baja Paduan, dan Produk Turunannya (API-U): 1. Data yang tersedia, dalam hal Neraca Komoditas belum ditetapkan; 2. <i>Mill Test Certificate</i> untuk impor Baja Paduan; dan 3. Kontrak Penjualan atau Bukti Pemesanan untuk impor Besi atau Baja, dan Baja Paduan. Perubahan PI Besi atau Baja, Baja Paduan, dan Produk Turunannya: Dalam hal perubahan identitas importir: 1. PI Besi atau Baja, Baja Paduan, dan Produk Turunannya	Pengecualian dari LS untuk impor Besi atau Baja, Baja Paduan, dan Produk Turunannya yang dilakukan oleh: a. Importir (API-P) di bidang industri otomotif dan komponennya, industri elektronika dan komponennya, industri galangan kapal dan komponennya, industri <i>mould and dies</i> , industri pesawat terbang dan komponennya, dan/atau industri alat besar dan komponennya; b. Importir (API-P) yang telah mendapatkan penetapan sebagai importir Jalur Prioritas [Mitra Utama Kepabeanan, dan <i>Authorized Economic Operator</i> (AEO)] oleh Direktorat Jenderal Bea dan Cukai			√	√		
700.	7208.27.99	---- Lain-lain						√	√	
701.	7208.36.00	-- Dengan ketebalan melebihi 10 mm						√	√	
702.	7208.37.00	-- Dengan ketebalan 4,75 mm atau lebih tetapi tidak melebihi 10 mm						√	√	
703.	7208.38.00	-- Dengan ketebalan 3 mm atau lebih tetapi kurang dari 4,75 mm						√	√	
704.	7208.39.10	--- Mengandung karbon kurang dari 0,6 % menurut beratnya dan dengan ketebalan 0,17 mm atau kurang						√	√	
705.	7208.39.90	--- Lain-lain						√	√	
706.	7208.40.00	- Tidak dalam gulungan, tidak dikerjakan lebih lanjut selain dicanai panas, dengan pola relief						√	√	
707.	7208.51.00	-- Dengan ketebalan melebihi 10 mm						√	√	
708.	7208.52.00	-- Dengan ketebalan 4,75 mm atau lebih tetapi tidak melebihi 10 mm						√	√	
709.	7208.53.00	-- Dengan ketebalan 3 mm atau lebih tetapi kurang dari 4,75 mm						√	√	
710.	7208.54.10	--- Mengandung karbon kurang dari 0,6 % menurut beratnya dan dengan ketebalan 0,17 mm atau kurang						√	√	
711.	7208.54.90	--- Lain-lain						√	√	
712.	7208.90.10	-- Bergelombang						√	√	
713.	7208.90.20	-- Lain-lain, mengandung karbon kurang dari 0,6 % menurut beratnya dan dengan ketebalan 0,17 mm atau kurang				√	√			
714.	7208.90.90	-- Lain-lain				√	√			

No	Pos Tarif/HS	Uraian Barang	Persyaratan	Keterangan	IT	IP	PI	LS	Post Border
715.	7209.15.00	-- Dengan ketebalan 3 mm atau lebih	yang masih berlaku; dan	Kementerian Keuangan;			√	√	
716.	7209.16.10	--- Dengan lebar tidak melebihi 1.250 mm						√	√
717.	7209.16.90	--- Lain-lain	2. Dokumen yang mengalami perubahan.	c. Importir (API-P) sebagai industri pengguna (user) yang memiliki Surat Keterangan Verifikasi Industri (SKVI) melalui fasilitas <i>User Specific Duty Free Scheme</i> (USDFS) atau fasilitas skema lainnya yang telah ditetapkan oleh menteri yang menyelenggarakan urusan pemerintahan di bidang keuangan berdasarkan perjanjian internasional (bilateral/regional/multilateral) yang melibatkan Pemerintah Republik Indonesia yang memuat ketentuan mengenai impor Besi atau Baja dan Baja Paduan;			√	√	
718.	7209.17.10	--- Dengan lebar tidak melebihi 1.250 mm						√	√
719.	7209.17.90	--- Lain-lain	Dalam hal perubahan Pos Tarif/HS, uraian barang, spesifikasi barang, jumlah dan satuan barang, negara asal dan Pelabuhan muat, dan/atau pelabuhan tujuan impor:	atau fasilitas skema lainnya yang telah ditetapkan oleh menteri yang menyelenggarakan urusan pemerintahan di bidang keuangan berdasarkan perjanjian internasional (bilateral/regional/multilateral) yang melibatkan Pemerintah Republik Indonesia yang memuat ketentuan mengenai impor Besi atau Baja dan Baja Paduan;			√	√	
720.	7209.18.91	---- Mengandung karbon kurang dari 0,6 % menurut beratnya dan dengan ketebalan 0,17 mm atau kurang						√	√
721.	7209.18.99	---- Lain-lain	Perubahan PI Besi atau Baja, Baja Paduan, dan Produk Turunannya (API-P):	d. Importir yang			√	√	
722.	7209.25.00	-- Dengan ketebalan 3 mm atau lebih						√	√
723.	7209.26.10	--- Dengan lebar tidak melebihi 1.250 mm	1. PI Besi atau Baja, Baja Paduan, dan Produk Turunannya (API-P) yang masih berlaku;	perjanjian internasional (bilateral/regional/multilateral) yang melibatkan Pemerintah Republik Indonesia yang memuat ketentuan mengenai impor Besi atau Baja dan Baja Paduan;			√	√	
724.	7209.26.90	--- Lain-lain						√	√
725.	7209.27.10	--- Dengan lebar tidak melebihi 1.250 mm	2. Data yang tersedia, dalam hal Neraca Komoditas belum ditetapkan; dan	Pemerintah Republik Indonesia yang memuat ketentuan mengenai impor Besi atau Baja dan Baja Paduan;			√	√	
726.	7209.27.90	--- Lain-lain						√	√
727.	7209.28.10	--- Mengandung karbon kurang dari 0,6 % menurut beratnya dan dengan ketebalan 0,17 mm atau kurang	3. Surat pernyataan kesesuaian kebutuhan Bahan Baku/Bahan				√	√	
728.	7209.28.90	--- Lain-lain						√	√
729.	7209.90.10	-- Bergelombang					√	√	
730.	7209.90.90	-- Lain-lain					√	√	
731.	7210.11.10	--- Mengandung karbon 0,6 % atau lebih menurut beratnya					√	√	
732.	7210.11.90	--- Lain-lain					√	√	
733.	7210.12.10	--- Mengandung karbon 0,6 % atau lebih menurut beratnya					√	√	
734.	7210.12.90	--- Lain-lain					√	√	
735.	7210.20.10	-- Mengandung karbon kurang dari 0,6 %					√	√	

No	Pos Tarif/HS	Uraian Barang	Persyaratan	Keterangan	IT	IP	PI	LS	Post Border	
		menurut beratnya dan dengan ketebalan 1,5 mm atau kurang	Penolong.	merupakan perusahaan yang mendapat fasilitas Bea Masuk Ditanggung Pemerintah (BMDTP); dan/atau						
736.	7210.20.90	-- Lain-lain	Perubahan PI Besi atau Baja, Baja Paduan, dan Produk Turunannya (API-U): 1. PI Besi atau Baja, Baja Paduan, dan Produk Turunannya (API-U) yang masih berlaku; 2. Data yang tersedia, dalam hal Neraca Komoditas belum ditetapkan; 3. <i>Mill Test Certificate</i> untuk impor Baja Paduan; dan 4. Kontrak Penjualan atau Bukti Pemesanan untuk impor Besi atau Baja, dan Baja Paduan. Perpanjangan PI Besi atau Baja, Baja Paduan, dan Produk Turunannya: 1. PI Besi atau Baja, Baja Paduan, dan Produk Turunannya yang masih berlaku;	e. Importir yang merupakan perusahaan Kontraktor Kontrak Kerjasama Minyak dan Gas Bumi (Kontraktor KKS Migas), perusahaan Kontrak Karya Pertambangan, perusahaan pelaksana pembangunan dan pengembangan industri pembangkit tenaga listrik untuk kepentingan umum, dan perusahaan pelaksana pembangunan dalam rangka pelayanan kepentingan umum kegiatan usaha hilir minyak dan gas bumi.			√	√		
737.	7210.30.11	--- Dengan ketebalan tidak melebihi 1,2 mm						√	√	
738.	7210.30.12	--- Dengan ketebalan melebihi 1,2 mm tetapi tidak melebihi 1,5 mm						√	√	
739.	7210.30.19	--- Lain-lain						√	√	
740.	7210.30.91	--- Dengan ketebalan tidak melebihi 1,2 mm						√	√	
741.	7210.30.99	--- Lain-lain						√	√	
742.	7210.41.11	---- Dengan ketebalan tidak melebihi 1,2 mm						√	√	
743.	7210.41.12	---- Dengan ketebalan melebihi 1,2 mm tetapi tidak melebihi 1,5 mm						√	√	
744.	7210.41.19	---- Lain-lain						√	√	
745.	7210.41.91	---- Dengan ketebalan tidak melebihi 1,2 mm						√	√	
746.	7210.41.99	---- Lain-lain						√	√	
747.	7210.49.11	---- Dilapisi dengan seng dengan metode paduan besi-seng, mengandung karbon kurang dari 0,04 % menurut beratnya dan dengan ketebalan tidak melebihi 1,2 mm						√	√	
748.	7210.49.12	---- Lain-lain, dengan ketebalan tidak melebihi 1,2 mm						√	√	
749.	7210.49.13	---- Dengan ketebalan melebihi 1,2 mm tetapi tidak melebihi 1,5 mm						√	√	
750.	7210.49.19	---- Lain-lain						√	√	
751.	7210.49.91	---- Dengan ketebalan tidak melebihi 1,2 mm						√	√	
752.	7210.49.99	---- Lain-lain						√	√	
753.	7210.61.11	---- Dengan ketebalan tidak melebihi 1,2 mm					√	√		
754.	7210.61.12	---- Dengan ketebalan melebihi 1,2 mm tetapi					√	√		

No	Pos Tarif/HS	Uraian Barang	Persyaratan	Keterangan	IT	IP	PI	LS	Post Border
		tidak melebihi 1,5 mm	dan	Pengecualian dari LS terhadap impor Besi atau Baja, Baja Paduan, dan Produk Turunannya dengan Pos Tarif/HS:					
755.	7210.61.19	---- Lain-lain	2. <i>Bill of Lading</i> (BL).	a. ex 7213.91.90 dengan kandungan karbon (C) lebih dari 0,6%;			√	√	
756.	7210.61.91	---- Dengan ketebalan tidak melebihi 1,2 mm	PI Barang Komplementer, Barang Untuk Keperluan Tes Pasar, dan/atau Barang Untuk Pelayanan Purna Jual:	b. ex 7213.99.90 dengan kandungan karbon (C) lebih dari 0,6%;			√	√	
757.	7210.61.92	---- Lain-lain, bergelombang	1. Importir pemilik API-P;	c. ex 7225.50.90 berupa Tin Mill Black Plate.			√	√	
758.	7210.61.99	---- Lain-lain	2. Izin Usaha Industri (IUI);	Masa berlaku PI Besi atau Baja, Baja Paduan, dan Produk Turunannya (API-P):			√	√	
759.	7210.69.11	---- Dengan ketebalan tidak melebihi 1,2 mm	3. Bukti hubungan istimewa dengan perusahaan di luar negeri, untuk impor barang manufaktur sebagai barang komplementer; dan	a. Paling lama 1 (satu) tahun takwim, dalam hal Neraca Komoditas telah ditetapkan; atau			√	√	
760.	7210.69.12	---- Dengan ketebalan melebihi 1,2 mm tetapi tidak melebihi 1,5 mm	4. Data yang tersedia, dalam hal Neraca Komoditas belum ditetapkan.	b. Selama 1 (satu) tahun sejak diterbitkan, dalam hal Neraca Komoditas belum			√	√	
761.	7210.69.19	---- Lain-lain					√	√	
762.	7210.69.91	---- Dengan ketebalan tidak melebihi 1,2 mm					√	√	
763.	7210.69.99	---- Lain-lain					√	√	
764.	7210.70.11	--- Dicat					√	√	
765.	7210.70.19	--- Lain-lain					√	√	
766.	7210.70.91	--- Dicat					√	√	
767.	7210.70.99	--- Lain-lain					√	√	
768.	7210.90.10	-- Mengandung karbon kurang dari 0,6 % menurut beratnya dan dengan ketebalan 1,5 mm atau kurang					√	√	
769.	7210.90.90	-- Lain-lain					√	√	
770.	7211.13.11	---- Simpai dan strip; universal plate					√	√	
771.	7211.13.12	---- Bergelombang					√	√	
772.	7211.13.19	---- Lain-lain					√	√	
773.	7211.13.91	---- Simpai dan strip; universal plate					√	√	
774.	7211.13.99	---- Lain-lain					√	√	
775.	7211.14.13	---- Simpai dan strip; universal plate					√	√	
776.	7211.14.14	---- Bergelombang					√	√	

No	Pos Tarif/HS	Uraian Barang	Persyaratan	Keterangan	IT	IP	PI	LS	Post Border
777.	7211.14.15	---- Gulungan untuk re-rolling		ditetapkan.			√	√	
778.	7211.14.19	---- Lain-lain					√	√	
779.	7211.14.91	---- Simpai dan strip; universal plate		Masa berlaku PI Besi atau Baja, Baja Paduan, dan Produk Turunannya (API-U):			√	√	
780.	7211.14.92	---- Bergelombang		a. Paling lama 1 (satu) tahun takwim, dalam hal Neraca Komoditas telah ditetapkan; atau			√	√	
781.	7211.14.93	---- Gulungan untuk re-rolling		b. Selama 6 (enam) bulan sejak diterbitkan, dalam hal Neraca Komoditas belum ditetapkan.			√	√	
782.	7211.14.99	---- Lain-lain					√	√	
783.	7211.19.13	---- Simpai dan strip; universal plate					√	√	
784.	7211.19.14	---- Bergelombang					√	√	
785.	7211.19.15	---- Gulungan untuk re-rolling					√	√	
786.	7211.19.19	---- Lain-lain					√	√	
787.	7211.19.91	---- Simpai dan strip; universal plate					√	√	
788.	7211.19.92	---- Bergelombang					√	√	
789.	7211.19.93	---- Gulungan untuk re-rolling					√	√	
790.	7211.19.99	---- Lain-lain					√	√	
791.	7211.23.10	--- Bergelombang		Masa berlaku perubahan PI Besi atau Baja, Baja Paduan, dan Produk Turunannya selama sisa masa berlaku PI Besi atau Baja, Baja Paduan, dan Produk Turunannya.			√	√	
792.	7211.23.20	--- Simpai dan strip, dengan lebar tidak melebihi 400 mm					√	√	
793.	7211.23.30	--- Lain-lain, dengan ketebalan 0,17 mm atau kurang					√	√	
794.	7211.23.90	--- Lain-lain					√	√	
795.	7211.29.10	--- Bergelombang					√	√	
796.	7211.29.20	--- Simpai dan strip, dengan lebar tidak melebihi 400 mm					√	√	
797.	7211.29.30	--- Lain-lain, dengan ketebalan 0,17 mm atau kurang		Perpanjangan PI Besi atau Baja, Baja Paduan, dan Produk Turunannya hanya dapat dilakukan 1 (satu) kali.			√	√	
798.	7211.29.90	--- Lain-lain					√	√	
799.	7211.90.11	--- Simpai dan strip, dengan lebar tidak melebihi 25 mm					√	√	

No	Pos Tarif/HS	Uraian Barang	Persyaratan	Keterangan	IT	IP	PI	LS	Post Border	
800.	7211.90.12	--- Simpai dan strip, dengan lebar melebihi 400 mm		Masa berlaku perpanjangan PI Besi atau Baja, Baja Paduan, dan Produk Turunannya paling lama 30 (tiga puluh) hari. Masa berlaku PI Barang Komplementer, Barang Untuk Keperluan Tes Pasar, dan/atau Barang Untuk Pelayanan Purna Jual paling lama 1 (satu) tahun takwim.			√	√		
801.	7211.90.13	--- Bergelombang						√	√	
802.	7211.90.14	--- Lain-lain, dengan ketebalan 0,17 mm atau kurang						√	√	
803.	7211.90.19	--- Lain-lain						√	√	
804.	7211.90.91	--- Dengan ketebalan 0,17 mm atau kurang						√	√	
805.	7211.90.99	--- Lain-lain						√	√	
806.	7212.10.11	--- Simpai dan strip, dengan lebar tidak melebihi 25 mm						√	√	
807.	7212.10.13	--- Simpai dan strip, dengan lebar melebihi 25 mm tetapi tidak melebihi 400 mm						√	√	
808.	7212.10.19	--- Lain-lain						√	√	
809.	7212.10.92	--- Simpai dan strip, dengan lebar tidak melebihi 25 mm						√	√	
810.	7212.10.93	--- Simpai dan strip, dengan lebar melebihi 25 mm tetapi tidak melebihi 400 mm						√	√	
811.	7212.10.99	--- Lain-lain						√	√	
812.	7212.20.10	-- Simpai dan strip, dengan lebar tidak melebihi 400 mm						√	√	
813.	7212.20.20	-- Lain-lain, mengandung karbon kurang dari 0,6 % menurut beratnya dan dengan ketebalan 1,5 mm atau kurang						√	√	
814.	7212.20.90	-- Lain-lain						√	√	
815.	7212.30.11	--- Simpai dan strip, dengan lebar tidak melebihi 25 mm						√	√	
816.	7212.30.12	--- Simpai dan strip, dengan lebar melebihi 25 mm tetapi tidak melebihi 400 mm					√	√		

No	Pos Tarif/HS	Uraian Barang	Persyaratan	Keterangan	IT	IP	PI	LS	Post Border
817.	7212.30.13	--- Lain-lain, dengan ketebalan 1,5 mm atau kurang					√	√	
818.	7212.30.14	--- Lain-lain, dilapisi dengan seng dengan metode paduan besi-seng, mengandung karbon kurang dari 0,04 % menurut beratnya					√	√	
819.	7212.30.19	--- Lain-lain					√	√	
820.	7212.30.90	-- Lain-lain					√	√	
821.	7212.40.11	--- Simpai dan strip, dengan lebar tidak melebihi 400 mm					√	√	
822.	7212.40.91	--- Simpai dan strip, dengan lebar tidak melebihi 400 mm					√	√	
823.	7212.40.12	--- Simpai dan strip lainnya					√	√	
824.	7212.40.19	--- Lain-lain					√	√	
825.	7212.40.92	--- Simpai dan strip lainnya; universal plate					√	√	
826.	7212.40.99	--- Lain-lain					√	√	
827.	7212.50.23	--- Simpai dan strip, dengan lebar tidak melebihi 25 mm					√	√	
828.	7212.50.24	--- Simpai dan strip lainnya; universal plate					√	√	
829.	7212.50.29	--- Lain-lain					√	√	
830.	7212.50.93	--- Simpai dan strip, dengan lebar tidak melebihi 25 mm					√	√	
831.	7212.50.94	--- Simpai dan strip lainnya; universal plate					√	√	
832.	7212.50.99	--- Lain-lain					√	√	
833.	7212.60.11	--- Simpai dan strip					√	√	
834.	7212.60.12	--- Lain-lain, dengan ketebalan 1,5 mm atau kurang					√	√	
835.	7212.60.19	--- Lain-lain					√	√	

No	Pos Tarif/HS	Uraian Barang	Persyaratan	Keterangan	IT	IP	PI	LS	Post Border
836.	7212.60.91	--- Simpai dan strip					√	√	
837.	7212.60.99	--- Lain-lain					√	√	
838.	7213.10.10	-- Dengan ukuran diameter penampang silang lingkarannya tidak melebihi 50 mm					√	√	
839.	7213.10.90	-- Lain-lain					√	√	
840.	7213.20.00	- Lain-lain, dari baja free-cutting					√	√	
841.	7213.91.10	--- Dari jenis yang digunakan dalam pembuatan soldering stick					√	√	
842.	7213.91.20	--- Dari jenis yang digunakan untuk penguatan beton (rebar)					√	√	
843.	ex 7213.91.90	--- Lain-lain					√	√	
844.	7213.99.20	--- Dari jenis yang digunakan untuk penguatan beton (rebar)					√	√	
845.	ex 7213.99.90	--- Lain-lain					√	√	
846.	7214.10.11	--- Dengan penampang silang lingkaran					√	√	
847.	7214.10.19	--- Lain-lain					√	√	
848.	7214.10.21	--- Dengan penampang silang lingkaran					√	√	
849.	7214.10.29	--- Lain-lain					√	√	
850.	7214.20.31	---- Dari jenis yang digunakan untuk penguatan beton (rebar)					√	√	
851.	7214.20.39	---- Lain-lain					√	√	
852.	7214.20.69	---- Lain-lain					√	√	
853.	7214.30.10	-- Dengan penampang silang lingkaran					√	√	
854.	7214.30.90	-- Lain-lain					√	√	
855.	7214.91.11	---- Mengandung karbon 0,38 % atau lebih dan mangan kurang dari 1,15 % menurut beratnya					√	√	
856.	7214.91.12	---- Mengandung karbon 0,17 % atau lebih tetapi					√	√	

No	Pos Tarif/HS	Uraian Barang	Persyaratan	Keterangan	IT	IP	PI	LS	Post Border
		tidak lebih dari 0,46 % dan mangan 1,2 % atau lebih tetapi kurang dari 1,65 % menurut beratnya							
857.	7214.91.19	---- Lain-lain					√	√	
858.	7214.91.21	---- Mengandung mangan kurang dari 1,15 % menurut beratnya					√	√	
859.	7214.91.29	---- Lain-lain					√	√	
860.	7214.99.11	---- Mengandung mangan kurang dari 1,15 % menurut beratnya					√	√	
861.	7214.99.19	---- Lain-lain					√	√	
862.	7214.99.91	---- Mengandung karbon kurang dari 0,38 %, fosfor tidak lebih dari 0,05 % dan sulfur tidak lebih dari 0,05 % menurut beratnya					√	√	
863.	7214.99.92	---- Mengandung karbon 0,38 % atau lebih dan mangan kurang dari 1,15 % menurut beratnya					√	√	
864.	7214.99.93	---- Mengandung karbon 0,17 % atau lebih tetapi kurang dari 0,46 % dan mangan 1,2 % atau lebih tetapi kurang dari 1,65 % menurut beratnya					√	√	
865.	7214.99.99	---- Lain-lain					√	√	
866.	7215.10.10	-- Dengan penampang silang lingkaran					√	√	
867.	7215.10.90	-- Lain-lain					√	√	
868.	7215.50.10	-- Mengandung karbon 0,6 % atau lebih menurut beratnya, selain penampang silang lingkaran					√	√	
869.	7215.50.91	--- Dari jenis yang digunakan untuk penguatan beton (rebar)					√	√	
870.	7215.50.99	--- Lain-lain					√	√	
871.	7215.90.10	-- Dari jenis yang digunakan untuk penguatan beton (rebar)					√	√	
872.	7215.90.90	-- Lain-lain					√	√	

No	Pos Tarif/HS	Uraian Barang	Persyaratan	Keterangan	IT	IP	PI	LS	Post Border
873.	7216.10.00	- U, I atau H section, tidak dikerjakan lebih lanjut selain dicanai panas, ditarik panas atau diekstrusi, dengan tinggi kurang dari 80 mm					√	√	
874.	7216.21.10	--- Mengandung karbon kurang dari 0,6 % menurut beratnya					√	√	
875.	7216.21.90	--- Lain-lain					√	√	
876.	7216.22.00	-- T section					√	√	
877.	7216.31.10	--- Mengandung karbon 0,6 % atau lebih menurut beratnya					√	√	
878.	7216.31.90	--- Lain-lain					√	√	
879.	7216.32.10	--- Dengan ketebalan 5 mm atau kurang					√	√	
880.	7216.32.90	--- Lain-lain					√	√	
881.	7216.33.11	---- Ketebalan flensa tidak kurang dari ketebalan web					√	√	
882.	7216.33.19	---- Lain-lain					√	√	
883.	7216.33.90	--- Lain-lain					√	√	
884.	7216.40.10	-- Mengandung karbon 0,6 % atau lebih menurut beratnya					√	√	
885.	7216.40.90	-- Lain-lain					√	√	
886.	7216.50.11	--- Mengandung karbon 0,6 % atau lebih menurut beratnya					√	√	
887.	7216.50.19	--- Lain-lain					√	√	
888.	7216.50.91	--- Mengandung karbon 0,6 % atau lebih menurut beratnya					√	√	
889.	7216.50.99	--- Lain-lain					√	√	
890.	7216.61.00	-- Diperoleh dari produk canai lantaaian					√	√	
891.	7216.69.00	-- Lain-lain					√	√	
892.	7216.91.10	--- Angle, selain slotted angle, mengandung					√	√	

No	Pos Tarif/HS	Uraian Barang	Persyaratan	Keterangan	IT	IP	PI	LS	Post Border
		karbon 0,6 % atau lebih menurut beratnya							
893.	7216.91.90	--- Lain-lain					√	√	
894.	7216.99.00	-- Lain-lain					√	√	
895.	7217.10.10	-- Mengandung karbon kurang dari 0,25 % menurut beratnya					√	√	
896.	7217.10.22	--- Kawat ban; reed wire; kawat dari jenis yang digunakan untuk membuat pilinan kawat beton pra-tekan; kawat baja free cutting					√	√	
897.	7217.10.29	--- Lain-lain					√	√	
898.	7217.10.32	--- Jari-jari sepeda; kawat ban; reed wire; kawat baja free cutting					√	√	
899.	7217.10.33	--- Kawat dari jenis yang digunakan untuk membuat pilinan kawat beton pra-tekan					√	√	
900.	7217.10.39	--- Lain-lain					√	√	
901.	7217.20.10	-- Mengandung karbon kurang dari 0,25 % menurut beratnya					√	√	
902.	7217.20.20	-- Mengandung karbon 0,25 % atau lebih tetapi kurang dari 0,45 % menurut beratnya					√	√	
903.	7217.20.99	--- Lain-lain					√	√	
904.	7217.30.19	--- Lain-lain					√	√	
905.	7217.30.29	--- Lain-lain					√	√	
906.	7217.30.34	--- Kawat baja dilapisi paduan tembaga lainnya dari jenis yang digunakan dalam pembuatan ban karet pneumatik					√	√	
907.	7217.30.35	--- Lain-lain, disepuh atau dilapisi dengan timah					√	√	
908.	7217.30.39	--- Lain-lain					√	√	
909.	7217.90.10	-- Mengandung karbon kurang dari 0,25 % menurut beratnya					√	√	

No	Pos Tarif/HS	Uraian Barang	Persyaratan	Keterangan	IT	IP	PI	LS	Post Border
910.	7217.90.90	-- Lain-lain					√	√	
911.	7301.10.00	- Sheet piling					√	√	
912.	7301.20.00	- Angle, shape dan section					√	√	
913.	7303.00.91	-- Dengan diameter luar tidak melebihi 100 mm					√	√	
914.	7304.19.00	-- Lain-lain					√	√	
915.	7304.22.90	--- Lain-lain					√	√	
916.	7304.23.90	--- Lain-lain					√	√	
917.	7304.24.10	--- Casing dan tubing dengan yield strength kurang dari 80.000 psi dan ujungnya tidak diulir					√	√	
918.	7304.24.90	--- Lain-lain					√	√	
919.	7304.29.10	--- Casing dan tubing dengan yield strength kurang dari 80.000 psi dan ujungnya tidak diulir					√	√	
920.	7304.29.90	--- Lain-lain					√	√	
921.	7304.31.10	--- Drillrod casing dan tubing dengan pin dan box thread					√	√	
922.	7304.31.20	--- Pipa tekanan tinggi mampu menahan tekanan tidak kurang dari 42.000 psi					√	√	
923.	7304.31.40	--- Lain-lain, mempunyai diameter luar kurang dari 140 mm dan mengandung karbon kurang dari 0,45 % menurut beratnya					√	√	
924.	7304.31.90	--- Lain-lain					√	√	
925.	7304.39.20	--- Pipa tekanan tinggi mampu menahan tekanan tidak kurang dari 42.000 psi					√	√	
926.	7304.39.40	--- Lain-lain, mempunyai diameter luar kurang dari 140 mm dan mengandung karbon kurang dari 0,45 % menurut beratnya					√	√	
927.	7304.39.90	--- Lain-lain					√	√	
928.	7304.41.00	-- Ditarik dingin atau dicanai dingin (cold-					√	√	

No	Pos Tarif/HS	Uraian Barang	Persyaratan	Keterangan	IT	IP	PI	LS	Post Border
		reduced)							
929.	7304.49.00	-- Lain-lain					√	√	
930.	7304.51.10	--- Drillrod casing dan tubing dengan pin dan box thread					√	√	
931.	7304.51.20	--- Pipa tekanan tinggi mampu menahan tekanan tidak kurang dari 42.000 psi					√	√	
932.	7304.51.90	--- Lain-lain					√	√	
933.	7304.59.10	--- Pipa tekanan tinggi mampu menahan tekanan tidak kurang dari 42.000 psi					√	√	
934.	7304.59.90	--- Lain-lain					√	√	
935.	7304.90.10	-- Pipa tekanan tinggi mampu menahan tekanan tidak kurang dari 42.000 psi					√	√	
936.	7304.90.30	-- Lain-lain, mempunyai diameter luar kurang dari 140 mm dan mengandung karbon kurang dari 0,45 % menurut beratnya					√	√	
937.	7304.90.90	-- Lain-lain					√	√	
938.	7305.11.00	-- Dilas secara longitudinal dengan metode submerged arc welded					√	√	
939.	7305.12.10	--- Electric resistance welded (ERW)					√	√	
940.	7305.12.90	--- Lain-lain					√	√	
941.	7305.19.10	--- Spiral atau helical submerged arc welded					√	√	
942.	7305.19.90	--- Lain-lain					√	√	
943.	7305.20.00	- Casing dari jenis yang digunakan dalam pengeboran minyak atau gas					√	√	
944.	7305.31.10	--- Pipa dan pembuluh dari baja stainless					√	√	
945.	7305.31.90	--- Lain-lain					√	√	
946.	7305.39.10	--- Pipa tekanan tinggi mampu menahan tekanan tidak kurang dari 42.000 psi					√	√	

No	Pos Tarif/HS	Uraian Barang	Persyaratan	Keterangan	IT	IP	PI	LS	Post Border
947.	7305.39.90	--- Lain-lain					√	√	
948.	7305.90.00	- Lain-lain					√	√	
949.	7306.11.10	--- Longitudinally electric resistance welded (ERW)					√	√	
950.	7306.11.20	--- Spiral or helical submerged arc welded					√	√	
951.	7306.11.90	--- Lain-lain					√	√	
952.	7306.19.10	--- Longitudinally electric resistance welded (ERW)					√	√	
953.	7306.19.20	--- Spiral or helical submerged arc welded					√	√	
954.	7306.19.90	--- Lain-lain					√	√	
955.	7306.21.00	-- Dilas, dari baja stainless					√	√	
956.	7306.29.00	-- Lain-lain					√	√	
957.	7306.30.11	--- Dengan diameter luar kurang dari 12,5 mm					√	√	
958.	7306.30.19	--- Lain-lain					√	√	
959.	7306.30.21	--- Dengan diameter luar kurang dari 12,5 mm					√	√	
960.	7306.30.29	--- Lain-lain					√	√	
961.	7306.30.49	--- Lain-lain					√	√	
962.	7306.30.91	--- Dengan diameter dalam 12,5 mm atau lebih, diameter luar kurang dari 140 mm dan mengandung karbon kurang dari 0,45 % menurut beratnya					√	√	
963.	7306.30.92	--- Dengan diameter dalam kurang dari 12,5 mm					√	√	
964.	7306.30.99	--- Lain-lain					√	√	
965.	7306.40.11	--- Dengan diameter luar tidak melebihi 12,5 mm					√	√	
966.	7306.40.19	--- Lain-lain					√	√	
967.	7306.40.20	-- Pembuluh dan pipa dari baja stainless, dengan diameter luar melebihi 105 mm					√	√	
968.	7306.40.30	-- Pipa dan pembuluh mengandung nikel sekurang-kurangnya 30 % menurut beratnya,					√	√	

No	Pos Tarif/HS	Uraian Barang	Persyaratan	Keterangan	IT	IP	PI	LS	Post Border
		dengan diameter luar tidak melebihi 10 mm							
969.	7306.40.90	-- Lain-lain					√	√	
970.	7306.50.11	--- Dengan diameter luar kurang dari 12,5 mm					√	√	
971.	7306.50.19	--- Lain-lain					√	√	
972.	7306.50.91	--- Dengan diameter luar kurang dari 12,5 mm					√	√	
973.	7306.50.99	--- Lain-lain					√	√	
974.	7306.61.10	--- Dengan penampang silang diagonal luar kurang dari 12,5 mm					√	√	
975.	7306.61.90	--- Lain-lain					√	√	
976.	7306.90.11	--- Dengan penampang silang diagonal luar kurang dari 12,5 mm					√	√	
977.	7306.90.19	--- Lain-lain					√	√	
978.	7306.90.91	--- Pipa tekanan tinggi mampu menahan tekanan tidak kurang dari 42.000 psi, dengan diameter dalam kurang dari 12,5 mm					√	√	
979.	7306.90.92	--- Pipa tekanan tinggi lainnya					√	√	
980.	7306.90.93	--- Lain-lain, dengan penampang silang diagonal luar kurang dari 12,5 mm					√	√	
981.	7306.90.99	--- Lain-lain					√	√	
982.	7307.11.10	--- Alat kelengkapan pembuluh atau pipa tanpa sambungan					√	√	
983.	7307.11.90	--- Lain-lain					√	√	
984.	7307.19.00	-- Lain-lain					√	√	
985.	7307.21.10	--- Mempunyai diameter dalam kurang dari 15 cm					√	√	
986.	7307.21.90	--- Lain-lain					√	√	
987.	7307.22.10	--- Mempunyai diameter dalam kurang dari 15 cm					√	√	
988.	7307.22.90	--- Lain-lain					√	√	

No	Pos Tarif/HS	Uraian Barang	Persyaratan	Keterangan	IT	IP	PI	LS	Post Border
989.	7307.23.10	--- Mempunyai diameter dalam kurang dari 15 cm					√	√	
990.	7307.23.90	--- Lain-lain					√	√	
991.	7307.29.10	--- Mempunyai diameter dalam kurang dari 15 cm					√	√	
992.	7307.29.90	--- Lain-lain					√	√	
993.	7307.91.10	--- Mempunyai diameter dalam kurang dari 15 cm					√	√	
994.	7307.91.90	--- Lain-lain					√	√	
995.	7307.92.10	--- Mempunyai diameter dalam kurang dari 15 cm					√	√	
996.	7307.92.90	--- Lain-lain					√	√	
997.	7307.93.10	--- Mempunyai diameter dalam kurang dari 15 cm					√	√	
998.	7307.93.90	--- Lain-lain					√	√	
999.	7307.99.10	--- Mempunyai diameter dalam kurang dari 15 cm					√	√	
1000.	7307.99.90	--- Lain-lain					√	√	
1001.	7308.10.10	-- Modular prapabrikasi dari jenis yang disambung dengan konektor gunting					√	√	
1002.	7308.10.90	-- Lain-lain					√	√	
1003.	7308.20.11	--- Modular prapabrikasi dari jenis yang disambung dengan konektor gunting					√	√	
1004.	7308.20.19	--- Lain-lain					√	√	
1005.	7308.20.21	--- Modular prapabrikasi dari jenis yang disambung dengan konektor gunting					√	√	
1006.	7308.20.29	--- Lain-lain					√	√	
1007.	7308.30.10	-- Pintu, dengan ketebalan 6 mm atau lebih tetapi tidak melebihi 8 mm					√	√	
1008.	7308.30.90	-- Lain-lain					√	√	
1009.	7308.40.10	-- Modular prapabrikasi dari jenis yang disambung dengan konektor gunting					√	√	
1010.	7308.40.90	-- Lain-lain					√	√	

No	Pos Tarif/HS	Uraian Barang	Persyaratan	Keterangan	IT	IP	PI	LS	Post Border
1011.	7308.90.20	-- Modular prapabrikasi dari jenis yang disambung dengan konektor gunting					√	√	
1012.	7308.90.40	-- Pelat atau lembaran bergelombang dan melengkung digalvanisasi untuk dirakit menjadi saluran, gorong-gorong bawah tanah atau terowongan					√	√	
1013.	7308.90.60	-- Nampan berlubang untuk kabel					√	√	
1014.	7308.90.92	--- Pagar pembatas					√	√	
1015.	7308.90.99	--- Lain-lain					√	√	
1016.	7310.10.10	-- Dari tinsplate					√	√	
1017.	7310.10.91	--- Dituang, ditempa atau dicap, dalam keadaan kasar					√	√	
1018.	7310.10.99	--- Lain-lain					√	√	
1019.	7310.21.10	--- Dengan kapasitas kurang dari 1 l					√	√	
1020.	7310.21.91	---- Dari tinsplate					√	√	
1021.	7310.21.99	---- Lain-lain					√	√	
1022.	7310.29.10	--- Dengan kapasitas kurang dari 1 l					√	√	
1023.	7310.29.91	---- Dari tinsplate					√	√	
1024.	7310.29.92	---- Dituang, ditempa atau dicap, dalam keadaan kasar					√	√	
1025.	7310.29.99	---- Lain-lain					√	√	
1026.	7312.10.10	-- Locked coil, flattened strand dan non-rotating wire rope					√	√	
1027.	7312.10.20	-- Disepuh atau dilapisi dengan kuningan dan dengan diameter tidak melebihi 3 mm					√	√	
1028.	7312.10.91	--- Kawat baja dipilin untuk beton pra-tekan					√	√	
1029.	7312.10.99	--- Lain-lain					√	√	

No	Pos Tarif/HS	Uraian Barang	Persyaratan	Keterangan	IT	IP	PI	LS	Post Border
1030.	7312.90.00	- Lain-lain					√	√	
1031.	7316.00.00	Jangkar, jangkar kecil dan bagiannya, dari besi atau baja.					√	√	
1032.	7317.00.10	- Paku kawat					√	√	
1033.	7317.00.20	- Paku kokot					√	√	
1034.	7317.00.90	- Lain-lain					√	√	
1035.	7318.11.00	-- Sekrup rel					√	√	
1036.	7318.12.10	--- Dengan diameter luar shank tidak melebihi 16 mm					√	√	
1037.	7318.12.90	--- Lain-lain					√	√	
1038.	7318.13.00	-- Kait sekrup dan cincin sekrup					√	√	
1039.	7318.14.10	--- Dengan diameter luar shank tidak melebihi 16 mm					√	√	
1040.	7318.14.90	--- Lain-lain					√	√	
1041.	7318.15.10	--- Dengan diameter luar shank tidak melebihi 16 mm					√	√	
1042.	7318.15.90	--- Lain-lain					√	√	
1043.	7318.16.10	--- Untuk baut yang memiliki diameter luar shank tidak melebihi 16 mm					√	√	
1044.	7318.16.90	--- Lain-lain					√	√	
1045.	7318.19.10	--- Dengan diameter luar shank tidak melebihi 16 mm					√	√	
1046.	7318.19.90	--- Lain-lain					√	√	
1047.	7318.21.00	-- Cincin pipih pegas dan cincin pipih kunci lainnya					√	√	
1048.	7318.22.00	-- Cincin pipih lainnya					√	√	
1049.	7318.23.10	--- Dengan diameter luar tidak melebihi 16 mm					√	√	

No	Pos Tarif/HS	Uraian Barang	Persyaratan	Keterangan	IT	IP	PI	LS	Post Border
1050.	7318.23.90	--- Lain-lain					√	√	
1051.	7318.24.00	-- Pasak dan pasak kunci					√	√	
1052.	7318.29.10	--- Dengan diameter luar shank tidak melebihi 16 mm					√	√	
1053.	7318.29.90	--- Lain-lain					√	√	
B. Baja Paduan									
1054.	7219.32.00	-- Dengan ketebalan 3 mm atau lebih tetapi kurang dari 4,75 mm					√		
1055.	7219.33.00	-- Dengan ketebalan melebihi 1 mm tetapi kurang dari 3 mm					√		
1056.	7219.34.00	-- Dengan ketebalan 0,5 mm atau lebih tetapi tidak melebihi 1 mm					√		
1057.	7219.35.00	-- Dengan ketebalan kurang dari 0,5 mm					√		
1058.	7219.90.00	- Lain-lain					√		
1059.	7220.20.10	-- Simpai dan strip, dengan lebar tidak melebihi 400 mm					√		
1060.	7220.20.90	-- Lain-lain					√		
1061.	7220.90.10	-- Simpai dan strip, dengan lebar tidak melebihi 400 mm					√		
1062.	7220.90.90	-- Lain-lain					√		
1063.	7225.11.00	-- Grain-oriented					√		
1064.	7225.19.00	-- Lain-lain					√		
1065.	7225.30.10	-- Dari baja high speed					√	√	
1066.	7225.30.90	-- Lain-lain					√	√	
1067.	7225.40.10	-- Dari baja high speed					√	√	
1068.	7225.40.90	-- Lain-lain					√	√	
1069.	7225.50.10	-- Dari baja high speed					√	√	

No	Pos Tarif/HS	Uraian Barang	Persyaratan	Keterangan	IT	IP	PI	LS	Post Border
1070.	ex 7225.50.90	-- Lain-lain					√	√	
1071.	7225.91.10	--- Dari baja high speed					√	√	
1072.	7225.91.90	--- Lain-lain					√	√	
1073.	7225.92.10	--- Dari baja high speed					√	√	
1074.	7225.92.90	--- Lain-lain					√	√	
1075.	7225.99.10	--- Dari baja high speed					√	√	
1076.	7225.99.90	--- Lain-lain					√	√	
1077.	7226.11.10	--- Simpai dan strip, dengan lebar tidak melebihi 400 mm					√		
1078.	7226.11.90	--- Lain-lain					√		
1079.	7226.19.10	--- Simpai dan strip, dengan lebar tidak melebihi 400 mm					√		
1080.	7226.19.90	--- Lain-lain					√		
1081.	7226.20.10	-- Simpai dan strip, dengan lebar tidak melebihi 400 mm					√	√	
1082.	7226.20.90	-- Lain-lain					√	√	
1083.	7226.91.10	--- Simpai dan strip, dengan lebar tidak melebihi 400 mm					√	√	
1084.	7226.91.90	--- Lain-lain					√	√	
1085.	7226.92.10	--- Simpai dan strip, dengan lebar tidak melebihi 400 mm					√	√	
1086.	7226.92.90	--- Lain-lain					√	√	
1087.	7226.99.11	---- Disepuh atau dilapisi dengan seng					√	√	
1088.	7226.99.19	---- Lain-lain					√	√	
1089.	7226.99.91	---- Disepuh atau dilapisi dengan seng					√	√	
1090.	7226.99.99	---- Lain-lain					√	√	
1091.	7227.10.00	- Dari baja high speed					√	√	

No	Pos Tarif/HS	Uraian Barang	Persyaratan	Keterangan	IT	IP	PI	LS	Post Border
1092.	7227.20.00	- Dari baja silikon-mangan					√	√	
1093.	7227.90.00	- Lain-lain					√	√	
1094.	7228.10.10	-- Dengan penampang silang lingkaran					√	√	
1095.	7228.10.90	-- Lain-lain					√	√	
1096.	7228.20.11	--- Tidak dikerjakan lebih lanjut selain dicanai panas, ditarik panas atau diekstrusi					√	√	
1097.	7228.20.19	--- Lain-lain					√	√	
1098.	7228.20.91	--- Tidak dikerjakan lebih lanjut selain dicanai panas, ditarik panas atau diekstrusi					√	√	
1099.	7228.20.99	--- Lain-lain					√	√	
1100.	7228.30.10	-- Dengan penampang silang lingkaran					√	√	
1101.	7228.30.90	-- Lain-lain					√	√	
1102.	7228.40.10	-- Dengan penampang silang lingkaran					√	√	
1103.	7228.40.90	-- Lain-lain					√	√	
1104.	7228.50.10	-- Dengan penampang silang lingkaran					√	√	
1105.	7228.50.90	-- Lain-lain					√	√	
1106.	7228.60.10	-- Dengan penampang silang lingkaran					√	√	
1107.	7228.60.90	-- Lain-lain					√	√	
1108.	7228.70.10	-- Tidak dikerjakan lebih lanjut selain dicanai panas, ditarik panas atau diekstrusi					√	√	
1109.	7228.70.90	-- Lain-lain					√	√	
1110.	7228.80.11	--- Dengan penampang silang lingkaran					√	√	
1111.	7228.80.19	--- Lain-lain					√	√	
1112.	7228.80.90	-- Lain-lain					√	√	
1113.	7229.20.00	- Dari baja silikon-mangan					√	√	
1114.	7229.90.20	-- Dengan penampang silang tidak melebihi 5,5 mm					√	√	

No	Pos Tarif/HS	Uraian Barang	Persyaratan	Keterangan	IT	IP	PI	LS	Post Border
1115.	7229.90.30	-- Lain-lain, dari baja high speed					√	√	
1116.	7229.90.91	--- Mengandung kromium 0,5 % atau lebih menurut beratnya					√	√	
1117.	7229.90.99	--- Lain-lain					√	√	
C. Produk Turunan									
1118.	7309.00.19	-- Lain-lain					√	√	
1119.	7309.00.99	-- Lain-lain					√	√	
1120.	7313.00.00	Kawat berduri dari besi atau baja; simpai dipuntir atau kawat pipih tunggal, berduri atau tidak, dan kawat rangkap dipilin secara longgar, dari jenis yang digunakan untuk pagar, dari besi atau baja.					√	√	
1121.	7314.14.00	-- Kain tenun lainnya, dari baja stainless					√	√	
1122.	7314.20.00	- Anyaman kisi, jala dan pagar, dilas pada bagian silangnya, dari kawat dengan ukuran penampang silang maksimum 3 mm atau lebih dan mempunyai ukuran mesh 100 cm ² atau lebih					√	√	
1123.	7314.31.00	-- Disepuh atau dilapisi dengan seng					√	√	
1124.	7314.39.00	-- Lain-lain					√	√	
1125.	7314.42.00	-- Dilapisi dengan plastic					√	√	
1126.	7314.49.00	-- Lain-lain					√	√	
1127.	7314.50.00	- Expanded metal					√	√	
1128.	7315.11.10	--- Rantai sepeda roda dua atau sepeda motor					√	√	
1129.	7315.11.91	---- Jenis transmisi, dengan panjang jarak antar gigi tidak kurang dari 6 mm dan tidak lebih dari 32 mm					√	√	
1130.	7315.11.99	---- Lain-lain					√	√	
1131.	7315.12.10	--- Rantai sepeda roda dua atau sepeda motor					√	√	
1132.	7315.12.90	--- Lain-lain					√	√	

No	Pos Tarif/HS	Uraian Barang	Persyaratan	Keterangan	IT	IP	PI	LS	Post Border
1133.	7315.19.10	--- Dari rantai sepeda roda dua atau sepeda motor					√	√	
1134.	7315.19.90	--- Lain-lain					√	√	
1135.	7315.20.00	- Rantai penyangga					√	√	
1136.	7315.81.00	-- Penghubung tanam/paku penghubung					√	√	
1137.	7315.82.00	-- Lain-lain, penghubung di las					√	√	
1138.	7315.89.10	--- Rantai sepeda roda dua atau sepeda motor					√	√	
1139.	7315.89.90	--- Lain-lain					√	√	
1140.	7315.90.20	-- Dari rantai sepeda roda dua atau sepeda motor					√	√	
1141.	7315.90.90	-- Lain-lain					√	√	
1142.	7320.10.11	--- Cocok digunakan untuk kendaraan bermotor dari pos 87.02, 87.03 atau 87.04					√	√	
1143.	7320.10.12	--- Cocok digunakan untuk kendaraan bermotor lainnya					√	√	
1144.	7320.10.19	--- Lain-lain					√	√	
1145.	7320.10.90	-- Lain-lain					√	√	
1146.	7320.20.11	--- Untuk kendaraan bermotor					√	√	
1147.	7320.20.12	--- Untuk mesin pengolah tanah					√	√	
1148.	7320.20.19	--- Lain-lain					√	√	
1149.	7320.20.90	-- Lain-lain					√	√	
1150.	7320.90.10	-- Cocok digunakan untuk kendaraan bermotor					√	√	
1151.	7320.90.90	-- Lain-lain					√	√	
1152.	7321.11.00	-- Dengan bahan bakar gas atau gabungan gas dan bahan bakar lainnya					√	√	
1153.	7321.12.00	-- Dengan bahan bakar cair					√	√	
1154.	7321.19.10	--- Dengan bahan bakar padat					√	√	
1155.	7321.19.90	--- Lain-lain					√	√	

No	Pos Tarif/HS	Uraian Barang	Persyaratan	Keterangan	IT	IP	PI	LS	Post Border
1156.	7321.81.00	-- Dengan bahan bakar gas atau gabungan gas dan bahan bakar lainnya					√	√	
1157.	7321.89.00	-- Lain-lain, termasuk peralatan dengan bahan bakar padat					√	√	
1158.	7321.90.20	-- Dari peralatan masak dan piring pemanas menggunakan bahan bakar gas					√	√	
1159.	7321.90.90	-- Lain-lain					√	√	
1160.	7323.93.10	--- Perangkat dapur					√	√	
1161.	7323.93.90	--- Lain-lain					√	√	
1162.	7323.94.00	-- Dari besi (selain besi tuang) atau baja, dienamel					√	√	
1163.	7323.99.10	--- Perangkat dapur					√	√	
1164.	7323.99.90	--- Lain-lain					√	√	
1165.	7324.10.10	-- Tempat cuci piring					√	√	
1166.	7324.10.90	-- Lain-lain					√	√	
1167.	7324.90.91	--- Bagian dari tempat cuci piring atau bak mandi					√	√	
1168.	7325.91.00	-- Bola penggerinda dan barang semacam itu untuk menggiling					√	√	
1169.	7326.11.00	-- Bola penggerinda dan barang semacam itu untuk menggiling					√	√	
1170.	7326.19.00	-- Lain-lain					√	√	
1171.	7326.20.90	-- Lain-lain					√	√	
1172.	7326.90.99	--- Lain-lain					√	√	

BAN

No	Pos Tarif/HS	Uraian Barang	Persyaratan	Keterangan	IT	IP	PI	LS	Post Border		
	40.11	Ban bertekanan, baru, dari karet.									
1173.	4011.10.00	- Dari jenis yang digunakan untuk kendaraan bermotor (termasuk station wagon dan mobil balap)	PI Ban (API-P): 1. Data yang tersedia, dalam hal Neraca Komoditas belum ditetapkan; 2. Sertifikat Produk Penggunaan Tanda Standar Nasional Indonesia (SPPT-SNI); dan 3. Nomor Pendaftaran Barang (NPB). PI Ban (API-U): 1. Data yang tersedia, dalam hal Neraca Komoditas belum ditetapkan; 2. Sertifikat Produk Penggunaan Tanda Standar Nasional Indonesia (SPPT-SNI); 3. Nomor Pendaftaran Barang (NPB); 4. Surat penunjukan dari prinsipal pemegang merek/pabrik di luar negeri yang ditandahsahkan notaris publik dan	Penerbitan Persetujuan Impor berdasarkan: a. Neraca Komoditas dalam hal Neraca Komoditas telah ditetapkan; atau b. Data yang tersedia, dalam hal Neraca Komoditas belum ditetapkan. API-P yang mengimpor ban yaitu: a. API-P yang merupakan perusahaan yang mengimpor ban hanya untuk digunakan dalam menunjang atau melengkapi proses produksi barang yang dihasilkan; dan b. API-P selain sebagaimana dimaksud dalam huruf a yang mengimpor ban sebagai barang komplementer,			√	√	√		
	4011.20	- Dari jenis yang digunakan untuk bus atau lori:									
1174.	4011.20.10	-- Dengan lebar tidak melebihi 450 mm							√	√	√
1175.	4011.20.90	-- Lain-lain							√	√	√
1176.	4011.40.00	- Dari jenis yang digunakan untuk sepeda motor							√	√	√
1177.	4011.50.00	- Dari jenis yang digunakan untuk sepeda roda dua							√	√	√
1178.	4011.70.00	- Dari jenis yang digunakan untuk kendaraan dan mesin pertanian atau kehutanan							√	√	√
	4011.80	- Dari jenis yang digunakan untuk kendaraan dan mesin konstruksi, pertambangan atau industri:									
		-- Memiliki ukuran pelek tidak melebihi 61 cm:									
1179.	4011.80.11	--- Dari jenis yang digunakan pada traktor, mesin dari pos 84.29 atau 84.30, forklift, wheel-barrow atau kendaraan dan mesin industri lainnya							√	√	√
1180.	4011.80.19	--- Lain-lain					√	√	√		
		-- Memiliki ukuran pelek melebihi 61 cm:									
1181.	4011.80.21	--- Dari jenis yang digunakan pada traktor, mesin dari pos 84.29 atau 84.30, forklift atau kendaraan dan mesin industri lainnya					√	√	√		
1182.	4011.80.29	-- Lain-lain					√	√	√		
	4011.90	- Lain-lain									

No	Pos Tarif/HS	Uraian Barang	Persyaratan	Keterangan	IT	IP	PI	LS	Post Border
1183.	4011.90.10	-- Dari jenis yang digunakan untuk kendaraan dari Bab 87	Atase Perdagangan di negara setempat;	barang keperluan tes pasar, dan/atau barang untuk pelayanan purna jual.			√	√	√
1184.	4011.90.20	-- Dari jenis yang digunakan pada mesin dari pos 84.29 atau 84.30	5. Bukti penguasaan tempat penyimpanan; dan				√	√	√
1185.	4011.90.30	-- Lain-lain, dengan lebar melebihi 450 mm	6. Bukti penguasaan alat transportasi.	Impor Ban yang dilakukan oleh Importir (API-U) hanya dapat melalui Pusat Logistik Berikat (PLB).			√	√	√
1186.	4011.90.90	-- Lain-lain	Perubahan PI Ban:	Masa berlaku PI Ban (API-P):			√	√	√
	40.13	Ban dalam, dari karet.	Dalam hal perubahan identitas importir:	a. Selama 1 (satu) tahun sejak diterbitkan, dalam hal Neraca Komoditas belum ditetapkan; atau					
	4013.10	- Dari jenis yang digunakan untuk kendaraan bermotor (termasuk station wagon dan mobil balap), bus atau lori:	1. PI Ban yang masih berlaku; dan	b. Paling lama 1 (satu) tahun takwim, dalam hal Neraca Komoditas telah ditetapkan.			√	√	√
		-- Dari jenis yang digunakan untuk kendaraan bermotor (termasuk station wagon dan mobil balap):	2. Dokumen yang mengalami perubahan.						
1187.	4013.10.11	--- Cocok dipasang pada ban dengan lebar tidak melebihi 450 mm	Dalam hal perubahan Pos Tarif/HS, uraian barang, jenis, merek, jumlah dan satuan barang, Pelabuhan muat, dan/atau pelabuhan tujuan impor:				√	√	√
1188.	4013.10.19	--- Cocok dipasang pada ban dengan lebar melebihi 450 mm					√	√	√
		Dari jenis yang digunakan untuk bus atau lori:	Perubahan PI Ban (API-P):	Masa berlaku PI Ban (API-U):			√	√	√
1189.	4013.10.21	--- Cocok dipasang pada ban dengan lebar tidak melebihi 450 mm	1. PI Ban (API-P) yang masih berlaku;	a. Paling lama 1 (satu) tahun takwim, dalam hal Neraca Komoditas telah			√	√	√
1190.	4013.10.29	--- Cocok dipasang pada ban dengan lebar melebihi 450 mm	2. Data yang tersedia, dalam hal Neraca Komoditas belum				√	√	√
1191.	4013.20.00	- Dari jenis yang digunakan untuk sepeda roda dua					√	√	√

No	Pos Tarif/HS	Uraian Barang	Persyaratan	Keterangan	IT	IP	PI	LS	Post Border
	4013.90	- Lain-lain:							
		-- Dari jenis yang digunakan pada mesin dari pos 84.29 atau 84.30:	3. Sertifikat Produk Penggunaan Tanda Standar Nasional Indonesia (SPPT-SNI); dan	b. Selama 6 (enam) bulan sejak diterbitkan, dalam hal Neraca Komoditas belum ditetapkan.					
1192.	4013.90.11	--- Cocok dipasang pada ban dengan lebar tidak melebihi 450 mm	4. Nomor Pendaftaran Barang (NPB).				√	√	√
1193.	4013.90.19	--- Cocok dipasang pada ban dengan lebar melebihi 450 mm	Perubahan PI Ban (API-U):	Masa berlaku perubahan PI Ban selama sisa masa berlaku PI Ban.			√	√	√
1194.	4013.90.20	-- Dari jenis yang digunakan untuk sepeda motor	1. PI Ban (API-U) yang masih berlaku;				√	√	√
		-- Dan jenis yang digunakan untuk kendaraan lain dari Bab 87:	2. Data yang tersedia, dalam hal Neraca Komoditas belum ditetapkan;	Perpanjangan PI Ban hanya dapat dilakukan 1 (satu) kali.			√	√	√
1195.	4013.90.31	--- Cocok dipasang pada ban dengan lebar tidak melebihi 450 mm	3. Sertifikat Produk Penggunaan Tanda Standar Nasional Indonesia (SPPT-SNI);	Masa berlaku perpanjangan PI Ban paling lama 30 (tiga puluh) hari.			√	√	√
1196.	4013.90.39	--- Cocok dipasang pada ban dengan lebar melebihi 450 mm	4. Nomor Pendaftaran Barang (NPB);				√	√	√
		-- Lain-lain:	5. Surat penunjukan pemegang merk/pabrik di luar negeri yang ditandahsahkan notaris publik dan Atase Perdagangan;	Masa berlaku PI Barang Komplementer, Barang Untuk Keperluan Tes Pasar, dan/atau Barang Untuk Pelayanan Purna Jual paling lama 1 (satu) tahun takwim.			√	√	√
1197.	4013.90.91	--- Cocok dipasang pada ban dengan lebar tidak melebihi 450 mm	6. Bukti penguasaan						
1198.	4013.90.99	--- Cocok dipasang pada ban dengan lebar melebihi 450 mm							
	87.08	Bagian dan aksesoris kendaraan bermotor dari pos 87.01 sampai dengan 87.05.							
	8708.70	- Roda dan bagian serta aksesorinya:							
		-- Roda dengan ban terpasang:							

No	Pos Tarif/HS	Uraian Barang	Persyaratan	Keterangan	IT	IP	PI	LS	Post Border
1199.	8708.70.21	--- Untuk kendaraan dari pos 87.01	tempat penyimpanan; dan 7. Bukti penguasaan alat transportasi. Perpanjangan PI Ban: 1. PI Ban yang masih berlaku; dan 2. <i>Bill of Lading</i> (B/L). PI Barang Komplementer, Barang Untuk Keperluan Tes Pasar, dan/atau Barang Untuk Pelayanan Purna Jual: 1. Importir pemilik API-P; 2. Izin Usaha Industri (IUI); 3. Bukti hubungan istimewa dengan perusahaan di luar negeri, untuk impor barang manufaktur sebagai barang komplementer; dan 4. Data yang tersedia, dalam hal Neraca Komoditas belum ditetapkan.				√	√	√
1200.	8708.70.22	--- Untuk kendaraan dari pos 87.03					√	√	√
1201.	8708.70.23	--- Untuk kendaraan dari pos 87.02 atau 87.04 (tidak termasuk subpos 8704.10)					√	√	√
1202.	8708.70.29	--- Lain-lain					√	√	√

MESIN MULTIFUNGSI BERWARNA, MESIN FOTOKOPI BERWARNA, DAN MESIN PRINTER BERWARNA

No	Pos Tarif/HS	Uraian Barang	Persyaratan	Keterangan	IT	IP	PI	LS	Post Border			
		- Printer, mesin fotocopy dan mesin faksimili lainnya, baik dikombinasi maupun tidak:	PI Mesin Multifungsi Berwarna, Mesin Fotokopi Berwarna, dan Mesin Printer Berwarna (API-P atau API-U): Rekomendasi dari Badan Koordinasi Pemberantasan Rupiah Palsu (BOTASUPAL) Badan Intelijen Negara Republik Indonesia atau data yang tersedia, dalam hal Neraca Komoditas belum ditetapkan.	Penerbitan Persetujuan Impor berdasarkan: a. Neraca Komoditas dalam hal Neraca Komoditas telah ditetapkan; atau b. Data yang tersedia, dalam hal Neraca Komoditas belum ditetapkan.								
	8443.31	-- Mesin yang menjalankan dua fungsi atau lebih untuk mencetak, menggandakan atau transmisi faksimili, memiliki kemampuan untuk berhubungan dengan mesin pengolah data otomatis atau jaringan:										
		--- Printer-copier, mencetak dengan proses ink-jet:										
1203.	8443.31.11	---- berwarna.							√	√	√	
		--- Printer-copier, mencetak dengan proses laser:				Masa berlaku PI Mesin Multifungsi Berwarna, Mesin Fotokopi Berwarna, dan Mesin Printer Berwarna (API-P atau API-U): a. Paling lama 1 (satu) tahun takwim, dalam hal Neraca Komoditas telah ditetapkan; atau b. Selama 6 (enam) bulan sejak diterbitkan, dalam hal Neraca Komoditas belum ditetapkan.						
1204.	8443.31.21	---- berwarna.								√	√	√
		--- Kombinasi mesin printer-copier-faksimili:										
1205.	8443.31.31	---- berwarna								√	√	√
		--- Lain-lain:			Perubahan PI Mesin Multifungsi Berwarna, Mesin Fotokopi Berwarna, dan Mesin Printer Berwarna (API-P atau API-U): Dalam hal perubahan identitas importir: 1. PI Mesin Multifungsi Berwarna, Mesin Fotokopi Berwarna, dan Mesin Printer Berwarna (API-P atau API-U) yang masih berlaku; dan							
1206.	ex 8443.31.91	---- Kombinasi mesin printer-copier- scanner-faksimili									√	√
1207.	ex 8443.31.99	---- Lain-lain.							√	√	√	
	8443.32	-- Lainnya, memiliki kemampuan berhubungan dengan mesin pengolah data otomatis atau jaringan:										
		--- Printer dot matriks:										
1208.	8443.32.11	---- Berwarna						√	√	√		
		--- Printer ink-jet:										
1209.	8443.32.21	---- Berwarna					√	√	√			
		--- Printer laser:		Masa berlaku perubahan PI Mesin								
1210.	8443.32.31	---- Berwarna						√	√	√		

No	Pos Tarif/HS	Uraian Barang	Persyaratan	Keterangan	IT	IP	PI	LS	Post Border	
1211.	ex 8443.32.90	--- Lain-lain	<p>2. Dokumen yang mengalami perubahan.</p> <p>Dalam hal perubahan Pos Tarif/HS, uraian barang, jenis, merek, jumlah dan satuan barang, negara asal dan Pelabuhan muat, dan/atau pelabuhan tujuan impor:</p> <p>1. PI Mesin Multifungsi Berwarna, Mesin Fotokopi Berwarna, dan Mesin Printer Berwarna (API-P atau API-U) yang masih berlaku; dan</p> <p>2. Rekomendasi perubahan dari Badan Koordinasi Pemberantasan Rupiah Palsu (BOTASUPAL) Badan Intelijen Negara Republik Indonesia atau data yang tersedia, dalam hal Neraca Komoditas belum ditetapkan.</p>	Multifungsi Berwarna, Mesin Fotokopi Berwarna, dan Mesin Printer Berwarna (API-P atau API-U) selama sisa masa berlaku PI Mesin Multifungsi Berwarna, Mesin Fotokopi Berwarna, dan Mesin Printer Berwarna (API-P atau API-U).			√	√	√	
	8443.39	-- Lain-lain:								
1212.	ex 8443.39.10	--- Aparatus fotocopy elektrostatik beroperasi dengan mereproduksi gambar asli secara langsung di atas copy (proses langsung).						√	√	√
1213.	ex 8443.39.20	--- Aparatus fotocopy elektrostatik, beroperasi dengan mereproduksi gambar asli melalui perantara di atas copy (proses tidak langsung).						√	√	√
1214.	ex 8443.39.30	--- Aparatus fotocopy lainnya dilengkapi dengan sistem optik.						√	√	√
1215.	ex 8443.39.40	--- Printer ink-jet						√	√	√
1216.	ex 8443.39.90	--- Lain-lain		<p>Perpanjangan PI Mesin Multifungsi Berwarna, Mesin Fotokopi Berwarna, dan Mesin Printer Berwarna (API-P atau API-U) hanya dapat dilakukan 1 (satu) kali.</p> <p>Masa berlaku perpanjangan PI Mesin Multifungsi Berwarna, Mesin Fotokopi Berwarna, dan Mesin Printer Berwarna (API-P atau API-U) paling lama 30 (tiga puluh) hari.</p> <p>Kebijakan dan pengaturan Impor diberlakukan terhadap</p>			√	√	√	

No	Pos Tarif/HS	Uraian Barang	Persyaratan	Keterangan	IT	IP	PI	LS	Post Border
			<p>Perpanjangan PI Mesin Multifungsi Berwarna, Mesin Fotokopi Berwarna, dan Mesin Printer Berwarna (API-P atau API-U):</p> <p>1. PI Mesin Multifungsi Berwarna, Mesin Fotokopi Berwarna, dan Mesin Printer Berwarna (API-P atau API-U) yang masih berlaku; dan</p> <p>2. <i>Bill of Lading</i> (B/L).</p>	Impor Mesin Multifungsi Berwarna, Mesin Fotokopi Berwarna, dan Mesin Printer Berwarna dalam rangka kemudahan Impor tujuan ekspor pembebasan.					

BAHAN BAKU PLASTIK

No	Pos Tarif/HS	Uraian Barang	Persyaratan	Keterangan	IT	IP	PI	LS	Post Border
1217.	2711.14.10	Gas Petroleum dan gas hidrokarbon lainnya berupa etilena yang dicairkan	<p>PI Bahan Baku Plastik (API-P):</p> <p>Surat pernyataan yang memuat informasi terkait kapasitas produksi yang dibuktikan dengan dokumen perizinan berusaha untuk kegiatan industri.</p> <p>PI Bahan Baku Plastik (API-U):</p> <p>1. Kontrak penjualan</p>	Penerbitan Persetujuan Impor berdasarkan:			√		√
1218.	2901.21.00	Hidrokarbon asiklik tidak jenuh berupa etilena		a. Neraca Komoditas dalam hal Neraca Komoditas telah ditetapkan; atau			√		√
1219.	3902.30.90	Kopolimer propilena selain dalam bentuk cair atau pasta		b. Data yang tersedia, dalam hal Neraca Komoditas belum ditetapkan.			√		√
				Masa berlaku PI Bahan Baku Plastik (API-P):					

No	Pos Tarif/HS	Uraian Barang	Persyaratan	Keterangan	IT	IP	PI	LS	Post Border
			<p>bahan baku plastik;</p> <p>2. Bukti kepemilikan dan/atau penguasaan tempat penyimpanan sesuai dengan karakteristik produk; dan</p> <p>3. Bukti kepemilikan dan/atau penguasaan alat transportasi sesuai dengan karakteristik produk.</p> <p>Perubahan Bahan Baku Plastik:</p> <p>Dalam hal perubahan identitas importir:</p> <p>1. PI Bahan Baku Plastik yang masih berlaku; dan</p> <p>2. Dokumen yang mengalami perubahan.</p> <p>Dalam hal perubahan Pos Tarif/HS, uraian barang, jenis, jumlah dan satuan barang, negara asal dan Pelabuhan muat, dan/atau pelabuhan</p>	<p>a. Selama 1 (satu) tahun sejak diterbitkan, dalam hal Neraca Komoditas belum ditetapkan; atau</p> <p>b. Paling lama 1 (satu) tahun takwim, dalam hal Neraca Komoditas telah ditetapkan.</p> <p>Masa berlaku PI Bahan Baku Plastik (API-U):</p> <p>a. Paling lama 1 (satu) tahun takwim, dalam hal Neraca Komoditas telah ditetapkan; atau</p> <p>b. Selama 6 (enam) bulan sejak diterbitkan, dalam hal Neraca Komoditas belum ditetapkan.</p> <p>Masa berlaku perubahan PI Bahan Baku Plastik selama sisa masa berlaku PI Bahan Baku Plastik.</p>					

No	Pos Tarif/HS	Uraian Barang	Persyaratan	Keterangan	IT	IP	PI	LS	Post Border
			<p>tujuan impor:</p> <p>Perubahan PI Bahan Baku Plastik (API-P):</p> <ol style="list-style-type: none"> 1. PI Bahan Baku Plastik yang masih berlaku (API-P); dan 2. Surat pernyataan yang memuat informasi terkait kapasitas produksi yang dibuktikan dengan dokumen perizinan berusaha untuk kegiatan industri. <p>Perubahan PI Bahan Baku Plastik (API-U):</p> <ol style="list-style-type: none"> 1. PI Bahan Baku Plastik yang masih berlaku (API-U); 2. Kontrak penjualan bahan baku plastik; 3. Bukti kepemilikan dan/atau penguasaan tempat penyimpanan sesuai dengan karakteristik produk; dan 4. Bukti kepemilikan dan/atau penguasaan alat 	<p>Perpanjangan PI Bahan Baku Plastik hanya dapat dilakukan 1 (satu) kali.</p> <p>Masa berlaku perpanjangan PI Bahan Baku Plastik paling lama 30 (tiga puluh) hari.</p>					

No	Pos Tarif/HS	Uraian Barang	Persyaratan	Keterangan	IT	IP	PI	LS	Post Border
			transportasi sesuai dengan karakteristik produk. Perpanjangan Bahan Baku Plastik: 1. PI Bahan Baku Plastik yang masih berlaku; dan 2. <i>Bill of Lading</i> (B/L).						

PELUMAS (BAHAN BAKU)

No	Pos Tarif/HS	Uraian Barang	Persyaratan	Keterangan	IT	IP	PI	LS	Post Border
1220.	2710.19.41	Minyak Pelumas <i>Feedstock</i>	PI Pelumas (API-P): Surat pernyataan yang memuat informasi terkait kapasitas produksi yang dibuktikan dengan dokumen perizinan berusaha untuk kegiatan industri. Perubahan PI Pelumas (API-P): Dalam hal perubahan identitas importir: 1. PI Pelumas (API-P) yang masih berlaku; dan	Penerbitan Persetujuan Impor berdasarkan: a. Neraca Komoditas dalam hal Neraca Komoditas telah ditetapkan; atau b. Data yang tersedia, dalam hal Neraca Komoditas belum ditetapkan. Masa berlaku PI Pelumas (API-P): a. Paling lama 1 (satu) tahun takwim, dalam hal Neraca			√		√

No	Pos Tarif/HS	Uraian Barang	Persyaratan	Keterangan	IT	IP	PI	LS	Post Border
			<p>2. Dokumen yang mengalami perubahan.</p> <p>Dalam hal perubahan Pos Tarif/HS, uraian barang, jenis, jumlah dan satuan barang, negara asal dan Pelabuhan muat, dan/atau pelabuhan tujuan impor:</p> <ol style="list-style-type: none"> 1. PI Pelumas (API-P) yang masih berlaku; dan 2. Surat pernyataan yang memuat informasi terkait kapasitas produksi yang dibuktikan dengan dokumen perizinan berusaha untuk kegiatan industri. <p>Perpanjangan PI Pelumas (API-P):</p> <ol style="list-style-type: none"> 1. PI Pelumas (API-P) yang masih berlaku; dan 2. <i>Bill of Lading</i> (B/L). 	<p>Komoditas telah ditetapkan; atau</p> <ol style="list-style-type: none"> b. Selama 1 (satu) tahun sejak diterbitkan, dalam hal Neraca Komoditas belum ditetapkan. <p>Masa berlaku perubahan PI Pelumas (API-P) selama sisa masa berlaku PI Pelumas (API-P).</p> <p>Perpanjangan PI Pelumas (API-P) hanya dapat dilakukan 1 (satu) kali.</p> <p>Masa berlaku perpanjangan PI Pelumas (API-P) paling lama 30 (tiga puluh) hari.</p>					

PERKAKAS TANGAN (SETENGAH JADI)

No	Pos Tarif/HS	Uraian Barang	Persyaratan	Keterangan	IT	IP	PI	LS	Post Border
1221.	ex 8201.10.00	- Sekop datar dan sekop lengkung.	Barang setengah jadi yang memerlukan proses lebih lanjut meliputi peruncingan bagian depan, pengecatan, dilengkapi gagang, dan pecantuman merek dagang.	PI Perkakas Tangan (API-P): Surat pernyataan yang memuat informasi mengenai rencana penggunaan Impor Perkakas Tangan.			√	√	√
1222.	ex 8201.30.10	-- Cangkul dan garu					√	√	√
1223.	ex 8201.30.90	-- Lain-lain					√	√	√
1224.	ex 8201.40.00	- Kapak, sabit paruh dan alat potong semacam itu					√	√	√
1225.	ex 8201.60.00	- Gunting untuk tanaman pagar, gunting bunga dua tangan dan gunting dua tangan semacam itu					√	√	√
1226.	ex 8201.90.00	- Perkakas tangan lainnya dari jenis yang digunakan dalam pertanian, perkebunan atau kehutanan	PI Perkakas Tangan (API-U): 1. Surat Perjanjian kerjasama dengan industri perkakas; 2. Surat pernyataan yang memuat informasi mengenai rencana penggunaan Impor Perkakas Tangan; dan 3. Neraca Komoditas dalam hal telah ditetapkan.	Masa berlaku PI Perkakas Tangan: a. Paling lama 1 (satu) tahun takwim, dalam hal Neraca Komoditas telah ditetapkan; atau b. Selama 6 (enam) bulan sejak diterbitkan, dalam hal Neraca Komoditas belum ditetapkan.			√	√	√
		Perubahan PI Perkakas Tangan: Dalam hal perubahan identitas importir: 1. PI Perkakas Tangan yang masih berlaku; dan 2. Dokumen yang	Masa berlaku perubahan PI Perkakas Tangan selama sisa masa berlaku PI Perkakas Tangan.						

No	Pos Tarif/HS	Uraian Barang		Persyaratan	Keterangan	IT	IP	PI	LS	Post Border
				<p>mengalami perubahan.</p> <p>Dalam hal perubahan Pos Tarif/HS, uraian barang, jenis, jumlah dan satuan barang, negara asal dan Pelabuhan muat, dan/atau pelabuhan tujuan impor:</p> <p>Perubahan PI Perkakas Tangan (API-P):</p> <ol style="list-style-type: none"> 1. PI Perkakas Tangan (API-P) yang masih berlaku; dan 2. Surat pernyataan yang memuat informasi mengenai rencana penggunaan Impor Perkakas Tangan. <p>Perubahan PI Perkakas Tangan (API-U):</p> <ol style="list-style-type: none"> 1. PI Perkakas Tangan (API-U) yang masih berlaku; 2. Surat pernyataan yang memuat 	<p>Perpanjangan PI Perkakas Tangan hanya dapat dilakukan 1 (satu) kali.</p> <p>Masa berlaku perpanjangan PI Perkakas Tangan paling lama 30 (tiga puluh) hari.</p>					

No	Pos Tarif/HS	Uraian Barang	Persyaratan	Keterangan	IT	IP	PI	LS	Post Border
			informasi mengenai rencana penggunaan Impor Perkakas Tangan; dan 3. Surat Perjanjian kerjasama dengan industri perkakas. Perpanjangan PI Perkakas Tangan: 1. PI Perkakas Tangan; dan 2. <i>Bill of Lading</i> (B/L).						

SEMEN CLINKER DAN SEMEN

No	Pos Tarif/HS	Uraian Barang	Persyaratan	Keterangan	IT	IP	PI	LS	Post Border
1227.	2523.10.10	Semen Clinker dari jenis yang digunakan dalam pembuatan semen putih	PI Semen Clinker (API-P): 1. Rekomendasi dari kementerian yang menyelenggarakan urusan pemerintahan di bidang perindustrian atau data yang tersedia, dalam hal Neraca Komoditas belum ditetapkan; dan 2. Sertifikat Produk	Penerbitan Persetujuan Impor berdasarkan:			√	√	√
1228.	2523.10.90	Semen Clinker Lainnya		a. Neraca Komoditas dalam hal Neraca Komoditas telah ditetapkan; atau b. Data yang tersedia, dalam hal Neraca Komoditas belum ditetapkan. Importir (API-P) merupakan perusahaan			√	√	√

No	Pos Tarif/HS	Uraian Barang	Persyaratan	Keterangan	IT	IP	PI	LS	Post Border
			<p>Penggunaan Tanda Standar Nasional Indonesia (SPPT-SNI) Semen.</p> <p>Perubahan PI Semen Clinker (API-P):</p> <p>Dalam hal perubahan identitas importir:</p> <ol style="list-style-type: none"> 1. PI Semen Clinker (API-P) yang masih berlaku; dan 2. Dokumen yang mengalami perubahan. <p>Dalam hal perubahan Pos Tarif/HS, uraian barang, jenis, jumlah dan satuan barang, negara asal dan Pelabuhan muat, dan/atau pelabuhan tujuan impor:</p> <ol style="list-style-type: none"> 1. PI Semen Clinker (API-P) yang masih berlaku; 2. Rekomendasi perubahan dari kementerian yang menyelenggarakan 	<p>industri semen yang memiliki unit produksi secara terintegrasi.</p> <p>Masa berlaku PI Semen Clinker (API-P):</p> <ol style="list-style-type: none"> a. Paling lama 1 (satu) tahun takwim, dalam hal Neraca Komoditas telah ditetapkan; atau b. Selama 1 (satu) tahun sejak diterbitkan, dalam hal Neraca Komoditas belum ditetapkan. <p>Masa berlaku perubahan PI Semen Clinker (API-P) selama sisa masa berlaku PI Semen Clinker (API-P).</p> <p>Perpanjangan PI Semen Clinker (API-P) hanya dapat dilakukan 1 (satu) kali.</p> <p>Masa berlaku perpanjangan PI Semen Clinker (API-P) paling lama 30 (tiga puluh) hari.</p>					

No	Pos Tarif/HS	Uraian Barang	Persyaratan	Keterangan	IT	IP	PI	LS	Post Border
			<p>urusan pemerintahan di bidang perindustrian atau data yang tersedia, dalam hal Neraca Komoditas belum ditetapkan; dan</p> <p>3. Sertifikat Produk Penggunaan Tanda Standar Nasional Indonesia (SPPT-SNI) Semen.</p> <p>Perpanjangan PI Semen Clinker (API-P):</p> <p>1. PI Semen Clinker (API-P); dan</p> <p>2. <i>Bill of Lading</i> (B/L).</p>						
1229.	2523.21.00	Semen Portland meliputi Semen putih, diberi warna secara artifisial maupun tidak	<p>PI Semen (API-U):</p> <p>1. Rekomendasi dari kementerian yang menyelenggarakan urusan pemerintahan di bidang perindustrian atau data yang tersedia, dalam hal Neraca Komoditas belum ditetapkan;</p> <p>2. Bukti kepemilikan</p>	<p>Penerbitan Persetujuan Impor berdasarkan:</p> <p>a. Neraca Komoditas dalam hal Neraca Komoditas telah ditetapkan; atau</p> <p>b. Data yang tersedia, dalam hal Neraca Komoditas belum ditetapkan.</p>			√	√	√
1230.	2523.29.10	Semen Portland meliputi Semen yang diwarnai					√	√	√
1231.	2523.29.90	Lain-lain					√	√	√
1232.	2523.90.00	Semen hidrolik lainnya					√	√	√

No	Pos Tarif/HS	Uraian Barang	Persyaratan	Keterangan	IT	IP	PI	LS	Post Border
			<p>gudang/tempat penyimpanan sesuai dengan karakteristik produk;</p> <p>3. Bukti kepemilikan alat transportasi sesuai dengan karakteristik produk;</p> <p>4. Bukti kontrak penjualan atau bukti pemesanan; dan</p> <p>5. Sertifikat Produk Penggunaan Tanda Standar Nasional Indonesia (SPPT-SNI) Semen.</p> <p>Perubahan PI Semen (API-U):</p> <p>Dalam hal perubahan identitas importir:</p> <p>1. PI Semen (API-U) yang masih berlaku; dan</p> <p>2. Dokumen yang mengalami perubahan.</p> <p>Dalam hal perubahan Pos Tarif/HS, uraian barang, jenis, jumlah</p>	<p>Masa berlaku PI Semen (API-U):</p> <p>a. Paling lama 1 (satu) tahun takwim, dalam hal Neraca Komoditas telah ditetapkan; atau</p> <p>b. Selama 6 (enam) bulan sejak diterbitkan, dalam hal Neraca Komoditas belum ditetapkan.</p> <p>Masa berlaku perubahan PI Semen (API-U) selama sisa masa berlaku PI Semen (API-U).</p> <p>Perpanjangan PI Semen (API-U) hanya dapat dilakukan 1 (satu) kali.</p> <p>Masa berlaku perpanjangan PI Semen (API-U) paling lama 30 (tiga puluh) hari.</p>					

No	Pos Tarif/HS	Uraian Barang	Persyaratan	Keterangan	IT	IP	PI	LS	Post Border
			<p>dan satuan barang, negara asal dan Pelabuhan muat, dan/atau Pelabuhan:</p> <ol style="list-style-type: none"> 1. PI Semen (API-U) yang masih berlaku; 2. Rekomendasi perubahan dari kementerian yang menyelenggarakan urusan pemerintahan di bidang perindustrian atau data yang tersedia, dalam hal Neraca Komoditas belum ditetapkan; 3. Bukti kepemilikan gudang/tempat penyimpanan sesuai dengan karakteristik produk; 4. Bukti kepemilikan alat transportasi sesuai dengan karakteristik produk; 5. Bukti kontrak penjualan atau bukti pemesanan; dan 6. Sertifikat Produk Penggunaan Tanda Standar Nasional 						

No	Pos Tarif/HS	Uraian Barang	Persyaratan	Keterangan	IT	IP	PI	LS	Post Border
			Indonesia (SPPT-SNI) Semen. Perpanjangan PI Semen (API-U): 1. PI Semen (API-U) yang masih berlaku; dan 2. <i>Bill of Lading</i> (B/L).						

PUPUK

No	Pos Tarif/HS	Uraian Barang	Persyaratan	Keterangan	IT	IP	PI	LS	Post Border		
1233.	3102.10.00	- Urea dalam bentuk larutan air Pupuk Urea maupun tidak	PI Pupuk (API-P atau API-U): 1. Rekomendasi dari kementerian yang menyelenggarakan urusan pemerintahan di bidang perindustrian atau data yang tersedia, dalam hal Neraca Komoditas belum ditetapkan; 2. Rekomendasi dari kementerian yang menyelenggarakan urusan pemerintahan di bidang pertanian	Penerbitan Persetujuan Impor berdasarkan: a. Neraca Komoditas dalam hal Neraca Komoditas telah ditetapkan; atau b. Data yang tersedia, dalam hal Neraca Komoditas belum ditetapkan. Impor pupuk untuk tujuan subsidi hanya dapat dilakukan oleh PT Pupuk Indonesia (Persero) atau anak perusahaan yang			√		√		
		- Amonium sulfat; garam ganda dan campuran dari amonium sulfat dan amonium nitrat:									
1234.	3102.21.00	-- Amonium sulfat Pupuk ZA							√		√
	31.03	Pupuk mineral atau kimia, mengandung fosfat.									
	3103.11	-- Mengandung 35% atau lebih difosfor pentaoksida (P ₂ O ₅) menurut beratnya:									
1235.	3103.11.90	--- Lain-lain Pupuk SP 36							√		√
	31.05	Pupuk mineral atau kimia mengandung dua atau tiga unsur penyubur nitrogen, fosfor dan kalium; pupuk lainnya; barang dari Bab ini dalam bentuk tablet atau bentuk semacam itu atau dalam kemasan dengan berat kotor tidak melebihi 10 kg.									
	3105.10	- Barang dari Bab ini dalam bentuk tablet atau									

No	Pos Tarif/HS	Uraian Barang		Persyaratan	Keterangan	IT	IP	PI	LS	Post Border
		bentuk semacam itu atau dalam kemasan dengan berat kotor tidak melebihi 10 kg:								
1236.	3105.10.10	-- Pupuk superfosfat dan pupuk fosfat yang dikalsinasi	Pupuk SP 36	atau data yang tersedia, dalam hal Neraca Komoditas belum ditetapkan; dan	mendapatkan penugasan pengadaan dan penyaluran pupuk bersubsidi kepada kelompok tani dan/atau petani.			√		√
1237.	3105.10.20	-- Pupuk mineral atau kimia yang mengandung dua atau tiga unsur penyubur nitrogen, fosfor dan kalium	Pupuk NPK	3. Surat pernyataan yang menyatakan bahwa pupuk yang diimpor untuk tujuan subsidi kepada petani.	Pupuk yang diimpor selain untuk keperluan subsidi kepada kelompok tani dan/atau petani tidak memerlukan Persetujuan Impor (PI).			√		√
1238.	ex 3105.10.90	-- Lain-lain	Pupuk Urea; Pupuk ZA; Pupuk SP 36 tidak dikalsinasi	Perubahan PI Pupuk (API-P atau API-U):				√		√
1239.	3105.20.00	- Pupuk mineral atau kimia mengandung tiga unsur penyubur nitrogen, fosfor dan kalium	Pupuk NPK	Dalam hal perubahan identitas importir: 1. PI Pupuk (API-P atau API-U) yang masih berlaku; dan 2. Dokumen yang mengalami perubahan. Dalam hal perubahan Pos Tarif/HS, uraian barang, jenis, jumlah dan satuan barang, negara asal dan Pelabuhan muat, dan/atau Pelabuhan: 1. PI Pupuk (API-P atau API-U) yang masih	Masa berlaku PI Pupuk (API-P atau API-U) paling lama 1 (satu) tahun takwim. Masa berlaku perubahan PI Pupuk (API-P atau API-U) selama sisa masa berlaku PI Pupuk (API-P atau API-U). Kebijakan dan pengaturan Impor diberlakukan terhadap Impor Pupuk dalam rangka kemudahan Impor tujuan ekspor			√		√

No	Pos Tarif/HS	Uraian Barang		Persyaratan	Keterangan	IT	IP	PI	LS	Post Border
				berlaku; 2. Rekomendasi perubahan dari kementerian yang menyelenggarakan urusan pemerintahan di bidang perindustrian, atau data yang tersedia, dalam hal Neraca Komoditas belum ditetapkan; dan 3. Rekomendasi perubahan dari kementerian yang menyelenggarakan urusan pemerintahan di bidang pertanian, atau data yang tersedia, dalam hal Neraca Komoditas belum ditetapkan.	pembebasan.					

KERAMIK

No	Pos Tarif/HS	Uraian Barang	Persyaratan	Keterangan	IT	IP	PI	LS	Post Border
1240.	6901.00.00	Batu bata, blok, ubin dan barang keramik lainnya dari tanah diatomea (misalnya, <i>kieselguhr</i> , <i>tripolite</i> atau <i>diatomite</i>) atau dari tanah mengandung silika semacam itu.	PI Barang Komplementer, Barang Untuk Keperluan Tes Pasar, dan/atau Barang	Impor Keramik dapat dilakukan oleh Importir (API-P) atau Importir (API-U).				√	√

No	Pos Tarif/HS	Uraian Barang	Persyaratan	Keterangan	IT	IP	PI	LS	Post Border	
	69.04	Batu bata bangunan, blok lantai, Ubin penopang atau pengisi dan sejenisnya dari keramik.	Untuk Pelayanan Purna Jual: 1. Importir pemilik API-P; 2. Izin Usaha Industri (IUI); 3. Bukti hubungan istimewa dengan perusahaan di luar negeri, untuk impor barang manufaktur sebagai barang komplementer; dan 4. Data yang tersedia, dalam hal Neraca Komoditas belum ditetapkan.	Kebijakan dan pengaturan Impor diberlakukan terhadap Impor Keramik dalam rangka kemudahan Impor tujuan ekspor pembebasan. Masa berlaku PI Barang Komplementer, Barang Untuk Keperluan Tes Pasar, dan/atau Barang Untuk Pelayanan Purna Jual paling lama 1 (satu) tahun takwim.						
1241.	6904.10.00	- Batu bata bangunan							√	√
1242.	6904.90.00	- Lain-lain							√	√
	69.05	Ubin atap, cerobong berbentuk kap, tutup cerobong, lapisan cerobong, ornamen arsitektur dan barang keramik lainnya untuk konstruksi.								
1243.	6905.10.00	- Ubin atap							√	√
1244.	6905.90.00	- Lain-lain							√	√
1245.	6906.00.00	Pipa, saluran, talang dan alat kelengkapan pipa dari keramik.							√	√
	69.07	Ubin dan paving, ubin perapian dan ubin dinding dari keramik; kubus mozaik dari keramik dan sejenisnya, dengan alas maupun tidak; keramik untuk finishing.								
1246.	6907.21.10	--- Ubin dari jenis yang digunakan untuk melapisi penggilingan, tidak diglasir							√	√
		--- Lain-lain, yang area permukaan terluasnya dapat menutupi bujur sangkar dengan sisi kurang dari 7 cm:								
1247.	6907.21.21	---- Ubin paving, ubin perapian atau ubin dinding, tidak diglasir							√	√
1248.	6907.21.22	---- Lain-lain, tidak diglasir							√	√
1249.	6907.21.23	---- Ubin paving, ubin perapian atau ubin dinding, diglasir							√	√
1250.	6907.21.24	---- Lain-lain, diglasir							√	√
		--- Lain-lain:								

No	Pos Tarif/HS	Uraian Barang	Persyaratan	Keterangan	IT	IP	PI	LS	Post Border
1251.	6907.21.91	---- Ubin paving, ubin perapian atau ubin dinding, tidak diglasir						√	√
1252.	6907.21.92	---- Lain-lain, tidak diglasir						√	√
1253.	6907.21.93	---- Ubin paving, ubin perapian atau ubin dinding, diglasir						√	√
1254.	6907.21.94	---- Lain-lain, diglasir						√	√
1255.	6907.22.11	---- Ubin paving, ubin perapian atau ubin dinding, tidak diglasir						√	√
1256.	6907.22.12	---- Lain-lain, tidak diglasir						√	√
1257.	6907.22.13	---- Ubin paving, ubin perapian atau ubin dinding, diglasir						√	√
1258.	6907.22.14	---- Lain-lain, diglasir						√	√
1259.	6907.22.91	---- Ubin paving, ubin perapian atau ubin dinding, tidak diglasir						√	√
1260.	6907.22.92	---- Lain-lain, tidak diglasir						√	√
1261.	6907.22.93	---- Ubin paving, ubin perapian atau ubin dinding, diglasir						√	√
1262.	6907.22.94	---- Lain-lain, diglasir						√	√
1263.	6907.23.11	---- Ubin paving, ubin perapian atau ubin dinding, tidak diglasir						√	√
1264.	6907.23.12	---- Lain-lain, tidak diglasir						√	√
1265.	6907.23.13	---- Ubin paving, ubin perapian atau ubin dinding, diglasir						√	√
1266.	6907.23.14	---- Lain-lain, diglasir						√	√
1267.	6907.23.91	---- Ubin paving, ubin perapian atau ubin dinding, tidak diglasir						√	√
1268.	6907.23.92	---- Lain-lain, tidak diglasir						√	√
1269.	6907.23.93	---- Ubin paving, ubin perapian atau ubin						√	√

No	Pos Tarif/HS	Uraian Barang	Persyaratan	Keterangan	IT	IP	PI	LS	Post Border
		dinding, diglasir							
1270.	6907.23.94	---- Lain-lain, diglasir						√	√
1271.	6907.30.11	--- Yang area permukaan terluasnya dapat menutupi bujur sangkar dengan sisi kurang dari 7 cm						√	√
1272.	6907.30.19	--- Lain-lain						√	√
1273.	6907.30.91	--- Yang area permukaan terluasnya dapat menutupi bujur sangkar dengan sisi kurang dari 7 cm						√	√
1274.	6907.30.99	--- Lain-lain						√	√
1275.	6907.40.10	-- Dari jenis yang digunakan untuk melapisi penggilingan, tidak diglasir						√	√
1276.	6907.40.21	--- Tidak diglasir						√	√
1277.	6907.40.22	--- Diglasir						√	√
1278.	6907.40.91	--- Tidak diglasir						√	√
1279.	6907.40.92	--- Diglasir						√	√
	69.09	Barang keramik untuk laboratorium, kimia atau penggunaan teknik lainnya; palung keramik, pasu dan wadah semacam itu dari jenis yang digunakan dalam pertanian; pot keramik, tempayan dan barang semacam itu dari jenis digunakan untuk mengangkut atau mengepak barang.							
1280.	6909.11.00	-- Dari porselin atau keramik cina						√	√
1281.	6909.19.00	-- Lain-lain						√	√
1282.	6909.90.00	- Lain-lain						√	√
	69.10	Bak cuci, wastafel, alas baskom cuci, bak mandi, bidet, bejana kloset, tangki air pembilasan, tempat kencing, dan perlengkapan							

No	Pos Tarif/HS	Uraian Barang	Persyaratan	Keterangan	IT	IP	PI	LS	Post Border
		saniter semacam itu dari keramik.							
1283.	6910.10.00	- Dari porselin atau keramik cina						√	√
1284.	6910.90.00	- Lain-lain						√	√
	69.11	Perangkat makan, perangkat dapur, peralatan rumah tangga lainnya dan peralatan toilet, dari porselin atau keramik cina.							
1285.	6911.10.00	- Perangkat makan dan perangkat dapur						√	√
1286.	6911.90.00	- Lain-lain						√	√
1287.	6912.00.00	Perangkat makan, perangkat dapur, peralatan rumah tangga lainnya dan peralatan toilet dari keramik, selain dari porselin atau keramik cina.						√	√
	69.13	Patung dan barang keramik ornamental lainnya.							
1288.	6913.10.10	-- Kotak sigaret ornamental dan asbak						√	√
1289.	6913.10.90	-- Lain-lain						√	√
1290.	6913.90.10	-- Kotak sigaret ornamental dan asbak						√	√
1291.	6913.90.90	-- Lain-lain						√	√
	69.14	Barang keramik lainnya.							
1292.	6914.10.00	- Dari porselin atau keramik cina						√	√
1293.	6914.90.00	- Lain-lain						√	√

KACA LEMBARAN

No	Pos Tarif/HS	Uraian Barang	Persyaratan	Keterangan	IT	IP	PI	LS	Post Border
	70.03	Kaca tuang dan <i>rolled glass</i>, dalam lembaran atau profil, mempunyai lapisan penyerap, pemantul atau bukan pemantul maupun tidak, tetapi tidak dikerjakan secara lain.	PI Barang Komplementer, Barang Untuk Keperluan Tes Pasar, dan/atau Barang	Impor Keramik dapat dilakukan oleh Importir (API-P) atau Importir (API-U).					

No	Pos Tarif/HS	Uraian Barang	Persyaratan	Keterangan	IT	IP	PI	LS	Post Border		
1294.	7003.12.10	--- Kaca optik, tidak dikerjakan secara optik	Untuk Pelayanan Purna Jual: 1. Importir pemilik API-P; 2. Izin Usaha Industri (IUI); 3. Bukti hubungan istimewa dengan perusahaan di luar negeri, untuk impor barang manufaktur sebagai barang komplementer; dan 4. Data yang tersedia, dalam hal Neraca Komoditas belum ditetapkan.	Masa berlaku PI Barang Komplementer, Barang Untuk Keperluan Tes Pasar, dan/atau Barang Untuk Pelayanan Purna Jual paling lama 1 (satu) tahun takwim.				√	√		
1295.	7003.12.20	--- Lain-lain, dalam bentuk bujur sangkar atau empat persegi panjang termasuk 1 potongan sudut atau lebih							√	√	
1296.	7003.12.90	--- Lain-lain							√	√	
1297.	7003.19.10	--- Kaca optik, tidak dikerjakan secara optik							√	√	
1298.	7003.19.90	--- Lain-lain							√	√	
1299.	7003.20.10	-- Dalam bentuk bujur sangkar atau empat persegi panjang termasuk 1 potongan sudut atau lebih							√	√	
1300.	7003.20.90	-- Lain-lain							√	√	
1301.	7003.30.10	-- Dalam bentuk bujur sangkar atau empat persegi panjang termasuk 1 potongan sudut atau lebih							√	√	
1302.	7003.30.90	-- Lain-lain							√	√	
	70.04	Kaca tarik dan kaca tiup, dalam lembaran, mempunyai lapisan penyerap, pemantul atau bukan pemantul maupun tidak, tetapi tidak dikerjakan secara lain.									
1303.	7004.20.10	-- Kaca optik, tidak dikerjakan secara optic							√	√	
1304.	7004.20.90	-- Lain-lain							√	√	
1305.	7004.90.10	-- Kaca optik, tidak dikerjakan secara optic							√	√	
1306.	7004.90.90	-- Lain-lain							√	√	
	70.05	Kaca apung dan kaca yang permukaannya digosok atau dipoles, dalam lembaran, mempunyai lapisan penyerap, pemantul atau bukan pemantul maupun tidak, tetapi tidak dikerjakan secara lain.									

No	Pos Tarif/HS	Uraian Barang	Persyaratan	Keterangan	IT	IP	PI	LS	Post Border
1307.	7005.10.10	-- Kaca optik, tidak dikerjakan secara optik						√	√
1308.	7005.10.90	-- Lain-lain						√	√
1309.	7005.21.10	--- Kaca optik, tidak dikerjakan secara optik						√	√
1310.	7005.21.90	--- Lain-lain						√	√
1311.	7005.29.10	--- Kaca optik, tidak dikerjakan secara optik						√	√
1312.	7005.29.90	--- Lain-lain						√	√
1313.	7005.30.00	- Kaca berkawat						√	√
	70.06	Kaca dari pos 70.03, 70.04 atau 70.05, dibengkokkan, tepinya dikerjakan, diukir, dibor, dilapisi atau dikerjakan secara lain, tetapi tidak dibingkai atau dipasang dengan barang lain.							
1314.	7006.00.10	- Kaca optik, tidak dikerjakan secara optik						√	√
1315.	7006.00.90	- Lain-lain						√	√
	70.07	Kaca pengaman, terdiri dari kaca dikeraskan (tempered) atau dilaminasi.							
1316.	7007.11.10	--- Cocok untuk kendaraan dari Bab 87						√	√
1317.	7007.11.20	--- Cocok untuk kendaraan udara atau kendaraan luar angkasa dari Bab 88						√	√
1318.	7007.11.30	--- Cocok untuk lokomotif kereta api atau trem atau kendaraan yang bergerak diatas rel dari Bab 86						√	√
1319.	7007.11.40	--- Cocok untuk kendaraan dari Bab 89						√	√
1320.	7007.19.10	--- Cocok untuk mesin dari pos 84.29 atau 84.30						√	√
1321.	7007.19.90	--- Lain-lain						√	√
1322.	7007.21.10	--- Cocok untuk kendaraan dari Bab 87						√	√
1323.	7007.21.20	--- Cocok untuk kendaraan udara atau kendaraan luar angkasa dari Bab 88						√	√

No	Pos Tarif/HS	Uraian Barang	Persyaratan	Keterangan	IT	IP	PI	LS	Post Border
1324.	7007.21.30	--- Cocok untuk lokomotif kereta api atau trem atau kendaraan yang bergerak diatas rel dari Bab 86						√	√
1325.	7007.21.40	--- Cocok untuk kendaraan dari Bab 89						√	√
1326.	7007.29.10	--- Cocok untuk mesin dari pos 84.29 atau 84.30						√	√
1327.	7007.29.90	--- Lain-lain						√	√

GARAM

No	Pos Tarif/HS	Uraian Barang	Persyaratan	Keterangan	IT	IP	PI	LS	Post Border		
1328.	2501.00.10	- Garam meja	Kebutuhan Bahan Baku dan Bahan Penolong Industri PI Garam (API-P): 1. Data yang tersedia, dalam hal Neraca Komoditas belum ditetapkan; 2. Surat pernyataan yang memuat informasi terkait kapasitas produksi yang dibuktikan dengan Izin Usaha Industri (IUI) atau izin usaha lain yang sejenis; dan 3. Surat keterangan yang memuat	Penerbitan Persetujuan Impor berdasarkan: a. Neraca Komoditas dalam hal Neraca Komoditas telah ditetapkan; atau b. Data yang tersedia, dalam hal Neraca Komoditas belum ditetapkan. Garam yang dapat diimpor: a. Garam untuk pemenuhan bahan baku dan bahan penolong industri, dengan standar mutu berupa kandungan natrium			√	√			
1329.	2501.00.20	- Garam batu tidak diproses					√	√			
		- Lain-lain:									
1330.	2501.00.91	-- Dengan kandungan natrium klorida lebih dari 60% tetapi kurang dari 97%, dihitung dari basis kering, diperkaya dengan yodium							√	√	
1331.	2501.00.92	-- Lain-lain, dengan kandungan natrium klorida 97% atau lebih tetapi kurang dari 99,9%, dihitung dari basis kering							√	√	
1332.	2501.00.99	-- Lain-lain.					√	√			

No	Pos Tarif/HS	Uraian Barang	Persyaratan	Keterangan	IT	IP	PI	LS	Post Border
			<p>rencana penyaluran/distribusi /penjualan produk yang diolah menggunakan garam yang diimpor.</p> <p>Selain Kebutuhan Bahan Baku dan Bahan Penolong Industri</p> <p>PI Garam (API-U):</p> <ol style="list-style-type: none"> 1. atau data yang tersedia, dalam hal Neraca Komoditas belum ditetapkan; dan 2. Surat keterangan yang memuat rencana penyaluran/distribusi /penjualan Garam yang diimpor. <p>Perubahan PI Garam: Dalam hal perubahan identitas importir:</p> <ol style="list-style-type: none"> 1. PI Garam yang masih berlaku; dan 2. Dokumen yang mengalami perubahan. 	<p>klorida 97% atau lebih tetapi kurang dari 100% dihitung dari basis kering;</p> <ol style="list-style-type: none"> b. Garam selain untuk pemenuhan bahan baku dan bahan penolong industri; c. Pelabuhan tujuan impor harus terdekat dengan lokasi pabrik yang dimiliki oleh Importir Garam (API-P). Lokasi pabrik harus sesuai dengan lokasi yang tercantum dalam Izin Usaha Industri (IUI) atau izin usaha lain yang sejenis. d. Rencana kebutuhan garam asal impor ditentukan dalam rapat koordinasi terbatas atau rapat koordinasi teknis antar kementerian/lembaga terkait yang diselenggarakan oleh kementerian 					

No	Pos Tarif/HS	Uraian Barang	Persyaratan	Keterangan	IT	IP	PI	LS	Post Border
			<p>Dalam hal perubahan Pos Tarif/HS, uraian barang, jenis, jumlah dan satuan barang, negara asal dan Pelabuhan muat, dan/atau Pelabuhan tujuan:</p> <p>Perubahan PI Garam (API-P):</p> <ol style="list-style-type: none"> 1. PI Garam (API-P) yang masih berlaku; dan 2. Data yang tersedia, dalam hal Neraca Komoditas belum ditetapkan. <p>Perubahan PI Garam (API-U):</p> <ol style="list-style-type: none"> 1. PI Garam (API-U) yang masih berlaku; dan 2. Data yang tersedia, dalam hal Neraca Komoditas belum ditetapkan. 	<p>yang menyelenggarakan koordinasi, sinkronisasi, dan pengendalian urusan kementerian dalam penyelenggaraan pemerintahan di bidang perekonomian.</p> <p>Masa berlaku PI Garam paling lama 1 (satu) tahun takwim.</p> <p>Masa berlaku perubahan PI Garam selama sisa masa berlaku PI Garam.</p>					

HASIL PERIKANAN

No	Pos Tarif/HS	Uraian Barang		Persyaratan	Keterangan	IT	IP	PI	LS	Post Border
	03.01	Ikan hidup		Bahan Baku/Penolong Industri	Penerbitan Persetujuan Impor berdasarkan: a. Neraca Komoditas dalam hal Neraca Komoditas telah ditetapkan; atau b. Data yang tersedia, dalam hal Neraca Komoditas belum ditetapkan.					
1333.	ex 0301.91.00	-- Trout (<i>Salmo trutta</i> , <i>Oncorhynchus mykiss</i> , <i>Oncorhynchus clarki</i> , <i>Oncorhynchus aguabonita</i> , <i>Oncorhynchus gilae</i> , <i>Oncorhynchus apache</i> dan <i>Oncorhynchus chrysogaster</i>)	Selain untuk calon induk, induk dan benih untuk pembudidayaan.	PI Hasil Perikanan (API-P): 1. Data yang tersedia, dalam hal Neraca Komoditas belum ditetapkan; dan				√		√
1334.	ex 0301.92.00	-- Sidat (<i>Anguilla</i> spp.)	Pengaturan untuk ikan kerapu pada Pos Tarif/HS ex 0301.99.52 adalah untuk jenis	2. Surat pernyataan yang memuat informasi terkait kapasitas produksi yang dibuktikan dengan Izin Usaha Industri (IUI) atau izin usaha lain yang sejenis.	Impor Hasil Perikanan dibagi menjadi 2 (dua) kelompok, yaitu: a. Impor hasil perikanan kebutuhan bahan baku dan bahan penolong industri yang dilakukan oleh Importir (API-P) untuk memenuhi kebutuhan industrinya. b. Impor hasil perikanan selain kebutuhan bahan baku dan bahan penolong industri yang dilakukan			√		√
	0301.93	-- Ikan mas (<i>Cyprinus</i> spp., <i>Carassius</i> spp., <i>Ctenopharyngodon idellus</i> , <i>Hypophthalmichthys</i> spp., <i>Cirrhinus</i> spp., <i>Mylopharyngodon piceus</i> , <i>Catla catla</i> , <i>Labeo</i> spp., <i>Osteochilus hasselti</i> , <i>Leptobarbus hoeveni</i> , <i>Megalobrama</i> spp.) :	<i>Cromileptes altivelis</i> ; <i>Epinephelus heniochus</i> ; <i>Epinephelus Merra</i> ; <i>Epinephelus tawina</i> ;	Selain Bahan Baku/Penolong Industri						
1335.	ex 0301.93.90	--- Lain-lain		PI Hasil Perikanan (API-P atau API-U): 1. Data yang tersedia, dalam hal Neraca Komoditas belum ditetapkan; dan			√		√	
	0301.99	-- Lain-lain :		2. Surat pernyataan yang memuat						
		--- Lain-lain, ikan air tawar :	<i>Cephalophodis Boenack</i> ; <i>Plectropomus Leopardus</i>)/ <i>Live grouper</i>					√		√
1336.	ex 0301.99.49	---- Lain-lain						√		√
		--- Lain-lain, ikan air laut :	<i>(Cromileptes altivelis</i> ;					√		√
1337.	ex 0301.99.52	---- Kerapu						√		√
1338.	ex 0301.99.59	---- Lain-lain						√		√
1339.	ex 0301.99.90	--- Lain-lain	<i>Epinephelus</i>					√		√

No	Pos Tarif/HS	Uraian Barang	Persyaratan	Keterangan	IT	IP	PI	LS	Post Border
		<i>heniochus;</i> <i>Epinephelus</i> <i>Merra;</i> <i>Epinephelus</i> <i>tauvina;</i> <i>Cephalophodis</i> <i>Boenack;</i> <i>Plectropomus</i> <i>Leoparbus).</i>	keterangan mengenai rencana penyaluran/distribusi /penjualan atas Hasil Perikanan yang akan diimpor.	oleh: 1. Importir (API-U) untuk kebutuhan konsumsi hotel dan restoran, bahan baku industri pengolahan ikan tradisional berupa pemindangan, bahan pengkayaan makanan, keperluan umpan, bahan produk olahan berbasis daging lumatan, bahan baku pakan ikan/udang, dan kebutuhan lainnya sesuai ketentuan peraturan perundang-undangan yang berlaku, yang dapat diperdagangkan; dan 2. Importir (API-P)					
	03.02	Ikan, segar atau dingin, tidak termasuk potongan ikan tanpa tulang dan daging ikan lainnya dari pos 03.04.	Dalam hal perubahan identitas importir: 1. PI Hasil Perikanan yang masih berlaku; dan 2. Dokumen yang mengalami perubahan.						
		- Salmon (<i>salmonidae</i>), tidak termasuk sisa ikan yang dapat dimakan dari subpos 0302.91 sampai dengan 0302.99:							
1340.	0302.11.00	-- Trout (<i>Salmo trutta</i> , <i>Oncorhynchus mykiss</i> , <i>Oncorhynchus clarki</i> , <i>Oncorhynchus aguabonita</i> , <i>Oncorhynchus gilae</i> , <i>Oncorhynchus apache</i> dan <i>Oncorhynchus chrysogaster</i>)	Dalam hal perubahan Pos Tarif/HS, uraian barang, jenis, jumlah dan satuan barang, negara asal dan/atau Pelabuhan muat:				√		√
1341.	0302.13.00	-- Salmon Pasifik (<i>Oncorhynchus nerka</i> , <i>Oncorhynchus gorboscha</i> , <i>Oncorhynchus keta</i> , <i>Oncorhynchus tshawytscha</i> , <i>Oncorhynchus kisutch</i> , <i>oncorhynchus masou</i> dan <i>Oncorhynchus rhodurus</i>)					√		√
1342.	0302.14.00	-- Salmon Atlantik (<i>Salmo salar</i>) dan salmon Danube (<i>Hucho hucho</i>)	Perubahan PI Hasil Perikanan (API-P): 1. PI Hasil Perikanan (API-P) yang masih berlaku; dan 2. Data yang tersedia, dalam hal Neraca Komoditas belum				√		√
1343.	0302.19.00	-- Lain-lain					√		√
		- Ikan pipih (<i>Pleuronectidae</i> , <i>Bothidae</i> , <i>Cynoglossidae</i> , <i>Soleidae</i> , <i>Scophthalmidae</i> dan <i>Citharidae</i>), tidak termasuk sisa ikan yang dapat dimakan dari subpos 0302.91 sampai dengan							

No	Pos Tarif/HS	Uraian Barang	Persyaratan	Keterangan	IT	IP	PI	LS	Post Border		
		0302.99:	ditetapkan.								
1344.	0302.21.00	-- Halibut (<i>Reinhardtius hippoglossoides</i> , <i>Hippoglossus hippoglossus</i> , <i>Hippoglossus stenolepis</i>)	Perubahan PI Hasil Perikanan (API-P atau API-U): 1. PI Hasil Perikanan (API-P atau API-U) yang masih berlaku; dan 2. Data yang tersedia, dalam hal Neraca Komoditas belum ditetapkan.	untuk kebutuhan bahan baku pakan ikan/udang yang dimiliki perusahaan tersebut dan keperluan konsumsi hotel dan restoran, dan kebutuhan lainnya sesuai ketentuan peraturan perundang-undangan yang berlaku yang digunakan oleh perusahaan tersebut. Masa berlaku PI Hasil Perikanan paling lama 1 (satu) tahun takwim. Masa berlaku perubahan PI Hasil Perikanan selama sisa masa berlaku PI Hasil Perikanan.			√		√		
1345.	0302.22.00	-- Plaice (<i>Pleuronectes platessa</i>)							√		√
1346.	0302.23.00	-- Sole (<i>Solea spp.</i>)							√		√
1347.	0302.24.00	-- Turbots (<i>Psetta maxima</i>)							√		√
1348.	0302.29.00	-- Lain-lain							√		√
		- Tuna (dari genus <i>Thunnus</i>), cakalang atau stripe-bellied bonito (<i>Euthynnus</i> (<i>Katsuwonus</i>) pelamis), tidak termasuk sisa ikan yang dapat dimakan dari subpos 0302.91 sampai dengan 0302.99:									
1349.	0302.31.00	-- Albacore atau tuna sirip panjang (<i>Thunnus alalunga</i>)							√		√
1350.	0302.32.00	-- Tuna sirip kuning (<i>Thunnus albacares</i>)							√		√
1351.	0302.33.00	-- Cakalang atau stripe-bellied bonito							√		√
1352.	0302.34.00	-- Tuna mata besar (<i>Thunnus obesus</i>)							√		√
1353.	0302.35.00	-- Tuna sirip biru Atlantik dan Pasifik (<i>Thunnus thynnus</i> , <i>Thunnus orientalis</i>)							√		√
1354.	0302.36.00	-- Tuna sirip biru Selatan (<i>Thunnus maccoyii</i>)							√		√
1355.	0302.39.00	-- Lain-lain							√		√
		- Herring (<i>Clupea harengus</i> , <i>Clupea pallasii</i>), teri (<i>Engraulis spp.</i>), sarden (<i>Sardina pilchardus</i> , <i>Sardinops spp.</i>), sardinella (<i>Sardinella spp.</i>), brisling atau sprats (<i>Sprattus sprattus</i>), makarel (<i>Scomber scombrus</i> , <i>Scomber australasicus</i> , <i>Scomber japonicus</i>), makarel Indian (<i>Rastrelliger spp.</i>), seerfishes (<i>Scomberomorus spp.</i>), makarel									

No	Pos Tarif/HS	Uraian Barang	Persyaratan	Keterangan	IT	IP	PI	LS	Post Border
		jack dan makarel kuda (<i>Trachurus spp.</i>), jacks, crevalles (<i>Caranx spp.</i>), cobia (<i>Rachycentron canadum</i>), bawal putih (<i>Pampus spp.</i>), Pacific saury (<i>Cololabis saira</i>), scads (<i>Decapterus spp.</i>), capelin (<i>Mallotus villosus</i>), todak (<i>Xiphias gladius</i>), Kawakawa (<i>Euthynnus affinis</i>), bonitos (<i>Sarda spp.</i>), marlin, ikan layar, spearfish (<i>Istiophoridae</i>), tidak termasuk sisa ikan yang dapat dimakan dari subpos 0302.91 sampai dengan 0302.99:							
1356.	0302.41.00	-- Herring (<i>Clupea harengus</i> , <i>Clupea pallasii</i>)					√		√
1357.	0302.42.00	-- Teri (<i>Engraulis spp.</i>)					√		√
1358.	0302.43.00	-- Sarden (<i>Sardina pilchardus</i> , <i>Sardinops spp.</i>), sardinella (<i>Sardinella spp.</i>), brisling atau sprats (<i>Sprattus sprattus</i>)					√		√
1359.	0302.44.00	-- Makarel (<i>Scomber scombrus</i> , <i>Scomber australasicus</i> , <i>Scomber japonicus</i>)					√		√
1360.	0302.45.00	-- Makarel jack dan makarel kuda (<i>Trachurus spp.</i>)					√		√
1361.	0302.46.00	-- Cobia (<i>Rachycentron canadum</i>)					√		√
1362.	0302.47.00	-- Todak (<i>Xiphias gladius</i>)					√		√
1363.	0302.49.00	-- Lain-lain					√		√
		- Ikan dari keluarga <i>Bregmacerotidae</i> , <i>Euclichthyidae</i> , <i>Gadidae</i> , <i>Macrouridae</i> , <i>Melanonidae</i> , <i>Merlucciidae</i> , <i>Moridae</i> dan <i>Muraenolepididae</i> , tidak termasuk sisa ikan yang dapat dimakan dari subpos 0302.91 sampai dengan 0302.99:							
1364.	0302.51.00	-- Cod (<i>Gadus morhua</i> , <i>Gadus ogac</i> , <i>Gadus macrocephalus</i>)					√		√

No	Pos Tarif/HS	Uraian Barang	Persyaratan	Keterangan	IT	IP	PI	LS	Post Border
1365.	0302.52.00	-- Haddock (<i>Melanogrammus aeglefinus</i>)					√		√
1366.	0302.53.00	-- Coalfish (<i>Pollachius virens</i>)					√		√
1367.	0302.54.00	-- Hake (<i>Merluccius spp.</i> , <i>Urophycis spp.</i>)					√		√
1368.	0302.55.00	-- Alaska Pollack (<i>Theragra chalcogramma</i>)					√		√
1369.	0302.56.00	-- Blue whittings (<i>Micromesistius poutassou</i> , <i>Micromesistius australis</i>)					√		√
1370.	0302.59.00	-- Lain-lain					√		√
		- Tilapia (<i>Oreochromis spp.</i>), catfish (<i>Pangasius spp.</i> , <i>Silurus spp.</i> , <i>Clarias spp.</i> , <i>Ictalurus spp.</i>), ikan mas (<i>Cyprinus spp.</i> , <i>Carassius spp.</i> , <i>Ctenopharyngodon idellus</i> , <i>Hypophthalmichthys spp.</i> , <i>Cirrhinus spp.</i> , <i>Mylopharyngodon piceus</i> , <i>Catla catla</i> , <i>Labeo spp.</i> , <i>Osteochilus hasselti</i> , <i>Leptobarbus hoeveni</i> , <i>Megalobrama spp.</i>), sidat (<i>Anguilla spp.</i>), Nile perch (<i>Lates niloticus</i>) dan gabus (<i>Channa spp.</i>), tidak termasuk sisa ikan yang dapat dimakan dari subpos 0302.91 sampai dengan 0302.99:							
1371.	0302.71.00	-- Tilapia (<i>Oreochromis spp.</i>)					√		√
	0302.72	-- Catfish (<i>Pangasius spp.</i> , <i>Silurus spp.</i> , <i>Clarias spp.</i> , <i>Ictalurus spp.</i>):							
1372.	0302.72.10	--- Patin (<i>Pangasius pangasius</i>)					√		√
1373.	0302.72.90	--- Lain-lain					√		√
1374.	0302.73.00	-- Ikan mas (<i>Cyprinus spp.</i> , <i>Carassius spp.</i> , <i>Ctenopharyngodon idellus</i> , <i>Hypophthalmichthys spp.</i> , <i>Cirrhinus spp.</i> , <i>Mylopharyngodon piceus</i> , <i>Catla catla</i> , <i>Labeo spp.</i> , <i>Osteochilus hasselti</i> , <i>Leptobarbus hoeveni</i> , <i>Megalobrama spp.</i>)					√		√
1375.	0302.74.00	-- Sidat (<i>Anguilla spp.</i>)					√		√

No	Pos Tarif/HS	Uraian Barang	Persyaratan	Keterangan	IT	IP	PI	LS	Post Border
1376.	0302.79.00	-- Lain-lain					√		√
		- Ikan lainnya, tidak termasuk sisa ikan yang dapat dimakan dari subpos 0302.91 sampai dengan 0302.99:							
1377.	0302.81.00	-- Dogfish dan hiu lainnya					√		√
1378.	0302.82.00	-- Pari dan skates (<i>Rajidae</i>)					√		√
1379.	0302.83.00	-- Toothfish (<i>Dissostichus spp.</i>)					√		√
1380.	0302.84.00	-- Seabass (<i>Dicentrarchus spp.</i>)					√		√
1381.	0302.85.00	-- Seabream (<i>Sparidae</i>)					√		√
	0302.89	-- Lain-lain:							
		--- Ikan laut:							
1382.	0302.89.11	---- Kerapu					√		√
1383.	0302.89.12	---- Longfin mojarra (<i>Pentaprion longimanus</i>)					√		√
1384.	0302.89.13	---- Bluntnose lizardfish (<i>Trachinocephalus myops</i>)					√		√
1385.	0302.89.14	---- Layur (<i>Lepturacanthus savala</i>), Belanger's croakers (<i>Johnius belangerii</i>), Reeve's croakers (<i>Chrysochir aureus</i>) dan bigeye croakers (<i>Pennahia anea</i>)					√		√
1386.	0302.89.16	---- Scad torpedo (<i>Megalaspis cordyla</i>), spotted sicklefish (<i>Drepane punctata</i>) dan barracuda besar (<i>Sphyraena barracuda</i>)					√		√
1387.	0302.89.17	---- Bawal hitam (<i>Parastromatus niger</i>)					√		√
1388.	0302.89.18	---- Kakap merah (<i>Lutjanus argentimaculatus</i>)					√		√
1389.	0302.89.19	---- Lain-lain					√		√
		--- Lain-lain:							
1390.	0302.89.22	---- Swamp barb (<i>Puntius chola</i>)					√		√
1391.	0302.89.26	---- Indian threadfins (<i>Polynemus indicus</i>) dan					√		√

No	Pos Tarif/HS	Uraian Barang	Persyaratan	Keterangan	IT	IP	PI	LS	Post Border
		silver grunts (<i>Pomadasys argenteus</i>)							
1392.	0302.89.27	---- Hilsa shad (<i>Tenualosa ilisha</i>)					√		√
1393.	0302.89.28	---- Wallago (<i>Wallago attu</i>) dan giant river-catfish (<i>Sperata seenghala</i>)					√		√
1394.	0302.89.29	---- Lain-lain					√		√
		- Hati, telur, sperma, sirip, kepala, ekor, perut dan sisa ikan lainnya yang dapat dimakan:							
1395.	0302.91.00	-- Hati, telur dan sperma					√		√
1396.	0302.92.00	-- Sirip hiu					√		√
1397.	0302.99.00	-- Lain-lain					√		√
	03.03	Ikan, beku, tidak termasuk potongan ikan tanpa tulang dan daging ikan lainnya dari pos 03.04.							
		- Salmon (<i>salmonidae</i>), tidak termasuk sisa ikan yang dapat dimakan dari subpos 0303.91 sampai dengan 0303.99:							
1398.	0303.11.00	-- Salmon sockeye (salmon merah) (<i>Oncorhynchus nerka</i>)					√		√
1399.	0303.12.00	-- Salmon Pasifik lainnya (<i>Oncorhynchus gorboscha</i> , <i>Oncorhynchus keta</i> , <i>Oncorhynchus tshawytscha</i> , <i>Oncorhynchus kisutch</i> , <i>Oncorhynchus masou</i> dan <i>Oncorhynchus rhodurus</i>)					√		√
1400.	0303.13.00	-- Salmon Atlantik (<i>Salmo salar</i>) dan salmon danube (<i>Hucho hucho</i>)					√		√
1401.	0303.14.00	-- Trout (<i>Salmo trutta</i> , <i>Oncorhynchus mykiss</i> , <i>Oncorhynchus clarki</i> , <i>Oncorhynchus aguabonita</i> , <i>Oncorhynchus gilae</i> , <i>Oncorhynchus apache</i> dan <i>Oncorhynchus chrysogaster</i>)					√		√
1402.	0303.19.00	-- Lain-lain					√		√

No	Pos Tarif/HS	Uraian Barang	Persyaratan	Keterangan	IT	IP	PI	LS	Post Border
		- Tilapia (<i>Oreochromis spp.</i>), catfish (<i>Pangasius spp.</i> , <i>Silurus spp.</i> , <i>Clarias spp.</i> , <i>Ictalurus spp.</i>), ikan mas (<i>Cyprinus spp.</i> , <i>Carassius spp.</i> , <i>Ctenopharyngodon idellus</i> , <i>Hypophthalmichthys spp.</i> , <i>Cirrhinus spp.</i> , <i>Mylopharyngodon piceus</i> , <i>Catla catla</i> , <i>Labeo spp.</i> , <i>Osteochilus hasselti</i> , <i>Leptobarbus hoeveni</i> , <i>Megalobrama spp.</i>), sidat (<i>Anguilla spp.</i>), Nile perch (<i>Lates niloticus</i>) dan gabus (<i>Channa spp.</i>), tidak termasuk sisa ikan yang dapat dimakan dari subpos 0303.91 sampai dengan 0303.99:							
1403.	0303.23.00	-- Tilapia (<i>Oreochromis spp.</i>)					√		√
1404.	0303.24.00	-- Catfish (<i>Pangasius spp.</i> , <i>Silurus spp.</i> , <i>Clarias spp.</i> , <i>Ictalurus spp.</i>)					√		√
1405.	0303.25.00	-- Ikan mas (<i>Cyprinus spp.</i> , <i>Carassius spp.</i> , <i>Ctenopharyngodon idellus</i> , <i>Hypophthalmichthys spp.</i> , <i>Cirrhinus spp.</i> , <i>Mylopharyngodon piceus</i> , <i>Catla catla</i> , <i>Labeo spp.</i> , <i>Osteochilus hasselti</i> , <i>Leptobarbus hoeveni</i> , <i>Megalobrama spp.</i>)					√		√
1406.	0303.26.00	-- Sidat (<i>Anguilla spp.</i>)					√		√
1407.	0303.29.00	-- Lain-lain					√		√
		- Ikan pipih (<i>Pleuronectidae</i> , <i>Bothidae</i> , <i>Cynoglossidae</i> , <i>Soleidae</i> , <i>Scophthalmidae</i> dan <i>Citharidae</i>), tidak termasuk sisa ikan yang dapat dimakan dari subpos 0303.91 sampai dengan 0303.99:							
1408.	0303.31.00	-- Halibut (<i>Reinhardtius hippoglossoides</i> , <i>Hippoglossus hippoglossus</i> , <i>Hippoglossus stenolepis</i>)					√		√
1409.	0303.32.00	-- Plaice (<i>Pleuronectes platessa</i>)					√		√

No	Pos Tarif/HS	Uraian Barang	Persyaratan	Keterangan	IT	IP	PI	LS	Post Border
1410.	0303.33.00	-- Sole (<i>Solea spp.</i>)					√		√
1411.	0303.34.00	-- Turbots (<i>Psetta maxima</i>)					√		√
1412.	0303.39.00	-- Lain-lain					√		√
		- Tuna (dari genus <i>Thunnus</i>), cakalang atau stripe-bellied bonito (<i>Euthynnus</i> (<i>Katsuwonus</i>) pelamis), tidak termasuk sisa ikan yang dapat dimakan dari subpos 0303.91 sampai dengan 0303.99:							
1413.	0303.41.00	-- Albacore atau tuna sirip panjang (<i>Thunnus alalunga</i>)					√		√
1414.	0303.42.00	-- Tuna sirip kuning (<i>Thunnus albacares</i>)					√		√
1415.	0303.43.00	-- Cakalang atau stripe-bellied bonito					√		√
1416.	0303.44.00	-- Tuna mata besar (<i>Thunnus obesus</i>)					√		√
		-- Tuna sirip biru Atlantik dan Pasifik (<i>Thunnus thynnus</i> , <i>Thunnus orientalis</i>):							
1417.	0303.45.10	--- Tuna sirip biru Atlantik (<i>Thunnus thynnus</i>)					√		√
1418.	0303.45.90	--- Tuna sirip biru Pasifik (<i>Thunnus orientalis</i>)					√		√
1419.	0303.46.00	-- Tuna sirip biru Selatan (<i>Thunnus maccoyii</i>)					√		√
1420.	0303.49.00	-- Lain-lain					√		√
		- Herrings (<i>Clupea harengus</i> , <i>Clupea pallasii</i>), teri (<i>Engraulis spp.</i>), sarden (<i>Sardina pilchardus</i> , <i>Sardinops spp.</i>), sardinella (<i>Sardinella spp.</i>), brisling atau sprats (<i>Sprattus sprattus</i>), mackerel (<i>Scomber scombrus</i> , <i>Scomber australasicus</i> , <i>Scomber japonicus</i>), makarel Indian (<i>Rastrelliger spp.</i>), seerfishes (<i>Scomberomorus spp.</i>), jack dan horse mackerel (<i>Trachurus spp.</i>), jacks, crevalles (<i>Caranx spp.</i>), cobia (<i>Rachycentron canadum</i>), bawal putih (<i>Pampus spp.</i>), Pacific saury							

No	Pos Tarif/HS	Uraian Barang	Persyaratan	Keterangan	IT	IP	PI	LS	Post Border
		(<i>Cololabis saira</i>), scads (<i>Decapterus spp.</i>), capelin (<i>Mallotus villosus</i>), todak (<i>Xiphias gladius</i>), Kawakawa (<i>Euthynnus affinis</i>), bonitos (<i>Sarda spp.</i>), marlin, ikan layar, spearfish (<i>Istiophoridae</i>), tidak termasuk sisa ikan yang dapat dimakan dari subpos 0303.91 sampai dengan 0303.99:							
1421.	0303.51.00	-- Herring (<i>Clupea harengus</i> , <i>Clupea pallasii</i>)					√		√
1422.	0303.53.00	-- Sarden (<i>Sardina pilchardus</i> , <i>Sardinops spp.</i>), sardinella (<i>Sardinella spp.</i>), brisling atau sprats (<i>Sprattus sprattus</i>)					√		√
	0303.54	-- Makarel (<i>Scomber scombrus</i> , <i>Scomber australasicus</i> , <i>Scomber japonicus</i>):							
1423.	0303.54.10	--- Makarel (<i>Scomber scombrus</i> , <i>Scomber australasicus</i>)					√		√
1424.	0303.54.20	--- Makarel pasifik (<i>Scomber japonicus</i>)					√		√
1425.	0303.55.00	-- Makarel jack dan makarel kuda (<i>Trachurus spp.</i>)					√		√
1426.	0303.56.00	-- Cobia (<i>Rachycentron canadum</i>)					√		√
1427.	0303.57.00	-- Todak (<i>Xiphias gladius</i>)					√		√
	0303.59	-- Lain-lain:							
1428.	0303.59.10	--- Makarel Indian (<i>Rastrelliger kanagurta</i>); Makarel Island (<i>Rastrelliger faughni</i>)					√		√
1429.	0303.59.20	--- Bawal putih (<i>Pampus spp.</i>)					√		√
1430.	0303.59.90	--- Lain-lain					√		√
		- Ikan dari keluarga <i>Bregmacerotidae</i> , <i>Euclichthyidae</i> , <i>Gadidae</i> , <i>Macrouridae</i> , <i>Melanonidae</i> , <i>Merlucciidae</i> , <i>Moridae</i> dan <i>Muraenolepididae</i> , tidak termasuk sisa ikan yang dapat dimakan dari subpos 0303.91 sampai							

No	Pos Tarif/HS	Uraian Barang	Persyaratan	Keterangan	IT	IP	PI	LS	Post Border
		dengan 0303.99:							
1431.	0303.63.00	-- Cod (<i>Gadus morhua</i> , <i>Gadus ogac</i> , <i>Gadus macrocephalus</i>)					√		√
1432.	0303.64.00	-- Haddock (<i>Melanogrammus aeglefinus</i>)					√		√
1433.	0303.65.00	-- Coalfish (<i>Pollachius virens</i>)					√		√
1434.	0303.66.00	-- Hake (<i>Merluccius spp.</i> , <i>Urophycis spp.</i>)					√		√
1435.	0303.67.00	-- Alaska Pollack (<i>Theragra chalcogramma</i>)					√		√
1436.	0303.68.00	-- Blue whittings (<i>Micromesistius poutassou</i> , <i>Micromesistius australis</i>)					√		√
1437.	0303.69.00	-- Lain-lain					√		√
		- Ikan lainnya, tidak termasuk sisa ikan yang dapat dimakan dari subpos 0303.91 sampai dengan 0303.99:							
1438.	0303.81.00	-- Dogfish dan hiu lainnya					√		√
1439.	0303.82.00	-- Pari dan skates (<i>Rajidae</i>)					√		√
1440.	0303.83.00	-- Toothfish (<i>Dissostichus spp.</i>)					√		√
1441.	0303.84.00	-- Seabass (<i>Dicentrarchus spp.</i>)					√		√
		-- Lain-lain:							
		--- Ikan laut:							
1442.	0303.89.11	---- Kerapu					√		√
1443.	0303.89.12	---- Longfin mojarra (<i>Pentaprion longimanus</i>)					√		√
1444.	0303.89.13	---- Bluntnose lizardfish (<i>Trachinocephalus myops</i>)					√		√
1445.	0303.89.14	---- Layur (<i>Lepturacanthus savala</i>), Belanger's croakers (<i>Johnius belangerii</i>), Reeve's croakers (<i>Chrysochir aureus</i>) dan bigeye croakers (<i>Pennahia anea</i>)					√		√
1446.	0303.89.16	---- Scad torpedo (<i>Megalaspis cordyla</i>), spotted					√		√

No	Pos Tarif/HS	Uraian Barang	Persyaratan	Keterangan	IT	IP	PI	LS	Post Border
		sicklefish (<i>Drepane punctata</i>) dan barracuda besar (<i>Sphyraena barracuda</i>)							
1447.	0303.89.17	---- Bawal hitam (<i>Parastromatus niger</i>)					√		√
1448.	0303.89.18	---- Kakap merah (<i>Lutjanus argentimaculatus</i>)					√		√
1449.	0303.89.19	---- Lain-lain					√		√
		--- Lain-lain:							
1450.	0303.89.22	---- Swamp barb (<i>Puntius chola</i>)					√		√
1451.	0303.89.26	---- Indian threadfins (<i>Polynemus indicus</i>) dan silver grunts (<i>Pomadasys argenteus</i>)					√		√
1452.	0303.89.27	---- Hilsa shad (<i>Tenualosa ilisha</i>)					√		√
1453.	0303.89.28	---- Wallago (<i>Wallago attu</i>) dan giant river-catfish (<i>Sperata seenghala</i>)					√		√
1454.	0303.89.29	---- Lain-lain					√		√
		- Hati, telur, sperma, sirip, kepala, ekor, perut dan sisa ikan lainnya yang dapat dimakan:							
1455.	0303.91.00	-- Hati, telur dan sperma					√		√
1456.	0303.92.00	-- Sirip hiu					√		√
1457.	0303.99.00	-- Lain-lain					√		√
	03.04	Fillet dan daging ikan lainnya (dicincang maupun tidak), segar, dingin atau beku.							
		- Fillet segar atau dingin dari tilapia (<i>Oreochromis spp.</i>), catfish (<i>Pangasius spp.</i> , <i>Silurus spp.</i> , <i>Clarias spp.</i> , <i>Ictalurus spp.</i>), ikan mas (<i>Cyprinus spp.</i> , <i>Carassius spp.</i> , <i>Ctenopharyngodon idellus</i> , <i>Hypophthalmichthys spp.</i> , <i>Cirrhinus spp.</i> , <i>Mylopharyngodon piceus</i> , <i>Catla catla</i> , <i>Labeo spp.</i> , <i>Osteochilus hasselti</i> , <i>Leptobarbus hoeveni</i> , <i>Megalobrama spp.</i>), sidat (<i>Anguilla spp.</i>), Nile							

No	Pos Tarif/HS	Uraian Barang	Persyaratan	Keterangan	IT	IP	PI	LS	Post Border
		perch (<i>Lates niloticus</i>) dan gabus (<i>Channa spp.</i>):							
1458.	0304.31.00	-- Tilapia (<i>Oreochromis spp.</i>)					√		√
1459.	0304.32.00	-- Catfish (<i>Pangasius spp.</i> , <i>Silurus spp.</i> , <i>Clarias spp.</i> , <i>Ictalurus spp.</i>)					√		√
1460.	0304.33.00	-- Nile Perch (<i>Lates niloticus</i>)					√		√
1461.	0304.39.00	-- Lain-lain					√		√
		- Fillet ikan segar atau dingin lainnya:							
1462.	0304.41.00	-- Salmon Pasifik (<i>Oncorhynchus nerka</i> , <i>Oncorhynchus gorboscha</i> , <i>Oncorhynchus keta</i> , <i>Oncorhynchus tshawytscha</i> , <i>Oncorhynchus kisutch</i> , <i>Oncorhynchus masou</i> dan <i>Oncorhynchus rhodurus</i>), salmon Atlantik (<i>Salmo salar</i>) dan salmon Danube (<i>Hucho hucho</i>)					√		√
1463.	0304.42.00	-- Trout (<i>Salmo trutta</i> , <i>Oncorhynchus mykiss</i> , <i>Oncorhynchus clarki</i> , <i>Oncorhynchus aguabonita</i> , <i>Oncorhynchus gilae</i> , <i>Oncorhynchus apache</i> dan <i>Oncorhynchus chrysogaster</i>)					√		√
1464.	0304.43.00	-- Ikan pipih (<i>Pleuronectidae</i> , <i>Bothidae</i> , <i>Cynoglossidae</i> , <i>Soleidae</i> , <i>Scophthalmidae</i> dan <i>Citharidae</i>)					√		√
1465.	0304.44.00	-- Ikan dari keluarga <i>Bregmacerotidae</i> , <i>Euclichthyidae</i> , <i>Gadidae</i> , <i>Macrouridae</i> , <i>Melanonidae</i> , <i>Merlucciidae</i> , <i>Moridae</i> dan <i>Muraenolepididae</i>					√		√
1466.	0304.45.00	-- Todak (<i>Xiphias gladius</i>)					√		√
1467.	0304.46.00	-- Toothfish (<i>Dissostichus spp.</i>)					√		√
1468.	0304.47.00	-- Dogfish dan hiu lainnya					√		√
1469.	0304.48.00	-- Pari dan skates (<i>Rajidae</i>)					√		√
1470.	0304.49.00	-- Lain-lain					√		√

No	Pos Tarif/HS	Uraian Barang	Persyaratan	Keterangan	IT	IP	PI	LS	Post Border
		- Lain-lain, segar atau dingin:							
1471.	0304.51.00	-- Tilapia (<i>Oreochromis spp.</i>), catfish (<i>Pangasius spp.</i> , <i>Silurus spp.</i> , <i>Clarias spp.</i> , <i>Ictalurus spp.</i>), ikan mas (<i>Cyprinus spp.</i> , <i>Carassius spp.</i> , <i>Ctenopharyngodon idellus</i> , <i>Hypophthalmichthys spp.</i> , <i>Cirrhinus spp.</i> , <i>Mylopharyngodon piceus</i> , <i>Catla catla</i> , <i>Labeo spp.</i> , <i>Osteochilus hasselti</i> , <i>Leptobarbus hoeveni</i> , <i>Megalobrama spp.</i>), sidat (<i>Anguilla spp.</i>), Nile perch (<i>Lates niloticus</i>) dan gabus (<i>Channa spp.</i>)					√		√
1472.	0304.52.00	-- Salmon (<i>salmonidae</i>)					√		√
1473.	0304.53.00	-- Ikan dari keluarga <i>Bregmacerotidae</i> , <i>Euclichthyidae</i> , <i>Gadidae</i> , <i>Macrouridae</i> , <i>Melanonidae</i> , <i>Merlucciidae</i> , <i>Moridae</i> dan <i>Muraenolepididae</i>					√		√
1474.	0304.54.00	-- Todak (<i>Xiphias gladius</i>)					√		√
1475.	0304.55.00	-- Toothfish (<i>Dissostichus spp.</i>)					√		√
1476.	0304.56.00	-- Dogfish dan hiu lainnya					√		√
1477.	0304.57.00	-- Pari dan skates (<i>Rajidae</i>)					√		√
1478.	0304.59.00	-- Lain-lain					√		√
		- Fillet beku dari tilapia (<i>Oreochromis spp.</i>), catfish (<i>Pangasius spp.</i> , <i>Silurus spp.</i> , <i>Clarias spp.</i> , <i>Ictalurus spp.</i>), ikan mas (<i>Cyprinus spp.</i> , <i>Carassius spp.</i> , <i>Ctenopharyngodon idellus</i> , <i>Hypophthalmichthys spp.</i> , <i>Cirrhinus spp.</i> , <i>Mylopharyngodon piceus</i> , <i>Catla catla</i> , <i>Labeo spp.</i> , <i>Osteochilus hasselti</i> , <i>Leptobarbus hoeveni</i> , <i>Megalobrama spp.</i>), sidat (<i>Anguilla spp.</i>), Nile perch (<i>Lates niloticus</i>) dan gabus (<i>Channa spp.</i>):							
1479.	0304.61.00	-- Tilapia (<i>Oreochromis spp.</i>)					√		√

No	Pos Tarif/HS	Uraian Barang	Persyaratan	Keterangan	IT	IP	PI	LS	Post Border
1480.	0304.62.00	-- Catfish (<i>Pangasius spp.</i> , <i>Silurus spp.</i> , <i>Clarias spp.</i> , <i>Ictalurus spp.</i>)					√		√
1481.	0304.63.00	-- Nile Perch (<i>Lates niloticus</i>)					√		√
1482.	0304.69.00	-- Lain-lain					√		√
		- Fillet beku ikan dari keluarga <i>Bregmacerotidae</i> , <i>Euclichthyidae</i> , <i>Gadidae</i> , <i>Macrouridae</i> , <i>Melanonidae</i> , <i>Merlucciidae</i> , <i>Moridae</i> dan <i>Muraenolepididae</i> :							
1483.	0304.71.00	-- Cod (<i>Gadus morhua</i> , <i>Gadus ogac</i> , <i>Gadus macrocephalus</i>)					√		√
1484.	0304.72.00	-- Haddock (<i>Melanogrammus aeglefinus</i>)					√		√
1485.	0304.73.00	-- Coalfish (<i>Pollachius virens</i>)					√		√
1486.	0304.74.00	-- Hake (<i>Merluccius spp.</i> , <i>Urophycis spp.</i>)					√		√
1487.	0304.75.00	-- Alaska Pollack (<i>Theragra chalcogramma</i>)					√		√
1488.	0304.79.00	-- Lain-lain					√		√
		- Fillet beku dari ikan lainnya:							
1489.	0304.81.00	-- Salmon Pasifik (<i>Oncorhynchus nerka</i> , <i>Oncorhynchus gorbuscha</i> , <i>Oncorhynchus keta</i> , <i>Oncorhynchus tshawytscha</i> , <i>Oncorhynchus kisutch</i> , <i>Oncorhynchus masou</i> dan <i>Oncorhynchus rhodurus</i>), salmon Atlantik (<i>Salmo salar</i>) dan salmon Danube (<i>Hucho hucho</i>)					√		√
1490.	0304.82.00	-- Trout (<i>Salmo trutta</i> , <i>Oncorhynchus mykiss</i> , <i>Oncorhynchus clarki</i> , <i>Oncorhynchus aguabonita</i> , <i>Oncorhynchus gilae</i> , <i>Oncorhynchus apache</i> dan <i>Oncorhynchus chrysogaster</i>)					√		√
1491.	0304.83.00	-- Ikan pipih (<i>Pleuronectidae</i> , <i>Bothidae</i> , <i>Cynoglossidae</i> , <i>Soleidae</i> , <i>Scophthalmidae</i> dan <i>Citharidae</i>)					√		√

No	Pos Tarif/HS	Uraian Barang	Persyaratan	Keterangan	IT	IP	PI	LS	Post Border
1492.	0304.84.00	-- Todak (<i>Xiphias gladius</i>)					√		√
1493.	0304.85.00	-- Toothfish (<i>Dissostichus spp.</i>)					√		√
1494.	0304.86.00	-- Herring (<i>Clupea harengus, Clupea pallasii</i>)					√		√
1495.	0304.87.00	-- Tuna (of the genus <i>Thunnus</i>), cakalang atau stripe-bellied bonito (<i>Euthynnus (Katsuwonus) pelamis</i>)					√		√
1496.	0304.88.00	-- Dogfish, hiu lainnya, pari dan skates (<i>Rajidae</i>)					√		√
1497.	0304.89.00	-- Lain-Lain					√		√
		- Lain-lain, beku:							
1498.	0304.91.00	-- Todak (<i>Xiphias gladius</i>)					√		√
1499.	0304.92.00	-- Toothfish (<i>Dissostichus spp.</i>)					√		√
1500.	0304.93.00	-- Tilapia (<i>Oreochromis spp.</i>), catfish (<i>Pangasius spp., Silurus spp., Clarias spp., Ictalurus spp.</i>), ikan mas (<i>Cyprinus spp., Carassius spp., Ctenopharyngodon idellus, Hypophthalmichthys spp., Cirrhinus spp., Mylopharyngodon piceus, Catla catla, Labeo spp., Osteochilus hasselti, Leptobarbus hoeveni, Megalobrama spp.</i>), sidat (<i>Anguilla spp.</i>), Nile perch (<i>Lates niloticus</i>) dan gabus (<i>Channa spp.</i>)					√		√
1501.	0304.94.00	-- Alaska Pollack (<i>Theragra chalcogramma</i>)					√		√
1502.	0304.95.00	-- Ikan dari keluarga <i>Bregmacerotidae, Euclichthyidae, Gadidae, Macrouridae, Melanonidae, Merlucciidae, Moridae</i> dan <i>Muraenolepididae</i> , selain dari Alaska Pollack (<i>Theragra chalcogramma</i>)					√		√
1503.	0304.96.00	-- Dogfish dan hiu lainnya					√		√
1504.	0304.97.00	-- Pari dan skates (<i>Rajidae</i>)					√		√
1505.	0304.99.00	-- Lain-lain					√		√

No	Pos Tarif/HS	Uraian Barang	Persyaratan	Keterangan	IT	IP	PI	LS	Post Border
	03.05	Ikan, dikeringkan, diasinkan atau dalam air garam; ikan diasapi, dimasak maupun tidak sebelum atau selama proses pengasapan; tepung, tepung kasar dan pellet dari ikan, layak untuk dikonsumsi manusia.							
1506.	0305.10.00	- Tepung, tepung kasar dan pelet dari ikan yang layak untuk dikonsumsi manusia					√		√
	0305.20	- Hati , telur dan sperma dari ikan, dikeringkan, diasapi, diasinkan atau dalam air garam:							
1507.	0305.20.10	-- Dari ikan air tawar, dikeringkan, diasinkan atau dalam air garam					√		√
1508.	0305.20.90	-- Lain-lain					√		√
		- Fillet ikan, dikeringkan, diasinkan atau dalam air garam, tetapi tidak diasapi:							
1509.	0305.31.00	-- Tilapias (<i>Oreochromis spp.</i>), catfish (<i>Pangasius spp.</i> , <i>Silurus spp.</i> , <i>Clarias spp.</i> , <i>Ictalurus spp.</i>), ikan mas (<i>Cyprinus spp.</i> , <i>Carassius spp.</i> , <i>Ctenopharyngodon idellus</i> , <i>Hypophthalmichthys spp.</i> , <i>Cirrhinus spp.</i> , <i>Mylopharyngodon piceus</i> , <i>Catla catla</i> , <i>Labeo spp.</i> , <i>Osteochilus hasselti</i> , <i>Leptobarbus hoeveni</i> , <i>Megalobrama spp.</i>), sidat (<i>Anguilla spp.</i>), Nile perch (<i>Lates niloticus</i>) dan gabus (<i>Channa spp.</i>)					√		√
1510.	0305.32.00	-- Ikan dari keluarga <i>Bregmacerotidae</i> , <i>Euclichthyidae</i> , <i>Gadidae</i> , <i>Macrouridae</i> , <i>Melanonidae</i> , <i>Merlucciidae</i> , <i>Moridae</i> dan <i>Muraenolepididae</i>					√		√
	0305.39	-- Lain-lain:							
1511.	0305.39.10	--- Ikan garfish air tawar (<i>Xenentodon cancila</i>), Ikan kambing bersirip kuning (<i>Upeneus vittatus</i>)					√		√

No	Pos Tarif/HS	Uraian Barang	Persyaratan	Keterangan	IT	IP	PI	LS	Post Border
		dan ikan long-rakered trevally (<i>Ulua mentalis</i>)							
1512.	0305.39.20	--- Layur (<i>Lepturacanthus savala</i>), Belanger's croakers (<i>Johnius belangerii</i>), Reeve's croakers (<i>Chrysochir aureus</i>) dan bigeye croakers (<i>Pennahia anea</i>)					√		√
		--- Lain-lain:							
1513.	0305.39.91	---- Ikan air tawar					√		√
1514.	0305.39.92	---- Ikan air laut					√		√
1515.	0305.39.99	---- Lain-lain					√		√
		- Ikan diasapi, termasuk fillet, selain sisa ikan yang dapat dimakan:							
1516.	0305.41.00	-- Salmon Pasifik (<i>Oncorhynchus nerka</i> , <i>Oncorhynchus gorbusha</i> , <i>Oncorhynchus keta</i> , <i>Oncorhynchus tshawytscha</i> , <i>Oncorhynchus kisutch</i> , <i>Oncorhynchus masou</i> dan <i>Oncorhynchus rhodurus</i>), salmon Atlantik (<i>Salmo salar</i>) dan salmon Danube (<i>Hucho hucho</i>)					√		√
1517.	0305.42.00	-- Herring (<i>Clupea harengus</i> , <i>Clupea pallasii</i>)					√		√
1518.	0305.43.00	-- Trout (<i>Salmo trutta</i> , <i>Oncorhynchus mykiss</i> , <i>Oncorhynchus clarki</i> , <i>Oncorhynchus aguabonita</i> , <i>Oncorhynchus gilae</i> , <i>Oncorhynchus apache</i> dan <i>Oncorhynchus chrysogaster</i>)					√		√
1519.	0305.44.00	-- Tilapia (<i>Oreochromis spp.</i>), catfish (<i>Pangasius spp.</i> , <i>Silurus spp.</i> , <i>Clarias spp.</i> , <i>Ictalurus spp.</i>), ikan mas (<i>Cyprinus spp.</i> , <i>Carassius spp.</i> , <i>Ctenopharyngodon idellus</i> , <i>Hypophthalmichthys spp.</i> , <i>Cirrhinus spp.</i> , <i>Mylopharyngodon piceus</i> , <i>Catla catla</i> , <i>Labeo spp.</i> , <i>Osteochilus hasselti</i> , <i>Leptobarbus hoeveni</i> , <i>Megalobrama spp.</i>), sidat (<i>Anquilla spp.</i>), Nile perch (<i>Lates niloticus</i>) dan					√		√

No	Pos Tarif/HS	Uraian Barang	Persyaratan	Keterangan	IT	IP	PI	LS	Post Border
		gabus (<i>Channa spp.</i>)							
1520.	0305.49.00	-- Lain-lain					√		√
		- Ikan dikeringkan, selain sisa ikan yang dapat dimakan, diasinkan maupun tidak tetapi tidak diasapi:							
1521.	0305.51.00	-- Cod (<i>Gadus morhua</i> , <i>Gadus ogac</i> , <i>Gadus macrocephalus</i>)					√		√
1522.	0305.52.00	-- Tilapia (<i>Oreochromis spp.</i>), catfish (<i>Pangasius spp.</i> , <i>Silurus spp.</i> , <i>Clarias spp.</i> , <i>Ictalurus spp.</i>), ikan mas (<i>Cyprinus spp.</i> , <i>Carassius spp.</i> , <i>Ctenopharyngodon idellus</i> , <i>Hypophthalmichthys spp.</i> , <i>Cirrhinus spp.</i> , <i>Mylopharyngodon piceus</i> , <i>Catla catla</i> , <i>Labeo spp.</i> , <i>Osteochilus hasselti</i> , <i>Leptobarbus hoeveni</i> , <i>Megalobrama spp.</i>), sidat (<i>Anguilla spp.</i>), Nile perch (<i>Lates niloticus</i>) dan gabus (<i>Channa spp.</i>)					√		√
1523.	0305.53.00	-- Ikan dari keluarga <i>Bregmacerotidae</i> , <i>Euclichthyidae</i> , <i>Gadidae</i> , <i>Macrouridae</i> , <i>Melanonidae</i> , <i>Merlucciidae</i> , <i>Moridae</i> dan <i>Muraenolepididae</i> , selain cod (<i>Gadus morhua</i> , <i>Gadus ogac</i> , <i>Gadus macrocephalus</i>)					√		√
1524.	0305.54.00	-- Herrings (<i>Clupea harengus</i> , <i>Clupea pallasii</i>), teri (<i>Engraulis spp.</i>), sarden (<i>Sardina pilchardus</i> , <i>Sardinops spp.</i>), sardinella (<i>Sardinella spp.</i>), brisling atau sprats (<i>Sprattus sprattus</i>), mackerel (<i>Scomber scombrus</i> , <i>Scomber australasicus</i> , <i>Scomber japonicus</i>), makarel Indian (<i>Rastrelliger spp.</i>), seerfishes (<i>Scomberomorus spp.</i>), jack dan horse mackerel (<i>Trachurus spp.</i>), jacks, crevalles (<i>Caranx spp.</i>), cobia (<i>Rachycentron canadum</i>), bawal putih (<i>Pampus spp.</i>), Pacific saury					√		√

No	Pos Tarif/HS	Uraian Barang	Persyaratan	Keterangan	IT	IP	PI	LS	Post Border
		(<i>Cololabis saira</i>), scads (<i>Decapterus spp.</i>), capelin (<i>Mallotus villosus</i>), todak (<i>Xiphias gladius</i>), Kawakawa (<i>Euthynnus affinis</i>), bonitos (<i>Sarda spp.</i>), marlin, ikan layar, spearfish (<i>Istiophoridae</i>)							
	0305.59	-- Lain-lain:					√		√
		--- Ikan laut:							
1525.	0305.59.21	---- Teri (<i>Stolephorus spp.</i> , <i>Coilia spp.</i> , <i>Setipinna spp.</i> , <i>Lycotrissa spp.</i> and <i>Thryssa spp.</i> , <i>Encrasicholina spp.</i>)					√		√
1526.	0305.59.29	---- Lain-Lain					√		√
1527.	0305.59.90	--- Lain-lain					√		√
		- Ikan, diasinkan tetapi tidak dikeringkan atau tidak diasapi dan ikan dalam air garam, selain sisa ikan yang dapat dimakan:							
1528.	0305.61.00	-- Herring (<i>Clupea harengus</i> , <i>Clupea pallasii</i>)					√		√
1529.	0305.62.00	-- Cod (<i>Gadus morhua</i> , <i>Gadus ogac</i> , <i>Gadus macrocephalus</i>)					√		√
1530.	0305.63.00	-- Teri (<i>Engraulis spp.</i>)					√		√
1531.	0305.64.00	-- Tilapia (<i>Oreochromis spp.</i>), catfish (<i>Pangasius spp.</i> , <i>Silurus spp.</i> , <i>Clarias spp.</i> , <i>Ictalurus spp.</i>), ikan mas (<i>Cyprinus spp.</i> , <i>Carassius spp.</i> , <i>Ctenopharyngodon idellus</i> , <i>Hypophthalmichthys spp.</i> , <i>Cirrhinus spp.</i> , <i>Mylopharyngodon piceus</i> , <i>Catla Catla</i> , <i>Labeo spp.</i> , <i>Osteochilus hasselti</i> , <i>Leptobarbus hoeveni</i> , <i>Megalobrama spp.</i>), sidat (<i>Anguilla spp.</i>), Nile perch (<i>Lates niloticus</i>) dan gabus (<i>Channa spp.</i>)					√		√
	0305.69	-- Lain-lain:					√		√
1532.	0305.69.10	--- Ikan laut					√		√

No	Pos Tarif/HS	Uraian Barang	Persyaratan	Keterangan	IT	IP	PI	LS	Post Border
1533.	0305.69.90	--- Lain-lain					√		√
		- Sirip ikan, kepala, ekor, perut, dan sisa ikan lainnya yang dapat dimakan:							
1534.	0305.71.00	-- Sirip ikan hiu					√		√
	0305.72	-- Kepala ikan, ekor dan perut:							
		--- Perut ikan:							
1535.	0305.72.11	---- Cod					√		√
1536.	0305.72.19	---- Lain-lain					√		√
		--- Lain-lain:							
1537.	0305.72.91	---- Cod					√		√
1538.	0305.72.99	---- Lain-lain					√		√
	0305.79	-- Lain-lain:							
1539.	0305.79.10	--- Cod					√		√
1540.	0305.79.90	--- Lain-lain					√		√
	03.06	Krustasea, berkulit maupun tidak, hidup, segar, dingin, beku, dikeringkan, diasinkan atau dalam air garam; krustasea diasapi, dimasak maupun tidak sebelum atau selama proses pengasapan; krustasea, berkulit, dikukus atau direbus, dingin, beku, dikeringkan, diasinkan atau dalam air garam maupun tidak; tepung, tepung kasar dan pellet dari krustasea, layak untuk dikonsumsi manusia.							
		- Beku:							
	0306.11	-- Lobster karang dan udang laut besar lainnya (<i>Palinurus spp.</i> , <i>Panulirus spp.</i> , <i>Jasus spp.</i>):							
1541.	0306.11.10	--- Diasapi					√		√

No	Pos Tarif/HS	Uraian Barang	Persyaratan	Keterangan	IT	IP	PI	LS	Post Border
1542.	0306.11.90	--- Lain-lain					√		√
	0306.12	-- Lobster (<i>Homarus spp.</i>):							
1543.	0306.12.10	--- Diasapi					√		√
1544.	0306.12.90	--- Lain-lain					√		√
	0306.14	-- Kepiting:							
1545.	0306.14.10	--- Kepiting cangkang lunak					√		√
1546.	0306.14.90	--- Lain-lain					√		√
1547.	0306.15.00	-- Lobster Norwegia (<i>Nephrops norvegicus</i>)					√		√
1548.	0306.16.00	-- Udang dan udang besar air dingin (<i>Pandalus spp, Crangon crangon</i>)					√		√
	0306.17	-- Udang dan udang besar lainnya:							
		--- Udang windu (<i>Penaeus monodon</i>) :							
1549.	0306.17.11	---- Tanpa kepala					√		√
1550.	0306.17.19	---- Lain-lain					√		√
		--- Udang vanamei (<i>Litopenaeus vannamei</i>) :							
1551.	0306.17.21	---- Tanpa kepala, dengan ekor					√		√
1552.	0306.17.22	---- Tanpa kepala, tanpa ekor					√		√
1553.	0306.17.29	---- Lain-lain					√		√
1554.	0306.17.30	--- Udang galah (<i>Macrobrachium rosenbergii</i>)					√		√
1555.	0306.17.90	--- Lain-lain					√		√
1556.	0306.19.00	-- Lain-lain, termasuk tepung, tepung kasar dan pelet dari udang-udangan, layak untuk dikonsumsi manusia					√		√
		- Hidup, segar atau dingin:							
	0306.31	-- Lobster karang dan udang laut besar lainnya (<i>Palinurus spp., Panulirus spp., Jasus spp.</i>):							
1557.	ex 0306.31.20	--- Lain-lain, hidup	Selain untuk				√		√

No	Pos Tarif/HS	Uraian Barang		Persyaratan	Keterangan	IT	IP	PI	LS	Post Border
			calon induk, induk dan benih untuk pembudidayaan							
1558.	0306.31.30	--- Segar atau dingin						√		√
	0306.32	-- Lobster (<i>Homarus spp.</i>):								
1559.	ex 0306.32.20	--- Lain-lain, hidup	Selain untuk calon induk, induk dan benih untuk pembudidayaan					√		√
1560.	0306.32.30	--- Segar atau dingin						√		√
1561.	ex 0306.33.00	-- Kepiting	Selain untuk calon induk, induk dan benih untuk pembudidayaan					√		√
1562.	ex 0306.34.00	-- Lobster Norwegia (<i>Nephrops norvegicus</i>)						√		√
	0306.35	-- Udang dan udang besar air dingin (<i>Pandalus spp, Crangon crangon</i>):								
1563.	ex 0306.35.20	--- Lain-lain, hidup	Selain untuk calon induk, induk dan benih untuk pembudidayaan					√		√
1564.	0306.35.30	--- Segar atau dingin						√		√
	0306.36	-- Udang dan udang besar lainnya :								
		--- Lain-lain, hidup :								
1565.	ex 0306.36.21	---- Udang windu (<i>Penaeus monodon</i>)	Selain untuk calon induk, induk dan benih					√		√
1566.	ex 0306.36.22	---- Udang vanamei						√		√

No	Pos Tarif/HS	Uraian Barang		Persyaratan	Keterangan	IT	IP	PI	LS	Post Border
		(<i>Liptopenaeus vannamei</i>)	untuk pembudidayaan							
1567.	ex 0306.36.23	---- Udang galah (<i>Macrobrachium rosenbergii</i>)						√		√
1568.	ex 0306.36.29	---- Lain-lain						√		√
		--- Segar atau dingin :								
1569.	0306.36.31	---- Udang windu (<i>Penaeus monodon</i>)						√		√
1570.	0306.36.32	---- Udang vanamei (<i>Liptopenaeus vannamei</i>)						√		√
1571.	0306.36.33	---- Udang galah (<i>Macrobrachium rosenbergii</i>)						√		√
1572.	0306.36.39	---- Lain-lain						√		√
	0306.39	-- Lain-lain, termasuk tepung, tepung kasar dan pelet dari udang-udangan, layak untuk dikonsumsi manusia:								
1573.	0306.39.10	--- Hidup						√		√
1574.	0306.39.20	--- Segar atau dingin						√		√
1575.	0306.39.30	--- Tepung, tepung kasar dan pellet						√		√
		- Lain-lain:								
	0306.91	-- Lobster karang dan udang laut besar lainnya (<i>Palinurus spp.</i> , <i>Panulirus spp.</i> , <i>Jasus spp.</i>):								
		--- Dalam kemasan kedap udara untuk penjualan eceran:								
1576.	0306.91.21	---- Diasapi						√		√
1577.	0306.91.29	---- Lain-lain						√		√
		--- Lain-lain:								
1578.	0306.91.31	---- Diasapi						√		√
1579.	0306.91.39	---- Lain-lain						√		√
	0306.92	-- Lobster (<i>Homarus spp.</i>):								
		--- Dalam kemasan kedap udara untuk penjualan								

No	Pos Tarif/HS	Uraian Barang	Persyaratan	Keterangan	IT	IP	PI	LS	Post Border
		eceran:							
1580.	0306.92.21	---- Diasapi					√		√
1581.	0306.92.29	---- Lain-lain					√		√
		--- Lain-lain:							
1582.	0306.92.31	---- Diasapi					√		√
1583.	0306.92.39	---- Lain-lain					√		√
	0306.93	-- Kepiting:							
		--- Dalam kemasan kedap udara untuk penjualan eceran:							
1584.	0306.93.21	---- Diasapi					√		√
1585.	0306.93.29	---- Lain-lain					√		√
1586.	0306.93.30	--- Lain-lain					√		√
	0306.94	-- Lobster Norwegia (<i>Nephrops norvegicus</i>):							
		--- Dalam kemasan kedap udara untuk penjualan eceran:							
1587.	0306.94.21	---- Diasapi					√		√
1588.	0306.94.29	---- Lain-lain					√		√
		--- Lain-lain:							
1589.	0306.94.31	---- Diasapi					√		√
1590.	0306.94.39	---- Lain-lain					√		√
	0306.95	-- Udang dan udang besar:							
		--- Dalam kemasan kedap udara untuk penjualan eceran:							
1591.	0306.95.21	---- Berkulit, dikukus atau direbus					√		√
1592.	0306.95.29	---- Lain-lain					√		√
1593.	0306.95.30	--- Lain-lain					√		√

No	Pos Tarif/HS	Uraian Barang	Persyaratan	Keterangan	IT	IP	PI	LS	Post Border
	0306.99	-- Lain-lain, termasuk tepung, tepung kasar dan pellet dari udang-udangan, layak untuk dikonsumsi manusia:							
		--- Dalam kemasan kedap udara untuk penjualan eceran:							
1594.	0306.99.21	---- Diasapi					√		√
1595.	0306.99.29	---- Lain-lain					√		√
		--- Lain-lain:							
1596.	0306.99.31	---- Diasapi					√		√
1597.	0306.99.39	---- Lain-lain					√		√
	03.07	Moluska, berkulit maupun tidak, hidup, segar, dingin, beku, dikeringkan, diasinkan atau dalam air garam; moluska diasapi, dimasak maupun tidak sebelum atau selama proses pengasapan; tepung, tepung kasar dan pellet dari moluska, layak untuk dikonsumsi manusia.							
		- Tiram:							
	0307.11	-- Hidup, segar atau dingin:							
1598.	ex 0307.11.10	--- Hidup	Selain untuk calon induk, induk dan benih untuk pembudidayaan				√		√
1599.	0307.11.20	--- Segar atau dingin					√		√
1600.	0307.12.00	-- Beku					√		√
	0307.19	-- Lain-lain:							
1601.	0307.19.20	--- Dikeringkan, diasinkan atau dalam air garam					√		√

No	Pos Tarif/HS	Uraian Barang		Persyaratan	Keterangan	IT	IP	PI	LS	Post Border
1602.	0307.19.30	--- Diasapi						√		√
		- Kerang, termasuk kerang ratu, dari genera Pecten, Chlamys atau Placopecten:								
	0307.21	-- Hidup, segar atau dingin:								
1603.	ex 0307.21.10	--- Hidup	Selain untuk calon induk, induk dan benih untuk pembudidayaan					√		√
1604.	0307.21.20	--- Segar atau dingin						√		√
1605.	0307.22.00	-- Beku						√		√
	0307.29	-- Lain-lain:								
1606.	0307.29.30	--- Dikeringkan, diasinkan atau dalam air garam						√		√
1607.	0307.29.40	--- Diasapi						√		√
		- Remis (<i>Mytilus spp.</i> , <i>Perna spp.</i>):								
	0307.31	-- Hidup, segar atau dingin:								
1608.	ex 0307.31.10	--- Hidup	Selain untuk calon induk, induk dan benih untuk pembudidayaan					√		√
1609.	0307.31.20	--- Segar atau dingin						√		√
1610.	0307.32.00	-- Beku						√		√
	0307.39	-- Lain-lain:								
1611.	0307.39.30	--- Dikeringkan, diasinkan atau dalam air garam						√		√
1612.	0307.39.40	--- Diasapi						√		√
		- Cumi-cumi dan sotong:								
	0307.42	-- Hidup, segar atau dingin:								

No	Pos Tarif/HS	Uraian Barang	Persyaratan	Keterangan	IT	IP	PI	LS	Post Border
		--- Hidup:							
1613.	ex 0307.42.11	---- Cumi- cumi (<i>Sepia officinalis</i> , <i>Rossia macrosoma</i> , <i>Sepiola spp.</i>) dan sotong (<i>Ommastrephes spp.</i> , <i>Loligo spp.</i> , <i>Nototodarus spp.</i> , <i>Sepioteuthis spp.</i>)	Selain untuk calon induk, induk dan benih untuk pembudidayaan				√		√
1614.	ex 0307.42.19	---- Lain-Lain					√		√
1615.	0307.42.21	---- Cumi- cumi (<i>Sepia officinalis</i> , <i>Rossia macrosoma</i> , <i>Sepiola spp.</i>) dan sotong (<i>Ommastrephes spp.</i> , <i>Loligo spp.</i> , <i>Nototodarus spp.</i> , <i>Sepioteuthis spp.</i>)					√		√
1616.	0307.42.29	---- Lain-Lain					√		√
	0307.43	-- Beku:							
1617.	0307.43.10	--- Cumi-cumi (<i>Sepia officinalis</i> , <i>Rossia macrosoma</i> , <i>Sepiola spp.</i>) dan sotong (<i>Ommastrephes spp.</i> , <i>Loligo spp.</i> , <i>Nototodarus spp.</i> , <i>Sepioteuthis spp.</i>)					√		√
1618.	0307.43.90	--- Lain-lain					√		√
	0307.49	-- Lain-lain:							
		--- Dikeringkan, diasinkan atau dalam air garam:							
1619.	0307.49.21	---- Cumi- cumi (<i>Sepia officinalis</i> , <i>Rossia macrosoma</i> , <i>Sepiola spp.</i>) dan sotong (<i>Ommastrephes spp.</i> , <i>Loligo spp.</i> , <i>Nototodarus spp.</i> , <i>Sepioteuthis spp.</i>)					√		√
1620.	0307.49.29	---- Lain-Lain					√		√
1621.	0307.49.30	--- Diasapi					√		√
		- Gurita (<i>Octopus spp.</i>):							
	0307.51	-- Hidup, segar atau dingin:							

No	Pos Tarif/HS	Uraian Barang		Persyaratan	Keterangan	IT	IP	PI	LS	Post Border
1622.	ex 0307.51.10	--- Hidup	Selain untuk calon induk, induk dan benih untuk pembudidayaan					√		√
1623.	0307.51.20	--- Segar atau dingin						√		√
1624.	0307.52.00	-- Beku						√		√
		-- Lain-lain:								
1625.	0307.59.20	--- Dikeringkan, diasinkan atau dalam air garam						√		√
1626.	0307.59.30	--- Diasapi						√		√
	0307.60	- Siput, selain siput laut:								
1627.	ex 0307.60.10	-- Hidup	Selain untuk calon induk, induk dan benih untuk pembudidayaan					√		√
1628.	0307.60.20	-- Segar, dingin atau beku						√		√
1629.	0307.60.40	-- Dikeringkan, diasinkan atau dalam air garam						√		√
1630.	0307.60.50	-- Diasapi						√		√
		- Remis, tiram dan kerang (dari keluarga <i>Arcidae</i> , <i>Arcticidae</i> , <i>Cardiidae</i> , <i>Donacidae</i> , <i>Hiatellidae</i> , <i>Mactridae</i> , <i>Mesodesmatidae</i> , <i>Myidae</i> , <i>Semelidae</i> , <i>Solecurtidae</i> , <i>Solenidae</i> , <i>Tridacnidae</i> dan <i>Veneridae</i>):								
	0307.71	-- Hidup, segar atau dingin:								
1631.	ex 0307.71.10	--- Hidup	Selain untuk calon induk, induk dan benih untuk					√		√

No	Pos Tarif/HS	Uraian Barang		Persyaratan	Keterangan	IT	IP	PI	LS	Post Border
			pembudidayaan							
1632.	0307.71.20	--- Segar atau dingin						√		√
1633.	0307.72.00	-- Beku						√		√
	0307.79	-- Lain-lain:								
1634.	0307.79.30	--- Dikeringkan, diasinkan atau dalam air garam						√		√
1635.	0307.79.40	--- Diasapi						√		√
		- Abalon (<i>Haliotis spp.</i>) dan stromboid conchs (<i>Strombus spp.</i>):								
	0307.81	-- Hidup, segar atau dingin abalone (<i>Haliotis spp.</i>):								
1636.	ex 0307.81.10	--- Hidup	Selain untuk calon induk, induk dan benih untuk pembudidayaan					√		√
1637.	0307.81.20	--- Segar atau dingin						√		√
		-- Hidup, segar atau dingin stromboid conchs (<i>Strombus spp.</i>):								
1638.	ex 0307.82.10	--- Hidup	Selain untuk calon induk, induk dan benih untuk pembudidayaan					√		√
1639.	0307.82.20	--- Segar atau dingin						√		√
1640.	0307.83.00	-- Abalon beku (<i>Haliotis spp.</i>)						√		√
1641.	0307.84.00	-- Stromboid conchs beku (<i>Strombus spp.</i>)						√		√
	0307.87	-- Abalon lainnya (<i>Haliotis spp.</i>):								
1642.	0307.87.10	--- Dikeringkan, diasinkan atau dalam air garam						√		√

No	Pos Tarif/HS	Uraian Barang	Persyaratan	Keterangan	IT	IP	PI	LS	Post Border
1643.	0307.87.20	--- Diasapi					√		√
	0307.88	-- Stromboid conchs lainnya (<i>Strombus spp.</i>):							
1644.	0307.88.10	--- Dikeringkan, diasinkan atau dalam air garam					√		√
1645.	0307.88.20	--- Diasapi					√		√
		- Lain-lain, termasuk tepung, tepung kasar dan pellet, layak untuk dikonsumsi manusia:							
	0307.91	-- Hidup, segar atau dingin:							
1646.	0307.91.10	--- Hidup					√		√
1647.	0307.91.20	--- Segar atau dingin					√		√
1648.	0307.92.00	-- Beku					√		√
		-- Lain-lain:							
1649.	0307.99.30	--- Dikeringkan, diasinkan atau dalam air garam					√		√
1650.	0307.99.40	--- Diasapi					√		√
1651.	0307.99.50	--- Tepung, tepung kasar dan pellet dari moluska					√		√
	03.08	Invertebrata air selain krustasea dan moluska, hidup, segar, dingin, beku, dikeringkan, diasinkan atau dalam air garam; Invertebrata air selain krustasea dan moluska diasapi, dimasak maupun tidak sebelum atau selama proses pengasapan; tepung, tepung kasar dan pellet dari invertebrata air selain krustasea dan moluska, layak untuk dikonsumsi manusia.							
		- Teripang (<i>Stichopus japonicus</i> , <i>Holothuriodea</i>):							
	0308.11	-- Hidup, segar atau dingin:							
1652.	ex 0308.11.10	--- Hidup	Selain untuk calon induk, induk dan benih				√		√

No	Pos Tarif/HS	Uraian Barang		Persyaratan	Keterangan	IT	IP	PI	LS	Post Border
			untuk pembudidayaan							
1653.	0308.11.20	--- Segar atau dingin						√		√
1654.	0308.12.00	-- Beku						√		√
	0308.19	-- Lain-lain:								
1655.	0308.19.20	--- Dikeringkan, diasinkan atau dalam air garam						√		√
1656.	0308.19.30	--- Diasapi						√		√
		- Bulu babi (<i>Strongylocentrotus spp.</i> , <i>Paracentrotus lividus</i> , <i>Loxechinus albus</i> , <i>Echichinus esculentus</i>):								
	0308.21	-- Hidup, segar atau dingin:								
1657.	ex 0308.21.10	--- Hidup	Selain untuk calon induk, induk dan benih untuk pembudidayaan					√		√
1658.	0308.21.20	--- Segar atau dingin						√		√
1659.	0308.22.00	-- Beku						√		√
	0308.29	-- Lain-lain:								
1660.	0308.29.20	--- Dikeringkan, diasinkan atau dalam air garam						√		√
1661.	0308.29.30	--- Diasapi						√		√
	0308.30	- Ubur-ubur (<i>Rhopilema spp.</i>):								
1662.	ex 0308.30.10	-- Hidup	Selain untuk calon induk, induk dan benih untuk pembudidayaan					√		√
1663.	0308.30.20	-- Segar atau dingin						√		√
1664.	0308.30.30	-- Beku						√		√

No	Pos Tarif/HS	Uraian Barang		Persyaratan	Keterangan	IT	IP	PI	LS	Post Border
1665.	0308.30.40	-- Dikeringkan, diasinkan atau dalam air garam						√		√
1666.	0308.30.50	-- Diasapi						√		√
	0308.90	- Lain-lain:								
1667.	ex 0308.90.10	-- Hidup	Selain untuk calon induk, induk dan benih untuk pembudidayaan					√		√
1668.	0308.90.20	-- Segar atau dingin						√		√
1669.	0308.90.30	-- Beku						√		√
1670.	0308.90.40	-- Dikeringkan, diasinkan atau dalam air garam						√		√
1671.	0308.90.50	-- Diasapi						√		√
1672.	0308.90.90	-- Lain-lain						√		√
	05.08	Koral dan barang serupa itu, tidak dikerjakan atau dikerjakan secara sederhana tetapi tidak dikerjakan lebih lanjut; cangkang moluska, krustasea atau binatang berkulit lunak dan cuttle-bone, tidak dikerjakan atau dikerjakan secara sederhana tetapi tidak dipotong menjadi berbentuk, bubuk dan sisanya.								
1673.	0508.00.20	- Cangkang moluska, krustasea atau binatang berkulit lunak						√		√
	12.12	Kacang karob, rumput laut dan ganggang lainnya, bit gula dan tebu, segar, dingin, beku atau dikeringkan, ditumbuk maupun tidak; kulit keras buah dan kernel serta produk nabati lainnya (termasuk akar chicory yang tidak digongseng dari varietas Cichorium intybus sativum) dari jenis yang terutama digunakan untuk konsumsi manusia, tidak								

No	Pos Tarif/HS	Uraian Barang	Persyaratan	Keterangan	IT	IP	PI	LS	Post Border
		dirinci atau termasuk dalam pos lainnya.							
		- Rumput laut dan ganggang lainnya:							
	1212.21	-- Layak untuk dikonsumsi manusia:							
		--- Dikeringkan tetapi tidak ditumbuk:							
1674.	1212.21.11	---- <i>Eucheuma spinosum</i>					√		√
1675.	1212.21.12	---- <i>Eucheuma cottonii</i>					√		√
1676.	1212.21.13	---- <i>Gracilaria spp.</i>					√		√
1677.	1212.21.14	---- <i>Gelidium spp.</i>					√		√
1678.	1212.21.15	---- <i>Sargassum spp.</i>					√		√
1679.	1212.21.19	---- Lain-lain					√		√
1680.	1212.21.90	--- Lain-lain					√		√
		--- Segar, didinginkan atau dikeringkan, dari jenis yang digunakan dalam pencelupan, penyamakan, wewangian, farmasi, atau untuk insektisida, fungisida, atau tujuan serupa:							
1681.	1212.29.11	---- Dari jenis yang digunakan di farmasi					√		√
1682.	1212.29.19	---- Lain-lain					√		√
1683.	1212.29.20	--- Lain-lain, segar, didinginkan atau dikeringkan					√		√
1684.	1212.29.30	--- Lain-lain, dibekukan					√		√
	13.02	Sap dan ekstrak nabati; zat pektik, pektinat dan pektat; Agar-agar dan lendir serta bahan pengental lainnya, dimodifikasi maupun tidak, berasal dari produk nabati.							
		- Lendir dan pengental, dimodifikasi maupun tidak, berasal dari produk nabati:							
1685.	1302.31.00	-- Agar-agar					√		√
	1302.39	-- Lain-lain:							

No	Pos Tarif/HS	Uraian Barang	Persyaratan	Keterangan	IT	IP	PI	LS	Post Border
		--- Karaginan:							
1686.	1302.39.11	---- Bubuk, semi-murni					√		√
1687.	1302.39.12	---- Bubuk, murni					√		√
1688.	1302.39.13	---- Alkali Treated carrageenan chips (ATCC)					√		√
1689.	1302.39.19	---- Lain-lain					√		√
1690.	1302.39.90	--- Lain-lain					√		√
	15.04	Lemak dan minyak serta fraksinya, dari ikan atau binatang laut menyusui, dimurnikan maupun tidak, tetapi tidak dimodifikasi secara kimia.							
	1504.10	- Minyak hati ikan dan fraksinya:							
1691.	1504.10.20	-- Fraksi padat					√		√
1692.	1504.10.90	-- Lain-lain					√		√
	1504.20	- Lemak dan minyak serta fraksinya, dari ikan, selain minyak hati ikan:							
1693.	1504.20.10	-- Fraksi padat					√		√
1694.	1504.20.90	-- Lain-lain					√		√
1695.	1504.30.00	- Lemak dan minyak serta fraksinya dari binatang laut menyusui					√		√

TELEPON SELULER, KOMPUTER GENGAM (HANDHELD) DAN KOMPUTER TABLET

No	Pos Tarif/HS	Uraian Barang	Persyaratan	Keterangan	IT	IP	PI	LS	Post Border
1696.	ex 8517.12.00	Telepon seluler, termasuk smartphone adalah Alat perlengkapan yang digunakan dalam berkomunikasi jarak jauh dengan menggunakan jaringan seluler dan jaringan nirkabel lainnya, kecuali telepon satelit	IT Telepon Seluler, Komputer Genggam, dan Komputer Tablet: A. 3G dan jaringan di	Penerbitan Persetujuan Impor berdasarkan: a. Neraca Komoditas dalam hal Neraca Komoditas telah	√		√	√	

No	Pos Tarif/HS	Uraian Barang	Persyaratan	Keterangan	IT	IP	PI	LS	Post Border
1697.	ex 8471.30.90	Komputer Tablet adalah satu mesin pengolah data otomatis portable dengan menggunakan layar sentuh datar sebagai monitor dan peranti masukan dengan menggunakan stilus, pena digital, atau ujung jari, selain menggunakan papan ketik atau tetikus, dapat berfungsi sebagai alat komunikasi maupun tidak; Komputer Genggam (Handheld) termasuk Personal Digital Assistant (PDA) dan palmtop adalah suatu mesin pengolah data otomatis genggam (handheld).	<p>bawahnya (API-P atau API-U)</p> <ol style="list-style-type: none"> 1. Surat perjanjian kerjasama distribusi dengan paling sedikit 3 (tiga) distributor; dan 2. Data yang tersedia, dalam hal Neraca Komoditas belum ditetapkan. <p>B. 4G dan jaringan di atasnya (API-P)</p> <ol style="list-style-type: none"> 1. Surat perjanjian kerjasama distribusi dengan paling sedikit 3 (tiga) distributor; 2. Data yang tersedia, dalam hal Neraca Komoditas belum ditetapkan; dan 3. Bukti pembangunan industri telepon seluler, komputer genggam (<i>handheld</i>), dan 	<p>ditetapkan; atau</p> <p>b. Data yang tersedia, dalam hal Neraca Komoditas belum ditetapkan.</p> <p>Kewajiban pemenuhan Perizinan Berusaha di bidang Impor dan Laporan Surveyor hanya untuk impor Telepon seluler, Komputer Genggam, dan Komputer Tablet dalam keadaan utuh.</p> <p>Masa berlaku IT Telepon Seluler, Komputer Genggam, dan Komputer Tablet adalah selama perusahaan yang bersangkutan masih menjalankan kegiatan usaha di bidang impor Telepon Seluler, Komputer Genggam, dan Komputer Tablet.</p> <p>Perubahan IT Telepon Seluler, Komputer Genggam, dan Komputer Tablet</p>	√		√	√	

No	Pos Tarif/HS	Uraian Barang	Persyaratan	Keterangan	IT	IP	PI	LS	Post Border
			<p>komputer tablet di dalam negeri; atau</p> <p>4. Bukti kerjasama dengan industri telepon seluler, komputer genggam (<i>handheld</i>), dan komputer tablet di dalam negeri, untuk perusahaan yang melakukan kegiatan usaha berupa manufaktur, <i>design house</i>, dan/atau riset dan pengembangan di bidang industri seluler, komputer genggam (<i>handheld</i>) dan komputer tablet.</p> <p>Perubahan IT Telepon Seluler, Komputer Genggam, dan Komputer Tablet:</p> <p>1. IT Telepon Selular, Komputer Genggam,</p>	<p>berlaku selama perusahaan yang bersangkutan masih menjalankan kegiatan usaha di bidang impor Telepon Seluler, Komputer Genggam, dan Komputer Tablet.</p> <p>Masa berlaku PI Telepon Seluler, Komputer Genggam, dan Komputer Tablet:</p> <p>a. Paling lama 1 (satu) tahun takwim, dalam hal Neraca Komoditas telah ditetapkan; atau</p> <p>b. Sesuai dengan masa berlaku pada TPP Tanda Pendaftaran Produk) Impor, dalam hal Neraca Komoditas belum ditetapkan; atau</p> <p>Masa berlaku perubahan PI Telepon Seluler, Komputer Genggam dan Komputer Tablet selama sisa masa</p>					

No	Pos Tarif/HS	Uraian Barang	Persyaratan	Keterangan	IT	IP	PI	LS	Post Border
			<p>dan Komputer Tablet yang masih berlaku; dan</p> <p>2. Dokumen yang mengalami perubahan.</p> <p>PI Telepon Seluler, Komputer Genggam dan Komputer Tablet (API-P atau API-U):</p> <p>1. IT Telepon Seluler, Komputer Genggam dan Komputer Tablet;</p> <p>2. TPP (Tanda Pendaftaran Produk) Impor dari dari kementerian yang menyelenggarakan urusan pemerintahan di perindustrian;</p> <p>3. Sertifikat alat dan perangkat telekomunikasi yang diterbitkan dari kementerian yang menyelenggarakan urusan pemerintahan di bidang komunikasi dan informatika;</p> <p>4. Bukti surat penunjukan dari <i>principal</i> pemegang</p>	<p>berlaku PI Telepon Seluler, Komputer Genggam dan Komputer Tablet.</p> <p>Kebijakan dan pengaturan Impor diberlakukan terhadap Impor Telepon Seluler, Komputer Genggam, dan Komputer Tablet dalam rangka kemudahan Impor tujuan ekspor pembebasan.</p>					

No	Pos Tarif/HS	Uraian Barang	Persyaratan	Keterangan	IT	IP	PI	LS	Post Border
			<p>merek pabrik/distributor di luar negeri dengan menunjukkan asli surat penunjukkan yang telah disahkan oleh Notaris Publik negara setempat dan Atase Perdagangan atau pejabat diplomatik di bidang ekonomi/konsuler di negara setempat.</p> <p>Perubahan PI Telepon Seluler, Komputer Genggam dan Komputer Tablet (API-P atau API-U):</p> <p>Dalam hal perubahan identitas importir:</p> <ol style="list-style-type: none"> 1. IT Telepon Selular, Komputer Genggam, dan Komputer Tablet yang mengalami perubahan; dan 2. PI Telepon Selular, Komputer Genggam, dan Komputer Tablet yang masih berlaku. 						

SAKARIN, SIKLAMAT, PREPARAT BAU-BAUAN MENGANDUNG ALKOHOL

No	Pos Tarif/HS	Uraian Barang	Persyaratan	Keterangan	IT	IP	PI	LS	Post Border		
1698.	2925.11.00	-- Sakarin dan garamnya	<p>PI Sakarin dan Siklamat (API-P atau API-U):</p> <ol style="list-style-type: none"> Rencana distribusi dan/atau penggunaan untuk impor Sakarin dan Siklamat; dan Pemberitahuan Impor Barang (PIB) yang menunjukkan pengalaman di bidang Impor Sakarin dan Siklamat paling sedikit selama 1 (satu) tahun. <p>Perubahan PI Sakarin dan Siklamat (API-P atau API-U): Dalam hal perubahan identitas importir:</p> <ol style="list-style-type: none"> PI Sakarin dan Siklamat (API-P atau API-U) yang masih berlaku; dan Dokumen yang mengalami perubahan. <p>Dalam hal perubahan Pos Tarif/HS, uraian</p>	<p>Penerbitan Persetujuan Impor berdasarkan:</p> <ol style="list-style-type: none"> Neraca Komoditas dalam hal Neraca Komoditas telah ditetapkan; atau Data yang tersedia, dalam hal Neraca Komoditas belum ditetapkan. <p>Masa berlaku PI Sakarin dan Siklamat (API-P atau API-U):</p> <ol style="list-style-type: none"> Selama 6 (enam) bulan, dalam hal Neraca Komoditas belum ditetapkan; atau Paling lama 1 (satu) tahun takwim, dalam hal Neraca Komoditas telah ditetapkan. <p>Masa berlaku perubahan PI Sakarin dan Siklamat (API-P atau API-U) selama sisa masa berlaku PI Sakarin dan Siklamat (API-P atau API-U).</p>			√	√	√		
1699.	2929.90.10	-- Natrium Siklamat							√	√	√
1700.	2929.90.20	-- Siklamat lainnya							√	√	√

No	Pos Tarif/HS	Uraian Barang	Persyaratan	Keterangan	IT	IP	PI	LS	Post Border
			barang, jenis, jumlah dan satuan barang, negara asal dan Pelabuhan muat dan/atau Pelabuhan tujuan: 1. PI Sakarin dan Siklamat (API-P atau API-U) yang masih berlaku; dan 2. Surat pernyataan yang menjelaskan alasan perubahan.						
1701.	3302.10.10	-- Preparat bau-bauan mengandung alkohol dari jenis yang digunakan dalam pembuatan minuman mengandung alkohol, dalam bentuk cair	PI Preparat Bau-Bauan Mengandung Alkohol (API-P): 1. Rencana penggunaan untuk impor Preparat Bau-Bauan mengandung alkohol; dan 2. Bukti penggunaan Preparat Bau-bauan mengandung alkohol dalam proses produksi selama 1 (satu) tahun. PI Preparat Bau-Bauan Mengandung Alkohol (BUMN pemilik API-U): 1. Rencana distribusi	Penerbitan Persetujuan Impor berdasarkan: a. Neraca Komoditas; atau b. Data yang tersedia, dalam hal Neraca Komoditas belum ditetapkan.			√	√	√
1702.	3302.10.20	-- Preparat bau-bauan mengandung alkohol dari jenis yang digunakan dalam pembuatan minuman mengandung alkohol, dalam bentuk lain					√	√	√
1703.	3302.10.90	-- Lain-lain			Masa berlaku PI Preparat Bau-Bauan Mengandung Alkohol: a. Paling lama 1 (satu) tahun takwim, dalam hal Neraca Komoditas telah ditetapkan; atau b. Selama 6 (enam) bulan, dalam hal			√	√

No	Pos Tarif/HS	Uraian Barang	Persyaratan	Keterangan	IT	IP	PI	LS	Post Border
			<p>dan/atau penggunaan untuk impor Preparat Bau-Bauan mengandung alkohol; dan</p> <p>2. Pemberitahuan Impor Barang (PIB) yang menunjukkan pengalaman di bidang Impor Preparat Bau-Bauan mengandung alkohol paling sedikit selama 1 (satu) tahun.</p> <p>Perubahan PI Preparat Bau-Bauan Mengandung Alkohol: Dalam hal perubahan identitas importir:</p> <p>1. PI Preparat Bau-Bauan Mengandung Alkohol yang masih berlaku; dan</p> <p>2. Dokumen yang mengalami perubahan.</p> <p>Dalam hal perubahan Pos Tarif/HS, uraian barang, jenis, jumlah dan satuan barang, negara asal dan</p>	<p>Neraca Komoditas belum ditetapkan.</p> <p>Masa berlaku perubahan PI Preparat Bau-Bauan Mengandung Alkohol selama sisa masa berlaku PI Preparat Bau-Bauan Mengandung Alkohol.</p>					

No	Pos Tarif/HS	Uraian Barang	Persyaratan	Keterangan	IT	IP	PI	LS	Post Border
			Pelabuhan muat dan/atau Pelabuhan tujuan: 1. PI Preparat Bau-Bauan Mengandung Alkohol yang masih berlaku; dan 2. Surat pernyataan yang menjelaskan alasan perubahan.						

INTAN KASAR

No	Pos Tarif/HS	Uraian Barang	Persyaratan	Keterangan	IT	IP	PI	LS	Post Border	
	71.02	Intan, dikerjakan maupun tidak, tetapi tidak dipasang atau disusun.	PI Intan Kasar (API-P atau API-U):	Penerbitan Persetujuan Impor berdasarkan:						
1704.	7102.10.00	- Tidak disortir	1. Rencana Impor dilengkapi dengan keterangan mengenai identitas perusahaan jumlah dan ukuran serta spesifikasi Intan Kasar yang akan diimpor, pelabuhan tujuan/bongkar, rencana waktu importasi, negara asal impor dan nama dan alamat perusahaan pengirim (eksportir) di negara asal impor;	a. Neraca Komoditas dalam hal Neraca Komoditas telah ditetapkan; atau			√	√	√	
		- Industri		b. Data yang tersedia, dalam hal Neraca Komoditas belum ditetapkan.			√	√	√	
1705.	7102.21.00	-- Tidak dikerjakan atau dipotong secara sederhana, dibelah atau dipecah								
		- Bukan Industri			Setiap pengiriman wajib disertai dengan Sertifikat Intan Kasar yang diterbitkan oleh badan/instansi yang berwenang di negara			√	√	√
1706.	7102.31.00	-- Tidak dikerjakan atau dipotong secara sederhana, dibelah atau dipecah								

No	Pos Tarif/HS	Uraian Barang	Persyaratan	Keterangan	IT	IP	PI	LS	Post Border
			<p>dan</p> <p>2. Sertifikat <i>Kimberley Process Certification Scheme</i> (KPCS).</p> <p>Perubahan PI Intan Kasar (API-P atau API-U): Dalam hal perubahan identitas importir:</p> <p>1. PI Intan Kasar (API-P atau API-U) yang masih berlaku; dan</p> <p>2. Dokumen yang mengalami perubahan.</p>	<p>Peserta KPCS.</p> <p>Surveyor yang ditetapkan oleh Menteri melakukan pemeriksaan fisik atas Intan Kasar, pengemasan Intan Kasar dalam wadah yang tahan terhadap gangguan, dan meneliti kesesuaian Sertifikat Intan Kasar yang diterbitkan oleh badan/instansi berwenang di negara Peserta KPCS dengan ketentuan KPCS.</p> <p>Pemeriksaan fisik atas Intan Kasar, pengemasan Intan Kasar dalam wadah yang tahan terhadap gangguan, dan penelitian kesesuaian Sertifikat Intan Kasar yang diterbitkan oleh badan/instansi berwenang di negara Peserta KPCS, dilaksanakan oleh Surveyor di pelabuhan</p>					

No	Pos Tarif/HS	Uraian Barang	Persyaratan	Keterangan	IT	IP	PI	LS	Post Border
				<p>tujuan/bongkar di Indonesia.</p> <p>Masa berlaku PI Intan Kasar (API-P atau API-U):</p> <p>a. Paling lama 1 (satu) tahun takwim, dalam hal Neraca Komoditas telah ditetapkan; atau</p> <p>b. Sesuai dengan Sertifikat KPCS, dalam hal Neraca Komoditas belum ditetapkan.</p>					

PRODUK TERTENTU

No	Pos Tarif/HS	Uraian Barang	Persyaratan	Keterangan	IT	IP	PI	LS	Post Border	
A.	MAKANAN DAN MINUMAN		<p>PI Barang Komplementer, Barang Untuk Keperluan Tes Pasar, dan/atau Barang Untuk Pelayanan Purna Jual:</p> <p>1. Importir pemilik API-P;</p> <p>2. Izin Usaha Industri (IUI);</p>	<p>Impor Produk Tertentu dapat dilakukan oleh Importir (API-P) atau Importir (API-U)</p> <p>Setiap impor Produk Tertentu hanya dapat dilakukan melalui pelabuhan tujuan:</p> <p>a. Pelabuhan laut:</p>						
	07.10	Sayuran (tidak dimasak atau dimasak dengan dikukus atau direbus), beku								
1707.	0710.10.00	- Kentang							√	√
	07.12	Sayuran dikeringkan, utuh, potongan, diiris, patahan atau dalam bentuk bubuk, tetapi tidak diolah lebih lanjut.								
	0712.90	Sayuran lainnya; campuran sayuran:								
1708.	0712.90.10	-- Bawang putih					√	√		

No	Pos Tarif/HS	Uraian Barang	Persyaratan	Keterangan	IT	IP	PI	LS	Post Border	
	08.13	Buah, kering, selain yang disebut dalam pos 08.01 sampai dengan 08.06; campuran dari buah bertempurung atau buah kering dari Bab ini.	3. Bukti hubungan istimewa dengan perusahaan di luar negeri, untuk impor barang manufaktur sebagai barang komplementer; dan	Belawan di Medan, Tanjung Priok di Jakarta, Tanjung Emas di Semarang, Tanjung Perak di Surabaya, Soekarno Hatta di Makassar, Dumai di Dumai, Jayapura di Jayapura, Tarakan di Tarakan, Krueng Geukuh di Aceh Utara, Bitung di Bitung, Merak Mas di Cilegon, dan Kuala Langsa di Langsa;						
	0813.40	- Buah lainnya:								
1709.	0813.40.10	-- Lengkeng	4. Data yang tersedia, dalam hal Neraca Komoditas belum ditetapkan.	b. Pelabuhan darat: Cikarang <i>Dry Port</i> di Bekasi; dan c. Pelabuhan udara: Kualanamu di Deli Serdang, Soekarno Hatta di Tangerang, Ahmad Yani di Semarang, Juanda di Surabaya, dan Hasanuddin di Makassar. Impor Produk Tertentu berupa makanan dan				√	√	
		- Buah dari genus <i>Capsicum</i> atau dari genus <i>Pimenta</i> :								
	0904.22	-- Dihancurkan atau ditumbuk:								
1710.	0904.22.10	--- Cabe (buah dari genus <i>Capsicum</i>)							√	√
1711.	1603.00.00	Ekstrak dan jus daging, ikan atau krustasea, moluska atau invertebrata air lainnya.							√	√
	16.04	Ikan diolah atau diawetkan; kaviar dan pengganti kaviar yang diolah dari telur ikan.								
		- Ikan, utuh atau dalam potongan, tetapi tidak dicincang:								
	1604.11	-- Salmon:								
1712.	1604.11.10	--- Dalam kemasan kedap udara untuk penjualan eceran							√	√
1713.	1604.11.90	--- Lain-lain							√	√
	1604.12	-- Herring:								
1714.	1604.12.10	--- Dalam kemasan kedap udara untuk penjualan eceran							√	√
1715.	1604.12.90	--- Lain-lain							√	√
	1604.13	-- Sarden, sardinella dan brisling atau sprat:								

No	Pos Tarif/HS	Uraian Barang	Persyaratan	Keterangan	IT	IP	PI	LS	Post Border	
		--- Sarden:		<p>minuman hanya dapat dilakukan melalui pelabuhan laut Krueng Geukuh di Aceh Utara, Kuala Langsa di Langsa, Dumai di Dumai, Jayapura di Jayapura, dan Tarakan di Tarakan.</p> <p>Impor Produk Tertentu berupa elektronik dan alas kaki hanya dapat dilakukan melalui pelabuhan laut Krueng Geukuh di Aceh Utara dan Kuala Langsa di Langsa.</p> <p>Impor Produk Tertentu berupa Barang Tekstil Sudah Jadi Lainnya hanya dapat yang dilakukan melalui pelabuhan laut Krueng Geukuh di Aceh Utara.</p> <p>Impor Produk Tertentu berupa Mainan Anak-anak hanya dapat dilakukan melalui pelabuhan laut Kuala</p>						
1716.	1604.13.11	---- Dalam kemasan kedap udara untuk penjualan eceran							√	√
1717.	1604.13.19	---- Lain-lain							√	√
		--- Lain-lain:								
1718.	1604.13.91	---- Dalam kemasan kedap udara untuk penjualan eceran							√	√
1719.	1604.13.99	---- Lain-lain							√	√
	1604.14	-- Tuna, cakalang dan bonito (Sarda spp.):								
		--- Dalam kemasan kedap udara untuk penjualan eceran								
1720.	1604.14.11	---- Tuna							√	√
1721.	1604.14.19	---- Lain-lain							√	√
1722.	1604.14.90	--- Lain-lain							√	√
	1604.15	-- Makarel:								
1723.	1604.15.10	--- Dalam kemasan kedap udara untuk penjualan eceran							√	√
1724.	1604.15.90	--- Lain-lain:							√	√
	1604.16	-- Teri:								
1725.	1604.16.10	--- Dalam kemasan kedap udara untuk penjualan eceran							√	√
1726.	1604.16.90	--- Lain-lain:							√	√
	1604.17	-- Sidat:								
1727.	1604.17.10	--- Dalam kemasan kedap udara untuk penjualan eceran						√	√	
1728.	1604.17.90	--- Lain-lain:						√	√	
	1604.18	-- Sirip hiu:								

No	Pos Tarif/HS	Uraian Barang	Persyaratan	Keterangan	IT	IP	PI	LS	Post Border
1729.	1604.18.10	--- Siap untuk dikonsumsi langsung		Langsa di Langsa.				√	√
		--- Lain-lain							
1730.	1604.18.91	---- Dalam kemasan kedap udara untuk penjualan eceran		Kebijakan dan pengaturan Impor diberlakukan terhadap Impor Produk Tertentu dalam rangka kemudahan Impor tujuan ekspor pembebasan.				√	√
1731.	1604.18.99	---- Lain-lain						√	√
	1604.19	-- Lain-lain							
1732.	1604.19.20	--- Makarel kuda, dalam kemasan kedap udara untuk penjualan eceran						√	√
1733.	1604.19.30	--- Lain-lain, dalam kemasan kedap udara untuk penjualan eceran						√	√
1734.	1604.19.90	--- Lain-lain		Masa berlaku PI Barang Komplementer, Barang Untuk Keperluan Tes Pasar, dan/atau Barang Untuk Pelayanan Purna Jual paling lama 1 (satu) tahun takwim.				√	√
	1604.20	- Ikan diolah atau diawetkan lainnya:							
1735.	1604.20.20	-- Sosis ikan						√	√
1736.	1604.20.30	--- Bakso ikan						√	√
1737.	1604.20.40	-- Pasta ikan						√	√
		-- Lain-lain							
1738.	1604.20.91	--- Dalam kemasan kedap udara untuk penjualan eceran						√	√
1739.	1604.20.99	--- Lain-lain:						√	√
		- Kaviar dan pengganti kaviar:							
1740.	1604.31.00	-- Kaviar						√	√
1741.	1604.32.00	-- Pengganti Kaviar						√	√
	16.05	Krustasea, moluska dan invertebrata air lainnya, diolah atau diawetkan.							
	1605.10	- Kepiting:							
1742.	1605.10.10	-- Dalam kemasan kedap udara untuk penjualan eceran						√	√

No	Pos Tarif/HS	Uraian Barang	Persyaratan	Keterangan	IT	IP	PI	LS	Post Border
1743.	1605.10.90	-- Lain-lain						√	√
		- Udang dan udang besar:							
1744.	1605.21.00	-- Tidak dalam kemasan kedap udara						√	√
	1605.29	-- Lain-lain:							
1745.	1605.29.20	--- Bakso udang						√	√
1746.	1605.29.30	--- Udang diberi tepung						√	√
1747.	1605.29.90	--- Lain-lain						√	√
1748.	1605.30.00	- Lobster						√	√
1749.	1605.40.00	- Krustasea lainnya						√	√
		- Moluska:							
1750.	1605.51.00	-- Tiram						√	√
1751.	1605.52.00	-- Kerang kipas, termasuk kerang ratu						√	√
1752.	1605.53.00	-- Remis						√	√
	1605.54	-- Sotong dan cumi-cumi:							
1753.	1605.54.10	--- Dalam kemasan kedap udara untuk penjualan eceran						√	√
1754.	1605.54.90	--- Lain-lain						√	√
1755.	1605.55.00	-- Gurita						√	√
1756.	1605.56.00	-- Kerang, tiram dan arkshells						√	√
	1605.57	-- Abalon:							
1757.	1605.57.10	--- Dalam kemasan kedap udara untuk penjualan eceran						√	√
1758.	1605.57.90	--- Lain-lain						√	√
1759.	1605.58.00	-- Siput, selain siput laut						√	√
1760.	1605.59.00	-- Lain-lain						√	√
		- Invertebrata air lainnya:							

No	Pos Tarif/HS	Uraian Barang	Persyaratan	Keterangan	IT	IP	PI	LS	Post Border
1761.	1605.61.00	-- Teripang						√	√
1762.	1605.62.00	-- Bulu babi						√	√
1763.	1605.63.00	-- Ubur-ubur						√	√
1764.	1605.69.00	-- Lain-lain						√	√
	17.04	Kembang gula (termasuk coklat putih), tidak mengandung kakao.							
1765.	1704.10.00	- Permen karet, dilapisi gula maupun tidak						√	√
	1704.90	- Lain-lain							
1766.	1704.90.10	-- Pastiles dan drop mengandung obat						√	√
1767.	1704.90.20	-- Coklat putih						√	√
		-- Lain-lain:							
1768.	1704.90.91	--- Lunak, mengandung gelatin						√	√
1769.	1704.90.99	--- Lain-lain						√	√
	18.06	Coklat dan olahan makanan lainnya mengandung kakao.							
	1806.20	- Olahan lainnya dalam bentuk balok, lempeng atau batang dengan berat lebih dari 2 kg atau dalam bentuk cair, pasta, bubuk, butiran atau bentuk curah lainnya dalam kemasan atau bungkus langsung, dengan isi melebihi 2 kg:							
1770.	1806.20.10	-- Kembang gula coklat berbentuk balok, lempeng atau batang						√	√
1771.	1806.20.90	-- Lain-lain						√	√
		- Lain-lain, dalam bentuk balok, lempeng atau batang:							
1772.	1806.31.00	-- Diisi:						√	√
1773.	1806.32.00	-- Tidak diisi						√	√

No	Pos Tarif/HS	Uraian Barang	Persyaratan	Keterangan	IT	IP	PI	LS	Post Border
	1806.90	- Lain-lain:							
1774.	1806.90.10	-- Kembang gula coklat bentuk tablet atau pastiles						√	√
1775.	1806.90.30	-- Olahan makanan dari tepung, tepung kasar, pati atau ekstrak malt, mengandung kakao 40% atau lebih tetapi kurang dari 50 % menurut beratnya dihitung atas dasar kakao yang dihilangkan seluruh lemaknya						√	√
1776.	1806.90.40	-- Olahan makanan dari pos 04.01 sampai dengan 04.04, mengandung kakao 5 % atau lebih tetapi kurang dari 10 % menurut beratnya, diolah secara khusus untuk keperluan bayi atau anak-anak, tidak disiapkan untuk penjualan eceran						√	√
1777.	1806.90.90	-- Lain-lain						√	√
	19.01	Ekstrak malt; olahan makanan dari tepung, menir, tepung kasar, pati atau ekstrak malt, tidak mengandung kakao atau mengandung kakao kurang dari 40 % menurut beratnya yang dihitung atas dasar kakao yang dihilangkan seluruh lemaknya, tidak dirinci atau termasuk pos lainnya; olahan makanan dari pos 04.01 sampai dengan 04.04, tidak mengandung kakao atau mengandung kakao kurang dari 5 % menurut beratnya yang dihitung atas dasar kakao yang dihilangkan seluruh lemaknya, tidak dirinci atau termasuk pos lainnya.							
	1901.10	- Olahan yang cocok untuk bayi atau anak-anak, disiapkan untuk penjualan eceran:							
1778.	1901.10.10	-- Dari ekstrak malt						√	√
1779.	1901.10.20	-- Dari barang dari pos 04.01 sampai dengan						√	√

No	Pos Tarif/HS	Uraian Barang	Persyaratan	Keterangan	IT	IP	PI	LS	Post Border
		04.04							
1780.	1901.10.30	-- Dari bubuk kacang kedelai						√	√
		-- Lain-lain:							
1781.	1901.10.91	--- Makanan medis						√	√
1782.	1901.10.92	--- Lain-lain, untuk anak-anak usia lebih dari 1 tahun tetapi tidak melebihi usia 3 tahun						√	√
1783.	1901.10.99	--- Lain-lain						√	√
	1901.20	- Campuran dan adonan untuk pembuatan roti dari pos 19.05:							
1784.	1901.20.10	-- dari tepung, menir, tepung kasar, pati atau ekstrak malt, tidak mengandung kakao						√	√
1785.	1901.20.20	-- Dari tepung, menir, tepung kasar, pati atau ekstrak malt, mengandung kakao						√	√
1786.	1901.20.30	-- Lain-lain, tidak mengandung kakao						√	√
1787.	1901.20.40	-- Lain-lain, mengandung kakao						√	√
	1901.90	- Lain-lain:							
		-- Olahan yang cocok untuk bayi atau anak-anak, tidak disiapkan untuk penjualan eceran:							
1788.	1901.90.11	--- Makanan medis						√	√
1789.	1901.90.19	--- Lain-lain						√	√
1790.	1901.90.20	-- Ekstrak malt						√	√
		-- Lain-lain, dari barang dari pos 04.01 sampai dengan 04.04:							
1791.	1901.90.31	--- Filled milk						√	√
1792.	1901.90.32	--- Lain-lain, mengandung bubuk kakao						√	√
1793.	1901.90.39	--- Lain-lain						√	√
		-- Olahan lainnya berbahan dasar kedelai:							

No	Pos Tarif/HS	Uraian Barang	Persyaratan	Keterangan	IT	IP	PI	LS	Post Border
1794.	1901.90.41	--- Dalam bentuk bubuk						√	√
1795.	1901.90.49	--- Dalam bentuk lain						√	√
		-- Lain-Lain:							
1796.	1901.90.91	--- Makanan medis						√	√
1797.	1901.90.99	--- Lain-lain:						√	√
	19.02	Pasta, dimasak atau diisi maupun tidak (dengan daging atau bahan lainnya) atau diolah secara lain, seperti spaghetti, makaroni, mie, lasagna, gnocchi, ravioli, cannelloni; couscous, diolah maupun tidak.							
		- Pasta mentah, tidak diisi atau diolah secara lain:							
1798.	1902.11.00	-- Mengandung telur						√	√
	1902.19	-- Lain-lain:							
1799.	1902.19.20	--- Rice vermicelli (termasuk bihun)						√	√
		--- Soun:							
1800.	1902.19.31	---- Dari jagung						√	√
1801.	1902.19.39	---- Lain-lain						√	√
1802.	1902.19.40	--- Mie lainnya						√	√
1803.	1902.19.90	--- Lain-lain						√	√
	1902.20	- Pasta diisi, dimasak atau diolah secara lain maupun tidak:							
1804.	1902.20.10	-- Diisi dengan daging atau sisa daging						√	√
1805.	1902.20.30	-- Diisi dengan ikan, siput atau moluska						√	√
1806.	1902.20.90	-- Lain-lain						√	√
	1902.30	- Pasta lainnya:							
1807.	1902.30.20	-- Rice vermicilli (termasuk bihun)						√	√

No	Pos Tarif/HS	Uraian Barang	Persyaratan	Keterangan	IT	IP	PI	LS	Post Border
1808.	1902.30.30	-- Soun						√	√
1809.	1902.30.40	-- Mi instan lainnya						√	√
1810.	1902.30.90	-- Lain-lain						√	√
1811.	1902.40.00	- Couscous						√	√
	19.04	Makanan olahan diperoleh dengan cara mengembungkan atau menggongseng sereal atau produk sereal (misalnya, keripik jagung); sereal (selain jagung), dalam bentuk butir atau serpih atau butir yang dikerjakan secara lain (kecuali tepung, menir dan tepung kasar), belum dimasak atau diolah secara lain, tidak dirinci atau termasuk pos lainnya.							
	1904.10	- Makanan olahan diperoleh dengan mengembungkan atau menggongseng sereal atau produk sereal:							
1812.	1904.10.10	-- Mengandung kakao						√	√
1813.	1904.10.90	-- Lain-lain						√	√
	1904.20	- Makanan olahan yang diperoleh dari keripik sereal tidak digongseng atau campuran keripik sereal tidak digongseng dengan keripik sereal yang digongseng atau sereal yang digembungkan							
1814.	1904.20.10	-- Makanan olahan yang diambil dari keripik sereal yang tidak digongseng						√	√
1815.	1904.20.90	-- Lain-lain						√	√
1816.	1904.30.00	- Gandum bulgur						√	√
	1904.90	- Lain-lain:							
1817.	1904.90.10	-- Olahan nasi, termasuk nasi belum matang						√	√
1818.	1904.90.90	-- Lain-lain						√	√

No	Pos Tarif/HS	Uraian Barang	Persyaratan	Keterangan	IT	IP	PI	LS	Post Border
	19.05	Roti, kue kering, kue, biskuit dan produk roti lainnya, mengandung kakao maupun tidak; wafer komuni, selongsong kosong dari jenis yang cocok untuk keperluan farmasi, sealing wafers, rice paper dan produk yang semacam itu							
1819.	1905.10.00	- Roti kering						√	√
1820.	1905.20.00	- Roti jahe dan sejenisnya						√	√
		- Biskuit manis; wafel dan wafer:							
	1905.31	-- Biskuit manis:							
1821.	1905.31.10	--- Tidak mengandung kakao						√	√
1822.	1905.31.20	--- Mengandung kakao						√	√
	1905.32	-- Wafel dan wafer:							
1823.	1905.32.10	--- Wafel						√	√
1824.	1905.32.20	--- Wafer						√	√
	1905.40	- Rusk, roti panggang dan produk panggang semacam itu:							
1825.	1905.40.10	-- Tidak mengandung tambahan gula, madu, telur, lemak, keju atau buah						√	√
1826.	1905.40.90	-- Lain-lain						√	√
	1905.90	- Lain-lain:							
1827.	1905.90.10	-- Biskuit gigit tidak manis						√	√
1828.	1905.90.20	-- Biskuit tidak manis lainnya						√	√
1829.	1905.90.30	-- Kue						√	√
1830.	1905.90.40	-- Kue kering						√	√
1831.	1905.90.50	-- Produk roti tanpa tepung						√	√
1832.	1905.90.60	-- Selongsong kosong dari jenis yang cocok untuk						√	√

No	Pos Tarif/HS	Uraian Barang	Persyaratan	Keterangan	IT	IP	PI	LS	Post Border
		keperluan farmasi							
1833.	1905.90.70	-- Wafer komuni, sealing wafer, rice paper dan produk semacam itu						√	√
1834.	1905.90.80	-- Produk makanan garing lainnya						√	√
1835.	1905.90.90	-- Lain-lain						√	√
	20.02	Tomat diolah atau diawetkan selain dengan cuka atau asam asetat.							
	2002.90	- Lain-lain:							
1836.	ex 2002.90.10	-- Pasta tomat (dalam kemasan botol atau sachet)						√	√
	20.04	Sayuran lainnya yang diolah atau diawetkan selain dengan cuka atau asam asetat, beku, selain produk dari pos 20.06.							
1837.	Ex 2004.10.00	- Kentang (Kentang Iris Beku)						√	√
	20.05	Sayuran lainnya yang diolah atau diawetkan selain dengan cuka atau asam asetat, tidak beku, selain produk dari pos 20.06.							
	2005.20	- Kentang:							
		-- Irisan dan potongan:							
1838.	2005.20.11	--- Dalam kemasan kedap udara untuk penjualan eceran						√	√
1839.	2005.20.19	--- Lain-lain						√	√
	20.07	Selai, jeli buah, marmelade, pure dan pasta dari buah atau kacang, diperoleh dari pemasakan, mengandung tambahan gula atau bahan pemanis lainnya maupun tidak.							
1840.	2007.10.00	- Olahan homogen						√	√
		- Lain-lain:							
1841.	2007.91.00	-- Buah Jeruk						√	√

No	Pos Tarif/HS	Uraian Barang	Persyaratan	Keterangan	IT	IP	PI	LS	Post Border
	2007.99	-- Lain-lain:							
1842.	2007.99.10	--- Butiran dan pasta buah selain mangga, nanas atau stroberi						√	√
1843.	2007.99.20	--- Selai dan jeli buah						√	√
1844.	2007.99.90	--- Lain-lain						√	√
	20.08	Buah, kacang dan bagian tanaman lainnya yang dapat dimakan, diolah atau diawetkan secara lain, mengandung tambahan gula atau bahan pemanis lainnya atau alkohol maupun tidak, tidak dirinci atau termasuk pos lainnya.							
		- Kacang, kacang tanah dan kacang lainnya, dicampur maupun tidak:							
	2008.11	-- Kacang tanah:							
1845.	2008.11.10	--- Digongseng						√	√
1846.	2008.11.20	--- Mentega kacang						√	√
1847.	2008.11.90	--- Lain-lain						√	√
	2008.19	-- Lain-lain, termasuk campuran:							
1848.	2008.19.10	--- Kacang mede						√	√
		--- Lain-lain:							
1849.	2008.19.91	---- Digongseng						√	√
1850.	2008.19.99	---- Lain-lain						√	√
	2008.20	- Nanas:							
1851.	2008.20.10	-- Dalam kemasan kedap udara untuk penjualan eceran						√	√
1852.	2008.20.90	-- Lain-lain						√	√
	2008.30	- Buah Jeruk:							
1853.	2008.30.10	-- Mengandung tambahan gula atau bahan						√	√

No	Pos Tarif/HS	Uraian Barang	Persyaratan	Keterangan	IT	IP	PI	LS	Post Border
		pemanis lainnya atau alcohol							
		- Lain-lain, termasuk campuran selain campuran pada subpos 2008.19							
1854.	2008.40.00	- Pir						√	√
1855.	2008.50.00	- Aprikot						√	√
	2008.60	- Ceri:							
1856.	2008.60.10	-- Mengandung tambahan gula atau bahan pemanis lainnya atau alkohol						√	√
1857.	2008.60.90	-- Lain-lain						√	√
	2008.70	- Persik, termasuk nektarin:							
1858.	2008.70.10	-- Mengandung tambahan gula atau bahan pemanis lainnya atau alkohol						√	√
1859.	2008.70.90	-- Lain-lain						√	√
1860.	2008.80.00	- Stroberi:						√	√
		- Lain-lain, termasuk campuran selain campuran pada subpos 2008.19:							
1861.	2008.91.00	-- Palm hearts						√	√
	2008.93	-- Cranberry (<i>Vaccinium macrocarpon</i> , <i>Vaccinium oxycoccos</i> , <i>Vaccinium vitis-idaea</i>)							
1862.	2008.93.10	--- Mengandung tambahan gula atau bahan pemanis lainnya atau alkohol						√	√
1863.	2008.93.90	--- Lain-lain						√	√
	2008.99	-- Lain-lain							
1864.	2008.99.10	--- Leci						√	√
1865.	2008.99.20	--- Lengkeng						√	√
1866.	2008.99.30	--- Dari batang, akar dan bagian tanaman lainnya yang dapat dimakan, tidak meliputi buah atau kacang mengandung tambahan gula atau bahan						√	√

No	Pos Tarif/HS	Uraian Barang	Persyaratan	Keterangan	IT	IP	PI	LS	Post Border
		pemanis lainnya atau alkohol maupun tidak							
1867.	2008.99.40	--- Lain-lain, mengandung tambahan gula atau bahan pemanis lainnya atau alkohol						√	√
1868.	2008.99.90	--- Lain-lain						√	√
	20.09	Jus buah (termasuk grape must) dan jus sayuran, tidak difermentasi dan tidak mengandung tambahan alkohol, mengandung tambahan gula atau pemanis lainnya maupun tidak.							
		- Jus orange:							
1869.	2009.11.00	- Beku						√	√
1870.	2009.12.00	-- Tidak beku, dengan nilai Brix tidak melebihi 20						√	√
1871.	2009.19.00	-- Lain-lain						√	√
		Jus nanas:							
1872.	2009.31.00	-- Dengan nilai Brix tidak melebihi 20						√	√
1873.	2009.41.00	-- Dengan nilai Brix tidak melebihi 20						√	√
1874.	2009.49.00	-- Lain-lain						√	√
1875.	2009.50.00	- Jus tomat						√	√
		Jus anggur (termasuk grape must):							
1876.	2009.61.00	-- Dengan nilai Brix tidak melebihi 30						√	√
1877.	2009.69.00	-- Lain-lain						√	√
		Jus apel:							
1878.	2009.71.00	-- Dengan nilai Brix tidak melebihi 20						√	√
1879.	2009.79.00	-- Lain-lain						√	√
		Jus dari satu jenis buah atau sayuran lainnya:							
1880.	2009.81.10	--- Cocok untuk bayi atau anak-anak						√	√

No	Pos Tarif/HS	Uraian Barang	Persyaratan	Keterangan	IT	IP	PI	LS	Post Border
1881.	2009.81.90.	--- Lain-lain						√	√
	2009.89	-- Lain-lain:							
		--- Lain-lain:							
1882.	2009.89.91	--- Cocok untuk bayi atau anak-anak						√	√
1883.	ex 2009.89.99	---- Lain-lain jus mangga						√	√
	2009.90	- Campuran jus:							
1884.	2009.90.10	-- Cocok untuk bayi atau anak-anak						√	√
		-- Lain-lain:							
1885.	2009.90.91	--- Siap untuk dikonsumsi langsung						√	√
1886.	2009.90.99	-- Lain-lain						√	√
	21.01	Ekstrak, esens dan konsentrat, dari kopi, teh atau mate dan olahan dengan dasar produk ini atau dengan dasar kopi, teh atau mate; chicory digongseng dan pengganti kopi yang digongseng lainnya, dan ekstrak, esens dan konsentratnya.							
		- Ekstrak, esens dan konsentrat kopi, serta olahan dengan dasar ekstrak, esens atau konsentrat kopi atau olahan dengan dasar kopi:							
	2101.11	-- Ekstrak, esens dan konsentrat:							
1887.	2101.11.10	--- Kopi instan						√	√
1888.	2101.11.90	--- Lain-lain						√	√
	2101.12	-- Olahan dengan dasar ekstrak, esens atau konsentrat atau olahan dengan dasar kopi:							
1889.	2101.12.10	--- Campuran dalam bentuk pasta dengan bahan kopi ginseng ditumbuk, mengandung lemak sayuran						√	√
		--- Lain-lain:							

No	Pos Tarif/HS	Uraian Barang	Persyaratan	Keterangan	IT	IP	PI	LS	Post Border
1890.	2101.12.91	---- Olahan kopi dengan ekstrak, esens atau konsentrat, mengandung tambahan gula, mengandung krimer maupun tidak						√	√
1891.	2101.12.92	---- Olahan kopi dengan dasar kopi gongseng ditumbuk mengandung tambahan gula, mengandung krimer maupun tidak						√	√
1892.	2101.12.99	---- Lain-lain						√	√
	2101.20	- Ekstrak, esens dan konsentrat, dari teh atau mate dan olahan dengan dasar ekstrak, esens atau konsentrat teh atau olahan dengan dasar teh atau mate:							
1893.	2101.20.20	-- Ekstrak teh untuk produksi olahan teh, dalam bentuk bubuk						√	√
1894.	2101.20.30	-- Olahan teh terdiri dari campuran teh, bubuk susu dan gula						√	√
1895.	2101.20.90	-- Lain-lain						√	√
1896.	2101.30.00	- Chicory digongseng dan pengganti kopi digongseng lainnya, dan ekstrak, esens dan konsentratnya						√	√
	21.03	Saus dan olahannya; campuran bumbu dan campuran bahan penyedap; tepung mustar dan tepung kasar mustar serta mustar olahan.							
1897.	2103.10.00	- Kecap						√	√
1898.	2103.20.00	- Tomato ketchup dan saus tomat lainnya						√	√
1899.	2103.30.00	- Tepung mustar dan tepung kasar mustar serta mustar olahan						√	√
	2103.90	- Lain-lain:							
		-- Saus dan olahan daripadanya:							
1900.	2103.90.11	--- Saus cabe						√	√

No	Pos Tarif/HS	Uraian Barang	Persyaratan	Keterangan	IT	IP	PI	LS	Post Border
1901.	2103.90.12	--- Saus ikan						√	√
1902.	2103.90.13	--- Saus lainnya						√	√
1903.	2103.90.19	--- Lain-lain						√	√
		-- Campuran rempah dan campuran bumbu:							
1904.	2103.90.21	--- Pasta udang termasuk terasi (balacan)						√	√
1905.	2103.90.29	--- Lain-lain						√	√
	21.04	Sop dan kaldu serta olahannya; olahan makanan campuran homogen.							
	2104.10	- Sop dan kaldu serta olahannya:							
		-- Mengandung daging:							
1906.	2104.10.11	--- Cocok untuk bayi atau anak-anak						√	√
1907.	2104.10.19	--- Lain-lain						√	√
		-- Lain-lain:							
1908.	2104.10.91	--- Cocok untuk bayi atau anak-anak						√	√
1909.	2104.10.99	--- Lain-lain						√	√
	2104.20	- Olahan makanan campuran homogen:							
		-- Mengandung daging:							
1910.	2104.20.11	--- Cocok untuk bayi atau anak-anak						√	√
1911.	2104.20.19	--- Lain-lain						√	√
		-- Lain-lain:							
1912.	2104.20.91	--- Cocok untuk bayi atau anak-anak						√	√
1913.	2104.20.99	--- Lain-lain						√	√
1914.	2105.00.00	Es krim dan es lainnya yang dapat dimakan, mengandung kakao maupun tidak.						√	√
	22.01	Air, termasuk air mineral alam atau artifisial dan air soda, tidak mengandung tambahan gula atau bahan pemanis lainnya maupun pemberi rasa; es dan salju.							

No	Pos Tarif/HS	Uraian Barang	Persyaratan	Keterangan	IT	IP	PI	LS	Post Border
	2201.10	- Air mineral dan air soda:							
1915.	2201.10.10	-- Air mineral						√	√
1916.	2201.10.20	-- Air soda						√	√
	2201.90	- Lain-lain:							
1917.	2201.90.90	-- Lain-lain:						√	√
	22.02	Air, termasuk air mineral dan air soda, mengandung tambahan gula atau bahan pemanis lainnya atau pemberi rasa, dan minuman yang tidak mengandung alkohol lainnya, tidak termasuk jus buah atau sayuran dari pos 20.09							
	2202.10	- Air, termasuk air mineral dan air soda, mengandung tambahan gula atau bahan pemanis lainnya atau pemberi rasa:							
1918.	2202.10.10	-- Air mineral pancar atau air soda, diberi rasa						√	√
1919.	2202.10.90	-- Lain-lain						√	√
		- Lain-lain:							
1920.	2202.91.00	-- Bir tanpa alkohol						√	√
	2202.99	-- Lain-lain:							
1921.	2202.99.10	--- Minuman dengan bahan dasar susu UHT diberi rasa						√	√
1922.	2202.99.20	--- Minuman susu kedelai						√	√
1923.	2202.99.40	--- Minuman dengan bahan dasar kopi atau diberi rasa kopi						√	√
1924.	2202.99.50	--- Minuman tidak mengandung soda yang siap untuk dikonsumsi langsung tanpa diencerkan						√	√
1925.	2202.99.90	--- Lain-lain						√	√

No	Pos Tarif/HS	Uraian Barang	Persyaratan	Keterangan	IT	IP	PI	LS	Post Border
	24.02	Cerutu, cheroot, cerutu kecil dan sigaret, dari tembakau atau pengganti tembakau.							
1926.	2402.10.00	- Cerutu, cheroot dan cerutu kecil, mengandung tembakau						√	√
	2402.20	- Sigaret mengandung tembakau:							
1927.	2402.20.10	-- Beedies						√	√
1928.	2402.20.20	-- Sigaret kretek						√	√
1929.	2402.20.90	-- Lain-lain						√	√
	28.53	Fosfida, memiliki rumus kimia sendiri maupun tidak, tidak termasuk ferofosfor; senyawa anorganik lainnya (termasuk air sulingan atau air konduktivitas dan air dengan kemurnian semacam itu); udara cair (telah dihilangkan gas mulianya maupun tidak); udara tekan; amalgam, selain amalgam dari logam mulia.							
	2853.90	- Lain-lain:							
1930.	2853.90.10	-- Air demineral						√	√
B.	OBAT TRADISIONAL DAN SUPLEMEN KESEHATAN								
	12.07	Biji dan buah lainnya yang mengandung minyak, pecah maupun tidak.							
1931.	1207.30.00	- Biji jarak						√	√
	12.11	Tanaman dan bagiannya (termasuk biji dan buah), yang terutama dipakai dalam pembuatan wewangian, dalam farmasi atau untuk insektisida, fungisida atau untuk tujuan yang semacam itu, segar, didinginkan, beku atau dikeringkan, baik dipotong, dihancurkan atau dijadikan bubuk maupun tidak.							
1932.	1211.20.00	- Akar ginseng						√	√

No	Pos Tarif/HS	Uraian Barang	Persyaratan	Keterangan	IT	IP	PI	LS	Post Border
	1211.90	- Lain-lain:							
		-- Dari jenis yang terutama dipakai dalam farmasi:							
1933.	1211.90.11	--- Cannabis, dalam bentuk potongan, dihancurkan atau dalam bentuk bubuk						√	√
1934.	1211.90.12	--- Cannabis, bentuk lainnya						√	√
1935.	1211.90.13	--- Akar rauwolfia serpentina						√	√
1936.	1211.90.15	--- Akar manis						√	√
1937.	1211.90.16	--- Lain-lain, dalam bentuk potongan, dihancurkan atau dalam bentuk bubuk						√	√
1938.	1211.90.19	--- Lain-lain						√	√
		-- Lain-lain:							
1939.	1211.90.91	--- Pyrethrum, dalam bentuk potongan, dihancurkan atau dalam bentuk bubuk						√	√
1940.	1211.90.92	--- Pyrethrum, bentuk lainnya						√	√
1941.	1211.90.94	--- Keping kayu cendana						√	√
1942.	1211.90.95	--- Keping kayu Gaharu						√	√
1943.	1211.90.98	--- Lain-lain, dalam bentuk potongan, dihancurkan atau dalam bentuk bubuk						√	√
1944.	1211.90.99	--- Lain-lain						√	√
	12.14	Swedes (sejenis lobak), mangold (sejenis bit), akar makanan ternak, rumput kering, lucerne (alfalfa), semanggi, sainfoin, Kale makanan ternak, lupine, Vetch dan produk makanan ternak sejenis lainnya, dalam bentuk pelet maupun tidak.							
1945.	1214.10.00	- Tepung kasar dan pelet lucerne (alfalfa)						√	√
	13.02	Sap dan ekstrak nabati; zat pektik, pektinat							

No	Pos Tarif/HS	Uraian Barang	Persyaratan	Keterangan	IT	IP	PI	LS	Post Border
		dan pektat; Agar-agar dan lendir serta bahan pengental lainnya, dimodifikasi maupun tidak, berasal dari produk nabati.							
		- Sap dan ekstrak nabati							
1946.	1302.14.00	-- Dari ephedra						√	√
	1302.19	-- Lain-lain							
1947.	1302.19.90	--- Lain-lain						√	√
	15.12	Minyak biji bunga matahari, safflower atau biji kapas dan fraksinya, dimurnikan maupun tidak, tetapi tidak dimodifikasi secara kimia.							
		- Minyak biji bunga matahari atau safflower dan fraksinya:							
	1512.19	-- Lain-lain:							
1948.	1512.19.10	--- Fraksi dari minyak biji bunga matahari atau minyak safflower tidak dimurnikan						√	√
	15.16	Lemak dan minyak hewani atau nabati dan fraksinya, sebagian atau seluruhnya dihidrogenasi, diinter-esterifikasi, dire-esterifikasi atau dielaidinisi, dimurnikan maupun tidak, tetapi tidak diolah lebih lanjut.							
	1516.20	- Minyak dan lemak nabati serta fraksinya:							
		-- Dire-esterifikasi:							
1949.	1516.20.18	--- Dari biji rami						√	√
	15.18	Lemak dan minyak hewani atau nabati serta fraksinya, dipanaskan, dioksidasi, didehidrasi, disulfurisasi, ditiup, dipolimerisasi dengan panas dalam hampa udara atau dalam gas inert, atau dimodifikasi secara kimia lainnya, tidak termasuk dari pos 15.16; olahan atau							

No	Pos Tarif/HS	Uraian Barang	Persyaratan	Keterangan	IT	IP	PI	LS	Post Border
		campuran yang tidak dapat dimakan dari lemak atau minyak hewani atau nabati atau dari fraksi lemak atau minyak yang berbeda dalam Bab ini, tidak dirinci atau termasuk dalam pos lainnya.							
		- Lemak dan minyak hewani atau nabati serta fraksinya, dipanaskan, dioksidasi, didehidrasi, disulfurisasi, ditiup, dipolimerisasi dengan panas dalam hampa udara atau dalam gas inert atau dimodifikasi secara kimia lainnya, tidak termasuk dari pos 15.16:							
1950.	1518.00.14	-- Minyak kacang tanah, kacang kedelai, kelapa sawit atau kelapa						√	√
	21.06	Olahan makanan yang tidak dirinci atau termasuk dalam pos lainnya.							
	2106.90	- Lain-lain:							
		-- Lain-lain, olahan tidak beralkohol dari jenis yang digunakan dalam pembuatan atau produksi minuman:							
1951.	2106.90.53	--- Produk dengan bahan dasar ginseng						√	√
		-- Suplemen makanan lainnya; fortificant premixes:							
1952.	2106.90.71	--- Suplemen makanan yang mengandung ginseng						√	√
1953.	2106.90.72	--- Suplemen makanan lainnya						√	√
1954.	2106.90.73	--- Fortificant premixes						√	√
		-- Lain-lain:							
1955.	2106.90.91	--- Lainnya, campuran antara bahan kimia dengan bahan makanan atau dengan zat lainnya yang bergizi, dari jenis yang digunakan untuk						√	√

No	Pos Tarif/HS	Uraian Barang	Persyaratan	Keterangan	IT	IP	PI	LS	Post Border
		pengolahan makanan							
	33.01	Minyak atsiri (mengandung terpena atau tidak), termasuk konkrit dan absolut; resinoida; ekstrak oleoresin; konsentrat minyak atsiri dalam lemak, dalam fixed oil, dalam malam atau sejenisnya, diperoleh melalui enfleurage atau maserasi; produk sertaan bersifat terpena pada proses penghilangan terpena dari minyak atsiri; hasil sulingan dengan air dan larutan air dari minyak atsiri.							
		- Minyak atsiri selain dari buah jeruk:							
1956.	3301.25.00	-- Dari mint lainnya						√	√
	3301.29	-- Lain-lain:							
1957.	3301.29.10	--- Dari rumput lemon, serai, pala, kayu manis, jahe, kapulaga, adas atau palmrose						√	√
1958.	3301.29.20	--- Dari cendana						√	√
1959.	3301.29.90	--- Lain-lain						√	√
	3301.90	- Lain-lain:							
1960.	3301.90.10	-- Hasil sulingan dan larutan mengandung air dari minyak atsiri yang cocok digunakan untuk pengobatan						√	√
C.	KOSMETIK DAN PERBEKALAN KESEHATAN RUMAH TANGGA								
	33.04	Preparat kecantikan atau rias dan preparat untuk perawatan kulit (selain obat-obatan), termasuk preparat penutup atau pelindung kulit terhadap sinar matahari; preparat manikur atau pedikur.							
1961.	3304.10.00	- Preparat rias bibir						√	√

No	Pos Tarif/HS	Uraian Barang	Persyaratan	Keterangan	IT	IP	PI	LS	Post Border
1962.	3304.20.00	- Preparat rias mata						√	√
1963.	3304.30.00	- Preparat manikur atau pedikur						√	√
		- Lain-lain:							
1964.	3304.91.00	-- Bubuk, dipadatkan maupun tidak						√	√
		-- Lain-lain:							
1965.	3304.99.20	--- Preparat anti jerawat						√	√
1966.	3304.99.30	--- Krim dan losion lainnya untuk wajah atau kulit						√	√
1967.	3304.99.90	--- Lain-lain						√	√
	33.05	Preparat digunakan untuk rambut.							
	3305.10	- Sampo:							
1968.	3305.10.10	-- Mengandung khasiat anti jamur						√	√
1969.	3305.10.90	-- Lain-lain						√	√
1970.	3305.20.00	- Preparat pengeriting atau pelurus rambut secara permanen						√	√
1971.	3305.30.00	- Lak rambut						√	√
1972.	3305.90.00	- Lain-lain						√	√
	33.06	Preparat kesehatan mulut atau gigi, termasuk pasta dan bubuk penguat gigi buatan; benang untuk pembersih sela gigi (dental floss), dalam kemasan tersendiri untuk penjualan eceran.							
	3306.10	- Pasta gigi:							
1973.	3306.10.10	-- Bubuk dan pasta propilaksis						√	√
1974.	3306.10.90	-- Lain-lain						√	√
1975.	3306.90.00	- Lain-lain						√	√
	33.07	Preparat yang digunakan sebelum mencukur, sewaktu mencukur, atau sesudah mencukur,							

No	Pos Tarif/HS	Uraian Barang	Persyaratan	Keterangan	IT	IP	PI	LS	Post Border
		deodoran, preparat mandi, preparat perontok bulu dan preparat wewangian, kosmetika atau rias lainnya, tidak dirinci atau termasuk pos lain; preparat penghilang bau ruangan, diberi wewangian atau mengandung desinfektan maupun tidak.							
1976.	3307.10.00	- Preparat yang digunakan sebelum mencukur, sewaktu mencukur atau sesudah mencukur						√	√
1977.	3307.20.00	- Deodoran dan antiperspirant						√	√
1978.	3307.30.00	- Garam pewangi dan preparat lainnya untuk mandi						√	√
		- Preparat pewangi atau penghilang bau ruangan, termasuk preparat bau-bauan yang digunakan selama ritual keagamaan:							
	3307.41	-- Preparat "Agarbatti" dan bau-bauan lainnya yang dibakar:							
1979.	3307.41.10	--- Bubuk wewangian (dupa) dari jenis yang digunakan selama ritual keagamaan						√	√
1980.	3307.41.90	--- Lain-lain						√	√
	3307.49	-- Lain-lain							
1981.	3307.49.10	--- Preparat pewangi ruangan baik mengandung desinfektan maupun tidak						√	√
1982.	3307.49.90	--- Lain-lain						√	√
	3307.90	- Lain-lain:							
1983.	3307.90.30	-- Kertas dan tisu, diresapi atau dilapisi dengan pewangi atau kosmetik						√	√
1984.	3307.90.40	-- Wewangian atau kosmetik lainnya, termasuk obat perontok						√	√
1985.	3307.90.90	-- Lain-lain						√	√

No	Pos Tarif/HS	Uraian Barang	Persyaratan	Keterangan	IT	IP	PI	LS	Post Border
	34.01	Sabun; produk dan preparat aktif-permukaan organik digunakan sebagai sabun, dalam bentuk batangan, cake, potongan atau bentukan yang dicetak, mengandung sabun maupun tidak; produk dan preparat aktif permukaan organik untuk membersihkan kulit dalam bentuk cair atau krim dan disiapkan untuk penjualan eceran, mengandung sabun maupun tidak; kertas, gumpalan, kain kempa dan bukan tenunan, diresapi, dilapisi atau ditutupi dengan sabun atau deterjen.							
		- Sabun dan produk serta preparat aktif permukaan organik,dalam bentuk batangan,cake, potongan atau bentukan yang dicetak,dan kertas, gumpalan, kain kempa atau bukan tenunan, diresapi, dilapisi atau ditutupi dengan sabun atau deterjen:							
	3401.11	-- Untuk keperluan toilet (termasuk produk mengandung obat):							
1986.	3401.11.40	--- Sabun mengandung obat termasuk sabun desinfektan						√	√
1987.	3401.11.50	--- Sabun lainnya termasuk sabun mandi						√	√
1988.	3401.11.60	--- Lain-Lain, dari kain kempa atau bukan tenunan, diresapi, dilapisi atau ditutupi dengan sabun atau deterjen						√	√
1989.	3401.11.90	--- Lain-lain						√	√
	3401.19	-- Lain-lain:							
1990.	3401.19.10	--- Dari kain kempa atau bukan tenunan, diresapi, dilapisi atau ditutupi dengan sabun atau deterjen						√	√

No	Pos Tarif/HS	Uraian Barang	Persyaratan	Keterangan	IT	IP	PI	LS	Post Border
1991.	3401.19.90	--- Lain-lain						√	√
	3401.20	- Sabun dalam bentuk lain:							
1992.	3401.20.20	-- Kepingan sabun						√	√
		-- Lain-lain:							
1993.	3401.20.91	--- Dari jenis yang digunakan untuk memisahkan tinta pada kertas daur ulang						√	√
1994.	3401.20.99	--- Lain-lain						√	√
1995.	3401.30.00	- Produk dan preparat aktif-permukaan organik untuk membersihkan kulit, dalam bentuk cair atau krim dan disiapkan untuk penjualan eceran, mengandung sabun maupun tidak						√	√
D.	BARANG TEKSTIL SUDAH JADI LAINNYA								
	63.01	Selimut dan selimut kecil untuk perjalanan.							
1996.	6301.10.00	- Selimut listrik						√	√
1997.	6301.20.00	- Selimut (selain selimut listrik) dan selimut kecil untuk perjalanan, dari wol atau dari bulu hewan halus						√	√
	6301.40	- Selimut (selain selimut listrik) dan selimut kecil untuk perjalanan, dari serat sintetik:							
1998.	6301.40.10	-- Dari kain bukan tenunan						√	√
1999.	6301.40.90	-- Lain-lain						√	√
	6301.90	- Selimut dan selimut kecil untuk perjalanan lainnya							
2000.	6301.90.10	-- Dari kain bukan tenunan						√	√
2001.	6301.90.90	-- Lain-lain						√	√
	63.02	Linen untuk tempat tidur, meja, toilet dan dapur.							
2002.	6302.10.00	- Linen untuk tempat tidur, rajutan atau kaitan						√	√

No	Pos Tarif/HS	Uraian Barang		Persyaratan	Keterangan	IT	IP	PI	LS	Post Border
		- Linen untuk tempat tidur lainnya, dicetak:								
2003.	6302.21.00	-- Dari kapas							√	√
	6302.22	-- Dari serat buatan:								
2004.	6302.22.10	--- Dari kain bukan tenunan							√	√
2005.	6302.22.90	--- Lain-lain							√	√
2006.	6302.29.00	-- Dari bahan tekstil lainnya							√	√
		- Linen untuk tempat tidur lainnya:								
2007.	6302.31.00	-- Dari kapas							√	√
	6302.32	-- Dari serat buatan:								
2008.	6302.32.10	--- Dari kain bukan tenunan							√	√
2009.	6302.32.90	--- Lain-lain							√	√
2010.	6302.39.00	-- Dari bahan tekstil lainnya							√	√
2011.	6302.40.00	- Linen untuk meja, rajutan atau kaitan							√	√
		- Linen untuk meja, lainnya:								
	6302.51	-- Dari kapas:								
2012.	ex 6302.51.90	--- Lain-lain	Selain motif batik						√	√
2013.	6302.53.00	-- Dari serat buatan							√	√
	6302.59	-- Dari serat tekstil lainnya:								
2014.	6302.59.10	--- Dari lena							√	√
2015.	6302.59.90	--- Lain-lain							√	√
2016.	6302.60.00	- Linen untuk toilet dan linen untuk dapur, dari terry towelling atau kain terry semacam itu, dari kapas							√	√
		- Lain-lain:								
2017.	6302.91.00	-- Dari kapas							√	√

No	Pos Tarif/HS	Uraian Barang	Persyaratan	Keterangan	IT	IP	PI	LS	Post Border
2018.	6302.93.00	-- Dari serat buatan						√	√
	6302.99	-- Dari bahan tekstil lainnya:							
2019.	6302.99.10	--- Dari lena						√	√
2020.	6302.99.90	--- Lain-lain						√	√
	63.03	Tirai (termasuk gorden) dan kerai dalam; tirai atau kelambu tempat tidur.							
		- Rajutan atau kaitan:							
2021.	6303.12.00	-- Dari serat sintetik						√	√
	6303.19	-- Dari bahan tekstil lainnya:							
2022.	6303.19.10	--- Dari kapas						√	√
2023.	6303.19.90	--- Lain-lain						√	√
		- Lain-lain:							
2024.	6303.91.00	-- Dari kapas						√	√
2025.	6303.92.00	-- Dari serat sintetik						√	√
2026.	6303.99.00	-- Dari bahan tekstil lainnya						√	√
	63.04	Barang perabot lainnya, tidak termasuk yang dimaksud dalam pos 94.04.							
		- Penutup tempat tidur:							
2027.	6304.11.00	-- Rajutan atau kaitan						√	√
		-- Lain-lain:							
2028.	ex 6304.19.10	--- Dari kapas:	Selain batik dan motif batik					√	√
2029.	6304.19.20	--- Lain-lain, bukan tenunan						√	√
2030.	6304.19.90	--- Lain-lain						√	√
2031.	6304.20.00	- Kelambu yang dirinci dalam Catatan Subpos 1 pada bab ini						√	√
	6304.91	-- Rajutan atau kaitan:							

No	Pos Tarif/HS	Uraian Barang	Persyaratan	Keterangan	IT	IP	PI	LS	Post Border
2032.	6304.91.10	--- Jaring nyamuk						√	√
2033.	6304.91.90	--- Lain-lain						√	√
2034.	6304.92.00	-- Bukan rajutan atau kaitan, dari kapas						√	√
2035.	6304.93.00	-- Bukan rajutan atau kaitan, dari serat sintetik						√	√
2036.	6304.99.00	-- Bukan rajutan atau kaitan, dari bahan tekstil lainnya						√	√
	63.05	Kantong dan karung, dari jenis yang digunakan untuk membungkus barang.							
	6305.10	- Dari serat jute atau serat tekstil kulit pohon lainnya dari pos 53.03:							
		-- Baru:							
2037.	6305.10.11	--- Dari serat jute						√	√
2038.	6305.10.19	--- Lain-lain						√	√
2039.	6305.20.00	- Dari kapas						√	√
		- Dari bahan tekstil buatan:							
	6305.32	-- Flexible intermediate bulk container:							
2040.	6305.32.10	--- Dari bukan tenunan						√	√
2041.	6305.32.20	--- Rajutan atau kaitan						√	√
2042.	6305.32.90	--- Lain-lain						√	√
	6305.33	-- Lain-lain, dari strip polietilen atau poli-propilena atau sejenisnya:							
2043.	6305.33.10	--- Rajutan atau kaitan						√	√
2044.	6305.33.20	--- Dari kain tenunan dari strip atau sejenisnya						√	√
2045.	6305.33.90	--- Lain-lain						√	√
	6305.39	-- Lain-lain:							
2046.	6305.39.10	--- Dari bukan tenunan						√	√
2047.	6305.39.20	--- Rajutan atau kaitan						√	√

No	Pos Tarif/HS	Uraian Barang	Persyaratan	Keterangan	IT	IP	PI	LS	Post Border
2048.	6305.39.90	--- Lain-lain						√	√
	6305.90	- Dari bahan tekstil lainnya:							
2049.	6305.90.10	-- Dari hemp dari pos 53.05						√	√
2050.	6305.90.20	-- Dari kelapa (coir) dari pos 53.05						√	√
2051.	6305.90.90	-- Lain-lain						√	√
	63.06	Terpal, awning dan kerai matahari; tenda; layar untuk perahu, papan selancar atau landcraft; barang keperluan berkemah.							
		- Terpal, awning dan kerai matahari:							
2052.	6306.12.00	-- Dari serat sintetik						√	√
	6306.19	-- Dari bahan tekstil lainnya:							
2053.	6306.19.10	--- Dari serat tekstil nabati dari pos 53.05						√	√
2054.	6306.19.20	--- Dari kapas						√	√
2055.	6306.19.90	--- Lain-lain						√	√
		- Tenda:							
2056.	6306.22.00	-- Dari serat sintetik						√	√
	6306.29	-- Dari bahan tekstil lainnya:							
2057.	6306.29.10	--- Dari kapas						√	√
2058.	6306.29.90	--- Lain-lain						√	√
	6306.40	- Matras bertekanan udara:							
2059.	6306.40.10	-- Dari kapas						√	√
2060.	6306.40.90	-- Lain-lain						√	√
	6306.90	- Lain-lain:							
2061.	6306.90.10	-- Dari bukan tenunan						√	√
		-- Lain-lain							
2062.	6306.90.91	--- Dari kapas						√	√

No	Pos Tarif/HS	Uraian Barang	Persyaratan	Keterangan	IT	IP	PI	LS	Post Border
2063.	6306.90.99	--- Lain-lain						√	√
	63.07	Barang jadi lainnya, termasuk pola pakaian.							
	6307.10	- Kain pembersih lantai, kain pencuci piring, penyapu debu dan lap pembersih semacam itu:							
2064.	6307.10.10	-- Bukan tenunan						√	√
2065.	6307.10.20	-- Dari kain kempa						√	√
2066.	6307.10.90	-- Lain-lain						√	√
2067.	6307.20.00	- Jaket penyelamat dan sabuk penyelamat						√	√
	6307.90	- Lain-lain:							
2068.	6307.90.30	-- Penutup payung dalam potongan berbentuk segitiga						√	√
2069.	6307.90.40	-- Masker bedah						√	√
		-- Harness pengaman:							
2070.	6307.90.61	--- Cocok untuk kegunaan industri						√	√
2071.	6307.90.69	--- Lain-lain						√	√
2072.	6307.90.70	-- Kipas dan handscreen						√	√
2073.	6307.90.80	-- Tali untuk sepatu, bot, korset dan barang sejenisnya						√	√
2074.	6307.90.90	-- Lain-lain						√	√
	96.19	Sanitary towel (pad) dan tampon saniter, popok dan pembekat popok untuk bayi dan barang semacam itu, dari bahan apapun.							
		- Barang sekali pakai:							
2075.	9619.00.11	-- Dengan inti gumpalan penyerap dari bahan tekstil						√	√
2076.	9619.00.12	-- Sanitary towel dan tampon saniter dari kertas, pulp kertas, gumpalan selulosa atau jaring dari						√	√

No	Pos Tarif/HS	Uraian Barang	Persyaratan	Keterangan	IT	IP	PI	LS	Post Border
		serat selulosa							
2077.	9619.00.13	-- Popok dan pad bayi dan dewasa, dari kertas, pulp kertas, gumpalan selulosa atau jaring dari serat selulosa						√	√
2078.	9619.00.14	-- Lain-lain, dari kertas, pulp kertas, gumpalan selulosa atau jaring dari serat selulosa						√	√
2079.	9619.00.19	-- Lain-lain						√	√
		- Lain-lain:							
2080.	9619.00.91	-- Rajutan atau kaitan						√	√
2081.	9619.00.99	-- Lain-lain						√	√
E.	ALAS KAKI								
	64.01	Alas kaki tahan air dengan sol luar dan bagian atas dari karet atau dari plastik, bagian atasnya tidak dipasang pada sol dan tidak dirakit dengan cara dijahit, dikeling, dipaku, disekrup, ditusuk atau proses semacam itu.							
2082.	6401.10.00	- Alas kaki dilengkapi logam pelindung jari						√	√
		- Alas kaki lainnya:							
2083.	6401.92.00	-- Menutupi mata kaki tetapi tidak menutupi lutut						√	√
	6401.99	-- Lain-lain:							
2084.	6401.99.10	--- Menutupi lutut						√	√
2085.	6401.99.90	--- Lain-lain						√	√
	64.02	Alas kaki lainnya dengan sol luar dan bagian atas dari karet atau plastik.							
		- Alas kaki olah raga:							
2086.	6402.12.00	-- Bot ski, alas kaki ski untuk lintas alam dan bot papan luncur salju						√	√

No	Pos Tarif/HS	Uraian Barang	Persyaratan	Keterangan	IT	IP	PI	LS	Post Border
	6402.19	-- Lain-lain:							
2087.	6402.19.10	--- Alas kaki gulat						√	√
2088.	6402.19.90	--- Lain-lain						√	√
2089.	6402.20.00	- Alas kaki dengan tali pengikat atau tali kulit di atasnya dirakit pada sol dengan alat penusuk						√	√
		- Alas kaki lainnya:							
	6402.91	-- Menutupi mata kaki:							
2090.	6402.91.10	--- Sepatu selam						√	√
		--- Lain-lain:							
2091.	6402.91.91	---- Dilengkapi logam pelindung jari						√	√
2092.	6402.91.99	---- Lain-lain						√	√
	6402.99	-- Lain-lain							
2093.	6402.99.10	--- Dilengkapi logam pelindung jari						√	√
2094.	6402.99.90	--- Lain-lain						√	√
	64.03	Alas kaki dengan sol luar dari karet, plastik, kulit samak atau kulit komposisi dan bagian atas sepatu dari kulit samak.							
		- Alas kaki olah raga:							
2095.	6403.12.00	-- Bot ski, alas kaki untuk lintas alam dan bot papan luncur salju						√	√
	6403.19	-- Lain-lain:							
2096.	6403.19.10	--- Dilengkapi dengan spike, cleat atau sejenisnya						√	√
2097.	6403.19.20	--- Bot pengendara; sepatu bowling						√	√
2098.	6403.19.30	--- Alas kaki untuk gulat, angkat beban atau gimnastik						√	√
2099.	6403.19.90	--- Lain-lain						√	√
2100.	6403.20.00	- Alas kaki dengan sol luar dari kulit samak, dan						√	√

No	Pos Tarif/HS	Uraian Barang	Persyaratan	Keterangan	IT	IP	PI	LS	Post Border
		bagian atasnya terdiri atas pengikat dari kulit samak yang menyilang punggung kaki dan sekeliling jempol							
2101.	6403.40.00	- Alas kaki lainnya, dilengkapi logam pelindung jari						√	√
		- Alas kaki lainnya dengan sol luar dari kulit:							
2102.	6403.51.00	-- Menutupi mata kaki						√	√
	6403.59	-- Lain-lain:							
2103.	6403.59.10	--- Sepatu bowling						√	√
2104.	6403.59.90	--- Lain-lain						√	√
		- Alas kaki lainnya:							
	6403.91	-- Menutupi mata kaki							
2105.	6403.91.10	--- Alas kaki yang dibuat dengan dasar atau platform dari kayu, tidak memiliki sol dalam atau pelindung logam						√	√
2106.	6403.91.20	--- Bot pengendara						√	√
2107.	6403.91.90	--- Lain-lain						√	√
	6403.99	-- Lain-lain							
2108.	6403.99.10	--- Alas kaki yang dibuat dengan dasar atau platform dari kayu, tidak memiliki sol dalam atau pelindung logam						√	√
2109.	6403.99.20	--- Sepatu bowling						√	√
2110.	6403.99.90	--- Lain-lain						√	√
	64.05	Alas kaki lainnya.							
2111.	6405.10.00	- Dengan bagian atasnya dari kulit samak atau kulit komposisi						√	√
2112.	6405.20.00	- Dengan bagian atasnya dari bahan tekstil						√	√

No	Pos Tarif/HS	Uraian Barang	Persyaratan	Keterangan	IT	IP	PI	LS	Post Border
2113.	6405.90.00	- Lain-lain						√	√
F.	ELEKTRONIKA								
	84.13	Pompa untuk cairan, dilengkapi dengan alat ukur maupun tidak; elevator cairan							
	8413.60	- Pompa displacement positif berputar lainnya:							
		-- Pompa air, dengan flow rate tidak melebihi 8.000 m ³ /jam:							
2114.	8413.60.31	--- Dioperasikan secara elektrik						√	√
	8413.70	- Pompa sentrifugal lainnya:							
		-- Pompa air single stage, poros tunggal penyedot horizontal cocok digunakan untuk sabuk penggerak atau perangkai langsung, selain pompa dengan poros yang digunakan dengan prime mover:							
2115.	8413.70.11	--- Dengan ukuran diameter inlet tidak melebihi 200 mm						√	√
		-- Pompa air submersible:							
2116.	8413.70.31	--- Dengan ukuran diameter inlet tidak melebihi 200 mm						√	√
		-- Pompa air lainnya, dengan flow rate tidak melebihi 8.000 m ³ /jam:							
2117.	8413.70.42	--- Dengan ukuran diameter inlet tidak melebihi 200 mm, dioperasikan secara elektrik						√	√
		- Pompa lainnya; elevator cairan:							
	8413.81	-- Pompa:							
2118.	8413.81.13	--- Pompa air dengan flow rate tidak melebihi 8.000 m ³ /jam, dioperasikan secara elektrik						√	√
	84.14	Pompa udara atau pompa vakum, kompresor							

No	Pos Tarif/HS	Uraian Barang	Persyaratan	Keterangan	IT	IP	PI	LS	Post Border
		udara atau kompresor gas lainnya dan kipas angin atau kipas gas lainnya; hood ventilasi atau hood daur ulang yang digabung dengan kipas, dilengkapi dengan saringan maupun tidak.							
		- Kipas:							
	8414.51	-- Kipas meja, lantai, dinding, jendela, langit-langit atau atap, dengan motor listrik terpasang didalamnya dengan keluaran tidak melebihi 125 W:							
2119.	8414.51.10	--- Kipas meja dan kipas angin kotak						√	√
		--- Lain-lain:							
2120.	8414.51.91	---- Dengan layar pelindung						√	√
2121.	8414.51.99	---- Lain-lain						√	√
	8414.59	-- Lain-lain:							
		--- Dengan kapasitas tidak melebihi 125 kW:							
		---- Lain-lain:							
2122.	8414.59.41	----- Dengan layar pelindung						√	√
2123.	8414.59.49	----- Lain-lain						√	√
	8414.60	- Hood yang memiliki sisi horizontal maksimum tidak melebihi 120 cm;							
		-- Dilengkapi dengan saringan:							
2124.	8414.60.19	--- Lain-lain						√	√
	84.18	Lemari pendingin, lemari pembeku dan perlengkapan pendingin atau pembeku lainnya, listrik atau lainnya; pompa panas selain mesin pengatur suhu udara dari pos 84.15.							
	8418.10	- Kombinasi lemari pendingin-pembeku,							

No	Pos Tarif/HS	Uraian Barang	Persyaratan	Keterangan	IT	IP	PI	LS	Post Border
		dilengkapi dengan pintu luar terpisah:							
		-- Tipe rumah tangga:							
2125.	8418.10.11	--- Dengan kapasitas tidak melebihi 230 l						√	√
		- Lemari pendingin, tipe rumah tangga:							
2126.	8418.21	-- Tipe kompresi:							
2127.	8418.21.10	--- Dengan kapasitas tidak melebihi 230 l						√	√
2128.	8418.21.90	--- Lain-lain						√	√
2129.	8418.29.00	-- Lain-lain:						√	√
	84.19	Perlengkapan mesin, pabrik atau laboratorium, dipanaskan secara elektrik maupun tidak (tidak termasuk tanur, oven dan perlengkapan lain-nya dari pos 85.14), untuk mengolah bahan dengan proses yang memerlukan perubahan suhu seperti memanaskan, memasak, memanggang, menyuling, rektifikasi, mensterilkan, mempasteurisasi, menguapkan, mengeringkan, mengevaporasi, menguapkan, mengkondensasi atau mendinginkan, selain mesin atau instalasi dari jenis yang digunakan untuk keperluan rumah tangga; pemanas air instant atau pemanas air dengan tempat penyimpanan, bukan listrik.							
		- Pemanas air instant atau pemanas air dengan tempat penyimpanan, bukan listrik:							
	8419.11	-- Pemanas air instant dengan gas:							
2130.	8419.11.10	--- Tipe rumah tangga						√	√
2131.	8419.11.90	--- Lain-lain						√	√
	8419.19	-- Lain-lain:							
2132.	8419.19.10	--- Tipe rumah tangga						√	√

No	Pos Tarif/HS	Uraian Barang	Persyaratan	Keterangan	IT	IP	PI	LS	Post Border
2133.	8419.19.90	--- Lain-lain						√	√
	84.50	Mesin cuci tipe rumah tangga atau binatu, termasuk mesin yang dapat digunakan untuk mencuci dan mengeringkan.							
		- Mesin, yang mempunyai kapasitas linen kering tidak melebihi 10 kg:							
	8450.11	-- Mesin otomatis penuh:							
2134.	8450.11.10	--- Mempunyai kapasitas linen kering tidak melebihi 6 kg						√	√
2135.	8450.11.90	--- Lain-lain						√	√
	8450.12	-- Mesin lainnya, dengan pengering sentrifugal terpasang:							
2136.	8450.12.10	--- Mempunyai kapasitas linen kering tidak melebihi 6 kg						√	√
2137.	8450.12.90	--- Lain-lain						√	√
	8450.19	-- Lain-lain:							
		--- Dioperasikan secara elektrik:							
2138.	8450.19.11	---- Mempunyai kapasitas linen kering tidak melebihi 6 kg						√	√
2139.	8450.19.99	---- Lain-lain						√	√
	84.71	Mesin pengolah data otomatis dan unitnya; pembaca magnetik atau optik, mesin untuk menyalin data pada media data dalam bentuk kode dan mesin untuk mengolah data tersebut, tidak dirinci atau termasuk dalam pos lainnya.							
	8471.30	- Mesin pengolah data otomatis digital portabel, dengan berat tidak lebih dari 10 kg, terdiri dari paling tidak satu unit pengolah pusat, keyboard dan display:							

No	Pos Tarif/HS	Uraian Barang	Persyaratan	Keterangan	IT	IP	PI	LS	Post Border
2140.	8471.30.20	-- Laptop termasuk notebook dan subnotebook						√	√
2141.	8471.30.90	-- Lain-lain						√	√
		- Mesin pengolah data otomatis digital lainnya:							
	8471.41	-- Terdapat dalam wadah yang sama paling tidak satu unit pengolah pusat dan satu unit masukan serta keluaran, dikombinasikan maupun tidak:							
2142.	8471.41.10	--- Komputer personal tidak termasuk komputer portabel dari subpos 8471.30						√	√
	8471.49	-- Lain-lain, disediakan dalam bentuk sistem:							
2143.	8471.49.10	--- Komputer personal tidak termasuk komputer portabel dari subpos 8471.30						√	√
	8471.50	- Unit pengolah selain yang dimaksud dalam sub pos 8471.41 atau 8471.49, dalam wadah yang sama mempunyai maupun tidak, satu atau dua tipe unit berikut: unit penyimpanan, unit masukan, unit keluaran:							
2144.	8471.50.10	-- Unit pengolah untuk komputer personal (termasuk komputer portable)						√	√
2145.	8471.50.90	-- Lain-lain						√	√
	8471.60	- Unit masukan atau keluaran, mempunyai unit penyimpanan dalam wadah yang sama maupun tidak:							
2146.	8471.60.40	-- Peralatan masukan kordinat X-Y, termasuk mouse, pena cahaya, joystick, track ball dan layar peka sentuh						√	√
2147.	8471.60.90	-- Lain-lain						√	√
	8471.70	- Unit penyimpanan:							
2148.	8471.70.20	-- Hard disk drive						√	√
2149.	8471.70.40	-- Optical disk drive, termasuk CD-ROM drive,						√	√

No	Pos Tarif/HS	Uraian Barang	Persyaratan	Keterangan	IT	IP	PI	LS	Post Border
		DVD drive dan CD-R drive							
	8471.80	- Unit lainnya dari mesin pengolah data otomatis:							
2150.	8471.80.90	-- Lain-lain						√	√
	85.09	Peralatan rumah tangga mekanik elektrik dengan motor listrik terpasang, selain vacuum cleaner dari pos 85.08							
2151.	8509.40.00	- Penggiling dan pencampur makanan; pengekstrak jus buah atau sayur						√	√
	85.16	Pemanas air instan atau pemanas air dengan tempat penyimpanan dan pemanas celup, listrik; aparatus pemanas ruangan dan pemanas tanah, listrik; aparatus penata rambut elektro-termal (misalnya, pengering rambut, pengeriting rambut, pemanas jepit untuk mengeriting rambut) dan pengering tangan; setrika listrik; peralatan elektro-termal lainnya dari jenis yang digunakan untuk keperluan rumah tangga; resistor panas listrik, selain yang dimaksud dalam pos 85.45.							
	8516.10	- Pemanas air instan atau pemanas air dengan tempat penyimpanan dan pemanas celup, listrik:							
		-- Pemanas air instan atau pemanas air dengan tempat penyimpanan:							
2152.	8516.10.11	--- Dispenser air yang hanya dilengkapi dengan pemanas air, untuk keperluan rumah tangga						√	√
2153.	8516.10.19	--- Lain-lain						√	√
		- Aparatus penata rambut atau pengering tangan elektro-termal:							
2154.	8516.31.00	-- Pengering rambut						√	√

No	Pos Tarif/HS	Uraian Barang	Persyaratan	Keterangan	IT	IP	PI	LS	Post Border
	8516.40	- Setrika listrik:							
2155.	ex 8516.40.90	-- Lain-lain (untuk rumah tangga dan sejenisnya)						√	√
2156.	8516.50.00	- Microwave oven						√	√
	8516.60	- Oven lainnya; pemasak, cooking plate, boiling ring, pemanggang dan pembakar:							
2157.	8516.60.10	-- Rice cooker						√	√
2158.	8516.60.90	-- Lain-lain						√	√
		- Peralatan elektro-termal lainnya:							
2159.	8516.72.00	-- Pemanggang roti						√	√
	8516.79	-- Lain-lain							
2160.	8516.79.90	--- Lain-lain						√	√
	85.17	Perangkat telepon, termasuk telepon untuk jaringan seluler atau untuk jaringan tanpa kabel lainnya; aparatus lainnya untuk mengirimkan atau menerima suara, gambar, atau data lainnya termasuk aparatus untuk komunikasi dalam jaringan kabel atau tanpa kabel (seperti local atau wide area network), selain dari aparat transmisi atau penerima dari pos 84.43, 85.25, 85.27 atau 85.28.							
		- Perangkat telepon, termasuk telepon untuk jaringan seluler atau untuk jaringan tanpa kabel lainnya:							
2161.	8517.11.00	-- Perangkat telepon dengan gagang set tanpa kabel						√	√
2162.	ex 8517.12.00	-- Telepon untuk jaringan tanpa kabel lainnya (telepon satelit)						√	√
2163.	8517.18.00	-- Lain-lain						√	√
	85.18	Mikrofon dan penyangganya; penguat suara,							

No	Pos Tarif/HS	Uraian Barang	Persyaratan	Keterangan	IT	IP	PI	LS	Post Border
		dipasang pada rumahnya maupun tidak; headphone dan earphone, dikombinasikan dengan mikrofon maupun tidak dan perangkat yang terdiri dari satu mikrofon dan satu atau lebih penguat suara; amplifier listrik audio-frequency; set amplifier suara listrik.							
	8518.10	- Mikrofon dan penyangganya:							
		-- Mikrofon:							
2164.	8518.10.19	--- Mikrofon lainnya, dengan penyangga maupun tidak						√	√
		- Penguat suara, dipasang pada rumahnya maupun tidak:							
	8518.21	-- Penguat suara tunggal, dipasang pada rumahnya:							
2165.	8518.21.10	--- Tipe box speaker						√	√
2166.	8518.21.90	--- Lain-lain						√	√
	8518.22	-- Penguat suara multipel, dipasang pada rumah yang sama:							
2167.	8518.22.10	--- Tipe box speaker						√	√
2168.	8518.22.90	--- Lain-lain						√	√
	8518.29	-- Lain-lain:							
2169.	8518.29.90	--- Lain-lain						√	√
	8518.40	- Amplifier listrik audio-frekuensi:							
2170.	8518.40.90	-- Lain-lain						√	√
	8518.50	- Set amplifier suara listrik:							
2171.	8518.50.10	-- Mempunyai tingkat kekuatan 240 W atau lebih						√	√
2172.	8518.50.20	-- Lainnya, dengan penguat suara, dari jenis yang cocok untuk penyiaran, mempunyai voltage						√	√

No	Pos Tarif/HS	Uraian Barang	Persyaratan	Keterangan	IT	IP	PI	LS	Post Border
		rating 50 V atau lebih tetapi tidak melebihi 100 V							
2173.	8518.50.90	-- Lain-lain						√	√
	85.19	Aparatus untuk perekam atau reproduksi suara.							
		- Aparatus lainnya:							
	8519.81	-- Menggunakan magnet, media optik atau semi konduktor:							
2174.	8519.81.30	--- Compact disc player						√	√
	85.21	Aparatus perekam atau pereproduksi video, digabung dengan video tuner maupun tidak.							
	8521.10	- Tipe pita magnetik:							
2175.	8521.10.90	-- Lain-lain						√	√
	8521.90	- Lain-lain							
		-- Laser disc player:							
2176.	8521.90.19	--- Lain-lain						√	√
		-- Lain-lain:							
2177.	8521.90.99	--- Lain-lain						√	√
	85.25	Aparatus transmisi untuk penyiaran radio atau televisi digabung dengan aparatus penerima atau dengan aparatus perekam suara maupun tidak; kamera televisi, kamera digital dan kamera perekam video.							
2178.	8525.80	- Kamera televisi, kamera digital dan kamera perekam video:						√	√
		-- Kamera perekam video:							
2179.	8525.80.39	--- Lain-lain						√	√
		-- Kamera digital lainnya:							

No	Pos Tarif/HS	Uraian Barang	Persyaratan	Keterangan	IT	IP	PI	LS	Post Border
2180.	8525.80.51	--- Digital Single Lens Reflex (DSLR)						√	√
2181.	8525.80.59	--- Lain-lain						√	√
	85.27	Aparatus penerima untuk penyiaran radio, dikombinasi maupun tidak, dalam rumah yang sama, dengan aparatus perekam atau pereproduksi suara atau penunjuk waktu.							
		- Penerima siaran radio dapat dioperasikan tanpa sumber tenaga dari luar:							
2182.	8527.12.00	-- Radio-cassette player ukuran saku						√	√
	8527.13	-- Aparatus lainnya dikombinasikan dengan aparatus perekam atau pereproduksi suara:							
2183.	8527.13.10	--- Portabel						√	√
2184.	8527.13.90	--- Lain-lain						√	√
	8527.19	-- Lain-lain:							
2185.	8527.19.20	--- Portabel						√	√
2186.	8527.19.90	--- Lain-lain						√	√
		- Penerima siaran radio tidak dapat dioperasikan tanpa sumber tenaga dari luar, dari jenis yang digunakan dalam kendaraan bermotor:							
2187.	8527.21.00	-- Dikombinasikan dengan aparatus perekam atau pereproduksi suara						√	√
2188.	8527.29.00	-- Lain-lain						√	√
		- Lain-lain:							
	8527.91	-- Dikombinasikan dengan aparatus perekam atau pereproduksi suara:							
2189.	8527.91.10	--- Portabel						√	√
2190.	8527.91.90	--- Lain-lain						√	√
	8527.92	-- Tidak dikombinasikan dengan aparatus							

No	Pos Tarif/HS	Uraian Barang		Persyaratan	Keterangan	IT	IP	PI	LS	Post Border
		perekam atau pereproduksi suara tapi dikombinasikan dengan penunjuk waktu:								
2191.	8527.92.20	--- Dioperasikan dengan tenaga listrik							√	√
2192.	8527.92.90	--- Lain-lain							√	√
	85.28	Monitor dan proyektor, tidak digabung dengan aparatus penerima televisi; aparatus penerima untuk televisi, digabung dengan penerima siaran radio atau aparatus perekam atau pereproduksi suara atau video, maupun tidak.								
		- Monitor lainnya:								
2193.	ex 8528.52.00	--- Dapat dihubungkan secara langsung ke dan dirancang untuk digunakan dengan mesin pengolah data otomatis dari pos 84.71	berwarna						√	√
		- Aparatus penerima untuk televisi, digabung dengan penerima siaran radio atau aparatus perekam atau pereproduksi suara atau video maupun tidak:								
2194.	8528.71	-- Tidak dirancang untuk dipasang video display atau layar:								
		--- Set top box yang mempunyai fungsi komunikasi								
2195.	8528.71.11	---- Dioperasikan dengan tenaga listrik							√	√
2196.	8528.71.19	---- Lain-lain							√	√
	8528.72	-- Lain-lain, berwarna:								
2197.	8528.72.10	--- Dioperasikan dengan baterai							√	√
		--- Lain-lain:								
2198.	8528.72.91	---- Tabung sinar katoda							√	√

No	Pos Tarif/HS	Uraian Barang	Persyaratan	Keterangan	IT	IP	PI	LS	Post Border
2199.	8528.72.92	---- Liquid crystal device (LCD), light emitting diode (LED) dan tipe panel layar datar lainnya						√	√
2200.	8528.72.99	---- Lain-lain						√	√
2201.	8528.73.00	-- Lain-lain, monokrom						√	√
	85.29	Bagian yang cocok untuk digunakan semata-mata atau terutama dengan aparatus dari pos 85.25 sampai dengan 85.28.							
	8529.10	- Antena dan reflektor antena dari segala jenis; bagian yang cocok untuk digunakan padanya:							
		-- Piringan reflektor antena parabola untuk sistem multi-media penyiaran langsung dan bagiannya:							
2202.	8529.10.30	-- Antena teleskopik, antena rabbit dan antena dipole untuk penerima televisi atau radio						√	√
		-- Lain-lain:							
2203.	8529.10.99	--- Lain-lain						√	√
	85.39	Lampu filamen atau lampu discharge listrik, termasuk unit lampu sealed beam dan lampu ultra violet atau infra merah; lampu busur; lampu light-emitting diode (LED).							
		- Lampu tabung, selain lampu ultra-violet:							
	8539.31	-- Fluoresen, katoda pijar:							
2204.	8539.31.20	--- Lain-Lain, tabung lurus untuk lampu fluoresen						√	√
2205.	8539.31.30	--- Lampu fluoresen kompak swaballast						√	√
2206.	8539.31.90	--- Lain-lain						√	√
2207.	8539.50.00	- Lampu light-emitting diode (LED)						√	√
	85.43	Mesin dan aparatus elektrik, mempunyai							

No	Pos Tarif/HS	Uraian Barang	Persyaratan	Keterangan	IT	IP	PI	LS	Post Border
		fungsi tersendiri, tidak dirinci atau termasuk pada pos lainnya dalam Bab ini.							
	8543.70	- Mesin dan aparatus lainnya:							
2208.	8543.70.90	-- Lain-lain						√	√
G.	MAINAN ANAK-ANAK								
	95.03	Sepeda roda tiga, skuter, mobil berpedal dan mainan beroda semacam itu; kereta boneka; boneka; mainan lainnya; model yang diperkecil ("skala") dan model rekreasi semacam itu, dapat digerakkan atau tidak; puzzle dari segala jenis.							
2209.	9503.00.10	- Sepeda roda tiga, skuter, mobil berpedal dan mainan beroda semacam itu; kereta boneka						√	√
2210.	9503.00.21	-- Boneka, dikenakan pakaian atau tidak						√	√
		-- Bagian dan aksesoris:							
2211.	9503.00.22	--- Garment dan aksesorinya; alas kaki dan tutup kepala						√	√
2212.	9503.00.29	--- Lain-lain						√	√
2213.	9503.00.30	- Kereta elektrik, termasuk rel, tanda dan aksesoris lainnya						√	√
2214.	9503.00.40	- Perabot rakitan model yang diperkecil ("skala") dan model rekreasi semacam itu, dapat digerakkan atau tidak:						√	√
2215.	9503.00.50	- Set konstruksi dan mainan konstruksional lainnya, dari bahan selain plastik						√	√
2216.	9503.00.60	- Stuffed toy menyerupai binatang atau selain manusia						√	√
2217.	9503.00.70	- Puzzle dari segala jenis						√	√

No	Pos Tarif/HS	Uraian Barang	Persyaratan	Keterangan	IT	IP	PI	LS	Post Border
		- Lain-lain:							
2218.	9503.00.91	-- Blok atau potongan angka, huruf atau binatang; set penyusun kata; set penyusun dan pengucap kata; set toy printing; counting frame mainan (abaci); mesin jahit mainan; mesin ketik mainan						√	√
2219.	9503.00.92	-- Tali lompat						√	√
2220.	9503.00.93	-- Kelereng						√	√
2221.	9503.00.94	-- Mainan lainnya, dari karet						√	√
2222.	9503.00.99	-- Lain-lain						√	√
	95.04	Konsol dan mesin video game, barang untuk permainan, meja atau dalam ruangan, termasuk pintable, biliard, meja khusus untuk permainan kasino dan perlengkapan lintasan boling otomatis.							
	9504.30	- Permainan lainnya, dioperasikan dengan koin, kertas uang, kartu bank, tanda atau alat pembayaran lainnya, selain perlengkapan lintasan boling:							
2223.	9504.30.10	-- Pintable atau mesin slot						√	√
2224.	9504.30.20	-- Bagian dari kayu, kertas atau plastik						√	√
2225.	9504.30.90	-- Lain-lain						√	√
		- Konsol dan mesin video game, selain dari barang pada subpos 9504.30:							
2226.	9504.50.10	-- Dari jenis yang digunakan dengan penerima televisi						√	√
2227.	9504.50.90	-- Lain-lain						√	√

PAKAIAN JADI DAN AKSESORI PAKAIAN JADI

No	Pos Tarif/HS	Uraian Barang	Persyaratan	Keterangan	IT	IP	PI	LS	Post Border
	61.01	Mantel panjang, car-coat, jubah bertopi, jubah, anorak (termasuk jaket-ski), wind-cheater, wind-jacket dan barang semacam itu, untuk pria atau anak laki-laki, rajutan atau kaitan, selain yang dimaksud dalam pos 61.03.	PI Pakaian Jadi dan Aksesoris Pakaian Jadi (API-U): Rencana impor selama 1 (satu) tahun.	Penerbitan Persetujuan Impor berdasarkan: a. Neraca Komoditas dalam hal Neraca Komoditas telah ditetapkan; atau b. Data yang tersedia, dalam hal Neraca Komoditas belum ditetapkan.					
2228.	6101.20.00	- Dari kapas	Perubahan PI Pakaian Jadi dan Aksesoris Pakaian Jadi (API-U):: Dalam hal perubahan identitas importir: 1. PI Pakaian Jadi dan Aksesoris Pakaian Jadi (API-U) yang masih berlaku; 2. Surat pernyataan yang menyatakan alasan perubahan; dan Dokumen yang mengalami perubahan.	Masa berlaku PI Pakaian Jadi dan Aksesoris Pakaian Jadi (API-U) paling lama 1 (satu) tahun takwim.			√	√	√
2229.	6101.30.00	- Dari serat buatan					√	√	√
2230.	6101.90.00	- Dari bahan tekstil lainnya					√	√	√
	61.02	Mantel panjang, car-coat, jubah bertopi, jubah, anorak (termasuk jaket-ski), wind-cheater, wind-jacket dan barang semacam itu, untuk wanita dan anak perempuan, rajutan atau kaitan, selain yang dimaksud dalam pos 61.04.	1. PI Pakaian Jadi dan Aksesoris Pakaian Jadi (API-U) yang masih berlaku; 2. Surat pernyataan yang menyatakan alasan perubahan; dan Dokumen yang mengalami perubahan.	Masa berlaku PI Pakaian Jadi dan Aksesoris Pakaian Jadi (API-U) selama sisa masa berlaku PI Pakaian Jadi dan Aksesoris Pakaian Jadi (API-U).					
2231.	6102.10.00	- Dari wol atau bulu hewan halus					√	√	√
2232.	6102.20.00	- Dari kapas					√	√	√
2233.	6102.30.00	- Dari serat buatan					√	√	√
2234.	6102.90.00	- Dari bahan tekstil lainnya					√	√	√
	61.03	Setelan, ensemble, jas, blazer, celana panjang, pakaian terusan berpenutup di depan dan bertali, celana panjang sampai lutut dan celana pendek (selain pakaian renang), untuk pria atau anak laki-laki, rajutan atau kaitan.	PI Barang Komplementer, Barang Untuk Keperluan Tes Pasar, dan/atau Barang Untuk Pelayanan Purna Jual:	Setiap impor Pakaian Jadi hanya dapat dilakukan melalui pelabuhan tujuan:					
2235.	6103.10.00	- Setelan	1. Importir pemilik API-				√	√	√
		- Ensemble:							

No	Pos Tarif/HS	Uraian Barang	Persyaratan	Keterangan	IT	IP	PI	LS	Post Border		
2236.	6103.22.00	-- Dari kapas	P; 2. Izin Usaha Industri (IUI); 3. Bukti hubungan istimewa dengan perusahaan di luar negeri, untuk impor barang manufaktur sebagai barang komplementer; dan 4. Data yang tersedia, dalam hal Neraca Komoditas belum ditetapkan.	a. Pelabuhan laut: Krueng Geukuh di Aceh Utara; b. Pelabuhan darat: Cikarang Dry Port di Bekasi; dan c. Pelabuhan udara: Kualanamu di Deli Serdang, Soekarno Hatta di Tangerang, Ahmad Yani di Semarang, Juanda di Surabaya, dan Hasanuddin di Makassar. Kebijakan dan pengaturan Impor diberlakukan terhadap Impor Pakaian Jadi dalam rangka kemudahan Impor tujuan ekspor pembebasan. Masa berlaku PI Barang Komplementer, Barang Untuk Keperluan Tes Pasar, dan/atau Barang Untuk Pelayanan Purna Jual paling lama 1 (satu) tahun takwim.			√	√	√		
2237.	6103.23.00	-- Dari serat sintetik							√	√	√
2238.	6103.29.00	-- Dari bahan tekstil lainnya							√	√	√
		- Jas dan blazer:									
2239.	6103.31.00	-- Dari wol atau bulu hewan halus							√	√	√
2240.	6103.32.00	-- Dari kapas							√	√	√
2241.	6103.33.00	-- Dari serat sintetik							√	√	√
	6103.39	-- Dari bahan tekstil lainnya:									
2242.	6103.39.10	--- Dari rami, linen atau sutra							√	√	√
2243.	6103.39.90	--- Lain-lain							√	√	√
		- Celana panjang, pakaian terusan berpenutup di depan dan bertali, celana panjang sampai lutut dan celana pendek:									
2244.	6103.41.00	-- Dari wol atau bulu hewan halus							√	√	√
2245.	6103.42.00	-- Dari kapas							√	√	√
2246.	6103.43.00	-- Dari serat sintetik					√	√	√		
2247.	6103.49.00	-- Dari bahan tekstil lainnya					√	√	√		
	61.04	Setelan, ensemble, jas, blazer, gaun, rok, rok terpisah, celana panjang, pakaian terusan berpenutup di depan dan bertali, celana panjang sampai lutut dan celana pendek (selain pakaian renang), untuk wanita atau anak									

No	Pos Tarif/HS	Uraian Barang	Persyaratan	Keterangan	IT	IP	PI	LS	Post Border
		perempuan, rajutan atau kaitan.							
		- Setelan:							
2248.	6104.13.00	-- Dari serat sintetik					√	√	√
	6104.19	-- Dari bahan tekstil lainnya:							
2249.	6104.19.20	--- Dari kapas					√	√	√
2250.	6104.19.90	--- Lain-lain					√	√	√
		- Ensemble:							
2251.	6104.22.00	-- Dari kapas					√	√	√
2252.	6104.23.00	-- Dari serat sintetik					√	√	√
2253.	6104.29.00	-- Dari bahan tekstil lainnya					√	√	√
		- Jas dan blazer:							
2254.	6104.31.00	-- Dari wol atau bulu hewan halus					√	√	√
2255.	6104.32.00	-- Dari kapas					√	√	√
2256.	6104.33.00	-- Dari serat sintetik					√	√	√
2257.	6104.39.00	-- Dari bahan tekstil lainnya					√	√	√
		- Gaun :							
2258.	6104.41.00	-- Dari wol atau bulu hewan halus					√	√	√
2259.	6104.42.00	-- Dari kapas					√	√	√
2260.	6104.43.00	-- Dari serat sintetik					√	√	√

No	Pos Tarif/HS	Uraian Barang	Persyaratan	Keterangan	IT	IP	PI	LS	Post Border
2261.	6104.44.00	-- Dari serat artifisial					√	√	√
2262.	6104.49.00	-- Dari bahan tekstil lainnya					√	√	√
		- Rok dan rok terpisah:							
2263.	6104.51.00	-- Dari wol atau bulu hewan halus					√	√	√
2264.	6104.52.00	-- Dari kapas					√	√	√
2265.	6104.53.00	-- Dari serat sintetik					√	√	√
2266.	6104.59.00	-- Dari bahan tekstil lainnya					√	√	√
		- Celana panjang, pakaian terusan berpenutup di depan dan bertali, celana panjang sampai lutut dan celana pendek:							
2267.	6104.61.00	-- Dari wol atau bulu hewan halus					√	√	√
2268.	6104.62.00	-- Dari kapas					√	√	√
2269.	6104.63.00	-- Dari serat sintetik					√	√	√
2270.	6104.69.00	-- Dari bahan tekstil lainnya					√	√	√
	61.05	Kemeja pria atau anak laki- laki, rajutan atau kaitan.							
2271.	6105.10.00	- Dari kapas					√	√	√
	6105.20	- Dari serat buatan :							
2272.	6105.20.10	-- Dari serat sintetik					√	√	√
2273.	6105.20.20	-- Dari serat artifisial					√	√	√

No	Pos Tarif/HS	Uraian Barang	Persyaratan	Keterangan	IT	IP	PI	LS	Post Border
2274.	6105.90.00	- Dari bahan tekstil lainnya					√	√	√
	61.06	Blus, kemeja dan kemeja blus, untuk wanita atau anak perempuan, rajutan atau kaitan.							
2275.	6106.10.00	- Dari kapas					√	√	√
2276.	6106.20.00	- Dari serat buatan					√	√	√
2277.	6106.90.00	- Dari bahan tekstil lainnya					√	√	√
	61.07	Celana kolor, celana dalam, kemeja tidur, piyama, pakaian mandi, dressing gown dan barang semacam itu, untuk pria atau anak laki-laki, rajutan atau kaitan.							
		- Celana kolor dan celana dalam:							
2278.	6107.11.00	-- Dari kapas					√	√	√
2279.	6107.12.00	-- Dari serat buatan					√	√	√
2280.	6107.19.00	-- Dari bahan tekstil lainnya					√	√	√
		- Kemeja tidur dan piyama:							
2281.	6107.21.00	-- Dari kapas					√	√	√
2282.	6107.22.00	-- Dari serat buatan					√	√	√
2283.	6107.29.00	-- Dari bahan tekstil lainnya					√	√	√
		- Lain-lain:							
2284.	6107.91.00	-- Dari kapas					√	√	√
2285.	6107.99.00	-- Dari bahan tekstil lainnya					√	√	√

No	Pos Tarif/HS	Uraian Barang	Persyaratan	Keterangan	IT	IP	PI	LS	Post Border
	61.08	Rok dalam, petticoat, celana dalam, panty, gaun malam, piyama, gaun rumah, pakaian mandi, dressing gown dan barang semacam itu, untuk wanita dan anak perempuan, rajutan atau kaitan.							
		- Rok dalam dan petticoat:							
2286.	6108.11.00	-- Dari serat buatan					√	√	√
	6108.19	-- Dari bahan tekstil lainnya:							
2287.	6108.19.20	--- Dari wol atau bulu hewan halus					√	√	√
2288.	6108.19.30	--- Dari kapas					√	√	√
2289.	6108.19.40	--- Dari sutra					√	√	√
2290.	6108.19.90	--- Lain-lain					√	√	√
		- Celana dalam dan panty:							
2291.	6108.21.00	-- Dari kapas					√	√	√
2292.	6108.22.00	-- Dari serat buatan					√	√	√
2293.	6108.29.00	-- Dari bahan tekstil lainnya					√	√	√
		- Gaun tidur dan piyama:							
2294.	6108.31.00	-- Dari kapas					√	√	√
2295.	6108.32.00	-- Dari serat buatan					√	√	√
2296.	6108.39.00	-- Dari bahan tekstil lainnya					√	√	√
		- Lain-lain							

No	Pos Tarif/HS	Uraian Barang	Persyaratan	Keterangan	IT	IP	PI	LS	Post Border
2297.	6108.91.00	-- Dari kapas					√	√	√
2298.	6108.92.00	-- Dari serat buatan					√	√	√
2299.	6108.99.00	-- Dari bahan tekstil lainnya					√	√	√
	61.09	T-shirt, singlet dan kaus kutang lainnya, rajutan atau kaitan.							
		- Dari kapas:							
2300.	6109.10.10	-- Untuk pria atau anak laki-laki					√	√	√
2301.	6109.10.20	-- Untuk wanita atau anak perempuan					√	√	√
	6109.90	- Dari bahan tekstil lainnya:							
2302.	6109.90.10	-- Untuk pria atau anak laki-laki, dari rami, linen atau sutra					√	√	√
2303.	6109.90.20	-- Untuk pria atau anak laki-laki, dari bahan lainnya					√	√	√
2304.	6109.90.30	-- Lain-lain					√	√	√
	61.10	Jersey, pullover, cardigan, rompi dan barang semacam itu, rajutan atau kaitan.							
		- Dari wol atau bulu hewan halus:							
2305.	6110.11.00	-- Dari wol					√	√	√
2306.	6110.12.00	-- Dari kambing Kashmir					√	√	√
2307.	6110.19.00	-- Lain-lain					√	√	√
2308.	6110.20.00	- Dari kapas					√	√	√

No	Pos Tarif/HS	Uraian Barang	Persyaratan	Keterangan	IT	IP	PI	LS	Post Border
2309.	6110.30.00	- Dari serat buatan					√	√	√
2310.	6110.90.00	- Dari bahan tekstil lainnya					√	√	√
	61.11	Garmen dan aksesoris pakaian untuk bayi, rajutan atau kaitan.							
2311.	6111.20.00	- Dari kapas					√	√	√
2312.	6111.30.00	- Dari serat sintetik					√	√	√
	6111.90	- Dari bahan tekstil lainnya:							
2313.	6111.90.10	-- Dari wol atau bulu hewan halus					√	√	√
2314.	6111.90.90	-- Lain-lain					√	√	√
	61.12	Track suit, ski suit dan pakaian renang, rajutan atau kaitan.							
		- Track suit:							
2315.	6112.11.00	-- Dari kapas					√	√	√
2316.	6112.12.00	-- Dari serat sintetik					√	√	√
2317.	6112.19.00	-- Dari bahan tekstil lainnya					√	√	√
2318.	6112.20.00	- Ski suit					√	√	√
		- Pakaian renang pria atau anak laki-laki:							
2319.	6112.31.00	-- Dari serat sintetik					√	√	√
2320.	6112.39.00	-- Dari bahan tekstil lainnya					√	√	√
		- Pakaian renang wanita atau anak perempuan:							

No	Pos Tarif/HS	Uraian Barang	Persyaratan	Keterangan	IT	IP	PI	LS	Post Border
	6112.41	-- Dari serat sintetik:							
2321.	6112.41.10	--- Pakaian renang mastektomi (pakaian renang setelah operasi payudara)					√	√	√
2322.	6112.41.90	--- Lain-lain					√	√	√
	6112.49	-- Dari bahan tekstil lainnya:							
2323.	6112.49.10	--- Pakaian renang mastektomi (pakaian renang setelah operasi payudara)					√	√	√
2324.	6112.49.90	--- Lain-lain					√	√	√
	61.13	Garmen, dibuat dari kain rajutan atau kaitan dari pos 59.03, 59.06 atau 59.07.							
2325.	6113.00.10	- Pakaian selam					√	√	√
2326.	6113.00.30	- Pakaian digunakan untuk pelindung dari api					√	√	√
2327.	6113.00.40	- Pakaian pelindung kerja lainnya					√	√	√
2328.	6113.00.90	- Lain-lain					√	√	√
	61.14	Garmen lainnya, rajutan atau kaitan.							
2329.	6114.20.00	- Dari kapas					√	√	√
	6114.30	- Dari serat buatan :							
2330.	6114.30.20	-- Pakaian digunakan untuk pelindung dari api					√	√	√
2331.	6114.30.90	-- Lain-lain					√	√	√
	6114.90	- Dari bahan tekstil lainnya :							
2332.	6114.90.10	-- Dari wol atau bulu hewan halus					√	√	√

No	Pos Tarif/HS	Uraian Barang	Persyaratan	Keterangan	IT	IP	PI	LS	Post Border
2333.	6114.90.90	-- Lain-lain					√	√	√
	61.15	Panty hose, tight, stocking, sock dan kaus kaki lainnya, termasuk kaus kaki dikempa bergradasi (misalnya, stocking untuk penderita varises) dan alas kaki tanpa sol, rajutan atau kaitan.							
	6115.10	- Kaus kaki dikempa bergradasi (misalnya, stocking untuk penderita varises):							
2334.	6115.10.10	-- Stocking untuk penderita varises, dari serat sintetik					√	√	√
2335.	6115.10.90	-- Lain-lain					√	√	√
		- Panty hose dan tight lainnya:							
2336.	6115.21.00	-- Dari serat sintetik, ukuran tiap benang tunggal kurang dari 67 desiteks					√	√	√
2337.	6115.22.00	-- Dari serat sintetik, ukuran tiap benang tunggal 67 desiteks atau lebih					√	√	√
	6115.29	-- Dari bahan tekstil lainnya:							
2338.	6115.29.10	--- Dari kapas					√	√	√
2339.	6115.29.90	--- Lain-lain					√	√	√
	6115.30	- Kaus kaki panjang atau sampai lutut lainnya untuk wanita, ukuran tiap benang tunggal kurang dari 67 desiteks:							
2340.	6115.30.10	-- Dari kapas					√	√	√
2341.	6115.30.90	-- Lain-lain					√	√	√

No	Pos Tarif/HS	Uraian Barang	Persyaratan	Keterangan	IT	IP	PI	LS	Post Border
		- Lain-lain:							
2342.	6115.94.00	-- Dari wol atau bulu hewan halus					√	√	√
2343.	6115.95.00	-- Dari kapas					√	√	√
2344.	6115.96.00	-- Dari serat sintetik					√	√	√
2345.	6115.99.00	-- Dari bahan tekstil lainnya					√	√	√
	61.16	Sarung tangan, mitten dan mitt, rajutan atau kaitan.							
	6116.10	- Diresapi, dilapisi atau ditutupi dengan plastik atau karet:							
2346.	6116.10.10	-- Sarung tangan selam					√	√	√
2347.	6116.10.90	-- Lain-lain					√	√	√
		- Lain-lain:							
2348.	6116.91.00	-- Dari wol atau bulu hewan halus					√	√	√
2349.	6116.92.00	-- Dari kapas					√	√	√
2350.	6116.93.00	-- Dari serat sintetik:					√	√	√
2351.	6116.99.00	-- Dari bahan tekstil lainnya					√	√	√
	61.17	Aksesori pakaian jadi lainnya, rajutan atau kaitan; bagian dari garmen atau bagian dari pakaian, rajutan atau kaitan.							
	6117.10	- Syal, scarf, muffler, mantilla, veil dan sejenisnya :							
2352.	6117.10.10	-- Dari kapas					√	√	√

No	Pos Tarif/HS	Uraian Barang	Persyaratan	Keterangan	IT	IP	PI	LS	Post Border
2353.	6117.10.90	-- Lain-lain					√	√	√
	6117.80	- Aksesori lainnya:							
		-- Dasi, dasi kupu- kupu dan cravat:							
2354.	6117.80.11	--- Dari wol atau bulu hewan halus					√	√	√
2355.	6117.80.19	--- Lain-lain					√	√	√
2356.	6117.80.20	-- Wrist band, knee band atau ankle band					√	√	√
2357.	6117.80.90	-- Lain-lain					√	√	√
2358.	6117.90.00	- Bagian					√	√	√
	62.01	Mantel panjang, car-coat, jubah bertopi, cloak, anorak (termasuk jaket-ski), wind-cheater, wind-jacket dan barang semacam itu, untuk pria atau anak laki-laki, selain yang dimaksud dalam pos 62.03.							
		- Mantel panjang, jas hujan, car- coat, jubah bertopi, cloak dan barang semacam itu:							
2359.	6201.11.00	-- Dari wol atau bulu hewan halus					√	√	√
2360.	6201.12.00	-- Dari kapas					√	√	√
2361.	6201.13.00	-- Dari serat buatan					√	√	√
	6201.19	-- Dari bahan tekstil lainnya:							
2362.	6201.19.10	--- Dari sutra					√	√	√
2363.	6201.19.20	--- Dari rami					√	√	√

No	Pos Tarif/HS	Uraian Barang	Persyaratan	Keterangan	IT	IP	PI	LS	Post Border
2364.	6201.19.90	--- Lain-lain					√	√	√
		- Lain-lain:							
2365.	6201.91.00	-- Dari wol atau bulu hewan halus					√	√	√
2366.	6201.92.00	-- Dari kapas					√	√	√
2367.	6201.93.00	-- Dari serat buatan					√	√	√
	6201.99	-- Dari bahan tekstil lainnya:							
2368.	6201.99.10	--- Dari sutra					√	√	√
2369.	6201.99.20	--- Dari rami					√	√	√
2370.	6201.99.90	--- Lain-lain					√	√	√
	62.02	Mantel panjang, car-coat, jubah bertopi, cloak, anorak (termasuk jaket-ski), wind-cheater, wind-jacket dan barang semacam itu, untuk wanita atau anak perempuan, selain yang dimaksud dalam pos 62.04.							
		- Mantel panjang, jas hujan, car-coats, jubah bertopi, cloak dan barang semacam itu:							
2371.	6202.11.00	-- Dari wol atau bulu hewan halus					√	√	√
2372.	6202.12.00	-- Dari kapas					√	√	√
2373.	6202.13.00	-- Dari serat buatan					√	√	√
	6202.19	-- Dari bahan tekstil lainnya:							
2374.	6202.19.10	--- Dari sutra					√	√	√

No	Pos Tarif/HS	Uraian Barang	Persyaratan	Keterangan	IT	IP	PI	LS	Post Border
2375.	6202.19.20	--- Dari rami					√	√	√
2376.	6202.19.90	--- Lain-lain					√	√	√
		- Lain-lain:							
2377.	6202.91.00	-- Dari wol atau bulu hewan halus					√	√	√
2378.	6202.92.00	-- Dari kapas					√	√	√
2379.	6202.93.00	-- Dari serat buatan					√	√	√
	6202.99	-- Dari bahan tekstil lainnya:							
2380.	6202.99.10	--- Dari sutra					√	√	√
2381.	6202.99.20	--- Dari rami					√	√	√
2382.	6202.99.90	--- Lain-lain					√	√	√
	62.03	Setelan, ensemble, jas, blazer, celana panjang, pakaian terusan berpenutup di depan dan bertali, celana panjang sampai lutut dan celana pendek (selain pakaian renang) untuk pria atau anak laki - laki.							
		- Setelan:							
2383.	6203.11.00	-- Dari wol atau bulu hewan halus					√	√	√
2384.	6203.12.00	-- Dari serat sintetik					√	√	√
	6203.19	-- Dari bahan tekstil lainnya:							
		--- Dari kapas:							
2385.	ex 6203.19.19	---- Lain-lain	Selain motif				√	√	√

No	Pos Tarif/HS	Uraian Barang		Persyaratan	Keterangan	IT	IP	PI	LS	Post Border
			batik							
		--- Dari sutra:								
2386.	ex 6203.19.29	---- Lain-lain	Selain motif batik					√	√	√
2387.	ex 6203.19.90	--- Lain-lain	Selain batik dan motif batik					√	√	√
		- Ensemble:								
	6203.22	-- Dari kapas:								
2388.	ex 6203.22.90	--- Lain-lain	Selain motif batik					√	√	√
2389.	6203.23.00	-- Dari serat sintetik						√	√	√
	6203.29	-- Dari bahan tekstil lainnya:								
2390.	6203.29.10	--- Dari wol atau bulu hewan halus						√	√	√
2391.	6203.29.90	--- Lain-lain						√	√	√
		- Jas dan blazer:								
	6203.32	-- Dari kapas:								
2392.	ex 6203.32.90	--- Lain-lain	Selain motif batik					√	√	√
2393.	6203.33.00	-- Dari serat sintetik						√	√	√
2394.	6203.39.00	-- Dari bahan tekstil lainnya						√	√	√
		- Celana panjang, pakaian terusan berpenutup di depan dan bertali, celana panjang sampai lutut								

No	Pos Tarif/HS	Uraian Barang	Persyaratan	Keterangan	IT	IP	PI	LS	Post Border
		dan celana pendek:							
	6203.42	-- Dari kapas:							
2395.	6203.42.10	--- Bib dan brace overall					√	√	√
2396.	6203.42.90	--- Lain-lain					√	√	√
2397.	6203.43.00	-- Dari serat sintetik					√	√	√
	6203.49	-- Dari bahan tekstil lainnya:							
2398.	6203.49.10	--- Dari sutra					√	√	√
2399.	6203.49.90	--- Lain-lain					√	√	√
	62.04	Setelan, ensemble, jas, gaun, rok, rok terpisah, celana panjang, pakaian terusan berpenutup di depan dan bertali, celana panjang sampai lutut dan celana pendek (selain pakaian renang) untuk wanita dan anak perempuan.							
		- Setelan:							
2400.	6204.11.00	-- Dari wol atau bulu hewan halus					√	√	√
	6204.12	-- Dari kapas:							
2401.	ex 6204.12.90	--- Lain-lain	Selain motif batik				√	√	√
2402.	6204.13.00	-- Dari serat sintetik					√	√	√
	6204.19	-- Dari bahan tekstil lainnya:							
		--- Dari sutra:							

No	Pos Tarif/HS	Uraian Barang		Persyaratan	Keterangan	IT	IP	PI	LS	Post Border
2403.	ex 6204.19.19	---- Lain-lain	Selain motif batik					√	√	√
2404.	ex 6204.19.90	--- Lain-lain	Selain batik dan motif batik					√	√	√
		- Ensemble:								
2405.	6204.21.00	-- Dari wol atau bulu hewan halus						√	√	√
	6204.22	-- Dari kapas:								
2406.	ex 6204.22.90	--- Lain-lain	Selain motif batik					√	√	√
2407.	6204.23.00	-- Dari serat sintetik						√	√	√
	6204.29	-- Bahan tekstil lainnya:								
2408.	6204.29.10	--- Dari sutra						√	√	√
2409.	6204.29.90	--- Lain-lain						√	√	√
		- Jas dan blazer:								
2410.	6204.31.00	-- Dari wol atau bulu hewan halus						√	√	√
	6204.32	-- Dari kapas:								
2411.	ex 6204.32.90	--- Lain-lain	Selain motif batik					√	√	√
2412.	6204.33.00	-- Dari serat sintetik						√	√	√
	6204.39	-- Dari bahan tekstil lainnya:								
		--- Dari sutra:								

No	Pos Tarif/HS	Uraian Barang		Persyaratan	Keterangan	IT	IP	PI	LS	Post Border
2413.	ex 6204.39.19	---- Lain-lain	Selain motif batik					√	√	√
2414.	ex 6204.39.90	--- Lain-lain	Selain batik dan motif batik					√	√	√
		- Gaun :								
2415.	6204.41.00	-- Dari wol atau bulu hewan halus						√	√	√
	6204.42	-- Dari kapas :								
2416.	6204.42.10	--- Dicitak dengan proses batik tradisional						√	√	√
2417.	6204.42.90	--- Lain-lain						√	√	√
2418.	6204.43.00	-- Dari serat sintetik						√	√	√
2419.	6204.44.00	-- Dari serat artifisial						√	√	√
	6204.49	-- Dari bahan tekstil lainnya :								
2420.	6204.49.10	--- Dicitak dengan proses batik tradisional						√	√	√
2421.	6204.49.90	--- Lain-lain						√	√	√
		- Rok dan rok terpisah:								
2422.	6204.51.00	-- Dari wol atau bulu hewan halus						√	√	√
	6204.52	-- Dari kapas:								
2423.	ex 6204.52.90	--- Lain-lain	Selain motif batik					√	√	√
2424.	6204.53.00	-- Dari serat sintetik						√	√	√
	6204.59	-- Dari bahan tekstil lainnya:								

No	Pos Tarif/HS	Uraian Barang		Persyaratan	Keterangan	IT	IP	PI	LS	Post Border
2425.	ex 6204.59.90	--- Lain-lain	Selain motif batik					√	√	√
		- Celana panjang, bib dan brace overall, celana panjang sampai lutut dan celana pendek:								
2426.	6204.61.00	-- Dari wol atau bulu hewan halus						√	√	√
2427.	6204.62.00	-- Dari kapas						√	√	√
2428.	6204.63.00	-- Dari serat sintetik						√	√	√
2429.	6204.69.00	-- Dari bahan tekstil lainnya						√	√	√
	62.05	Kemeja pria atau anak laki-laki.								
	6205.20	- Dari kapas:								
2430.	6205.20.10	-- Dicetak dengan proses batik tradisional						√	√	√
2431.	ex 6205.20.20	Barong Tagalog	Selain motif batik					√	√	√
2432.	6205.20.90	-- Lain-lain						√	√	√
	6205.30	- Dari serat buatan:								
2433.	6205.30.10	-- Barong Tagalog						√	√	√
2434.	6205.30.90	-- Lain-lain						√	√	√
	6205.90	- Dari bahan tekstil lainnya:								
2435.	6205.90.10	-- Dari wol atau bulu hewan halus						√	√	√
		-- Lain-lain :								
2436.	6205.90.91	--- Dicetak dengan proses batik tradisional						√	√	√

No	Pos Tarif/HS	Uraian Barang		Persyaratan	Keterangan	IT	IP	PI	LS	Post Border
2437.	ex 6205.90.92	--- Barong Tagalog	Selain motif batik					√	√	√
2438.	6205.90.99	--- Lain-lain						√	√	√
	62.06	Blus, kemeja dan blus kemeja, untuk wanita atau anak perempuan.								
	6206.10	- Dari sutra atau sisa sutra :								
2439.	6206.10.10	-- Dicetak dengan proses batik tradisional						√	√	√
2440.	6206.10.90	-- Lain-lain						√	√	√
2441.	6206.20.00	- Dari wol atau bulu hewan halus						√	√	√
	6206.30	- Dari kapas :								
2442.	6206.30.10	-- Dicetak dengan proses batik tradisional						√	√	√
2443.	6206.30.90	-- Lain-lain						√	√	√
2444.	6206.40.00	- Dari serat buatan						√	√	√
2445.	6206.90.00	- Dari bahan tekstil lainnya						√	√	√
	62.07	Singlet dan kaus kutang lainnya, celana kolor, celana dalam, pakaian tidur, piyama, bathrobe, dressing gown dan barang semacam itu, untuk pria atau anak laki-laki.								
		- Celana kolor dan celana dalam:								
2446.	6207.11.00	-- Dari kapas						√	√	√
2447.	6207.19.00	-- Dari bahan tekstil lainnya						√	√	√
		- Pakaian tidur dan piyama:								

No	Pos Tarif/HS	Uraian Barang	Persyaratan	Keterangan	IT	IP	PI	LS	Post Border
	6207.21	-- Dari kapas:							
2448.	ex 6207.21.90	--- Lain-lain Selain motif batik					√	√	√
2449.	6207.22.00	-- Dari serat buatan					√	√	√
	6207.29	-- Dari bahan tekstil lainnya:							
2450.	6207.29.10	--- Dari sutra					√	√	√
2451.	6207.29.90	--- Lain-lain					√	√	√
		- Lain-lain:							
2452.	6207.91.00	-- Dari kapas					√	√	√
	6207.99	-- Dari bahan tekstil lainnya:							
2453.	6207.99.10	--- Dari serat buatan					√	√	√
2454.	6207.99.90	--- Lain-lain					√	√	√
	62.08	Singlet dan kaus kutang lainnya, pakaian dalam kombinasi, petticoat, celana dalam, panty, gaun malam, piyama, gaun rumah, bathrobe, dressing gown dan barang semacam itu, untuk wanita atau anak perempuan.							
		- Pakaian dalam kombinasi dan petticoat:							
2455.	6208.11.00	-- Dari serat buatan					√	√	√
2456.	6208.19.00	-- Dari bahan tekstil lainnya					√	√	√
		- Gaun tidur dan piyama:							

No	Pos Tarif/HS	Uraian Barang		Persyaratan	Keterangan	IT	IP	PI	LS	Post Border
	6208.21	-- Dari kapas:								
2457.	ex 6208.21.90	--- Lain-lain	Selain motif batik					√	√	√
2458.	6208.22.00	-- Dari serat buatan						√	√	√
	6208.29	-- Dari bahan tekstil lainnya:								
2459.	ex 6208.29.90	--- Lain-lain	Selain motif batik					√	√	√
		- Lain-lain:								
	6208.91	-- Dari kapas:								
2460.	ex 6208.91.90	--- Lain-lain	Selain motif batik					√	√	√
	6208.92	-- Dari serat buatan:								
2461.	ex 6208.92.90	--- Lain-lain	Selain motif batik					√	√	√
	6208.99	-- Dari bahan tekstil lainnya:								
2462.	6208.99.10	--- Dari wol atau bulu hewan halus						√	√	√
2463.	6208.99.90	--- Lain-lain						√	√	√
	62.09	Garmen dan aksesoris pakaian bayi								
	6209.20	- Dari kapas:								
2464.	6209.20.30	-- T-shirt, kemeja, piyama dan barang semacam itu						√	√	√
2465.	6209.20.40	-- Setelan, celana dan barang semacam itu						√	√	√

No	Pos Tarif/HS	Uraian Barang	Persyaratan	Keterangan	IT	IP	PI	LS	Post Border
2466.	6209.20.90	-- Lain-lain					√	√	√
	6209.30	- Dari serat sintetik:							
2467.	6209.30.10	-- Setelan, celana dan barang semacam itu					√	√	√
2468.	6209.30.30	-- T-shirt, kemeja, piyama dan barang semacam itu					√	√	√
2469.	6209.30.40	-- Aksesori pakaian					√	√	√
2470.	6209.30.90	-- Lain-lain					√	√	√
2471.	6209.90.00	- Dari bahan tekstil lainnya					√	√	√
	62.10	Garmen, dibuat dari kain dari pos 56.02, 56.03, 59.03, 59.06, atau 59.07.							
	6210.10	- Dari kain dari pos 56.02 atau 56.03:							
		-- Pakaian pelindung kerja:							
2472.	6210.10.11	--- Pakaian yang digunakan untuk pelindung dari bahan kimia, radiasi atau api					√	√	√
2473.	6210.10.19	--- Lain-lain					√	√	√
2474.	6210.10.90	-- Lain-lain					√	√	√
	6210.20	- Garmen lainnya, dari tipe yang diuraikan dalam sub pos 6201.11 sampai dengan 6201.19:							
2475.	6210.20.20	-- Pakaian yang digunakan untuk pelindung dari api					√	√	√
2476.	6210.20.30	-- Pakaian yang digunakan untuk pelindung dari bahan kimia atau radiasi					√	√	√
2477.	6210.20.40	-- Pakaian pelindung kerja lainnya					√	√	√

No	Pos Tarif/HS	Uraian Barang	Persyaratan	Keterangan	IT	IP	PI	LS	Post Border
2478.	6210.20.90	-- Lain-lain					√	√	√
	6210.30	- Garmen lainnya, dari tipe yang diuraikan dalam sub pos 6202.11 sampai dengan 6202.19:							
2479.	6210.30.20	-- Pakaian yang digunakan untuk pelindung dari api					√	√	√
2480.	6210.30.30	-- Pakaian yang digunakan untuk pelindung dari bahan kimia atau radiasi					√	√	√
2481.	6210.30.40	-- Pakaian pelindung kerja lainnya					√	√	√
2482.	6210.30.90	-- Lain-lain					√	√	√
	6210.40	- Garmen lainnya untuk pria atau anak laki- laki:							
2483.	6210.40.10	-- Pakaian yang digunakan untuk pelindung dari api					√	√	√
2484.	6210.40.20	-- Pakaian yang digunakan untuk pelindung dari bahan kimia atau radiasi					√	√	√
2485.	6210.40.90	-- Lain-lain					√	√	√
	6210.50	- Pakaian wanita atau anak perempuan lainnya:							
2486.	6210.50.10	-- Pakaian yang digunakan untuk pelindung dari api					√	√	√
2487.	6210.50.20	-- Pakaian yang digunakan untuk pelindung dari bahan kimia atau radiasi					√	√	√
2488.	6210.50.90	-- Lain-lain					√	√	√
	62.11	Track suit, ski suit dan pakaian renang; garmen lainnya.							
		- Pakaian renang:							

No	Pos Tarif/HS	Uraian Barang	Persyaratan	Keterangan	IT	IP	PI	LS	Post Border
2489.	6211.11.00	-- Untuk pria atau anak laki-laki					√	√	√
2490.	6211.12.00	-- Untuk wanita atau anak perempuan					√	√	√
2491.	6211.20.00	- Ski suit					√	√	√
		- Garmen lainnya, untuk pria atau anak laki- laki:							
	6211.32	-- Dari kapas:							
2492.	6211.32.10	--- Pakaian untuk olah raga anggar atau gulat					√	√	√
2493.	6211.32.20	--- Kain ihram					√	√	√
2494.	6211.32.90	--- Lain-lain					√	√	√
	6211.33	-- Dari serat buatan:							
2495.	6211.33.10	--- Pakaian untuk olah raga anggar atau gulat					√	√	√
2496.	6211.33.20	--- Pakaian yang digunakan untuk pelindung dari api					√	√	√
2497.	6211.33.30	--- Pakaian yang digunakan untuk pelindung dari bahan kimia atau radiasi					√	√	√
2498.	6211.33.90	--- Lain-lain					√	√	√
	6211.39	-- Dari bahan tekstil lainnya:							
2499.	6211.39.10	--- Pakaian untuk olah raga anggar atau gulat					√	√	√
2500.	6211.39.20	--- Pakaian yang digunakan untuk pelindung dari api					√	√	√
2501.	6211.39.30	--- Pakaian yang digunakan untuk pelindung dari bahan kimia atau radiasi					√	√	√

No	Pos Tarif/HS	Uraian Barang	Persyaratan	Keterangan	IT	IP	PI	LS	Post Border
2502.	6211.39.90	--- Lain-lain					√	√	√
		- Garmen lainnya, untuk wanita atau anak perempuan:							
	6211.42	-- Dari kapas:							
2503.	6211.42.10	--- Pakaian untuk olah raga anggar atau gulat					√	√	√
2504.	6211.42.20	--- Pakaian sembahyang (mukena)					√	√	√
2505.	6211.42.90	--- Lain-lain					√	√	√
	6211.43	-- Dari serat buatan:							
2506.	6211.43.10	--- Pakaian bedah					√	√	√
2507.	6211.43.20	--- Pakaian sembahyang (mukena)					√	√	√
2508.	6211.43.30	--- Pakaian pelindung anti ledakan					√	√	√
2509.	6211.43.40	--- Pakaian untuk olah raga anggar atau gulat					√	√	√
2510.	6211.43.50	--- Pakaian yang digunakan untuk pelindung dari bahan kimia, radiasi atau api					√	√	√
2511.	6211.43.90	--- Lain-lain					√	√	√
	6211.49	-- Dari bahan tekstil lainnya:							
2512.	6211.49.10	--- Pakaian untuk olah raga anggar atau gulat					√	√	√
2513.	6211.49.20	--- Pakaian yang digunakan untuk pelindung dari bahan kimia, radiasi atau api					√	√	√
		--- Pakaian sembahyang (mukena):							
2514.	6211.49.31	---- Dari wol atau bulu hewan halus					√	√	√

No	Pos Tarif/HS	Uraian Barang	Persyaratan	Keterangan	IT	IP	PI	LS	Post Border
2515.	6211.49.39	---- Lain-lain					√	√	√
2516.	6211.49.40	--- Lain-lain, dari wol atau bulu hewan halus					√	√	√
2517.	6211.49.90	--- Lain-lain					√	√	√
	62.12	Kutang, girdle, korset, brace, suspender, garter dan barang semacam itu serta bagiannya, rajutan atau kaitan maupun tidak.							
	6212.10	- Kutang:							
		-- Dari kapas							
2518.	6212.10.11	--- Bra mastektomi (bra setelah operasi payudara)					√	√	√
2519.	6212.10.19	--- Lain-lain					√	√	√
		-- Dari bahan tekstil lainnya:							
2520.	6212.10.91	--- Bra mastektomi (bra setelah operasi payudara)					√	√	√
2521.	6212.10.99	--- Lain-lain					√	√	√
	6212.20	- Girdle dan panty girdle:							
2522.	6212.20.10	-- Dari kapas					√	√	√
2523.	6212.20.90	-- Dari bahan tekstil lainnya					√	√	√
	6212.30	- Corselettes:							
2524.	6212.30.10	-- Dari kapas					√	√	√
2525.	6212.30.90	-- Dari bahan tekstil lainnya					√	√	√
	6212.90	- Lain-lain:							

No	Pos Tarif/HS	Uraian Barang	Persyaratan	Keterangan	IT	IP	PI	LS	Post Border
		-- Dari kapas:							
2526.	6212.90.11	--- Garmen dikempa dari jenis yang digunakan untuk perawatan luka jaringan dan cangkok kulit					√	√	√
2527.	6212.90.12	--- Perlengkapan atletik					√	√	√
2528.	6212.90.19	--- Lain-lain					√	√	√
		-- Dari bahan tekstil lainnya:							
2529.	6212.90.91	--- Garmen dikempa dari jenis yang digunakan untuk perawatan luka jaringan dan cangkok kulit					√	√	√
2530.	6212.90.92	--- Perlengkapan atletik					√	√	√
2531.	6212.90.99	--- Lain-lain					√	√	√
	62.13	Saputangan.							
	6213.20	- Dari kapas:							
2532.	ex 6213.20.90	-- Lain-lain	Selain motif batik				√	√	√
	6213.90	- Dari bahan tekstil lainnya:							
		-- Dari sutra atau sisa sutra:							
2533.	ex 6213.90.19	--- Lain-lain	Selain motif batik				√	√	√
		-- Lain-lain:							
2534.	ex 6213.90.99	--- Lain-lain	Selain motif batik				√	√	√
	62.14	Syal, scarf, muffler, mantilla, veil dan sejenisnya.							

No	Pos Tarif/HS	Uraian Barang	Persyaratan	Keterangan	IT	IP	PI	LS	Post Border
	6214.10	- Dari sutra atau sisa sutra :							
2535.	6214.10.10	-- Dicetak dengan proses batik tradisional					√	√	√
2536.	6214.10.90	-- Lain-lain					√	√	√
2537.	6214.20.00	- Dari wol atau bulu hewan halus					√	√	√
	6214.30	- Dari serat sintetik :							
2538.	6214.30.10	-- Dicetak dengan proses batik tradisional					√	√	√
2539.	6214.30.90	-- Lain-lain					√	√	√
	6214.40	- Dari serat artifisial :							
2540.	6214.40.10	-- Dicetak dengan proses batik tradisional					√	√	√
2541.	6214.40.90	-- Lain-lain					√	√	√
	6214.90	- Dari bahan tekstil lainnya :							
2542.	6214.90.10	-- Dicetak dengan proses batik tradisional					√	√	√
2543.	6214.90.90	-- Lain-lain					√	√	√
	62.15	Dasi, dasi kupu-kupu dan cravat.							
	6215.10	- Dari sutra atau sisa sutra:							
2544.	ex 6215.10.90	-- Lain-lain	Selain motif batik				√	√	√
	6215.20	- Dari serat buatan							
2545.	ex 6215.20.90	-- Lain-lain	Selain motif batik				√	√	√

No	Pos Tarif/HS	Uraian Barang	Persyaratan	Keterangan	IT	IP	PI	LS	Post Border
	6215.90	- Dari bahan tekstil lainnya:							
2546.	ex 6215.90.90	-- Lain-lain Selain motif batik					√	√	√
	62.16	Sarung tangan, mitten dan mitt.							
2547.	6216.00.10	- Sarung tangan, mitten dan mitt pelindung kerja					√	√	√
		- Lain-lain:							
2548.	6216.00.91	-- Dari wol atau bulu hewan halus					√	√	√
2549.	6216.00.92	-- Dari kapas					√	√	√
2550.	6216.00.99	-- Lain-lain					√	√	√
	62.17	Aksesori pakaian jadi lainnya; bagian dari garmen atau dari aksesori pakaian, selain yang dimaksud dalam pos 62.12.							
	6217.10	- Aksesori:							
2551.	6217.10.10	-- Sabuk judo					√	√	√
2552.	6217.10.90	-- Lain-lain					√	√	√
2553.	6217.90.00	- Bagian					√	√	√
	65.05	Topi dan tutup kepala lainnya, rajutan atau kaitan, atau dibuat dari renda, kain kempa atau kain tekstil lainnya, dalam lembaran (tetapi tidak dalam bentuk strip), diberi garis, dirapikan pinggirannya maupun tidak; jaring rambut dari berbagai bahan, diberi garis dirapikan pinggirannya maupun tidak.							

No	Pos Tarif/HS	Uraian Barang	Persyaratan	Keterangan	IT	IP	PI	LS	Post Border
2554.	6505.00.10	- Tutup kepala dari jenis yang digunakan untuk keperluan religius					√	√	√

TEKSTIL DAN PRODUK TEKSTIL (TPT)

No	Pos Tarif/HS	Uraian Barang	Persyaratan	Keterangan	IT	IP	PI	LS	Post Border		
	50.07	Kain tenunan dari sutra atau sisa sutra.	PI TPT (API-P): 1. Surat pernyataan yang memuat informasi terkait kapasitas produksi yang dibuktikan dengan Izin Usaha Industri (IUI) atau izin usaha lain yang sejenis; 2. Laporan Hasil Verifikasi Kemampuan Industri sesuai pedoman yang ditetapkan oleh kementerian yang menyelenggarakan urusan pemerintahan di bidang perindustrian; dan 3. Data yang tersedia, dalam hal Neraca Komoditas belum ditetapkan.	Penerbitan Persetujuan Impor berdasarkan: a. Neraca Komoditas dalam hal Neraca Komoditas telah ditetapkan; atau b. Data yang tersedia, dalam hal Neraca Komoditas belum ditetapkan. Impor TPT dengan Pos Tarif/HS 5703.20.90 berupa barang jadi hanya dapat dilakukan oleh importir (API-U). Impor TPT dengan Pos Tarif/HS 5703.20.90 berupa barang setengah jadi hanya dapat dilakukan oleh importir (API-P). 1. Ketentuan PI-TPT							
	5007.10	- Kain dari sutra noil:									
2555.	5007.10.20	-- Tidak dikelantang atau dikelantang							√	√	
2556.	5007.10.90	-- Lain-lain							√	√	
	5007.20	- Kain lainnya mengandung 85 % atau lebih menurut beratnya sutra atau sisa sutra, selain sutra noil:									
2557.	5007.20.20	-- Tidak dikelantang atau dikelantang							√	√	
2558.	5007.20.90	-- Lain-lain							√	√	
	5007.90	- Kain lainnya:									
2559.	5007.90.20	-- Tidak dikelantang atau dikelantang							√	√	
2560.	5007.90.90	-- Lain-lain							√	√	
	52.08	Kain tenunan dari kapas, mengandung kapas 85 % atau lebih menurut beratnya, beratnya tidak lebih 200 g/m².									
		- Tidak dikelantang:									
2561.	5208.11.00	-- Tenunan polos, beratnya tidak lebih dari 100 g/m ²							√	√	
2562.	5208.12.00	-- Tenunan polos, beratnya lebih dari 100 g/m ²							√	√	
2563.	5208.13.00	-- Kepar 3-benang atau 4-benang, termasuk kepar silang					√	√			
2564.	5208.19.00	-- Kain lainnya					√	√			
		- Dikelantang:									
2565.	5208.21.00	-- Tenunan polos, beratnya tidak lebih dari 100 g/m ²					√	√			

No	Pos Tarif/HS	Uraian Barang	Persyaratan	Keterangan	IT	IP	PI	LS	Post Border
2566.	5208.22.00	-- Tenunan polos, beratnya lebih dari 100 g/m ²	PI TPT (API-U):	dalam Peraturan Menteri ini tidak berlaku terhadap TPT hasil olahan dari Kawasan Berikat yang dimasukkan ke tempat lain dalam daerah pabean.			√	√	
2567.	5208.23.00	-- Kepar 3-benang atau 4-benang, termasuk kepar silang						√	√
2568.	5208.29.00	-- Kain lainnya	Data yang tersedia, dalam hal Neraca Komoditas belum ditetapkan.	2. Ketentuan Verifikasi atau Penelusuran Teknis Impor tidak berlaku terhadap TPT hasil olahan dari Kawasan Berikat yang dimasukkan ke tempat lain dalam daerah pabean.			√	√	
		- Dichelup:							
	5208.31	-- Tenunan polos, beratnya tidak lebih dari 100 g/m ² :	Perubahan PI TPT (API-P atau API-U):	2. Ketentuan dalam Peraturan Menteri ini tidak berlaku terhadap TPT yang diimpor ke:			√	√	
2569.	5208.31.10	--- Voile						√	√
2570.	5208.31.90	--- Lain-lain	Dalam hal perubahan identitas importir:	3. Ketentuan dalam Peraturan Menteri ini tidak berlaku terhadap TPT yang diimpor ke:			√	√	
2571.	5208.32.00	-- Tenunan polos, beratnya lebih dari 100 g/m ²						√	√
2572.	5208.33.00	-- Kepar 3-benang atau 4-benang, termasuk kepar silang	1. PI TPT (API-P atau API-U); dan 2. Dokumen yang mengalami perubahan.	a. Kawasan Berikat; b. Gudang Berikat; c. Pusat Logistik Berikat;			√	√	
2573.	5208.39.00	-- Kain lainnya							
		- Dari benang aneka warna:	Dalam hal terdapat perubahan mengenai Pos Tarif/HS, uraian barang, jenis, jumlah dan/atau satuan barang:	d. Kawasan Perdagangan Bebas dan Pelabuhan Bebas; e. Kawasan			√	√	
	5208.41	-- Tenunan polos, beratnya tidak lebih dari 100 g/m ² :							
2574.	5208.41.10	--- Tenun ikat	1. PI TPT (API-P atau API-U) yang masih berlaku; dan 2. Data yang tersedia, dalam hal Neraca Komoditas belum ditetapkan.				√	√	
2575.	5208.41.90	--- Lain-lain						√	√
	5208.42	-- Tenunan polos, beratnya lebih dari 100 g/m ² :					√	√	
2576.	5208.42.10	--- Tenun ikat					√	√	
2577.	5208.42.90	--- Lain-lain					√	√	
2578.	5208.43.00	-- Kepar 3-benang atau 4-benang, termasuk kepar silang					√	√	
2579.	5208.49.00	-- Kain lainnya					√	√	
		- Dicitak:							
	5208.51	-- Tenunan polos, beratnya tidak lebih dari 100 g/m ² :							
2580.	5208.51.90	--- Lain-lain					√	√	
	5208.52	-- Tenunan polos, beratnya lebih dari 100 g/m ² :					√	√	
2581.	5208.52.90	--- Lain-lain					√	√	
	5208.59	-- Kain lainnya:					√	√	
2582.	5208.59.20	--- Lain-lain, kepar 3-benang atau 4-benang,					√	√	

No	Pos Tarif/HS	Uraian Barang	Persyaratan	Keterangan	IT	IP	PI	LS	Post Border		
		termasuk kepar silang	Dalam hal terdapat perubahan mengenai negara asal, Pelabuhan muat, dan/atau Pelabuhan tujuan: PI TPT (API-P atau API-U) yang masih berlaku.	Ekonomi Khusus. 4. Ketentuan dalam peraturan ini berlaku terhadap TPT asal Impor sebagaimana dimaksud pada nomor 3 yang dikeluarkan ke tempat lain dalam daerah pabean. 5. TPT asal Impor sebagaimana dimaksud pada nomor 4 harus dilakukan Verifikasi atau Penelusuran Teknis oleh Surveyor di: a. Kawasan Berikat, dalam hal TPT asal Impor merupakan sisa bahan baku; b. Gudang Berikat; c. Pusat Logistik Berikat; d. Kawasan Perdagangan Bebas dan Pelabuhan Bebas; dan							
2583.	5208.59.90	--- Lain-lain							√	√	
	52.09	Kain tenunan dari kapas, mengandung kapas 85 % atau lebih menurut beratnya, beratnya lebih dari 200 g/m².									
		- Tidak dikelantang:									
	5209.11	-- Tenunan polos:									
2584.	5209.11.10	--- Duck dan kanvas							√	√	
2585.	5209.11.90	--- Lain-lain							√	√	
2586.	5209.12.00	-- Kepar 3-benang atau 4-benang, termasuk kepar silang							√	√	
2587.	5209.19.00	-- Kain lainnya							√	√	
		- Dikelantang:									
2588.	5209.21.00	-- Tenunan polos							√	√	
2589.	5209.22.00	-- Kepar 3-benang atau 4-benang, termasuk kepar silang							√	√	
2590.	5209.29.00	-- Kain lainnya							√	√	
		- Dichelup:									
2591.	5209.31.00	-- Tenunan polos							√	√	
2592.	5209.32.00	-- Kepar 3-benang atau 4-benang, termasuk kepar silang							√	√	
2593.	5209.39.00	-- Kain lainnya							√	√	
		- Dari benang aneka warna:									
2594.	5209.41.00	-- Tenunan polos							√	√	
2595.	5209.42.00	-- Denim							√	√	
2596.	5209.43.00	-- Kain lainnya dari kepar 3-benang atau 4-benang, termasuk kepar silang							√	√	
2597.	5209.49.00	-- Kain lainnya							√	√	
		- Dicitak:									
	5209.51	-- Tenunan polos:									
2598.	5209.51.90	--- Lain-lain							√	√	
	5209.52	-- Kepar 3-benang atau 4-benang, termasuk									

No	Pos Tarif/HS	Uraian Barang	Persyaratan	Keterangan	IT	IP	PI	LS	Post Border
		kepar silang:		e. Kawasan Ekonomi Khusus.					
2599.	5209.52.90	--- Lain-lain					√	√	
	5209.59	-- Kain lainnya:							
2600.	5209.59.90	--- Lain-lain		Masa berlaku PI TPT (API-P):			√	√	
	52.10	Kain tenunan dari kapas, mengandung kapas kurang dari 85 % menurut beratnya, dicampur terutama atau semata-mata dengan serat buatan, beratnya tidak lebih dari 200 g/m².		a. Paling lama 1 (satu) tahun takwim, dalam hal Neraca Komoditas telah ditetapkan; atau					
		- Tidak dikelantang:		b. Selama 1 (satu) tahun, dalam hal Neraca Komoditas belum ditetapkan.			√	√	
2601.	5210.11.00	-- Tenunan polos					√	√	
2602.	5210.19.00	-- Kain lainnya					√	√	
		- Dikelantang:							
2603.	5210.21.00	-- Tenunan polos					√	√	
2604.	5210.29.00	-- Kain lainnya					√	√	
		- Dichelup:		Masa berlaku PI TPT (API-U):			√	√	
2605.	5210.31.00	-- Tenunan polos		a. Selama 6 (enam) bulan, dalam hal Neraca Komoditas belum ditetapkan; atau			√	√	
2606.	5210.32.00	-- Kepar 3-benang atau 4-benang, termasuk kepar silang		b. Paling lama 1 (satu) tahun takwim, dalam hal Neraca Komoditas telah ditetapkan.			√	√	
2607.	5210.39.00	-- Kain lainnya					√	√	
		- Dari benang aneka warna:							
	5210.41	-- Tenunan polos:							
2608.	5210.41.10	--- Tenun ikat					√	√	
2609.	5210.41.90	--- Lain-lain					√	√	
2610.	5210.49.00	-- Kain lainnya					√	√	
		- Dicitak:							
	5210.51	-- Tenunan polos:							
2611.	5210.51.90	--- Lain-lain					√	√	
	5210.59	-- Kain lainnya:		Masa berlaku perubahan PI TPT (API-P atau API-U) selama sisa masa berlaku PI			√	√	
2612.	5210.59.90	--- Lain-lain							
	52.11	Kain tenunan dari kapas, mengandung kapas kurang dari 85 % menurut beratnya, dicampur terutama atau semata-mata dengan serat							

No	Pos Tarif/HS	Uraian Barang	Persyaratan	Keterangan	IT	IP	PI	LS	Post Border
		buatan, beratnya lebih dari 200 g/m².		TPT (API-P atau API-U).					
		- Tidak dikelantang:							
2613.	5211.11.00	-- Tenunan polos					√	√	
2614.	5211.12.00	-- Kepar 3-benang atau 4-benang, termasuk kepar silang					√	√	
2615.	5211.19.00	-- Kain lainnya					√	√	
2616.	5211.20.00	- Dikelantang					√	√	
		- Dichelup:							
2617.	5211.31.00	-- Tenunan polos					√	√	
2618.	5211.32.00	-- Kepar 3-benang atau 4-benang, termasuk kepar silang					√	√	
2619.	5211.39.00	-- Kain lainnya					√	√	
		- Dari benang aneka warna:							
	5211.41	-- Tenunan polos:							
2620.	5211.41.10	--- Tenun ikat					√	√	
2621.	5211.41.90	--- Lain-lain					√	√	
2622.	5211.42.00	-- Denim					√	√	
2623.	5211.43.00	-- Kain tenunan lainnya dari kepar 3-benang atau 4-benang, termasuk kepar silang					√	√	
2624.	5211.49.00	-- Kain lainnya					√	√	
		- Dicitak:							
	5211.51	-- Tenunan polos:							
2625.	5211.51.90	--- Lain-lain					√	√	
	5211.52	-- Kepar 3-benang atau 4-benang, termasuk kepar silang:							
2626.	5211.52.90	--- Lain-lain					√	√	
	5211.59	-- Kain lainnya:							
2627.	5211.59.90	--- Lain-lain					√	√	
	52.12	Kain tenunan lainnya dari kapas.							
		- Beratnya tidak lebih dari 200 g/m ² :							
2628.	5212.11.00	-- Tidak dikelantang					√	√	
2629.	5212.12.00	-- Dikelantang					√	√	

No	Pos Tarif/HS	Uraian Barang	Persyaratan	Keterangan	IT	IP	PI	LS	Post Border
2630.	5212.13.00	-- Dichelup					√	√	
2631.	5212.14.00	-- Dari benang aneka warna					√	√	
	5212.15	-- Dicitak:							
2632.	5212.15.90	--- Lain-lain					√	√	
		- Beratnya lebih dari 200 g/m ² :							
2633.	5212.21.00	-- Tidak dikelantang					√	√	
2634.	5212.22.00	-- Dikelantang					√	√	
2635.	5212.23.00	-- Dichelup					√	√	
2636.	5212.24.00	-- Dari benang aneka warna					√	√	
	5212.25	-- Dicitak:							
2637.	5212.25.90	--- Lain-lain					√	√	
	53.09	Kain tenunan dari lena.							
		- Mengandung lena 85 % atau lebih menurut beratnya:							
2638.	5309.11.00	-- Tidak dikelantang atau dikelantang					√	√	
2639.	5309.19.00	-- Lain-Lain					√	√	
		- Mengandung lena kurang dari 85 % menurut beratnya:							
2640.	5309.21.00	-- Tidak dikelantang atau dikelantang					√	√	
2641.	5309.29.00	-- Lain-Lain					√	√	
	53.10	Kain tenunan dari serat jute atau dari serat tekstil kulit pohon lainnya dari pos 53.03.							
	5310.10	- Tidak dikelantang:							
2642.	5310.10.10	-- Polos					√	√	
2643.	5310.10.90	-- Lain-lain					√	√	
2644.	5310.90.00	- Lain-Lain					√	√	
	53.11	Kain tenunan dari serat tekstil nabati lainnya; kain tenunan dari benang kertas.							
2645.	5311.00.20	- Kain goni dari abaca					√	√	
2646.	5311.00.90	- Lain-lain					√	√	
	54.07	Kain tenunan dari benang filamen sintetik, termasuk kain tenunan yang diperoleh dari							

No	Pos Tarif/HS	Uraian Barang	Persyaratan	Keterangan	IT	IP	PI	LS	Post Border
		bahan dari pos 54.04.							
	5407.10	- Kain tenunan diperoleh dari benang kekuatan tinggi dari nilon atau poliamida lainnya atau dari poliester:							
		-- Kain tenunan untuk ban; conveyor duck:							
2647.	5407.10.21	--- Tidak dikelantang					√	√	
2648.	5407.10.29	--- Lain-lain					√	√	
		-- Lain-lain:							
2649.	5407.10.91	--- Tidak dikelantang					√	√	
2650.	5407.10.99	--- Lain-lain					√	√	
2651.	5407.20.00	- Kain tenunan diperoleh dari strip atau sejenisnya					√	√	
2652.	5407.30.00	- Kain yang dirinci dalam Catatan 9 pada Bagian XI					√	√	
		- Kain tenunan lainnya, mengandung filamen nilon atau poliamida lainnya 85 % atau lebih menurut beratnya:							
	5407.41	-- Tidak dikelantang atau dikelantang:							
2653.	5407.41.10	--- Kain tenunan nilon mesh dari benang filamen tidak dipilin cocok digunakan sebagai bahan penguat terpal					√	√	
2654.	5407.41.90	--- Lain-lain					√	√	
2655.	5407.42.00	-- Dichelup					√	√	
2656.	5407.43.00	-- Dari benang aneka warna					√	√	
2657.	5407.44.00	-- Dicetak					√	√	
		- Kain tenunan lainnya, mengandung filamen poliester tekstur 85 % atau lebih menurut beratnya:							
2658.	5407.51.00	-- Tidak dikelantang atau dikelantang					√	√	
2659.	5407.52.00	-- Dichelup					√	√	
2660.	5407.53.00	-- Dari benang aneka warna					√	√	
2661.	5407.54.00	-- Dicetak					√	√	

No	Pos Tarif/HS	Uraian Barang	Persyaratan	Keterangan	IT	IP	PI	LS	Post Border
		- Kain tenunan lainnya, mengandung filamen poliester 85 % atau lebih menurut beratnya:							
	5407.61	-- Mengandung filamen poliester bukan tekstur 85 % atau lebih menurut beratnya:							
2662.	5407.61.10	--- Tidak dikelantang atau dikelantang					√	√	
2663.	5407.61.90	--- Lain-lain					√	√	
	5407.69	-- Lain-lain:							
2664.	5407.69.10	--- Tidak dikelantang atau dikelantang					√	√	
2665.	5407.69.90	--- Lain-lain					√	√	
		- Kain tenun lainnya, mengandung filamen sintetik 85 % atau lebih menurut beratnya:							
2666.	5407.71.00	-- Tidak dikelantang atau dikelantang					√	√	
2667.	5407.72.00	-- Dichelup					√	√	
2668.	5407.73.00	-- Dari benang aneka warna					√	√	
2669.	5407.74.00	-- Dicetak					√	√	
		- Kain tenunan lainnya, mengandung filamen sintetik, kurang dari 85 % menurut beratnya, dicampur terutama atau semata-mata dengan kapas:							
2670.	5407.81.00	-- Tidak dikelantang atau dikelantang					√	√	
2671.	5407.82.00	-- Dichelup					√	√	
2672.	5407.83.00	-- Dari benang aneka warna					√	√	
2673.	5407.84.00	-- Dicetak					√	√	
		- Kain tenunan lainnya:							
2674.	5407.91.00	-- Tidak dikelantang atau dikelantang					√	√	
2675.	5407.92.00	-- Dichelup					√	√	
2676.	5407.93.00	-- Dari benang aneka warna					√	√	
2677.	5407.94.00	-- Dicetak					√	√	
	55.12	Kain tenunan dari serat stapel sintetik, mengandung serat stapel sintetik 85 % atau lebih menurut beratnya.							
		- Mengandung serat stapel poliester 85 % atau							

No	Pos Tarif/HS	Uraian Barang	Persyaratan	Keterangan	IT	IP	PI	LS	Post Border
		lebih menurut beratnya:							
2678.	5512.11.00	-- Tidak dikelantang atau dikelantang					√	√	
2679.	5512.19.00	-- Lain-lain					√	√	
		- Mengandung serat stapel akrilik atau modakrilik 85 % atau lebih menurut beratnya:							
2680.	5512.21.00	-- Tidak dikelantang atau dikelantang					√	√	
2681.	5512.29.00	-- Lain-lain					√	√	
		- Lain-lain:							
2682.	5512.91.00	-- Tidak dikelantang atau dikelantang					√	√	
2683.	5512.99.00	-- Lain-lain					√	√	
	55.13	Kain tenunan dari serat stapel sintetik, mengandung serat tersebut kurang dari 85 % menurut beratnya, dicampur terutama atau semata-mata dengan kapas, dengan berat tidak melebihi 170 g/m².							
		- Tidak dikelantang atau dikelantang:							
2684.	5513.11.00	-- Dari serat stapel poliester, tenunan polos					√	√	
2685.	5513.12.00	-- Kepar 3-benang atau 4-benang, termasuk kepar silang, dari serat stapel poliester					√	√	
2686.	5513.13.00	-- Kain tenunan lainnya dari serat stapel poliester					√	√	
2687.	5513.19.00	-- Kain tenunan lainnya					√	√	
		- Dichelup:							
2688.	5513.21.00	-- Dari serat stapel poliester, tenunan polos					√	√	
2689.	5513.23.00	-- Kain tenunan lainnya dari serat stapel poliester					√	√	
2690.	5513.29.00	-- Kain tenunan lainnya					√	√	
		- Dari benang aneka warna:							
2691.	5513.31.00	-- Dari serat stapel poliester, tenunan polos					√	√	
2692.	5513.39.00	-- Kain tenunan lainnya					√	√	
		- Dicitak:							
2693.	5513.41.00	-- Dari serat stapel poliester, tenunan polos					√	√	

No	Pos Tarif/HS	Uraian Barang	Persyaratan	Keterangan	IT	IP	PI	LS	Post Border
2694.	5513.49.00	-- Kain tenunan lainnya					√	√	
	55.14	Kain tenunan dari serat stapel sintetik, mengandung serat tersebut kurang dari 85 % menurut beratnya, dicampur terutama atau semata-mata dengan kapas, dengan berat melebihi 170 g/m².							
		- Tidak dikelantang atau dikelantang:							
2695.	5514.11.00	-- Dari serat stapel poliester, tenunan polos					√	√	
2696.	5514.12.00	-- Kepar 3-benang atau 4-benang, termasuk kepar silang dari serat stapel poliester					√	√	
2697.	5514.19.00	-- Kain tenunan lainnya					√	√	
		- Dichelup:							
2698.	5514.21.00	-- Dari serat stapel poliester, tenunan polos					√	√	
2699.	5514.22.00	-- Kepar 3-benang atau 4-benang, termasuk kepar silang, dari serat stapel poliester					√	√	
2700.	5514.23.00	-- Kain tenunan lainnya dari serat stapel poliester					√	√	
2701.	5514.29.00	-- Kain tenunan lainnya					√	√	
2702.	5514.30.00	- Dari benang aneka warna					√	√	
		- Dicitak:							
2703.	5514.41.00	-- Dari serat stapel poliester, tenunan polos					√	√	
2704.	5514.42.00	-- Kepar 3-benang atau 4-benang, termasuk kepar silang, dari serat stapel poliester					√	√	
2705.	5514.43.00	-- Kain tenunan lainnya dari serat stapel poliester					√	√	
2706.	5514.49.00	-- Kain tenunan lainnya					√	√	
	55.15	Kain tenunan lainnya dari serat stapel sintetik.							
		- Dari serat stapel poliester:							
2707.	5515.11.00	-- Dicampur terutama atau semata-mata dengan serat stapel rayon viskose					√	√	
2708.	5515.12.00	-- Dicampur terutama atau semata-mata dengan					√	√	

No	Pos Tarif/HS	Uraian Barang	Persyaratan	Keterangan	IT	IP	PI	LS	Post Border
		filamen buatan							
2709.	5515.13.00	-- Dicampur terutama atau semata-mata dengan wol atau bulu hewan halus					√	√	
2710.	5515.19.00	-- Lain-lain					√	√	
		- Dari serat staple akrilik atau modakrilik:							
2711.	5515.21.00	-- Dicampur terutama atau semata-mata dengan filamen buatan					√	√	
2712.	5515.22.00	-- Dicampur terutama atau semata-mata dengan wol atau bulu hewan halus					√	√	
2713.	5515.29.00	-- Lain-lain					√	√	
		- Kain tenunan lainnya:							
2714.	5515.91.00	-- Dicampur terutama atau semata-mata dengan filamen buatan					√	√	
	5515.99	-- Lain-lain:							
2715.	5515.99.10	--- Dicampur terutama atau semata-mata dengan wol atau bulu hewan halus					√	√	
2716.	5515.99.90	--- Lain-lain					√	√	
	55.16	Kain tenunan dari serat stapel artifisial.							
		- Mengandung serat stapel artifisial 85 % atau lebih menurut beratnya:							
2717.	5516.11.00	-- Tidak dikelantang atau dikelantang					√	√	
2718.	5516.12.00	-- Dichelup					√	√	
2719.	5516.13.00	-- Dari benang aneka warna					√	√	
2720.	5516.14.00	-- Dicitak					√	√	
		- Mengandung serat stapel artifisial kurang dari 85 % menurut beratnya, dicampur terutama atau semata-mata dengan filamen buatan:							
2721.	5516.21.00	-- Tidak dikelantang atau dikelantang					√	√	
2722.	5516.22.00	-- Dichelup					√	√	
2723.	5516.23.00	-- Dari benang aneka warna					√	√	
2724.	5516.24.00	-- Dicitak					√	√	
		- Mengandung serat stapel artifisial kurang dari							

No	Pos Tarif/HS	Uraian Barang	Persyaratan	Keterangan	IT	IP	PI	LS	Post Border
		85 % menurut beratnya, dicampur terutama atau semata-mata dengan wol atau bulu hewan halus:							
2725.	5516.31.00	-- Tidak dikelantang atau dikelantang					√	√	
2726.	5516.32.00	-- Dichelup					√	√	
2727.	5516.33.00	-- Dari benang aneka warna					√	√	
2728.	5516.34.00	-- Dicetak					√	√	
		- Mengandung serat stapel artifisial kurang dari 85 % menurut beratnya, dicampur terutama atau semata-mata dengan kapas:							
2729.	5516.41.00	-- Tidak dikelantang atau dikelantang					√	√	
2730.	5516.42.00	-- Dichelup					√	√	
2731.	5516.43.00	-- Dari benang aneka warna					√	√	
2732.	5516.44.00	-- Dicetak					√	√	
		- Lain-lain:							
2733.	5516.91.00	-- Tidak dikelantang atau dikelantang					√	√	
2734.	5516.92.00	-- Dichelup					√	√	
2735.	5516.93.00	-- Dari benang aneka warna					√	√	
2736.	5516.94.00	-- Dicetak					√	√	
	57.01	Karpet dan penutup lantai tekstil lainnya, rajutan, sudah jadi maupun belum.							
	5701.10	- Dari wol atau bulu hewan halus:							
2737.	5701.10.10	-- Babut untuk sembahyang					√	√	
2738.	5701.10.90	-- Lain-lain					√	√	
	5701.90	- Dari bahan tekstil lainnya:							
		-- Dari kapas:							
2739.	5701.90.11	--- Babut untuk sembahyang					√	√	
2740.	5701.90.19	--- Lain-lain					√	√	
2741.	5701.90.20	-- Dari serat jute					√	√	
		-- Lain-lain:							
2742.	5701.90.91	--- Babut untuk sembahyang					√	√	
2743.	5701.90.99	--- Lain-lain					√	√	

No	Pos Tarif/HS	Uraian Barang	Persyaratan	Keterangan	IT	IP	PI	LS	Post Border
	57.02	Karpet dan penutup lantai tekstil lainnya, tenunan, tidak berumbai- umbai atau tidak dibentuk flock, sudah jadi maupun belum, termasuk "Kelem", "Schumacks", "Karamanie" dan babut tenunan tangan yang semacam itu.							
2744.	5702.10.00	- "Kelem", "Schumacks", "Karamanie" dan babut tenunan tangan semacam itu					√	√	
2745.	5702.20.00	- Penutup lantai dari serat kelapa (coir)					√	√	
		- Lainnya, dengan konstruksi bulu, belum jadi:							
2746.	5702.31.00	-- Dari wol atau bulu hewan halus					√	√	
2747.	5702.32.00	-- Dari bahan tekstil buatan					√	√	
	5702.39	-- Dari bahan tekstil lainnya:							
2748.	5702.39.10	--- Dari kapas					√	√	
2749.	5702.39.20	--- Dari serat jute					√	√	
2750.	5702.39.90	--- Lain-lain					√	√	
		- Lainnya, dengan konstruksi bulu, sudah jadi:							
	5702.41	-- Dari wol atau bulu hewan halus:							
2751.	5702.41.10	--- Babut untuk sembahyang					√	√	
2752.	5702.41.90	--- Lain-lain					√	√	
	5702.42	-- Dari bahan tekstil buatan:							
2753.	5702.42.10	--- Babut untuk sembahyang					√	√	
2754.	5702.42.90	--- Lain-lain					√	√	
	5702.49	-- Dari bahan tekstil lainnya:							
		--- Dari kapas:							
2755.	5702.49.11	---- Babut untuk sembahyang					√	√	
2756.	5702.49.19	---- Lain-lain					√	√	
2757.	5702.49.20	--- Dari serat jute					√	√	
		--- Lain-lain:							
2758.	5702.49.91	---- Babut untuk sembahyang					√	√	
2759.	5702.49.99	---- Lain-lain					√	√	
	5702.50	- Lainnya, bukan dengan konstruksi bulu, belum jadi:							

No	Pos Tarif/HS	Uraian Barang	Persyaratan	Keterangan	IT	IP	PI	LS	Post Border
2760.	5702.50.10	-- Dari kapas					√	√	
2761.	5702.50.20	-- Dari serat jute					√	√	
2762.	5702.50.90	-- Lain-lain					√	√	
		- Lainnya, bukan dengan konstruksi bulu, sudah jadi:							
	5702.91	-- Dari wol atau bulu hewan halus:							
2763.	5702.91.10	--- Babut untuk sembahyang					√	√	
2764.	5702.91.90	--- Lain-lain					√	√	
	5702.92	-- Dari bahan tekstil buatan:							
2765.	5702.92.10	--- Babut untuk sembahyang					√	√	
2766.	5702.92.90	--- Lain-lain					√	√	
	5702.99	-- Dari bahan tekstil lainnya:							
		--- Dari kapas:							
2767.	5702.99.11	---- Babut untuk sembahyang					√	√	
2768.	5702.99.19	---- Lain-lain					√	√	
2769.	5702.99.20	--- Dari serat jute					√	√	
		--- Lain-lain:							
2770.	5702.99.91	---- Babut untuk sembahyang					√	√	
2771.	5702.99.99	---- Lain-lain					√	√	
	57.03	Karpet dan penutup lantai tekstil lainnya, berumbai, sudah jadi maupun belum.							
	5703.10	- Dari wol atau bulu hewan halus:							
2772.	5703.10.10	-- Keset lantai dari jenis yang digunakan untuk kendaraan bermotor dari pos 87.02, 87.03 atau 87.04					√	√	
2773.	5703.10.20	-- Babut untuk sembahyang					√	√	
2774.	5703.10.30	-- Karpet penutup lantai dari jenis yang digunakan untuk kendaraan bermotor pada pos 87.02, 87.03 or 87.04					√	√	
2775.	5703.10.90	-- Lain-lain					√	√	
	5703.20	- Dari nilon atau poliamida lainnya:							
2776.	5703.20.10	-- Babut untuk sembahyang					√	√	

No	Pos Tarif/HS	Uraian Barang	Persyaratan	Keterangan	IT	IP	PI	LS	Post Border
2777.	5703.20.90	-- Lain-lain					√	√	
	5703.30	- Dari bahan tekstil buatan lainnya:							
2778.	5703.30.10	-- Babut untuk sembahyang					√	√	
2779.	5703.30.90	-- Lain-lain					√	√	
	5703.90	- Dari bahan tekstil lainnya:							
		-- Dari kapas:							
2780.	5703.90.11	--- Babut untuk sembahyang					√	√	
2781.	5703.90.19	--- Lain-lain					√	√	
		-- Dari serat jute:							
2782.	5703.90.21	--- Kesen lantai dari jenis yang digunakan untuk kendaraan bermotor dari pos 87.02, 87.03 atau 87.04					√	√	
2783.	5703.90.22	--- Karpas penutup lantai dari jenis yang digunakan untuk kendaraan bermotor pada pos 87.02, 87.03 or 87.04					√	√	
2784.	5703.90.29	--- Lain-lain					√	√	
		-- Lain-lain:							
2785.	5703.90.91	--- Kesen lantai dari jenis yang digunakan untuk kendaraan bermotor dari pos 87.02, 87.03 atau 87.04					√	√	
2786.	5703.90.92	--- Babut untuk sembahyang					√	√	
2787.	5703.90.93	--- Karpas penutup lantai dari jenis yang digunakan untuk kendaraan bermotor pada pos 87.02, 87.03 or 87.04					√	√	
2788.	5703.90.99	--- Lain-lain					√	√	
	57.04	Karpas dan penutup lantai tekstil lainnya, dari kain kempa, tidak berumbai atau tidak dibentuk flock, sudah jadi maupun belum.							
2789.	5704.10.00	- Ubin, mempunyai luas permukaan maksimum 0,3 m ²					√	√	
2790.	5704.20.00	- Ubin, mempunyai luas permukaan maksimum lebih dari 0,3 m ² tetapi tidak melebihi 1 m ²					√	√	

No	Pos Tarif/HS	Uraian Barang	Persyaratan	Keterangan	IT	IP	PI	LS	Post Border
2791.	5704.90.00	- Lain-lain					√	√	
	57.05	Karpet dan penutup lantai tekstil lainnya, sudah jadi maupun belum.							
		- Dari kapas:							
2792.	5705.00.11	-- Babut untuk sembahyang					√	√	
2793.	5705.00.19	-- Lain-lain					√	√	
		- Dari serat jute:							
2794.	5705.00.21	-- Penutup lantai bukan tenunan, dari jenis yang digunakan untuk kendaraan bermotor dari pos 87.02, 87.03 atau 87.04					√	√	
2795.	5705.00.29	-- Lain-lain					√	√	
		- Lain-lain:							
2796.	5705.00.91	-- Babut untuk sembahyang					√	√	
2797.	5705.00.92	-- Penutup lantai bukan tenunan, dari jenis yang digunakan untuk kendaraan bermotor dari pos 87.02, 87.03 atau 87.04					√	√	
2798.	5705.00.99	-- Lain-lain					√	√	
	58.01	Kain tenunan berbulu dan kain chenille, selain kain dari pos 58.02 atau 58.06.							
	5801.10	- Dari wol atau bulu hewan halus:							
2799.	5801.10.10	-- Diresapi, dilapisi, ditutupi atau dilaminasi					√	√	
2800.	5801.10.90	-- Lain-lain					√	√	
		- Dari kapas:							
	5801.21	-- Kain bulu pakan tidak dipotong:							
2801.	5801.21.10	--- Diresapi, dilapisi, ditutupi atau dilaminasi					√	√	
2802.	5801.21.90	--- Lain-lain					√	√	
	5801.22	-- Kain corduroy dipotong:							
2803.	5801.22.10	--- Diresapi, dilapisi, ditutupi atau dilaminasi					√	√	
2804.	5801.22.90	--- Lain-lain					√	√	
	5801.23	-- Kain bulu pakan lainnya:							
2805.	5801.23.10	--- Diresapi, dilapisi, ditutupi atau dilaminasi					√	√	
2806.	5801.23.90	--- Lain-lain					√	√	

No	Pos Tarif/HS	Uraian Barang	Persyaratan	Keterangan	IT	IP	PI	LS	Post Border
	5801.26	-- Kain chenille:							
2807.	5801.26.10	--- Diresapi, dilapisi, ditutupi atau dilaminasi					√	√	
2808.	5801.26.90	--- Lain-lain					√	√	
	5801.27	-- Kain bulu lusi:							
2809.	5801.27.10	--- Diresapi, dilapisi, ditutupi atau dilaminasi					√	√	
2810.	5801.27.90	--- Lain-lain					√	√	
		- Dari serat buatan:							
	5801.31	-- Kain bulu pakan tidak dipotong:							
2811.	5801.31.10	--- Diresapi, dilapisi, ditutupi atau dilaminasi					√	√	
2812.	5801.31.90	--- Lain-lain					√	√	
	5801.32	-- Kain corduroy dipotong:							
2813.	5801.32.10	--- Diresapi, dilapisi, ditutupi atau dilaminasi					√	√	
2814.	5801.32.90	--- Lain-lain					√	√	
	5801.33	-- Kain bulu pakan lainnya:							
2815.	5801.33.10	--- Diresapi, dilapisi, ditutupi atau dilaminasi					√	√	
2816.	5801.33.90	--- Lain-lain					√	√	
	5801.36	-- Kain chenille:							
2817.	5801.36.10	--- Diresapi, dilapisi, ditutupi atau dilaminasi					√	√	
2818.	5801.36.90	--- Lain-lain					√	√	
	5801.37	-- Kain bulu lusi:							
2819.	5801.37.10	--- Diresapi, dilapisi, ditutupi atau dilaminasi					√	√	
2820.	5801.37.90	--- Lain-lain					√	√	
	5801.90	- Dari bahan tekstil lainnya:							
		-- Dari sutra:							
2821.	5801.90.11	--- Diresapi, dilapisi, ditutupi atau dilaminasi					√	√	
2822.	5801.90.19	--- Lain-lain					√	√	
		-- Lain-lain:							
2823.	5801.90.91	--- Diresapi, dilapisi, ditutupi atau dilaminasi					√	√	
2824.	5801.90.99	--- Lain-lain					√	√	
	58.02	Terry towelling dan kain tenunan terry semacam itu, selain kain pita dari pos 58.06; kain tekstil berumbai, selain produk dari pos							

No	Pos Tarif/HS	Uraian Barang	Persyaratan	Keterangan	IT	IP	PI	LS	Post Border
		57.03.							
		- Terry towelling dan kain tenunan terry semacam itu, dari kapas:							
2825.	5802.11.00	-- Tidak dikelantang					√	√	
2826.	5802.19.00	-- Lain-lain					√	√	
	5802.20	- Terry towelling dan kain tenunan terry semacam itu, dari bahan tekstil lainnya:							
2827.	5802.20.10	-- Dari wol atau bulu hewan halus					√	√	
2828.	5802.20.90	-- Lain-lain					√	√	
	5802.30	- Kain tekstil berumbai:							
2829.	5802.30.10	-- Diresapi, dilapisi atau ditutupi					√	√	
2830.	5802.30.20	-- Tenunan, dari kapas atau serat buatan					√	√	
2831.	5802.30.30	-- Tenunan, dari bahan lain					√	√	
2832.	5802.30.90	-- Lain-lain					√	√	
	58.04	Kain tule dan kain jaring lainnya, tidak termasuk kain tenunan, rajutan atau kaitan; renda dalam lembaran, strip atau motif, selain kain dari pos 60.02 sampai dengan 60.06.							
	5804.10	- Kain tule dan kain jaring lainnya:							
		-- Dari sutra:							
2833.	5804.10.11	--- Diresapi, dilapisi, ditutupi atau dilaminasi					√	√	
2834.	5804.10.19	--- Lain-lain					√	√	
		-- Dari kapas:							
2835.	5804.10.21	--- Diresapi, dilapisi, ditutupi atau dilaminasi					√	√	
2836.	5804.10.29	--- Lain-lain					√	√	
		-- Lain-lain:							
2837.	5804.10.91	--- Diresapi, dilapisi, ditutupi atau dilaminasi					√	√	
2838.	5804.10.99	--- Lain-lain					√	√	
		- Renda dibuat secara mekanik:							
	5804.21	-- Dari serat buatan:							
2839.	5804.21.10	--- Diresapi, dilapisi, ditutupi atau dilaminasi					√	√	
2840.	5804.21.90	--- Lain-lain					√	√	

No	Pos Tarif/HS	Uraian Barang	Persyaratan	Keterangan	IT	IP	PI	LS	Post Border
	5804.29	-- Dari bahan tekstil lainnya:							
2841.	5804.29.10	--- Diresapi, dilapisi, ditutupi atau dilaminasi					√	√	
2842.	5804.29.90	--- Lain-lain					√	√	
2843.	5804.30.00	- Renda buatan tangan					√	√	
	58.05	Permadani dinding tenunan tangan dari tipe Gobelin, Flander, Aubusson, Beauvais dan sejenisnya, dan permadani dinding dikerjakan dengan jarum (misalnya, bintik kecil, jeratan silang), sudah jadi maupun belum.							
2844.	5805.00.10	- Dari kapas					√	√	
2845.	5805.00.90	- Lain-lain					√	√	
	58.06	Kain pita tenunan, selain barang dari pos 58.07; kain pita terdiri dari benang lusi tanpa benang pakan yang digabungkan dengan perekat (bolduc).							
	5806.10	- Kain tenunan berbulu (termasuk terry towelling dan kain terry semacam itu) dan kain chenille:							
2846.	5806.10.10	-- Dari sutra					√	√	
2847.	5806.10.20	-- Dari kapas					√	√	
2848.	5806.10.90	-- Lain-lain					√	√	
	5806.20	- Kain tenunan lainnya, mengandung benang elastomer atau benang karet 5 % atau lebih menurut beratnya:							
2849.	5806.20.10	-- Pita sport dari jenis yang digunakan untuk membungkus gagang peralatan olahraga					√	√	
2850.	5806.20.90	-- Lain-lain					√	√	
		- Kain tenunan lainnya:							
	5806.31	-- Dari kapas:							
2851.	5806.31.10	--- Kain pita tenunan cocok untuk pembuatan pita bertinta untuk mesin ketik atau mesin semacam itu					√	√	
2852.	5806.31.20	--- Alas dari jenis yang digunakan untuk kertas					√	√	

No	Pos Tarif/HS	Uraian Barang	Persyaratan	Keterangan	IT	IP	PI	LS	Post Border
		isolasi listrik							
2853.	5806.31.30	--- Pita dari jenis yang digunakan untuk pembuatan risleting dan dengan lebar tidak melebihi 12 mm					√	√	
2854.	5806.31.90	--- Lain-lain					√	√	
	5806.32	-- Dari serat buatan:					√	√	
2855.	5806.32.10	--- Kain pita tenunan cocok untuk pembuatan pita bertinta untuk mesin ketik dan mesin semacam itu; kain tenunan kuat untuk sabuk pengaman					√	√	
2856.	5806.32.40	--- Alas dari jenis yang digunakan untuk kertas isolasi listrik					√	√	
2857.	5806.32.50	--- Pita dari jenis yang digunakan untuk pembuatan ritseting dan dengan lebar tidak melebihi 12 mm					√	√	
2858.	5806.32.90	--- Lain-lain					√	√	
	5806.39	-- Dari bahan tekstil lainnya:							
2859.	5806.39.10	--- Dari sutra					√	√	
		--- Lain-lain:							
2860.	5806.39.91	---- Alas dari jenis yang digunakan untuk kertas isolasi listrik					√	√	
2861.	5806.39.92	----- Kain pita tenunan cocok untuk pembuatan pita bertinta untuk mesin ketik atau mesin semacam itu					√	√	
2862.	5806.39.93	---- Pita dari jenis yang digunakan untuk pembuatan risleting dan dengan lebar tidak melebihi 12 mm					√	√	
2863.	5806.39.99	---- Lain-lain					√	√	
2864.	5806.40.00	- Kain terdiri dari benang lusi tanpa benang pakan digabung dengan perekat (bolduc)					√	√	
	58.07	Label, lencana dan barang semacam itu dari bahan tekstil, dalam lembaran, strip atau							

No	Pos Tarif/HS	Uraian Barang	Persyaratan	Keterangan	IT	IP	PI	LS	Post Border
		dipotong menjadi berbentuk atau berukuran, tidak disulam.							
2865.	5807.10.00	- Tenunan					√	√	
	5807.90	- Lain-lain:							
2866.	5807.90.10	-- Dari kain bukan tenunan					√	√	
2867.	5807.90.90	-- Lain-lain					√	√	
	58.08	Kain jalinan dalam lembaran; kain perapih hiasan dalam lembaran, tanpa sulaman, selain rajutan atau kaitan; jumbai, pompon dan barang semacam itu.							
	5808.10	- Kain jalinan dalam lembaran:							
2868.	5808.10.10	-- Dikombinasi dengan benang karet					√	√	
2869.	5808.10.90	-- Lain-lain					√	√	
	5808.90	- Lain-lain:							
2870.	5808.90.10	-- Dikombinasi dengan benang karet					√	√	
2871.	5808.90.90	-- Lain-lain					√	√	
2872.	5809.00.00	Kain tenunan dari benang logam dan kain tenunan dari benang dilapisi logam dari pos 56.05, dari jenis yang digunakan dalam pakaian, sebagai kain perabotan rumah atau untuk keperluan semacam itu, tidak dirinci atau termasuk dalam pos lainnya.					√	√	
	58.10	Kain sulaman dalam lembaran, strip atau motif.							
2873.	5810.10.00	- Kain sulaman tanpa terlihat alasnya					√	√	
		- Kain sulaman lainnya:							
2874.	5810.91.00	-- Dari kapas					√	√	
2875.	5810.92.00	-- Dari serat buatan					√	√	
2876.	5810.99.00	-- Dari bahan tekstil lainnya					√	√	
	58.11	Produk tekstil dilapisi dalam lembaran, disusun dari satu atau lebih lapisan bahan tekstil disatukan dengan cara dijalin atau							

No	Pos Tarif/HS	Uraian Barang	Persyaratan	Keterangan	IT	IP	PI	LS	Post Border
		secara lain, selain kain sulaman dari pos 58.10.							
2877.	5811.00.10	- Dari wol atau bulu hewan halus atau kasar					√	√	
2878.	5811.00.90	- Lain-lain					√	√	
	59.01	Kain tekstil dilapisi dengan perekat atau zat mengandung pati, dari jenis yang digunakan untuk kulit buku atau sejenisnya; kain kalkir; kanvas lukis siap pakai; buckram dan kain tekstil kaku semacam itu jenis yang digunakan untuk dasar topi.							
2879.	5901.10.00	- Kain tekstil dilapisi perekat atau zat mengandung pati, dari jenis yang digunakan untuk kulit luar buku atau sejenisnya					√	√	
	5901.90	- Lain-lain:							
2880.	5901.90.10	-- Kain kalkir					√	√	
2881.	5901.90.20	-- Kanvas lukis siap pakai					√	√	
2882.	5901.90.90	-- Lain-lain					√	√	
	59.02	Kain untuk ban dari benang nilon atau poliamida lainnya, poliester atau rayon viskose berkekuatan tinggi.							
	5902.10	- Dari nilon atau poliamida lainnya:							
		-- Kain chafer, berkaret:							
2883.	5902.10.11	--- dari benang nilon-6					√	√	
2884.	5902.10.19	--- Lain-lain					√	√	
		-- Lain-lain:							
2885.	5902.10.91	--- Dari benang nilon-6					√	√	
2886.	5902.10.99	--- Lain-lain					√	√	
	5902.20	- Dari poliester:							
2887.	5902.20.20	-- Kain chafer, berkaret					√	√	
		-- Lain-lain:							
2888.	5902.20.91	--- Mengandung kapas					√	√	
2889.	5902.20.99	--- Lain-lain					√	√	

No	Pos Tarif/HS	Uraian Barang	Persyaratan	Keterangan	IT	IP	PI	LS	Post Border
	5902.90	- Lain-lain:							
2890.	5902.90.10	-- Kain chafer, berkaret					√	√	
2891.	5902.90.90	-- Lain-lain					√	√	
	59.03	Kain tekstil diresapi, dilapisi, ditutupi atau dilaminasi dengan plastik, selain yang dimaksud dalam pos 59.02.							
	5903.10	- Dengan poli (vinil klorida):							
2892.	5903.10.10	-- Interlining					√	√	
2893.	5903.10.90	-- Lain-lain					√	√	
2894.	5903.20.00	- Dengan poliuretan					√	√	
	5903.90	- Lain-lain:							
2895.	5903.90.10	-- Kain jenis kanvas diresapi, dilapisi, ditutupi atau dilaminasi dengan nilon atau poliamida lainnya					√	√	
2896.	5903.90.90	-- Lain-lain					√	√	
	59.07	Kain tekstil diresapi, dilapisi atau ditutupi secara lain; kanvas dilukis menjadi layar pentas, kain latar belakang studio atau sejenisnya.							
2897.	5907.00.10	- Kain diresapi, dilapisi atau ditutupi dengan minyak atau preparat dengan dasar minyak					√	√	
2898.	5907.00.30	- Kain tekstil diresapi, dilapisi atau ditutupi dengan bahan kimia tahan api					√	√	
2899.	5907.00.40	- Kain diresapi, dilapisi atau ditutupi dengan flock beludru, seluruh permukaannya ditutupi dengan flock tekstil					√	√	
2900.	5907.00.50	- Kain diresapi, dilapisi atau ditutupi dengan malam, ter, bitumen atau produk semacam itu					√	√	
2901.	5907.00.60	- Kain diresapi, dilapisi atau ditutupi dengan zat lainnya					√	√	
2902.	5907.00.90	- Lain-lain					√	√	
	59.11	Produk dan barang tekstil untuk penggunaan							

No	Pos Tarif/HS	Uraian Barang	Persyaratan	Keterangan	IT	IP	PI	LS	Post Border
		teknis, dirinci dalam Catatan 7 pada Bab ini.							
2903.	5911.10.00	- Kain tekstil, kain kempa dan kain tenunan dilapisi kain kempa, dilapisi, ditutupi, atau dilaminasi dengan karet, kulit samak atau bahan lain, dari jenis yang digunakan untuk "card clothing", dan kain semacam itu dari jenis yang digunakan untuk keperluan teknis lainnya, termasuk kain pita yang dibuat dari beludru yang diresapi dengan karet, untuk menutup weaving spindle (weaving beam)					√	√	
2904.	5911.20.00	- Kain ayak, sudah jadi maupun belum					√	√	
		- Kain tekstil dan kain kempa, tanpa ujung atau dipasang pada alat penyambung, dari jenis yang digunakan dalam mesin pembuatan kertas atau mesin semacam itu (misalnya, untuk pulp atau semen asbes):							
2905.	5911.31.00	-- Beratnya kurang dari 650 g/m ²					√	√	
2906.	5911.32.00	-- Beratnya 650 g/m ² atau lebih					√	√	
2907.	5911.40.00	- Kain saring dari jenis yang digunakan dalam penyaringan minyak atau sejenisnya, termasuk yang terbuat dari rambut manusia					√	√	
	5911.90	- Lain-lain:							
2908.	5911.90.10	-- Paking dan gasket dari tekstil					√	√	
2909.	5911.90.90	-- Lain-lain					√	√	
	60.01	Kain berbulu, termasuk kain "berbulu panjang" dan kain terry, rajutan atau kaitan.							
2910.	6001.10.00	- Kain "berbulu panjang"					√	√	
		- Kain bulu bergelung:							
2911.	6001.21.00	-- Dari kapas					√	√	
2912.	6001.22.00	-- Dari serat buatan					√	√	
2913.	6001.29.00	-- Dari bahan tekstil lainnya					√	√	
		- Lain-lain:							

No	Pos Tarif/HS	Uraian Barang	Persyaratan	Keterangan	IT	IP	PI	LS	Post Border
2914.	6001.91.00	-- Dari kapas					√	√	
	6001.92	-- Dari serat buatan:							
2915.	6001.92.20	--- Kain bulu dari serat staple poliester 100 %, dengan lebar tidak kurang dari 63,5 mm tetapi tidak lebih dari 76,2 mm, cocok untuk digunakan dalam pembuatan rol cat					√	√	
2916.	6001.92.30	--- Mengandung benang elastomer atau benang karet					√	√	
2917.	6001.92.90	--- Lain-lain					√	√	
	6001.99	-- Dari bahan tekstil lainnya:							
		--- Tidak dikelantang, tidak dimerserisasi:							
2918.	6001.99.11	---- Mengandung benang elastomer atau benang karet					√	√	
2919.	6001.99.19	---- Lain-lain					√	√	
2920.	6001.99.90	--- Lain-lain					√	√	
	60.02	Kain rajutan atau kaitan dengan lebar tidak melebihi 30 cm, mengandung benang elastomer atau benang karet 5 % atau lebih menurut beratnya, selain yang dimaksud dalam pos 60.01.							
2921.	6002.40.00	- Mengandung benang elastomer 5 % atau lebih menurut beratnya tetapi tidak mengandung benang karet					√	√	
2922.	6002.90.00	- Lain-lain					√	√	
	60.03	Kain rajutan atau kaitan dengan lebar tidak melebihi 30 cm, selain yang dimaksud dalam pos 60.01 atau 60.02.							
2923.	6003.10.00	- Dari wol atau bulu hewan halus					√	√	
2924.	6003.20.00	- Dari kapas					√	√	
2925.	6003.30.00	- Dari serat sintetik					√	√	
2926.	6003.40.00	- Dari serat artifisial					√	√	
2927.	6003.90.00	- Lain-lain					√	√	

No	Pos Tarif/HS	Uraian Barang	Persyaratan	Keterangan	IT	IP	PI	LS	Post Border
	60.04	Kain rajutan atau kaitan dengan lebar melebihi 30 cm, mengandung benang elastomer atau benang karet 5 % atau lebih menurut beratnya, selain yang dimaksud dalam pos 60.01.							
	6004.10	- Mengandung benang elastomer 5 % atau lebih menurut beratnya tetapi tidak mengandung benang karet:							
2928.	6004.10.10	-- Mengandung benang elastomer tidak lebih dari 20 % menurut beratnya					√	√	
2929.	6004.10.90	-- Lain-lain					√	√	
2930.	6004.90.00	- Lain-lain					√	√	
	60.05	Kain rajut lusi (termasuk kain yang dibuat dengan mesin rajut galon), selain yang dimaksud dalam pos 60.01 sampai dengan 60.04.							
		- Dari kapas:							
2931.	6005.21.00	-- Tidak dikelantang atau dikelantang					√	√	
2932.	6005.22.00	-- Dichelup					√	√	
2933.	6005.23.00	-- Dari benang aneka warna					√	√	
2934.	6005.24.00	-- Dicitak					√	√	
		- Dari serat sintetik:							
2935.	6005.35.00	-- Kain yang dirinci dalam catatan subpos 1 pada bab ini					√	√	
	6005.36	-- Lain-lain, tidak dikelantang atau dikelantang:							
2936.	6005.36.10	--- Kain rajut untuk pakaian renang dari poliester dan polibutilena tereftalat dengan poliester lebih dominan menurut beratnya					√	√	
2937.	6005.36.90	--- Lain-lain					√	√	
	6005.37	-- Lain-lain, dicelup:							
2938.	6005.37.10	--- Kain rajut untuk pakaian renang dari poliester dan polibutilena tereftalat dengan poliester lebih dominan menurut beratnya					√	√	

No	Pos Tarif/HS	Uraian Barang	Persyaratan	Keterangan	IT	IP	PI	LS	Post Border
2939.	6005.37.90	--- Lain-lain					√	√	
	6005.38	-- Lain-lain, dari benang aneka warna:							
2940.	6005.38.10	--- Kain rajut untuk pakaian renang dari poliester dan polibutilena tereftalat dengan poliester lebih dominan menurut beratnya					√	√	
2941.	6005.38.90	--- Lain-lain					√	√	
	6005.39	-- Lain-lain, dicetak:							
2942.	6005.39.10	--- Kain rajut untuk pakaian renang dari poliester dan polibutilena tereftalat dengan poliester lebih dominan menurut beratnya					√	√	
2943.	6005.39.90	--- Lain-lain					√	√	
		- Dari serat artifisial:							
2944.	6005.41.00	-- Tidak dikelantang atau dikelantang					√	√	
2945.	6005.42.00	-- Dichelup					√	√	
2946.	6005.43.00	-- Dari benang aneka warna					√	√	
2947.	6005.44.00	-- Dicetak					√	√	
	6005.90	- Lain-lain:							
2948.	6005.90.10	-- Dari wol atau bulu hewan halus					√	√	
2949.	6005.90.90	-- Lain-lain					√	√	
	60.06	Kain rajutan atau kaitan lainnya.							
2950.	6006.10.00	- Dari wol atau bulu hewan halus					√	√	
		- Dari kapas:							
2951.	6006.21.00	-- Tidak dikelantang atau dikelantang					√	√	
2952.	6006.22.00	-- Dichelup					√	√	
2953.	6006.23.00	-- Dari benang aneka warna					√	√	
2954.	6006.24.00	-- Dicetak					√	√	
		- Dari serat sintetik:							
	6006.31	-- Tidak dikelantang atau dikelantang:							
2955.	6006.31.10	--- Mesh serat nilon yang digunakan sebagai bahan produksi untuk ubin mosaik					√	√	
2956.	6006.31.20	--- Elastis (digabung dengan benang karet)					√	√	
2957.	6006.31.90	--- Lain-lain					√	√	

No	Pos Tarif/HS	Uraian Barang	Persyaratan	Keterangan	IT	IP	PI	LS	Post Border
	6006.32	-- Dichelup:							
2958.	6006.32.10	--- Mesh serat nilon yang digunakan sebagai bahan pendukung untuk ubin mosaik					√	√	
2959.	6006.32.20	--- Elastis (digabung dengan benang karet)					√	√	
2960.	6006.32.90	--- Lain-lain					√	√	
	6006.33	-- Dari benang aneka warna:							
2961.	6006.33.10	--- Elastis (digabung dengan benang karet)					√	√	
2962.	6006.33.90	--- Lain-lain					√	√	
	6006.34	-- Dicitak:							
2963.	6006.34.10	--- Elastis (digabung dengan benang karet)					√	√	
2964.	6006.34.90	--- Lain-lain					√	√	
		- Dari serat artifisial:							
	6006.41	-- Tidak dikelantang atau dikelantang:							
2965.	6006.41.10	--- Elastis (digabung dengan benang karet)					√	√	
2966.	6006.41.90	--- Lain-lain					√	√	
	6006.42	-- Dichelup:							
2967.	6006.42.10	--- Elastis (digabung dengan benang karet)					√	√	
2968.	6006.42.90	--- Lain-lain					√	√	
	6006.43	-- Dari benang aneka warna:							
2969.	6006.43.10	--- Elastis (digabung dengan benang karet)					√	√	
2970.	6006.43.90	--- Lain-lain					√	√	
	6006.44	-- Dicitak:							
2971.	6006.44.10	--- Elastis (digabung dengan benang karet)					√	√	
2972.	6006.44.90	--- Lain-lain					√	√	
2973.	6006.90.00	- Lain-lain					√	√	
	54.02	Benang filamen sintetik (selain benang jahit), tidak disiapkan untuk penjualan eceran, termasuk monofilamen sintetik yang kurang dari 67 desitek.							
		- Benang kekuatan tinggi dari nilon atau poliamida lainnya, tekstur maupun tidak:							
2974.	5402.19.00	-- Lain-lain					√		

No	Pos Tarif/HS	Uraian Barang	Persyaratan	Keterangan	IT	IP	PI	LS	Post Border
		- Benang tekstur:							
2975.	5402.31.00	-- Dari nilon atau poliamida lainnya, ukuran tiap benang tunggalnya tidak lebih dari 50 teks					√		
2976.	5402.32.00	-- Dari nilon atau poliamida lainnya, ukuran tiap benang tunggalnya lebih dari 50 teks					√		
2977.	5402.33.00	-- Dari poliester					√		
		- Benang lainnya, tunggal, tanpa antihan atau dengan antihan tidak melebihi 50 putaran tiap meter:							
2978.	5402.45.00	-- Lain-lain, dari nilon atau poliamida lainnya:					√		
2979.	5402.46.00	-- Lain-lain, dari poliester, diorientasi sebagian					√		
2980.	5402.47.00	-- Lain-lain, dari poliester					√		
2981.	5402.51.00	-- Dari nilon atau poliamida lainnya:					√		
		- Benang lainnya, rangkap (dilipat) atau dibentuk kabel:							
2982.	5402.61.00	-- Dari nilon atau poliamida lainnya					√		
	55.01	Tow filamen sintetik.							
2983.	5501.20.00	- Dari poliester					√		
	55.03	Serat stapel sintetik, tidak digaruk, disisir atau diproses secara lain untuk dipintal.							
2984.	5503.20.00	- Dari poliester					√		
	55.04	Serat stapel artifisial, tidak digaruk, disisir atau diproses secara lain untuk dipintal.							
2985.	5504.10.00	- Dari rayon viskose					√		
	55.06	Serat stapel sintetik digaruk, disisir, atau diproses secara lain untuk dipintal.							
2986.	5506.10.00	- Dari nilon atau poliamida lainnya					√		
2987.	5506.20.00	- Dari poliester					√		
2988.	5506.30.00	- Akrilik atau modakrilik					√		
2989.	5506.40.00	- Dari polipropilena					√		

No	Pos Tarif/HS	Uraian Barang	Persyaratan	Keterangan	IT	IP	PI	LS	Post Border
2990.	5506.90.00	- Lain-lain					√		
	51.11	Kain tenunan dari wol atau bulu hewan halus digaruk.							
		- Mengandung wol atau bulu hewan halus 85 % atau lebih menurut beratnya:							
2991.	5111.11.00	-- Dengan berat tidak melebihi 300 g/m ²						√	
2992.	5111.19.00	-- Lain-lain						√	
2993.	5111.20.00	- Lain-Lain, dicampur terutama atau semata-mata dengan filamen buatan						√	
2994.	5111.30.00	- Lain-lain, dicampur terutama atau semata-mata dengan serat stapel buatan						√	
2995.	5111.90.00	- Lain-lain						√	
	51.12	Kain tenunan dari wol atau bulu hewan halus disisir.							
		- Mengandung wol atau bulu hewan halus 85 % atau lebih menurut beratnya:							
2996.	5112.11.00	-- Dengan berat tidak melebihi 200 g/m ²						√	
	5112.19	-- Lain-lain:							
2997.	5112.19.90	--- Lain-lain						√	
2998.	5112.20.00	- Lain-Lain, dicampur terutama atau semata-mata dengan filamen buatan						√	
2999.	5112.30.00	- Lain-lain, dicampur terutama atau semata-mata dengan serat stapel buatan						√	
3000.	5112.90.00	- Lain-lain						√	
3001.	5113.00.00	Kain tenunan dari bulu hewan kasar atau bulu kuda.						√	
	54.01	Benang jahit dari filamen buatan, disiapkan untuk penjualan eceran maupun tidak.							
	5401.10	- Dari filamen sintetik:							
3002.	5401.10.10	-- Disiapkan untuk penjualan eceran						√	
3003.	5401.10.90	-- Lain-lain						√	

No	Pos Tarif/HS	Uraian Barang	Persyaratan	Keterangan	IT	IP	PI	LS	Post Border
	54.02	Benang filamen sintetik (selain benang jahit), tidak disiapkan untuk penjualan eceran, termasuk monofilamen sintetik yang kurang dari 67 desitek.							
		- Benang lainnya, tunggal, tanpa antihan atau dengan antihan tidak melebihi 50 putaran tiap meter:							
	5402.44	-- Elastomer:							
3004.	5402.44.10	--- Dari poliester						√	
3005.	5402.44.20	--- Dari polipropilena						√	
3006.	5402.44.90	--- Lain-lain						√	
		- Benang lainnya, rangkap (dilipat) atau dibentuk kabel:							
3007.	5402.62.00	-- Dari poliester						√	
3008.	5605.00.00	Benang dilapisi logam, berpalut atau tidak, menjadi benang tekstil, atau strip serta sejenisnya dari pos 54.04 atau 54.05, dikombinasikan dengan logam dalam bentuk benang, strip atau bubuk atau ditutupi dengan logam						√	

TEKSTIL DAN PRODUK TEKSTIL BATIK DAN MOTIF BATIK

No	Pos Tarif/HS	Uraian Barang	Persyaratan	Keterangan	IT	IP	PI	LS	Post Border
	50.07	Kain tenunan dari sutra atau sisa sutra.	PI TPT Batik dan Motif Batik (API-P atau API-U):	Penerbitan Persetujuan Impor berdasarkan:					
	5007.10	- Kain dari sutra noil:		a. Neraca Komoditas dalam hal Neraca Komoditas telah ditetapkan; atau					
3009.	5007.10.30	-- Dicitak dengan proses batik tradisional		b. Data yang tersedia,			√	√	
	5007.20	- Kain lainnya, mengandung 85% atau lebih menurut beratnya sutra atau sisa sutra, selain sutra noil:	Data yang tersedia, dalam hal Neraca Komoditas belum						
3010.	5007.20.30	-- Dicitak dengan proses batik tradisional					√	√	

No	Pos Tarif/HS	Uraian Barang	Persyaratan	Keterangan	IT	IP	PI	LS	Post Border
	5007.90	- Kain lainnya:	ditetapkan.	dalam hal Neraca Komoditas belum ditetapkan.					
3011.	5007.90.30	-- Dicetak dengan proses batik tradisional					√	√	
	51.12	Kain tenunan dari wol atau bulu hewan halus disisir.	Perubahan PI TPT Batik dan Motif Batik (API-P atau API-U):						
		- Mengandung wol atau bulu hewan halus 85 % atau lebih menurut beratnya:		1. Setiap impor TPT Batik dan Motif Batik hanya dapat dilakukan melalui pelabuhan tujuan:					
	5112.19	-- Lain-lain:	Dalam hal perubahan identitas importir:	a. pelabuhan laut: Belawan di Medan, Tanjung Perak di Surabaya, dan Soekarno Hatta di Makassar;					
3012.	5112.19.10	--- Dicetak dengan proses batik tradisional	1. PI TPT Batik dan Motif Batik (API-P atau API-U) yang masih berlaku; dan	dan/atau			√	√	
	52.08	Kain tenunan dari kapas, mengandung kapas 85 % atau lebih menurut beratnya, beratnya tidak lebih 200 g/m².	2. Dokumen yang mengalami perubahan.	b. pelabuhan udara Soekarno Hatta di Tangerang.			√	√	
		- Dicetak:		2. Ketentuan Verifikasi atau penelusuran teknis Impor tidak berlaku terhadap TPT Batik dan Motif Batik yang diimpor oleh perusahaan pemilik API-P yang mendapatkan fasilitas Kemudahan Impor Tujuan Ekspor (KITE).					
	5208.51	-- Tenunan polos, beratnya tidak lebih dari 100 g/m ² :							
3013.	5208.51.10	--- Dicetak dengan proses batik tradisional	Dalam hal terdapat perubahan mengenai Pos Tarif/HS, uraian barang, jenis, jumlah dan/atau satuan barang:						
	5208.52	-- Tenunan polos, beratnya lebih dari 100 g/m ² :	1. PI TPT Batik dan Motif Batik (API-P atau API-U) yang masih berlaku; dan				√	√	
3014.	5208.52.10	--- Dicetak dengan proses batik tradisional	2. Data yang tersedia, dalam hal Neraca Komoditas belum ditetapkan.						
	5208.59	-- Kain lainnya:							
3015.	5208.59.10	--- Dicetak dengan proses batik tradisional					√	√	
	52.09	Kain tenunan dari kapas, mengandung kapas 85 % atau lebih menurut beratnya, beratnya lebih dari 200 g/m².							
		- Dicetak:							
	5209.51	-- Tenunan polos:							
3016.	5209.51.10	--- Dicetak dengan proses batik tradisional					√	√	
	5209.52	-- Kepar 3-benang atau 4-benang, termasuk kepar silang:							
3017.	5209.52.10	--- Dicetak dengan proses batik tradisional					√	√	
	5209.59	-- Kain lainnya:							
3018.	5209.59.10	--- Dicetak dengan proses batik tradisional					√	√	
	52.10	Kain tenunan dari kapas, mengandung kapas kurang dari 85 % menurut beratnya, dicampur							

No	Pos Tarif/HS	Uraian Barang	Persyaratan	Keterangan	IT	IP	PI	LS	Post Border		
		terutama atau semata-mata dengan serat buatan, beratnya tidak lebih dari 200 g/m².	Dalam hal terdapat perubahan mengenai negara asal, Pelabuhan muat, dan/atau Pelabuhan tujuan: PI TPT Batik dan Motif Batik (API-P atau API-U) yang masih berlaku.	3. TPT Batik dan Motif Batik asal luar Daerah Pabean dilarang dikeluarkan dari Kawasan Perdagangan Bebas dan Pelabuhan Bebas ke tempat lain dalam daerah pabean. 4. Ketentuan dalam Peraturan Menteri ini tidak berlaku terhadap TPT Batik dan Motif Batik yang diimpor ke Kawasan Berikat dan Gudang Berikat. 5. TPT Batik dan Motif Batik asal impor sebagaimana dimaksud pada angka 4 yang dikeluarkan ke tempat lain dalam daerah pabean berlaku ketentuan Peraturan Menteri ini. 6. TPT Batik dan Motif Batik sebagaimana dimaksud pada							
		- Dicetak:									
	5210.51	-- Tenunan polos:									
3019.	5210.51.10	--- Dicetak dengan proses batik tradisional							√	√	
	5210.59	-- Kain lainnya:									
3020.	5210.59.10	--- Dicetak dengan proses batik tradisional							√	√	
	52.11	Kain tenunan dari kapas, mengandung kapas kurang dari 85 % menurut beratnya, dicampur terutama atau semata-mata dengan serat buatan, beratnya lebih dari 200 g/m².									
		- Dicetak:									
	5211.51	-- Tenunan polos:									
3021.	5211.51.10	--- Dicetak dengan proses batik tradisional							√	√	
	5211.52	-- Kepar 3-benang atau 4-benang, termasuk kepar silang:									
3022.	5211.52.10	--- Dicetak dengan proses batik tradisional							√	√	
	5211.59	-- Kain lainnya:									
3023.	5211.59.10	--- Dicetak dengan proses batik tradisional							√	√	
	52.12	Kain tenunan lainnya dari kapas.									
		- Beratnya tidak lebih dari 200 g/m ² :									
	5212.15	-- Dicetak:									
3024.	5212.15.10	--- Dicetak dengan proses batik tradisional							√	√	
		- Beratnya lebih dari 200 g/m ² :									
	5212.25	-- Dicetak:									
3025.	5212.25.10	--- Dicetak dengan proses batik tradisional							√	√	
	53.11	Kain tenunan dari serat tekstil nabati lainnya; kain tenunan dari benang kertas.									
3026.	5311.00.10	- Dicetak dengan proses batik tradisional							√	√	
	54.08	Kain tenunan dari benang filament artifisial, termasuk kain tenunan yang diperoleh dari bahan dari pos 54.05.									

No	Pos Tarif/HS	Uraian Barang		Persyaratan	Keterangan	IT	IP	PI	LS	Post Border
3027.	ex 5408.10.90	-- Lain-lain	Batik dan motif batik		angka 5 harus dilakukan Verifikasi atau penelusuran teknis oleh Surveyor di Kawasan Berikat atau Gudang Berikat.			√	√	
		- Kain tenunan lainnya, mengandung filament artificial atau strip dari sejenisnya 85 % atau lebih menurut beratnya:								
3028.	ex 5408.24.00	-- Dicetak	Batik dan motif batik		7. Produk TPT Batik dan Motif Batik hasil olahan dari Kawasan Berikat yang dimasukkan ke tempat lain dalam daerah pabean tidak berlaku ketentuan kewajiban PI			√	√	
		- Kain tenunan lainnya:								
3029.	ex 5408.34.00	-- Dicetak	Batik dan motif batik		8. Ketentuan Verifikasi atau penelusuran teknis impor tidak berlaku terhadap Produk TPT Batik dan Motif Batik hasil olahan dari Kawasan Berikat yang dimasukkan ke tempat lain dalam daerah pabean.			√	√	
	62.03	Setelan, ensemble, jas, blazer, celana panjang, pakaian terusan berpenutup di depan dan bertali, celana panjang sampai lutut dan celana pendek (selain pakaian renang) untuk pria atau anak laki - laki.								
3030.	6203.19.11	---- Dicetak dengan proses batik tradisional			Masa berlaku PI TPT Batik dan Motif Batik (API-P atau API-U): a. Paling lama 1 (satu)			√	√	
3031.	ex 6203.19.19	---- Lain-lain	Motif batik						√	√
3032.	6203.19.21	---- Dicetak dengan proses batik tradisional						√	√	
3033.	ex 6203.19.29	---- Lain-lain	Motif batik					√	√	
3034.	ex 6203.19.90	--- Lain-lain	Batik dan motif batik					√	√	
3035.	6203.22.10	--- Dicetak dengan proses batik tradisional						√	√	
3036.	ex 6203.22.90	--- Lain-lain	Motif batik					√	√	
3037.	6203.32.10	--- Dicetak dengan proses batik tradisional						√	√	
3038.	ex 6203.32.90	--- Lain-lain	Motif batik					√	√	
	62.04	Setelan, ensemble, jas, gaun, rok, rok terpisah, celana panjang, pakaian terusan berpenutup di depan dan bertali, celana panjang sampai lutut dan celana pendek (selain pakaian renang) untuk wanita dan anak perempuan.								
3039.	6204.12.10	--- Dicetak dengan proses batik tradisional						√	√	
3040.	ex 6204.12.90	--- Lain-lain	Motif batik					√	√	

No	Pos Tarif/HS	Uraian Barang	Persyaratan	Keterangan	IT	IP	PI	LS	Post Border	
3041.	6204.19.11	---- Dicitak dengan proses batik tradisional		tahun takwim, dalam hal Neraca Komoditas telah ditetapkan; atau b. Paling lama 1 (satu) tahun, dalam hal Neraca Komoditas belum ditetapkan. Masa berlaku perubahan PI TPT Batik dan Motif Batik (API-P atau API-U) selama sisa masa berlaku PI TPT Batik dan Motif Batik (API-P atau API-U). Kebijakan dan pengaturan Impor diberlakukan terhadap Impor TPT Batik dan Motif Batik dalam rangka kemudahan Impor tujuan ekspor pembebasan.			√	√		
3042.	ex 6204.19.19	---- Lain-lain	Motif batik					√	√	
3043.	ex 6204.19.90	--- Lain-lain	Batik dan motif batik					√	√	
3044.	6204.22.10	--- Dicitak dengan proses batik tradisional						√	√	
3045.	ex 6204.22.90	--- Lain-lain	Motif batik					√	√	
3046.	6204.32.10	--- Dicitak dengan proses batik tradisional						√	√	
3047.	ex 6204.32.90	--- Lain-lain	Motif batik					√	√	
3048.	6204.39.11	---- Dicitak dengan proses batik tradisional						√	√	
3049.	ex 6204.39.19	---- Lain-lain	Motif batik					√	√	
3050.	ex 6204.39.90	--- Lain-lain	Batik dan motif batik					√	√	
3051.	6204.52.10	--- Dicitak dengan proses batik tradisional						√	√	
3052.	ex 6204.52.90	--- Lain-lain	Motif batik					√	√	
3053.	6204.59.10	--- Dicitak dengan proses batik tradisional						√	√	
3054.	ex 6204.59.90	--- Lain-lain	Motif batik					√	√	
	62.05	Kemeja pria atau anak laki-laki.								
3055.	ex 6205.20.20	-- Barong Tagalog	Motif batik					√	√	
		-- Lain-lain :								
3056.	ex 6205.90.92	--- Barong Tagalog	Motif batik					√	√	
	62.07	Singlet dan kaus kutang lainnya, celana kolor, celana dalam, pakaian tidur, piyama, bathrobe, dressing gown dan barang semacam itu, untuk pria atau anak laki-laki.								
3057.	6207.21.10	--- Dicitak dengan proses batik tradisional						√	√	
3058.	ex 6207.21.90	--- Lain-lain	Motif batik				√	√		
	62.08	Singlet dan kaus kutang lainnya, pakaian dalam kombinasi, petticoat, celana dalam, panty, gaun malam, piyama, gaun rumah, bathrobe, dressing gown dan barang semacam itu, untuk wanita atau anak perempuan.								
3059.	6208.21.10	--- Dicitak dengan proses batik tradisional					√	√		

No	Pos Tarif/HS	Uraian Barang	Persyaratan	Keterangan	IT	IP	PI	LS	Post Border
3060.	ex 6208.21.90	--- Lain-lain	Motif batik				√	√	
3061.	6208.29.10	--- Dicetak dengan proses batik tradisional					√	√	
3062.	ex 6208.29.90	--- Lain-lain	Motif batik				√	√	
3063.	6208.91.10	--- Dicetak dengan proses batik tradisional					√	√	
3064.	ex 6208.91.90	--- Lain-lain	Motif batik				√	√	
3065.	6208.92.10	--- Dicetak dengan proses batik tradisional					√	√	
3066.	ex 6208.92.90	--- Lain-lain	Motif batik				√	√	
	62.13	Saputangan.							
3067.	6213.20.10	-- Dicetak dengan proses batik tradisional					√	√	
3068.	ex 6213.20.90	-- Lain-lain	Motif batik				√	√	
3069.	6213.90.11	--- Dicetak dengan proses batik tradisional					√	√	
3070.	ex 6213.90.19	--- Lain-lain	Motif batik				√	√	
3071.	6213.90.91	--- Dicetak dengan proses batik tradisional					√	√	
3072.	ex 6213.90.99	--- Lain-lain	Motif batik				√	√	
	62.15	Dasi, dasi kupu-kupu dan cravat.							
3073.	6215.10.10	-- Dicetak dengan proses batik tradisional					√	√	
3074.	ex 6215.10.90	-- Lain-lain	Motif batik				√	√	
3075.	6215.20.10	-- Dicetak dengan proses batik tradisional					√	√	
3076.	ex 6215.20.90	-- Lain-lain	Motif batik				√	√	
3077.	6215.90.10	-- Dicetak dengan proses batik tradisional					√	√	
3078.	ex 6215.90.90	-- Lain-lain	Motif batik				√	√	
	63.01	Selimut dan selimut kecil untuk perjalanan.							
3079.	6301.30.10	-- Dicetak dengan proses batik tradisional					√	√	
3080.	ex 6301.30.90	-- Lain-lain	Motif batik				√	√	
	63.02	Linen untuk tempat tidur, meja, toilet dan dapur.							
3081.	6302.51.10	--- Dicetak dengan proses batik tradisional					√	√	
3082.	ex 6302.51.90	--- Lain-lain	Motif batik				√	√	
	63.04	Barang perabot lainnya, tidak termasuk yang dimaksud dalam pos 94.04.							
3083.	ex 6304.19.10	--- Dari kapas	Batik dan motif batik				√	√	

Catatan:

1. TPT Batik adalah Kain lembaran batik yang dihasilkan dengan cara dicetak dengan proses batik tradisional, yaitu:
 - a. ditulis dengan tangan menggunakan peralatan tangan khusus yang disebut “Canting Tulis”, dikenal dengan “Batik Tulis”;
 - b. dicetak dengan tangan menggunakan peralatan khusus disebut “Canting Cap”, dikenal dengan “Batik Cap”;
 - c. kombinasi antara ditulis dan dicetak dengan tangan, dikenal dengan “Batik Kombinasi”, yang digunakan sebagai bahan baku atau bahan penolong, dan produk yang menggunakan kain lembaran batik.
2. TPT Motif Batik adalah kain lembaran bermotif batik yang dihasilkan melalui mesin (printing) yang digunakan sebagai bahan baku atau bahan penolong, dan produk yang menggunakan kain lembaran motif batik.

MINUMAN BERALKOHOL

No	Pos Tarif/HS	Uraian Barang	Persyaratan	Keterangan	IT	IP	PI	LS	Post Border	
	22.03	Bir terbuat dari malt.	IT Minuman Beralkohol (API-U): 1. Surat Pernyataan telah berpengalaman paling sedikit 3 tahun berturut-turut sebagai Distributor Minuman Beralkohol Golongan A, Golongan B, dan/atau Golongan C, yang dibuktikan dengan Surat Izin Usaha Perdagangan Minuman Beralkohol (SIUP-MB);	Penerbitan Persetujuan Impor berdasarkan: a. Neraca Komoditas dalam hal Neraca Komoditas telah ditetapkan; atau b. Data yang tersedia, dalam hal Neraca Komoditas belum ditetapkan.						
		- Bir hitam atau porter:								
3084.	2203.00.11	-- Dengan kadar alkohol tidak melebihi 5,8% menurut volumenya			√		√			
3085.	2203.00.19	-- Lain-lain			√		√			
		- Lain-lain, termasuk ale								
3086.	2203.00.91	-- Dengan kadar alkohol tidak melebihi 5,8% menurut volumenya			√		√			
3087.	2203.00.99	-- Lain-lain			√		√			
	22.04	Minuman fermentasi (wine) dari buah anggur segar, termasuk minuman fermentasi (wine) yang diperkuat; grape must selain dari pos 20.09.				Persyaratan IT Minuman Beralkohol (API-U) angka 3, berupa surat penunjukan dan surat keterangan wajib				
3088.	2204.10.00	- Minuman fermentasi (wine) pancar	√		√					
		- Minuman fermentasi (wine) lainnya; grape must								

No	Pos Tarif/HS	Uraian Barang	Persyaratan	Keterangan	IT	IP	PI	LS	Post Border	
		yang fermentasinya dicegah atau dihentikan dengan penambahan alkohol:	2. Surat penunjukan dari pemohon kepada paling sedikit 6 (enam) distributor di 6 (enam) provinsi, yang dibuktikan dengan Surat Izin Usaha Perdagangan	ditandasahkan oleh Notaris Publik dan Atase Perdagangan atau pejabat diplomatik/konsuler di bidang ekonomi di negara setempat.						
	2204.21	-- Dalam kemasan 2 liter atau kurang:								
		--- Minuman fermentasi (wine):	3. Surat penunjukan sebagai Distributor paling sedikit dari 20 (dua puluh) pabrik luar negeri dan/atau <i>principal</i> pemegang merek yang telah mendapatkan Surat Keterangan dari pabrik luar negeri yang menerangkan bahwa <i>principal</i> pemegang merek/perwakilan pemegang merek memiliki kewenangan untuk menunjuk distributor di luar	Minuman beralkohol dikelompokan dalam golongan sebagai berikut: a. Golongan A adalah minuman yang mengandung etil alkohol atau etanol dengan kadar sampai dengan 5%. b. Golongan B adalah minuman yang mengandung etil alkohol atau etanol dengan kadar 5% sampai dengan 20%. c. Golongan C adalah minuman yang mengandung etil						
3089.	2204.21.11	---- Dengan kadar alkohol tidak melebihi 15% menurut volumenya			√		√			
3090.	2204.21.13	---- Dengan kadar alkohol melebihi 15% tetapi tidak melebihi 23% menurut volumenya			√		√			
3091.	2204.21.14	---- Dengan kadar alkohol melebihi 23% menurut volumenya			√		√			
		--- Grape must yang fermentasinya dicegah atau dihentikan dengan penambahan alkohol:								
3092.	2204.21.21	---- Dengan kadar alkohol tidak melebihi 15% menurut volumenya			√		√			
3093.	2204.21.22	---- Dengan kadar alkohol melebihi 15% menurut volumenya			√		√			
	2204.22	-- Dalam kemasan lebih dari 2 l tetapi tidak lebih dari 10 l:								
		--- Minuman fermentasi (wine):								
3094.	2204.22.11	---- Dengan kadar alkohol tidak melebihi 15% menurut volumenya			√		√			
3095.	2204.22.12	---- Dengan kadar alkohol melebihi 15% tetapi tidak melebihi 23% menurut volumenya	√		√					
3096.	2204.22.13	---- Dengan kadar alkohol melebihi 23% volume	√		√					
		--- Grape must yang fermentasinya dicegah atau dihentikan dengan penambahan alkohol:								
3097.	2204.22.21	---- Dengan kadar alkohol tidak melebihi 15% menurut volumenya	√		√					

No	Pos Tarif/HS	Uraian Barang	Persyaratan	Keterangan	IT	IP	PI	LS	Post Border	
3098.	2204.22.22	---- Dengan kadar alkohol melebihi 15% menurut volumenya	<p>negeri, yang berasal dari paling sedikit 5 (lima) negara.</p> <p>Perubahan IT Minuman Beralkohol (API-U):</p> <ol style="list-style-type: none"> IT Minuman Beralkohol; dan Dokumen yang mengalami perubahan. <p>PI Minuman Beralkohol (Duty Not Paid):</p> <ol style="list-style-type: none"> Surat penunjukan BUMN dari kementerian yang menyelenggarakan urusan pemerintahan dibidang perdagangan atau kementerian/lembaga teknis lainnya; Rencana Impor tahun berjalan; dan Rencana distribusi ke Toko Bebas Bea. 	<p>alkohol atau etanol dengan kadar 20% sampai dengan 55%.</p> <p>Kebutuhan konsumsi minuman beralkohol dibagi menjadi:</p> <ol style="list-style-type: none"> Kebutuhan konsumsi minuman beralkohol yang tidak dikenai pajak (<i>duty not paid</i>) <ul style="list-style-type: none"> dilakukan oleh Badan Usaha Milik Negara yang bergerak di bidang perdagangan dan ditetapkan oleh Menteri. Kebutuhan konsumsi minuman beralkohol yang dikenai pajak (<i>duty paid</i>). <ul style="list-style-type: none"> dilakukan oleh perusahaan yang ditetapkan sebagai 	√		√			
	2204.29	-- Lain-lain								
		--- Minuman fermentasi (wine):								
3099.	2204.29.11	---- Dengan kadar alkohol tidak melebihi 15 % menurut volumenya					√		√	
3100.	2204.29.13	---- Dengan kadar alkohol melebihi 15 % tetapi tidak melebihi 23 % menurut volumenya					√		√	
3101.	2204.29.14	---- Dengan kadar alkohol melebihi 23 % volume					√		√	
		--- Grape must yang fermentasinya dicegah atau dihentikan dengan penambahan alkohol :								
3102.	2204.29.21	---- Dengan kadar alkohol tidak melebihi 15 % menurut volumenya					√		√	
3103.	2204.29.22	---- Dengan kadar alkohol melebihi 15 % menurut volumenya					√		√	
	2204.30	- Grape must lainnya:								
3104.	2204.30.10	-- Dengan kadar alkohol tidak melebihi 15% menurut volumenya			√		√			
3105.	2204.30.20	-- Dengan kadar alkohol melebihi 15% menurut volumenya			√		√			
	22.05	Vermouth dan minuman fermentasi lainnya dari buah anggur segar yang diberi rasa dengan zat nabati atau zat beraroma.								
	2205.10	- Dalam kemasan 2 l atau kurang:								
3106.	2205.10.10	-- Dengan kadar alkohol tidak melebihi 15% menurut volumenya			√		√			
3107.	2205.10.20	-- Dengan kadar alkohol melebihi 15% menurut volumenya			√		√			

No	Pos Tarif/HS	Uraian Barang	Persyaratan	Keterangan	IT	IP	PI	LS	Post Border
	2205.90	- Lain-lain:							
3108.	2205.90.10	-- Dengan kadar alkohol tidak melebihi 15% menurut volumenya			√		√		
3109.	2205.90.20	-- Dengan kadar alkohol melebihi 15% menurut volumenya			√		√		
	22.06	Minuman fermentasi lainnya (misalnya, fermentasi buah apel, buah pir, larutan madu dalam air, sake); campuran minuman fermentasi dan campuran minuman fermentasi dengan minuman yang tidak mengandung alkohol, tidak dirinci atau termasuk dalam pos lainnya.	Dalam hal Neraca Komoditas telah ditetapkan, selain persyaratan PI Minuman Beralkohol (<i>Duty Not Paid</i>) pada angka 1, 2, dan 3 di atas, juga mengacu pada Neraca Komoditas. PI Minuman Beralkohol (<i>Duty Paid</i>): 1. IT Minuman Beralkohol; 2. Rencana impor sebagai komitmen penyedia pita cukai dari Ditjen Bea dan Cukai, Kemenkeu; dan 3. Rencana distribusi.	Importir Terdaftar Minuman Beralkohol (IT Minuman Beralkohol) yang telah memperoleh surat persetujuan impor wajib melaksanakan impornya sendiri. IT Minuman Beralkohol hanya dapat melakukan impor minuman beralkohol dari Pusat Logistik Berikat (PLB) melalui: a. Pelabuhan laut: Belawan di Medan, Tanjung Priok di Jakarta, Tanjung Emas di Semarang, Tanjung Perak di Surabaya, Bitung di Manado, Soekarno Hatta di Makassar. b. Bandar udara					
3110.	2206.00.10	- Fermentasi buah apel dan fermentasi buah pir			√		√		
3111.	2206.00.20	- Sake (minuman fermentasi dari beras)			√		√		
		- Coconut palm toddy:							
3112.	2206.00.31	-- Dalam kemasan 2 Liter atau kurang			√		√		
3113.	2206.00.39	-- Lain-lain			√		√		
		- Shandy:							
3114.	2206.00.41	-- Dengan kadar alkohol tidak melebihi 1,14% menurut volumenya			√		√		
3115.	2206.00.49	-- Lain-lain			√		√		
		Lain-lain:							
3116.	2206.00.91	-- Minuman fermentasi beras lainnya (termasuk minuman fermentasi beras mengandung obat)	Dalam hal Neraca Komoditas telah ditetapkan, selain persyaratan PI Minuman Beralkohol (<i>Duty Paid</i>) pada angka 1, 2, dan 3 di atas, juga mengacu pada Neraca Komoditas		√		√		
3117.	2206.00.99	-- Lain-lain			√		√		
	22.08	Etil alkohol yang tidak didenaturasi dengan kadar alkohol kurang dari 80% menurut volumenya; alkohol, sopi manis dan minuman							

No	Pos Tarif/HS	Uraian Barang	Persyaratan	Keterangan	IT	IP	PI	LS	Post Border	
		beralkohol lainnya.		internasional.						
	2208.20	- Alkohol diperoleh dari penyulingan minuman fermentasi anggur atau grape marc:	<p>Perubahan PI Minuman Beralkohol (Duty Paid):</p> <p>Dalam hal perubahan identitas importir:</p> <ol style="list-style-type: none"> 1. PI Minuman Beralkohol (Duty Paid) yang masih berlaku; dan 2. Dokumen yang mengalami perubahan. <p>Dalam hal perubahan dan/atau penambahan golongan, nama merek/jenis, jumlah, pos tarif/HS, negara asal, dan nama pabrik luar negeri dan/atau <i>principal</i> pemegang merek minuman beralkohol:</p> <ol style="list-style-type: none"> 1. IT Minuman Beralkohol; 2. PI Minuman Beralkohol; 3. Surat penunjukan sebagai Distributor dari pabrik luar 	IT Minuman Beralkohol yang telah memperoleh PI wajib merealisasikan impor Minuman Beralkohol paling sedikit 80%.						
3118.	ex 2208.20.50	-- Brandy				√		√		
3119.	ex 2208.20.90	-- Lain-lain				√		√		
3120.	ex 2208.30.00	- Wiski				√		√		
3121.	ex 2208.40.00	- Rum dan alkohol lainnya yang diperoleh dengan penyulingan produk gula tebu yang difermentasi				√		√		
3122.	ex 2208.50.00	- Gin dan Geneva				√		√		
3123.	ex 2208.60.00	- Vodka			Setiap orang dilarang mengirimkan Minuman Beralkohol dari luar negeri, kecuali sebagai barang contoh untuk penelitian uji lab per pengiriman setelah mendapatkan persetujuan dari Dirjen Daglu dengan melampirkan surat keterangan dari instansi terkait.	√		√		
	2208.70	- Sopi manis dan Cordial								
3124.	2208.70.10	-- Dengan kadar alkohol tidak melebihi 57% menurut volumenya				√		√		
3125.	2208.70.90	-- Lain-lain				√		√		
	2208.90	- Lain-lain:								
3126.	2208.90.10	-- Samsu mengandung obat dengan kadar alkohol tidak melebihi 40% menurut volumenya				√		√		
3127.	ex 2208.90.20	-- Samsu mengandung obat dengan kadar alkohol melebihi 40% menurut volumenya				√		√		
3128.	2208.90.30	-- Samsu lainnya, dengan kadar alkohol tidak melebihi 40% menurut volumenya				√		√		
3129.	ex 2208.90.40	-- Samsu lainnya, dengan kadar alkohol melebihi 40% menurut volumenya			√		√			
3130.	2208.90.50	-- Arak atau alkohol nanas dengan kadar alkohol tidak melebihi 40% menurut volumenya		Masa berlaku IT Minuman Beralkohol adalah selama perusahaan yang bersangkutan masih menjalankan kegiatan	√		√			
3131.	ex 2208.90.60	-- Arak atau alkohol nanas dengan kadar alkohol melebihi 40% menurut volumenya			√		√			
3132.	2208.90.70	-- Bitter dan minuman sejenis dengan kadar			√		√			

No	Pos Tarif/HS	Uraian Barang	Persyaratan	Keterangan	IT	IP	PI	LS	Post Border	
		alkohol tidak melebihi 57% menurut volumenya	negeri dan/atau <i>principal</i> pemegang merek; dan 4. Perubahan rencana impor sebagai komitmen penyedia pita cukai dari Ditjen Bea dan Cukai, Kemenkeu, dalam hal perubahan jumlah pada PI Minuman Beralkohol (<i>Duty Paid</i>). Dalam hal Neraca Komoditas telah ditetapkan, selain perubahan PI Minuman Beralkohol (<i>Duty Paid</i>) sebagaimana dimaksud pada angka 1, angka 2, angka 3, dan angka 4 di atas, juga mengacu pada Neraca Komoditas	usaha di bidang impor Minuman Beralkohol. Perubahan IT Minuman Beralkohol berlaku selama perusahaan yang bersangkutan masih menjalankan kegiatan usaha di bidang impor minuman beralkohol. Masa berlaku PI Minuman Beralkohol (<i>Duty Not Paid</i>) dan PI Minuman Beralkohol (<i>Duty Paid</i>) berlaku selama 1 (satu) Tahun Takwim. Perubahan PI Minuman Beralkohol (<i>Duty Paid</i>) berlaku selama sisa masa berlaku PI Minuman Beralkohol (<i>Duty Paid</i>). Kebijakan dan pengaturan Impor diberlakukan terhadap Impor Minuman Beralkohol dalam rangka kemudahan						
		-- Lain-lain								
3133.	2208.90.91	--- Dengan kadar alkohol tidak melebihi 1,14% menurut volumenya					√		√	
3134.	ex 2208.90.99	--- Lain-lain			√		√			

No	Pos Tarif/HS	Uraian Barang	Persyaratan	Keterangan	IT	IP	PI	LS	Post Border
				Impor tujuan ekspor pembebasan.					

BAHAN BAKU MINUMAN BERALKOHOL

No	Pos Tarif/HS	Uraian Barang	Persyaratan	Keterangan	IT	IP	PI	LS	Post Border	
	22.08	Etil alkohol yang tidak didenaturasi dengan kadar alkohol kurang dari 80% menurut volumenya; alkohol, sopi manis dan minuman beralkohol lainnya.	PI Bahan Baku Minuman Beralkohol (API-P): 1. Rencana kebutuhan bahan baku Minuman Beralkohol selama 1 (satu) tahun; dan 2. Rekomendasi dari kementerian yang menyelenggarakan urusan pemerintahan di bidang perindustrian atau data yang tersedia, dalam hal Neraca Komoditas belum ditetapkan. Perubahan PI Bahan Baku Minuman Beralkohol (API-P): 1. PI Bahan Baku Minuman Beralkohol; 2. Rekomendasi	Penerbitan Persetujuan Impor berdasarkan: a. Neraca Komoditas dalam hal Neraca Komoditas telah ditetapkan; atau b. Data yang tersedia, dalam hal Neraca Komoditas belum ditetapkan. Industri minuman beralkohol yang mengimpor bahan baku minuman beralkohol, dikecualikan dari ketentuan Importir Terdaftar mengenai impor minuman beralkohol Bahan Baku Minuman Beralkohol adalah Bahan Baku dan bahan penolong						
	2208.20	- Alkohol diperoleh dari penyulingan minuman fermentasi anggur atau grape marc:								
3135.	ex 2208.20.50	-- Brandy							√	√
3136.	ex 2208.20.90	-- Lain-lain							√	√
3137.	ex 2208.30.00	- Wiski							√	√
3138.	ex 2208.40.00	- Rum dan alkohol lainnya yang diperoleh dengan penyulingan produk gula tebu yang difermentasi							√	√
3139.	ex 2208.50.00	- Gin dan Geneva							√	√
3140.	ex 2208.60.00	- Vodka							√	√
	2208.90	- Lain-lain:								
3141.	ex 2208.90.20	-- Samsu mengandung obat dengan kadar alkohol melebihi 40% menurut volumenya							√	√
3142.	ex 2208.90.40	-- Samsu lainnya, dengan kadar alkohol melebihi 40% menurut volumenya							√	√
3143.	ex 2208.90.60	-- Arak atau alkohol nanas dengan kadar alkohol melebihi 40% menurut volumenya							√	√
		-- Lain-lain								
3144.	ex 2208.90.99	--- Lain-lain							√	√

No	Pos Tarif/HS	Uraian Barang	Persyaratan	Keterangan	IT	IP	PI	LS	Post Border
			<p>perubahan dari kementerian yang menyelenggarakan urusan pemerintahan di bidang perindustrian atau data yang tersedia, dalam hal Neraca Komoditas belum ditetapkan; dan</p> <p>3. Dokumen yang mengalami perubahan.</p> <p>Dalam hal Neraca Komoditas telah ditetapkan, selain perubahan PI Bahan Baku Minuman Beralkohol pada angka 1 dan angka 2 di atas, juga mengacu pada Neraca Komoditas.</p>	<p>berbentuk konsentrat yang digunakan untuk memproduksi minuman yang mengandung etanol atau etil alkohol (C₂H₅OH) yang diproses dari bahan hasil pertanian yang mengandung karbohidrat dengan cara fermentasi dan destilasi atau fermentasi tanpa destilasi dengan kadar etanol atau etil alkohol (C₂H₅OH) lebih dari 55% (lima puluh lima per seratus).</p> <p>Pelaksanaan Impor Bahan Baku Minuman Beralkohol harus dengan kemasan dalam bentuk isotank atau flexi-bags (flexi tank) containers dengan volume minimal 1.000 (seribu) liter.</p> <p>Industri MB pemilik PI-Bahan Baku MB hanya</p>					

No	Pos Tarif/HS	Uraian Barang	Persyaratan	Keterangan	IT	IP	PI	LS	Post Border
				<p>dapat melakukan Impor Bahan Baku Minuman Beralkohol melalui pelabuhan tujuan laut:</p> <ul style="list-style-type: none">a. Belawan di Medan;b. Tanjung Priok di Jakarta;c. Tanjung Emas di Semarang;d. Tanjung Perak di Surabaya;e. Bitung di Bitung; danf. Soekarno Hatta di Makassar. <p>Masa berlaku PI Bahan Baku Minuman Beralkohol:</p> <ul style="list-style-type: none">a. Selama 1 (satu) Tahun Takwim, dalam hal Neraca Komoditas telah ditetapkan; ataub. Selama 1 (satu) Tahun, dalam hal Neraca Komoditas belum ditetapkan. <p>Perubahan PI Bahan Baku Minuman Beralkohol berlaku</p>					

No	Pos Tarif/HS	Uraian Barang	Persyaratan	Keterangan	IT	IP	PI	LS	Post Border
				selama sisa masa berlaku PI Bahan Baku Minuman Beralkohol.					

ALAS KAKI, ELEKTRONIK, SERTA SEPEDA RODA DUA DAN RODA TIGA

No	Pos Tarif/HS	Uraian Barang	Persyaratan	Keterangan	IT	IP	PI	LS	Post Border	
A	ALAS KAKI		PI Alas Kaki (API-U):	Penerbitan Persetujuan Impor berdasarkan: a. Neraca Komoditas dalam hal Neraca Komoditas telah ditetapkan; atau b. Data yang tersedia, dalam hal Neraca Komoditas belum ditetapkan. Masa berlaku PI Alas Kaki, PI Elektronik, dan PI Sepeda Roda Dua dan Roda Tiga: a. Belaku selama 1 (satu) Tahun Takwim, dalam hal Neraca Komoditas telah ditetapkan; atau b. Berlaku paling lama 1 (satu)						
	64.04	Alas kaki dengan sol luar dari karet, plastik, kulit samak atau kulit komposisi dan bagian atasnya dari bahan tekstil.	Rencana impor selama 1 (satu) tahun.							
		Alas kaki dengan sol luar dari karet atau plastic	PI Elektronik (API-U):							
	6404.11	-- Alas kaki olahraga; sepatu tenis, sepatu bola basket, sepatu senam, sepatu latihan dan sejenisnya	Rencana impor selama 1 (satu) tahun.							
3145.	6404.11.10	--- Dilengkapi dengan spike, cleat atau sejenisnya						√	√	
3146.	6404.11.20	--- Alas kaki untuk gulat, angkat beban atau gimnastik						√	√	
3147.	6404.11.90	--- Lain-lain	PI Sepeda Roda Dua dan Roda Tiga (API-U):					√	√	
3148.	6404.19.00	-- Lain-lain	Rencana impor selama 1 (satu) tahun.					√	√	
3149.	6404.20.00	- Alas kaki dengan sol luar dari kulit samak atau kulit komposisi						√	√	
B	ELEKTRONIK		Perubahan PI:							
	84.15	Mesin pengatur suhu udara, terdiri dari kipas yang digerakkan dengan motor dan elemen untuk mengubah suhu dan kelembaban udara, termasuk mesin tersebut yang tidak dapat mengatur kelembaban udara secara terpisah	1. Persetujuan Impor; dan 2. Perubahan rencana Impor Alas Kaki, Elektronik, atau Sepeda Roda Dua dan Roda Tiga.							
	8415.10	- Tipe yang dirancang untuk dipasang pada jendela, dinding, langit-langit atau lantai,								

No	Pos Tarif/HS	Uraian Barang		Persyaratan	Keterangan	IT	IP	PI	LS	Post Border	
		menyatu atau "sistem terpisah"									
3150.	ex 8415.10.10	-- Dengan kapasitas pendinginan tidak melebihi 26,38 Kw	Selain yang menggunakan refrigerant	PI Barang Komplementer, Barang Untuk Keperluan Tes Pasar, dan/atau Barang Untuk Pelayanan Purna Jual: 1. Importir pemilik API-P; 2. Izin Usaha Industri (IUI); 3. Bukti hubungan istimewa dengan perusahaan di luar negeri, untuk impor barang manufaktur sebagai barang komplementer; dan 4. Data yang tersedia, dalam hal Neraca Komoditas belum ditetapkan.	Tahun, dalam hal Neraca Komoditas belum ditetapkan.			√	√		
3151.	ex 8415.10.90	-- Lain-Lain	<i>Chlorofluorocarbon</i> (CFC) atau HCFC-22 baik dalam keadaan terisi maupun keadaan kosong.		Masa berlaku PI Barang Komplementer, Barang Untuk Keperluan Tes Pasar, dan/atau Barang Untuk Pelayanan Purna Jual paling lama 1 (satu) tahun takwim.			√	√		
C	SEPEDA RODA DUA DAN RODA TIGA										
	87.12	Sepeda roda dua dan sepeda lainnya (termasuk sepeda roda tiga untuk mengantar), tidak bermotor.				Dalam hal terdapat perubahan PI Alas Kaki, PI Elektronik, dan PI Sepeda Roda Dua dan Roda Tiga, selain data berupa volume dan masa berlaku, dapat diubah.			√	√	
3152.	8712.00.10	- Sepeda balap roda dua							√	√	
3153.	8712.00.20	- Sepeda roda dua dirancang untuk dikendarai oleh anak-anak						√	√		
3154.	8712.00.30	- Sepeda roda dua lainnya						√	√		
3155.	8712.00.90	- Lain-lain			Perubahan PI Alas Kaki, PI Elektronik, dan PI Sepeda Roda Dua dan Roda Tiga berlaku selama sisa masa berlaku PI. Kebijakan dan pengaturan Impor diberlakukan terhadap Impor Alas Kaki,			√	√		

No	Pos Tarif/HS	Uraian Barang	Persyaratan	Keterangan	IT	IP	PI	LS	Post Border
				Elektronik, Serta Sepeda Roda Dua dan Roda Tiga dalam rangka kemudahan Impor tujuan ekspor pembebasan.					

PREKURSOR NON FARMASI

No	Pos Tarif/HS	Uraian Barang	Persyaratan	Keterangan	IT/IP	PI	LS	Post Border		
3156.	2806.10.00	- Hidrogen klorida (Asam hidroklorida)	IT Prekursor Non Farmasi (API-U): 1. Rekomendasi dari Kabareskrim POLRI; dan 2. Rekomendasi dari Kepala BNN.	Penerbitan Persetujuan Impor berdasarkan: a. Neraca Komoditas dalam hal Neraca Komoditas telah ditetapkan; atau b. Data yang tersedia, dalam hal Neraca Komoditas belum ditetapkan.	√	√	√			
3157.	2807.00.00	Asam sulfat; oleum			√	√	√			
3158.	2841.61.00	-- Kalium Permanganat			√	√	√			
3159.	2902.30.00	- Toluena			√	√	√			
3160.	2909.11.00	-- Dietil eter			√	√	√			
3161.	2914.11.00	-- Aseton			√	√	√			
3162.	2914.12.00	-- Butanon (metil etil keton)			√	√	√			
3163.	2914.31.00	-- Fenilaseton (fenilpropan-2-on)			√	√	√			
3164.	2915.24.00	-- Asetat Anhidrida			√	√	√			
3165.	2916.34.00	-- Asam fenilasetat dan garamnya			√	√	√			
3166.	2922.43.00	-- Asam antranilat dan garamnya			√	√	√			
3167.	2924.23.00	-- Asam 2- Asetamidobenzoat (asam N asetilantranilat) dan garamnya			√	√	√			
3168.	2932.91.00	-- Isosafrol			Perubahan IT Prekursor Non Farmasi: 1. IT Prekursor Non Farmasi yang masih berlaku; dan 2. Dokumen yang mengalami perubahan.	Perusahaan yang telah mendapat penunjukan sebagai IT Prekursor Non Farmasi hanya dapat mengimpor prekursor untuk didistribusikan secara langsung tanpa perantara kepada industri pengguna	√	√	√	
3169.	2932.92.00	-- 1-(1, 3- Benzodioksol-5-yl) propan -2-on					√	√	√	
3170.	2932.93.00	-- Piperonal					√	√	√	
3171.	2932.94.00	-- Safrol					√	√	√	
3172.	2933.32.00	-- Piperidina dan garamnya					√	√	√	
3173.	2939.41.00	-- Efedrin dan garamnya	√	√			√			
3174.	2939.42.00	-- Pseudoefedrin (INN) dan garamnya	√	√			√			
3175.	2939.44.00	-- Norefedrin dan garamnya	√	√			√			
			IP Prekursor Non Farmasi (API-P): Rekomendasi dari							

No	Pos Tarif/HS	Uraian Barang	Persyaratan	Keterangan	IT/IP	PI	LS	Post Border	
3176.	2939.49.10	--- Fenilpropanolamin (PPA)	Kementerian yang menyelenggarakan urusan pemerintahan di bidang Perindustrian.	akhir.	√	√	√		
3177.	2939.61.00	-- Ergometrin (INN) dan garamnya				√	√	√	
3178.	2939.62.00	-- Ergotamin (INN) dan garamnya			Masa berlaku IT Prekursor Non Farmasi (API-U) selama 3 (tiga) Tahun.	√	√	√	
3179.	2939.63.00	-- Asam lisergat dan garamnya		<p>Perubahan IP Prekursor Non Farmasi:</p> <ol style="list-style-type: none"> 1. IP Prekursor Non Farmasi yang masih berlaku; dan 2. Dokumen yang mengalami perubahan. <p>PI Prekursor Non Farmasi (API-U):</p> <ol style="list-style-type: none"> 1. IT Prekursor Non Farmasi; 2. Rekomendasi dari Kabareskrim POLRI atau data yang tersedia, dalam hal Neraca Komoditas belum ditetapkan; 3. Rekomendasi dari Kepala BNN atau data yang tersedia, dalam hal Neraca Komoditas belum ditetapkan; dan 4. Rencana pendistribusian ke industri pengguna 	<p>Masa berlaku IP Prekursor Non Farmasi (API-P) selama 3 (tiga) Tahun.</p> <p>Permohonan perubahan IT Prekursor Non Farmasi dan IP Prekursor Non Farmasi paling lambat 30 (tiga puluh) hari terhitung sejak tanggal terjadi perubahan data.</p> <p>Masa berlaku perubahan IT Prekursor Non Farmasi atau IP Prekursor Non Farmasi selama sisa masa berlaku IT Prekursor Non Farmasi atau IP Prekursor Non Farmasi.</p> <p>Masa berlaku PI Prekursor Non Farmasi (API-U):</p>	√	√	√	

No	Pos Tarif/HS	Uraian Barang	Persyaratan	Keterangan	IT/IP	PI	LS	Post Border
			<p>akhir.</p> <p>PI Prekursor Non Farmasi (API-P):</p> <ol style="list-style-type: none"> 1. IP Prekursor Non Farmasi; 2. Rekomendasi dari Kementerian yang menyelenggarakan urusan pemerintahan di bidang Perindustrian atau data yang tersedia, dalam hal Neraca Komoditas belum ditetapkan; dan 3. Rencana produksi selama 1 (satu) tahun. <p>Perubahan PI Prekursor Non Farmasi:</p> <ol style="list-style-type: none"> 1. IP Prekursor Non Farmasi atau IT Prekursor Non Farmasi; dan/atau 2. Dokumen yang mengalami perubahan. <p>Perpanjangan PI Prekursor Non Farmasi:</p> <ol style="list-style-type: none"> 1. PI Prekursor Non 	<ol style="list-style-type: none"> a. Selama 1 (satu) Tahun Takwim, dalam hal Neraca Komoditas telah ditetapkan; atau b. Selama 6 (enam) Bulan, dalam hal Neraca Komoditas belum ditetapkan. <p>Masa berlaku PI Prekursor Non Farmasi (API-P):</p> <ol style="list-style-type: none"> a. Selama 1 (satu) Tahun Takwim, dalam hal Neraca Komoditas telah ditetapkan; b. Selama 1 (satu) Tahun, dalam hal Neraca Komoditas belum ditetapkan. <p>Masa berlaku perubahan PI Prekursor Non Farmasi selama sisa masa berlaku PI Prekursor Non Farmasi.</p> <p>Masa berlaku perpanjangan PI Prekursor Non Farmasi</p>				

No	Pos Tarif/HS	Uraian Barang	Persyaratan	Keterangan	IT/IP	PI	LS	Post Border
			<p>Farmasi;</p> <p>2. Surat Keterangan mengenai alasan perpanjangan; dan</p> <p>3. <i>Bill of Lading</i> (B/L).</p>	<p>paling lama 30 (tiga puluh) hari.</p> <p>Perpanjangan PI Prekursor Non Farmasi hanya dapat dilakukan 1 (satu) kali.</p> <p>Impor Prekursor Non Farmasi dari luar daerah pabean ke:</p> <p>a. Kawasan Perdagangan Bebas dan Pelabuhan Bebas (KPBPB);</p> <p>b. Kawasan Ekonomi Khusus (KEK); dan</p> <p>c. Tempat Penimbunan Berikat (TPB), diberlakukan kebijakan dan pengaturan Impor.</p> <p>Kebijakan dan pengaturan Impor diberlakukan terhadap Impor Prekursor Non Farmasi dalam rangka kemudahan Impor tujuan ekspor pembebasan.</p>				

MINYAK BUMI, GAS BUMI, DAN BAHAN BAKAR LAIN

No	Pos Tarif/HS	Uraian Barang	Persyaratan	Keterangan	IT	IP	PI	LS	Post Border	
MINYAK BUMI										
	27.09	Minyak petroleum dan minyak yang diperoleh dari mineral mengandung bitumen, mentah.	PI Minyak Bumi (API-P atau API-U): 1. Rekomendasi dari Kementerian yang menyelenggarakan urusan pemerintahan di bidang Energi Sumber Daya mineral untuk Badan Usaha dan Pengguna Langsung, atau data yang tersedia, dalam hal Neraca Komoditas belum ditetapkan; dan 2. Laporan realisasi bagi Importir yang telah memiliki PI sebelumnya.	Penerbitan Persetujuan Impor berdasarkan: a. Neraca Komoditas dalam hal Neraca Komoditas telah ditetapkan; atau b. Data yang tersedia, dalam hal Neraca Komoditas belum ditetapkan. Masa berlaku PI Minyak Bumi: a. Selama 1 (satu) Tahun Takwim, dalam hal Neraca Komoditas telah ditetapkan; atau b. Sesuai dengan masa berlaku rekomendasi, dalam hal Neraca Komoditas belum ditetapkan. Kebijakan dan pengaturan Impor diberlakukan terhadap Impor Minyak Bumi, Gas Bumi, dan Bahan						
3180.	2709.00.10	- Minyak petroleum mentah						√		
	27.10	Minyak petroleum dan minyak yang diperoleh dari mineral mengandung bitumen, selain mentah; preparat tidak dirinci atau termasuk dalam pos manapun, mengandung minyak petroleum atau minyak yang diperoleh dari mineral mengandung bitumen 70 % atau lebih menurut beratnya, minyak ini merupakan unsur dasar dari preparat tersebut; minyak sisa.								
		- Minyak petroleum dan minyak yang diperoleh dari mineral mengandung bitumen (selain mentah) dan preparat tidak dirinci atau termasuk dalam pos manapun, mengandung minyak petroleum atau minyak yang diperoleh dari mineral mengandung bitumen 70 % atau lebih menurut beratnya, minyak ini merupakan unsur dasar dari preparat tersebut, selain yang mengandung biodiesel dan selain minyak sisa:								
	2710.12	-- Minyak ringan dan preparatnya:								
		--- Bahan bakar motor, bertimbal:								
3181.	2710.12.11	---- Dari RON 97 dan lebih							√	
3182.	2710.12.12	---- Dari RON 90 dan lebih tetapi di bawah RON 97							√	
3183.	2710.12.13	---- dari RON lainnya							√	
		--- Bahan bakar motor, tanpa timbal:								
		---- Dari RON 97 dan lebih:								

No	Pos Tarif/HS	Uraian Barang	Persyaratan	Keterangan	IT	IP	PI	LS	Post Border	
3184.	2710.12.21	----- Tidak dicampur		Bakar Lain dalam rangka kemudahan Impor tujuan ekspor pembebasan.			√			
3185.	2710.12.22	----- Dicampur dengan etanol					√			
3186.	2710.12.23	----- Lain-lain					√			
		---- Dari RON 90 dan lebih tetapi di bawah RON 97:								
3187.	2710.12.24	----- Tidak dicampur					√			
3188.	2710.12.25	----- Dicampur dengan etanol					√			
3189.	2710.12.26	----- Lain-lain					√			
		---- Dari RON lainnya:								
3190.	2710.12.27	----- Tidak dicampur					√			
3191.	2710.12.28	----- Dicampur dengan etanol					√			
3192.	2710.12.29	----- Lain-lain					√			
		--- Bahan bakar pesawat terbang, dari jenis yang digunakan dalam mesin piston pesawat terbang:								
3193.	2710.12.31	----Oktan 100 dan lebih					√			
3194.	2710.12.39	---- Lain-lain					√			
	2710.19	-- Lain-lain								
		--- Bahan bakar diesel; minyak bahan bakar:								
3195.	2710.19.71	---- Bahan bakar kendaraan bermesin diesel					√			
3196.	2710.19.72	---- Bahan bakar diesel lainnya					√			
3197.	2710.19.79	---- Minyak bahan bakar					√			
3198.	2710.19.81	--- Bahan bakar turbin pesawat terbang (bahan bakar jet) yang mempunyai titik nyala 23°C atau lebih					√			
3199.	2710.19.82	--- Bahan bakar turbin pesawat terbang (bahan bakar jet) yang mempunyai titik nyala kurang dari 23°C				√				
3200.	2710.19.83	--- Kerosin lainnya				√				
GAS BUMI										
	27.11	Gas petroleum dan gas hidrokarbon lainnya.	PI Gas Bumi (API-P atau	Penerbitan Persetujuan						

No	Pos Tarif/HS	Uraian Barang		Persyaratan	Keterangan	IT	IP	PI	LS	Post Border	
		- Dicairkan:		API-U): 1. Rekomendasi dari Kementerian yang menyelenggarakan urusan pemerintahan di bidang Energi Sumber Daya Mineral untuk Badan Usaha dan Pengguna Langsung, atau data yang tersedia, dalam hal Neraca Komoditas belum ditetapkan; dan 2. Laporan realisasi bagi Importir yang telah memiliki PI sebelumnya.	Impor berdasarkan: a. Neraca Komoditas dalam hal Neraca Komoditas telah ditetapkan; atau b. Data yang tersedia, dalam hal Neraca Komoditas belum ditetapkan. Masa berlaku PI Gas Bumi: a. Selama 1 (satu) Tahun Takwim, dalam hal Neraca Komoditas telah ditetapkan; atau b. Sesuai dengan masa berlaku rekomendasi atau paling lama 1 (satu) tahun takwim, dalam hal Neraca Komoditas belum ditetapkan.						
3201.	2711.11.00	-- Gas alam							√		
3202.	2711.12.00	-- Propana							√		
3203.	2711.13.00	-- Butana							√		
3204.	2711.19.00	-- Lain-lain							√		
		- Dalam bentuk gas:									
	2711.21	-- Gas alam:									
3205.	2711.21.10	--- Dari jenis yang digunakan sebagai bahan bakar motor							√		
3206.	2711.21.90	--- Lain-lain							√		
	29.09	Eter, eter alkohol, eter-fenol, eter-alkohol-fenol, alkohol peroksida, eter peroksida, keton peroksida (mempunyai rumus kimia tertentu maupun tidak), dan turunan halogenasi, sulfonasi, nitrasi atau nitrosasinya									
		- Eter asiklik dan turunan halogenasi, sulfonasi, nitrasi atau nitrosasinya									
3207.	ex 2909.19.00	- Lain-lain	Dimethyl Ether					√			
BAHAN BAKAR LAIN											
	22.07	Etil alkohol yang tidak didenaturasi dengan kadar alkohol 80 % atau lebih menurut volumenya; etil alkohol dan alkohol lainnya, didenaturasi berapapun kadarnya.		PI Bahan Bakar Lain (API-P atau API-U): 1. Rekomendasi dari kementerian yang	Penerbitan Persetujuan Impor berdasarkan: a. Neraca Komoditas dalam hal Neraca						

No	Pos Tarif/HS	Uraian Barang		Persyaratan	Keterangan	IT	IP	PI	LS	Post Border	
3208.	2207.10.00	- Etil alkohol yang tidak didenaturasi dengan kadar alkohol 80% atau lebih menurut volumenya		menyelenggarakan urusan pemerintah di bidang Energi dan Sumber Daya Mineral untuk Badan Usaha dan Pengguna Langsung yang mengimpor Bahan Bakar Lain sebagai keperluan bahan bakar atau data yang tersedia, dalam hal Neraca Komoditas belum ditetapkan; atau	Komoditas telah ditetapkan; atau b. Data yang tersedia, dalam hal Neraca Komoditas belum ditetapkan.			√			
	2207.20	- Etil alkohol dan alkohol lainnya, didenaturasi, berapapun kadarnya:									
		-- Etil alkohol didenaturasi, termasuk alkohol dimetilasi:									
3209.	2207.20.11	--- Etil alkohol dengan kadar alkohol melebihi 99 % menurut volumenya					Masa berlaku PI Bahan Bakar:			√	
3210.	ex 2207.20.19	--- Lain-lain	Ethyl alkohol di denaturasi dengan kadar alkohol sampai dengan 99% menurut volumenya	2. Rekomendasi dari kementerian yang menyelenggarakan urusan pemerintahan di bidang perindustrian untuk Badan Usaha dan pengguna langsung yang mengimpor Bahan Bakar lain sebagai keperluan bahan baku dan/atau bahan penolong industri atau data yang tersedia, dalam hal Neraca Komoditas belum ditetapkan; dan	a. Selama 1 (satu) Tahun Takwim, dalam hal Neraca Komoditas telah ditetapkan; atau b. Sesuai dengan masa berlaku rekomendasi atau paling lama 1 (tahun) takwim, dalam hal Neraca Komoditas belum ditetapkan.			√			
	38.26	Biodiesel dan campurannya, tidak mengandung atau mengandung kurang dari 70 % menurut beratnya minyak petroleum atau minyak yang diperoleh dari mineral mengandung bitumen.									
		- Biodiesel, tidak mengandung minyak petroleum:									
3211.	3826.00.10	-- Coconut methyl ester (CME)						√			
		-- Palm Methyl Ester (termasuk palm kernel methyl ester):									
3212.	3826.00.21	--- Dengan kandungan alkil ester 96,5 % atau lebih tetapi tidak melebihi 98 %						√			
3213.	3826.00.22	--- Dengan kandungan alkil ester melebihi 98 %						√			
3214.	3826.00.29	--- Lain-lain						√			
3215.	3826.00.30	-- Lain-lain						√			
3216.	3826.00.90	- Lain-Lain						√			

No	Pos Tarif/HS	Uraian Barang	Persyaratan	Keterangan	IT	IP	PI	LS	Post Border
			3. Laporan realisasi impor Bahan Bakar lain, untuk Badan Usaha dan Pengguna Langsung yang telah mendapat PI sebelumnya.						

NITROCELLULOSE (NC)

No	Pos Tarif/HS	Uraian Barang	Persyaratan	Keterangan	IT/IP	PI	LS	Post Border		
	3912.20	- Selulosa nitrat (termasuk kolodion):	IT NC (API-U): 1. Bukti Penguasaan tempat penyimpanan/gudang sesuai dengan karakteristik produk; dan 2. Rekomendasi dari kementerian yang menyelenggarakan urusan pemerintahan di bidang Pertahanan. Perubahan IT NC (API-U): 1. IT NC yang masih berlaku; 2. Rekomendasi perubahan dari kementerian yang menyelenggarakan	Penerbitan Persetujuan Impor berdasarkan: a. Neraca Komoditas dalam hal Neraca Komoditas telah ditetapkan; atau b. Data yang tersedia, dalam hal Neraca Komoditas belum ditetapkan. Penetapan dan Perubahan alokasi impor NC bagi API-U setiap tahun ditentukan dan disepakati dalam rapat koordinasi kementerian/lembaga terkait dengan mempertimbangkan						
		-- Tidak diplastisasi:								
3217.	ex 3912.20.11	--- Nitroselulosa berbahan dasar air setengah jadi			Dengan kadar nitrogen dibawah 12,6%	a.	√	√	√	
3218.	ex 3912.20.19	--- Lain-lain				b.	√	√	√	
3219.	ex 3912.20.20	-- Diplastisasi			√	√	√			

No	Pos Tarif/HS	Uraian Barang		Persyaratan	Keterangan	IT/IP	PI	LS	Post Border
				<p>urusan pemerintahan di bidang Pertahanan; dan</p> <p>3. Dokumen yang mengalami perubahan.</p> <p>IP NC (API-P):</p> <p>Rekomendasi dari kementerian yang menyelenggarakan urusan pemerintahan di bidang pertahanan.</p> <p>Perubahan IP NC (API-P):</p> <p>1. IP NC yang masih berlaku;</p> <p>2. Rekomendasi perubahan dari kementerian yang menyelenggarakan urusan pemerintahan di bidang Pertahanan; dan</p> <p>3. Dokumen yang mengalami perubahan.</p> <p>PI NC (API-U):</p> <p>1. IT NC;</p> <p>2. Rekomendasi dari</p>	<p>produksi dan kebutuhan NC dalam negeri.</p> <p>Masa berlaku IT NC selama 1 (satu) Tahun Takwim.</p> <p>Masa berlaku IP NC selama perusahaan menjalankan kegiatan usahanya industriyaa</p> <p>Masa berlaku perubahan IT NC atau IP NC selama sisa masa berlaku IT NC atau IP NC.</p> <p>Masa berlaku PI NC (API-U):</p> <p>a. Selama 1 (satu) Tahun Takwim, dalam hal Neraca Komoditas telah ditetapkan; atau</p> <p>b. Paling lama 6 (enam) Bulan, dalam hal Neraca Komoditas belum ditetapkan.</p> <p>Masa berlaku PI NC</p>				

No	Pos Tarif/HS	Uraian Barang		Persyaratan	Keterangan	IT/IP	PI	LS	Post Border
				<p>Badan Intelijen Strategis TNI (BAIS-TNI) atau data yang tersedia, dalam hal Neraca Komoditas belum ditetapkan;</p> <p>3. Rekomendasi dari Badan intelijen dan keamanan POLRI (Baintelkam POLRI) atau data yang tersedia, dalam hal Neraca Komoditas belum ditetapkan; dan</p> <p>4. Kontrak Penjualan NC antara IT NC dengan Perusahaan Produsen atau pengguna akhir.</p> <p>Perubahan PI NC (API-U):</p> <p>Dalam hal perubahan identitas importir</p> <p>1. PI NC yang masih berlaku; dan</p> <p>2. IT NC yang mengalami perubahan.</p> <p>Dalam hal perubahan</p>	<p>(API-P):</p> <p>a. Selama 1 (satu) Tahun Takwim, dalam hal Neraca Komoditas telah ditetapkan; atau</p> <p>b. Selama 1 (satu) Tahun, dalam hal Neraca Komoditas belum ditetapkan.</p> <p>Masa berlaku perubahan PI NC (API-U) selama sisa masa berlaku PI NC (API-U).</p> <p>Masa berlaku perubahan PI NC (API-P) selama sisa masa berlaku PI NC (API-P).</p> <p>Impor NC dari luar daerah pabean ke:</p> <p>a. Kawasan Perdagangan Bebas dan Pelabuhan Bebas (KPBPB);</p> <p>b. Kawasan Ekonomi Khusus (KEK); dan</p> <p>c. Tempat Penimbunan Berikat (TPB), diberlakukan</p>				

No	Pos Tarif/HS	Uraian Barang		Persyaratan	Keterangan	IT/IP	PI	LS	Post Border
				<p>jumlah, negara muat/asal, dan/atau pelabuhan tujuan</p> <ol style="list-style-type: none"> 1. PI NC yang masih berlaku; dan 2. Rekomendasi perubahan dari BAIS TNI atau data yang tersedia, dalam hal Neraca Komoditas belum ditetapkan; dan 3. Rekomendasi Baintelkam POLRI atau data yang tersedia, dalam hal Neraca Komoditas belum ditetapkan. <p>PI NC (API-P):</p> <ol style="list-style-type: none"> 1. IP NC; 2. Rekomendasi dari Kementerian yang menyelenggarakan urusan pemerintahan di bidang Perindustrian atau data yang tersedia, dalam hal Neraca Komoditas belum ditetapkan; 3. Rekomendasi dari Kementerian yang 	<p>kebijakan dan pengaturan Impor.</p> <p>Kebijakan dan pengaturan Impor diberlakukan terhadap Impor NC dalam rangka kemudahan Impor tujuan ekspor pembebasan.</p>				

No	Pos Tarif/HS	Uraian Barang		Persyaratan	Keterangan	IT/IP	PI	LS	Post Border
				<p>menyelenggarakan urusan pemerintahan di bidang Pertahanan atau data yang tersedia, dalam hal Neraca Komoditas belum ditetapkan;</p> <p>4. Rencana produksi selama 1 (satu) Tahun; dan</p> <p>5. Laporan realisasi impor tahun sebelumnya bagi perusahaan yang telah melaksanakan impor.</p> <p>Perubahan PI NC (API-P):</p> <p>Dalam hal perubahan identitas importir</p> <p>1. PI NC yang masih berlaku; dan</p> <p>2. IP NC yang mengalami perubahan.</p> <p>Dalam hal perubahan jumlah, negara muat/asal, dan/atau pelabuhan tujuan</p> <p>1. PI NC yang masih berlaku;</p>					

No	Pos Tarif/HS	Uraian Barang		Persyaratan	Keterangan	IT/IP	PI	LS	Post Border
				2. Perubahan Rekomendasi dari kementerian yang menyelenggarakan urusan pemerintahan di bidang perindustrian atau data yang tersedia, dalam hal Neraca Komoditas belum ditetapkan; dan 3. Rekomendasi dari Kementerian yang menyelenggarakan urusan pemerintahan di bidang Pertahanan atau data yang tersedia, dalam hal Neraca Komoditas belum ditetapkan.					

BAHAN PELEDAK (HANDAK) UNTUK INDUSTRI KOMERSIAL

No	Pos Tarif/HS	Uraian Barang	Jenis Barang	CAS Number	Persyaratan	Keterangan	IT/IP	PI	LS	Post Border
	29.04	Turunan sulfonasi, nitrasi atau nitrosasi dari hidrokarbon, dihalogenasi maupun tidak.			IP Handak (API-P):	Penerbitan Persetujuan Impor berdasarkan:				
	2904.20	- Turunan hanya mengandung gugus nitro atau hanya			Izin sebagai Badan Usaha Bahan Peledak (BU-Handak) dari kementerian yang	a. Neraca Komoditas dalam hal				

No	Pos Tarif/HS	Uraian Barang	Jenis Barang	CAS Number	Persyaratan	Keterangan	IT/IP	PI	LS	Post Border
		kelompok nitroso :			menyelenggarakan urusan pemerintahan di bidang pertahanan.	Neraca Komoditas telah ditetapkan; atau				
3220.	2904.20.10	-- Trinitrotoluena					√	√		
3221.	ex 2904.20.90	-- Lain-lain	Hexanitrostilbene (HNS)	20062-22-0	Perubahan IP Handak (API-P): 1. IP Handak yang masih berlaku; 2. Rekomendasi perubahan dari kementerian yang menyelenggarakan urusan pemerintahan di bidang Pertahanan; dan 3. Dokumen yang mengalami perubahan.	b. Data yang tersedia, dalam hal Neraca Komoditas belum ditetapkan.				
	29.20	Ester dari asam anorganik bukan logam lainnya (tidak termasuk ester dari hidrogen halida) dan garamnya; turunan halogenasi, sulfonasi, nitrasi atau nitrosasinya.								
3222.	ex 2920.90.00	- Lain-lain	Pentaerythritol Tetranitrate (PETN)	78-11-5	Izin sebagai Badan Usaha Bahan Peledak (BU-Handak) dari kementerian yang menyelenggarakan urusan pemerintahan di bidang pertahanan.	Masa berlaku IP Handak sesuai dengan masa berlaku BU-Handak.	√	√		
	29.27	Senyawa diazo-, azo- atau azoksi.								
3223.	ex 2927.00.90	- Lain-lain	Diazodinitrophenol (DDNP)	4682-03-5	IT Handak (API-U): Masa berlaku IT Handak sesuai dengan masa berlaku BU-Handak.	Masa berlaku IT Handak sesuai dengan masa berlaku BU-Handak.	√	√		
	29.33	Senyawa heterosiklik hanya dengan hetero atom nitrogen.								
		- Senyawa mengandung cincin piridina tidak menyatu (dihidrogenasi maupun tidak) dalam struktur :			Masa berlaku perubahan IP Handak atau IT Handak selama sisa masa berlaku IP Handak atau IT Handak.	Masa berlaku perubahan IP Handak atau IT Handak selama sisa masa berlaku IP Handak atau IT Handak.				
	2933.39	-- Lain-lain :								
3224.	ex 2933.39.90	--- Lain-lain	2,6-bis(picrylamino)-3,5-dinitropyridine	38082-89-2	Perubahan IT Handak (API-U):	Masa berlaku PI	√	√		

No	Pos Tarif/HS	Uraian Barang	Jenis Barang	CAS Number	Persyaratan	Keterangan	IT/IP	PI	LS	Post Border
			(PYX)							
		- Lain-lain :								
	2933.99	-- Lain-lain :								
3225.	ex 2933.99.90	--- Lain-lain	Cyclotetramethylene (HMX)	2691-41-0	1. IT Handak yang masih berlaku; 2. Rekomendasi perubahan dari kementerian yang menyelenggarakan urusan pemerintahan di bidang Pertahanan; dan 3. Dokumen yang mengalami perubahan.	Handak (API-P): a. Selama 1 (satu) Tahun Takwim, dalam hal Neraca Komoditas telah ditetapkan; atau b. Paling lama 6 (enam) bulan, dalam hal Neraca Komoditas belum ditetapkan.	√	√		
	31.02	Pupuk mineral atau pupuk kimia, mengandung nitrogen.								
3226.	3102.30.00	- Amonium nitrat, dalam larutan air maupun tidak					√	√		
	31.05	Pupuk mineral atau kimia mengandung dua atau tiga unsur penyubur nitrogen, fosfor dan kalium; pupuk lainnya; barang dari Bab ini dalam bentuk tablet atau bentuk semacam itu atau dalam kemasan dengan berat kotor tidak melebihi 10 kg.								
	3105.10	- Barang dari Bab ini dalam bentuk tablet atau bentuk semacam itu atau dalam kemasan dengan berat kotor tidak melebihi 10 kg :								
3227.	ex 3105.10.90	-- Lain-lain	Amonium nitrat dalam bentuk tablet atau bentuk semacam itu		PI Handak (API-P atau API-U): 1. IP Handak (API-P) atau IT Handak (API-U); 2. Keputusan Menteri Pertahanan tentang Pemberian izin Jenis dan Jumlah Kuota Bahan Peledak; 3. Rekomendasi dari BAIS TNI atau data yang tersedia, dalam hal Neraca Komoditas belum ditetapkan; 4. Rekomendasi dari	Masa berlaku PI Handak (API-U): a. Selama 1 (satu) Tahun Takwim, dalam hal Neraca Komoditas telah ditetapkan; atau b. Paling lama 6 (enam) bulan, dalam hal Neraca Komoditas	√	√		

No	Pos Tarif/HS	Uraian Barang	Jenis Barang	CAS Number	Persyaratan	Keterangan	IT/IP	PI	LS	Post Border
			atau dalam kemasan dengan berat kotor tidak melebihi 10 kg		Baintelkam POLRI atau data yang tersedia, dalam hal Neraca Komoditas belum ditetapkan; dan	belum ditetapkan. Masa berlaku perubahan PI Handak selama sisa masa berlaku PI Handak.				
3228.	3601.00.00	Bubuk propelan					√	√		
3229.	3602.00.00	Bahan peledak olahan, selain bubuk propelan	Terdiri atas namun tidak terbatas pada: 1. Booster; 2. Dinamit; 3. Shaped charges; dan/atau 4. C4.		5. Laporan realisasi impor sebelumnya bagi importir yang telah mendapatkan PI sebelumnya. Perubahan PI Handak (API-P atau API-U):	Masa berlaku perpanjangan PI Handak sesuai dengan masa berlaku rekomendasi atau paling lama 1 (satu) tahun takwim, atau Neraca Komoditas dalam hal telah ditetapkan.	√	√		
	36.03	Sekering pengaman; sekering peledak; sumbu mesiu atau cap peledak; penyalu; detonator listrik.			Dalam hal perubahan identitas importir	Impor Handak dari luar daerah pabean ke:				
3230.	3603.00.10	-Semi sekering; cap berelemen; tabung sinyal			1. PI Handak yang masih berlaku; dan 2. IP Handak atau IT Handak yang mengalami perubahan.	a. Kawasan Perdagangan Bebas dan Pelabuhan Bebas (KPBPB); dan b. Kawasan	√	√		
3231.	3603.00.20	-Sekering pengaman; sekering peledak					√	√		
3232.	3603.00.90	- Lain-lain	Terdiri atas namun tidak terbatas pada: 1. Igniter; 2. Detonator Elemented; 3. Detonator Elektrik; 4. Detonator		Dalam hal perubahan jumlah,Pos Tarif/HS, negara muat/asal, dan/atau pelabuhan tujuan 1. PI Handak yang masih berlaku; 2. Rekomendasi perubahan dari		√	√		

No	Pos Tarif/HS	Uraian Barang	Jenis Barang	CAS Number	Persyaratan	Keterangan	IT/IP	PI	LS	Post Border
			Non Elektrik; dan/atau 5. Detonator Elektronik.			Ekonomi Khusus (KEK); dan c. Tempat Penimbunan Berikat, diberlakukan kebijakan dan pengaturan Impor.				
	36.04	Kembang api, sinar pemberi sinyal, roket hujan, sinyal kabut dan barang piroteknik lainnya.								
	3604.90	- Lain-lain :								
3233.	3604.90.20	-- Miniatur munisi piroteknik dan cap sumbu mesiu untuk mainan			3. Rekomendasi perubahan dari BAIS TNI atau data yang tersedia, dalam hal Neraca Komoditas belum ditetapkan; dan	Kebijakan dan pengaturan Impor diberlakukan terhadap Impor Bahan Peledak (Handak) Untuk Industri Komersial dalam rangka kemudahan Impor tujuan ekspor pembebasan.	√	√		
3234.	3604.90.30	-- roket atau suar pemberi sinyal			4. Rekomendasi perubahan dari Baintelkam POLRI atau data yang tersedia, dalam hal Neraca Komoditas belum ditetapkan. Perpanjangan PI Handak (API-P atau API-U): 1. IP Handak (API-P) atau IT Handak (API-U); 2. Keputusan Menteri Pertahanan		√	√		

No	Pos Tarif/HS	Uraian Barang	Jenis Barang	CAS Number	Persyaratan	Keterangan	IT/IP	PI	LS	Post Border
					tentang Pemberian izin Jenis dan Jumlah Kuota Bahan Peledak; 3. Rekomendasi perubahan dari BAIS TNI atau data yang tersedia, dalam hal Neraca Komoditas belum ditetapkan; 4. Rekomendasi perubahan dari Baintelkam POLRI atau data yang tersedia, dalam hal Neraca Komoditas belum ditetapkan; dan 5. Laporan realisasi impor sebelumnya bagi importir yang telah mendapatkan PI sebelumnya.					

BAHAN PERUSAK LAPISAN OZON (BPO) DALAM BENTUK SENYAWA TUNGGAL

No	Pos Tarif/HS	Uraian Barang	Jenis Barang	CAS Number	Persyaratan	Keterangan	IT	IP	PI	LS	Post Border
	29.03	Turunan halogenasi dari hidrokarbon.			PI BPO Metil Bromida (API-P atau API-U):	Penerbitan Persetujuan Impor berdasarkan: a. Neraca Komoditas					
		- Turunan halogenasi dari hidrokarbon asiklik mengandung dua atau lebih halogen yang berbeda:			1. Keputusan Menteri Pertanian mengenai						
3235.	2903.71.00	-- Klorodifluorometana	Klorodifluorome	HCFC-22					√	√	

No	Pos Tarif/HS	Uraian Barang	Jenis Barang	CAS Number	Persyaratan	Keterangan	IT	IP	PI	LS	Post Border
			tana	(CAS Number 75-45-6)	Pendaftaran Pestisida, untuk impor BPO jenis metil bromida;	dalam hal Neraca Komoditas telah ditetapkan;					
3236.	ex 2903.72.00	-- Diklorotrifluoroetana	Diklorotrifluoroetana dan 1,1-Dikloro-2,2,2-trifluoroetana	HCFC-123 (CAS Number 34077-87-7 dan 306-83-2)	2. Rekomendasi dari kementerian yang menyelenggarakan urusan pemerintahan di bidang lingkungan hidup dan kehutanan atau data yang tersedia, dalam hal Neraca Komoditas belum ditetapkan;	b. Data yang tersedia, dalam hal Neraca Komoditas belum ditetapkan.			√	√	
3237.	ex 2903.73.00	-- Diklorofluoroetana	1,2-Dikloro-1-fluoroetana	HCFC-141 (CAS Number 430-57-9)					√	√	
3238.			1,1-Dikloro-1-fluoroetana	HCFC-141b (CAS Number 1717-00-6) (Dapat diimpor sampai dengan tanggal 31 Desember 2021)	3. Laporan realisasi impor BPO tahun sebelumnya bagi importir yang telah mendapatkan PI sebelumnya; dan 4. Rencana produksi selama 1 tahun bagi API-P; atau 5. Rencana Distribusi selama 1 tahun bagi API-U.	Impor BPO hanya dapat dilakukan melalui pelabuhan laut: a. Belawan di Medan; b. Tanjung Priok di Jakarta; c. Merak di Cilegon; d. Tanjung Emas di Semarang; e. Tanjung Perak di Surabaya; f. Soekarno Hatta di Makassar			√	√	
3239.	ex 2903.74.00	-- Klorodifluoroetana	Klorodifluoroetana dan 2-Kloro-1,1-Difluoroetana	HCFC-142 (CAS Number 25497-29-4 dan 338-65-8)					√	√	
3240.			1-Kloro-1,1-difluoroetana	HCFC-142b (CAS	PI BPO Non Metil Bromida (API-P atau API-U);	BPO jenis HCFC-22 dan HCFC			√	√	

No	Pos Tarif/HS	Uraian Barang	Jenis Barang	CAS Number	Persyaratan	Keterangan	IT	IP	PI	LS	Post Border	
				Number 75-68-3)	1. Rekomendasi dari kementerian yang menyelenggarakan urusan pemerintahan di bidang lingkungan hidup dan kehutanan atau data yang tersedia, dalam hal Neraca Komoditas belum ditetapkan; 2. Laporan realisasi impor BPO tahun sebelumnya bagi importir yang telah mendapatkan PI sebelumnya; dan 3. Rencana produksi selama 1 tahun bagi API-P; atau 4. Rencana distribusi selama 1 tahun bagi API-U. Perubahan PI BPO Metil Bromida atau PI BPO Non Metil Bromida: Dalam hal perubahan	141b dilarang untuk digunakan pada: a. Pengisian dalam proses produksi mesin pendingin ruangan atau <i>Air Conditioner (AC)</i> , mesin pengatur suhu udara dan alat/mesin refrigasi; b. Proses Produksi rigid foam untuk barang freezer, domestic refrigerator, boardstock/laminated, refrigerated trucks; dan c. Proses produksi integral skin untuk penggunaan di sektor <i>automotive</i> dan <i>furniture</i> . Masa berlaku PI						
3241.	ex 2903.75.00	--Dikloropentafluoropropana	Dikloropentafluoropropana	HCFC-225 (CAS Number 127564-92-5)						√	√	
3242.			3,3-Dikloro-1,1,1,2,2-pentafluoropropana	HCFC-225ca (CAS Number 422-56-0)						√	√	
3243.			1,3-Dikloro-1,1,2,2,3-pentafluoropropana	HCFC-225cb (CAS Number 507-55-1)						√	√	
3244.	ex 2903.79.00	-- Lain-lain	Diklorofluorometana	HCFC-21 (CAS Number 75-43-4)						√	√	
3245.			Klorofluorometana	HCFC-31 (CAS Number 593-70-4)						√	√	
3246.			Tetraklorofluoroetana dan 1,1,2,2-Tetrakloro-1-fluoroetana	HCFC-121 (CAS Number 134237-32-4 dan 354-14-3)						√	√	

No	Pos Tarif/HS	Uraian Barang	Jenis Barang	CAS Number	Persyaratan	Keterangan	IT	IP	PI	LS	Post Border
3247.			Triklorodifluoroetana dan 1,2,2-TriKloro-1,1-difluoroetana	HCFC-122 (CAS Number 41834-16-6 dan 354-21-2)	identitas importir: 1. PI BPO yang masih berlaku; dan 2. Dokumen yang mengalami perubahan.	BPO Metil Bromida atau PI BPO Non Metil Bromida selama 1 (satu) Tahun Takwim.			√	√	
3248.			Klorotetrafluoroetana dan 2-Kloro-1,1,1,2-tetrafluoroetana	HCFC-124 (CAS Number 63938-10-3 dan 2837-89-0)	Dalam hal terdapat perubahan mengenai jumlah, negara asal dan pelabuhan muat, dan/atau pelabuhan tujuan impor:	Masa berlaku perubahan PI BPO Metil Bromida atau PI BPO Non Metil Bromida selama sisa masa berlaku PI BPO Metil Bromida atau PI BPO Non Metil Bromida.			√	√	
3249.			Triklorofluoroetana dan 1,1,2-Trikloro-2-fluoroetana	HCFC-131 (CAS Number 27154-33-2 dan 359-28-4)	1. PI BPO yang masih berlaku; dan 2. Rekomendasi perubahan dari kementerian yang menyelenggarakan urusan pemerintahan di bidang lingkungan hidup dan	Impor Bahan Perusak Lapisan Ozon (BPO) Dalam Bentuk Senyawa Tunggal dari luar daerah pabean ke:			√	√	
3250.			Diklorodifluoroetana dan 1,2-DiKloro-1,2-difluoroetana	HCFC-132 (CAS Number 25915-78-0 dan 431-06-1)	kehutanan atau data yang tersedia, dalam hal Neraca Komoditas belum ditetapkan.	a. Kawasan Perdagangan Bebas dan Pelabuhan Bebas (KPBPB); b. Kawasan Ekonomi			√	√	
3251.			Klorotrifluoroetana dan 1-Kloro-1,2,2-trifluoroetana	HCFC-133 (CAS Number 1330-45-6 dan 431-07-2)					√	√	
3252.			Klorofluoroetana dan 1-Kloro-2-fluoroetana	HCFC-151 (CAS Number					√	√	

No	Pos Tarif/HS	Uraian Barang	Jenis Barang	CAS Number	Persyaratan	Keterangan	IT	IP	PI	LS	Post Border
				110587-14-9 dan 762-50-5)		Khusus (KEK); dan					
3253.			Heksaklorofluoropropana	HCFC-221 (CAS Number 134237-35-7 dan 29470-94-8)		c. Tempat Penimbunan Berikat (TPB), diberlakukan kebijakan dan pengaturan Impor.			√	√	
3254.			Pentaklorodifluoropropana	HCFC-222 (CAS Number 134237-36-8)		Kebijakan dan pengaturan Impor diberlakukan terhadap Impor Bahan Perusak Lapisan Ozon (BPO) Dalam Bentuk Senyawa Tunggal dalam rangka kemudahan Impor tujuan ekspor pembebasan.			√	√	
3255.			Tetraklorotrifluoropropana	HCFC-223 (CAS Number 134237-37-9)					√	√	
3256.			Triklorotetrafluoropropana	HCFC-224 (CAS Number 134237-38-0)					√	√	
3257.			Kloroheksafluoropropana	HCFC-226 (CAS Number 134308-72-8)					√	√	
3258.			Pentaklorofluoropropana	HCFC-231 (CAS Number 134190-48-					√	√	

No	Pos Tarif/HS	Uraian Barang	Jenis Barang	CAS Number	Persyaratan	Keterangan	IT	IP	PI	LS	Post Border
				0)							
3259.			Tetraklorodifluoropropana	HCFC-232 (CAS Number 134237-39-1)					√	√	
3260.			Triklorotrifluoropropana	HCFC-233 (CAS Number 134237-40-4)					√	√	
3261.			Diklorotetrafluoropropana	HCFC-234 (CAS Number 127564-83-4)					√	√	
3262.			Kloropentafluoropropana	HCFC-235 (CAS Number 134237-41-5)					√	√	
3263.			Tetraklorofluoropropana	HCFC-241 (CAS Number 134190-49-1)					√	√	
3264.			Triklorodifluoropropana	HCFC-242 (CAS Number 134237-42-6)					√	√	

No	Pos Tarif/HS	Uraian Barang	Jenis Barang	CAS Number	Persyaratan	Keterangan	IT	IP	PI	LS	Post Border
3265.			Diklorotrifluoro propana	HCFC-243 (CAS Number 134237-43-7)					√	√	
3266.			Klorotetrafluoro propana	HCFC-244 (CAS Number 134190-50-4)					√	√	
3267.			Triklorofluoropropana	HCFC-251 (CAS Number 134190-51-5)					√	√	
3268.			Diklorodifluoropropana	HCFC-252 (CAS Number 134190-52-6)					√	√	
3269.			Klorotrifluoropropana	HCFC-253 (CAS Number 134237-44-8)					√	√	
3270.			Diklorofluoropropana	HCFC-261 (CAS Number 134237-45-9)					√	√	
3271.			Klorodifluoropropana	HCFC-262 (CAS					√	√	

No	Pos Tarif/HS	Uraian Barang	Jenis Barang	CAS Number	Persyaratan	Keterangan	IT	IP	PI	LS	Post Border
				Number 134190-53-7)							
3272.			Klorofluoroprop ana	HCFC-271 (CAS Number 134190-54-8)					√	√	
		- Turunan fluorinasi, brominasi atau iodinasi dari hidrokarbon asiklik:									
	2903.39	-- Lain-lain									
3273.	2903.39.10	--- Bromometana (metil bromida)	Metil Bromida	Untuk perlakuan karantina dan pra pengapalan (CAS Number 74- 83-9) hanya dapat diimpor untuk keperluan karantina dan pra pengapalan dan harus disertai label tambahan dengan					√	√	

No	Pos Tarif/HS	Uraian Barang	Jenis Barang	CAS Number	Persyaratan	Keterangan	IT	IP	PI	LS	Post Border
				memuat tulisan "hanya untuk karantina dan pra pengapalan" atau "for quarantine and pre-shipment only" dari negara produsen							

JENIS BAHAN PERUSAK LAPISAN OZON (BPO) DALAM BENTUK SENYAWA CAMPURAN (BLEND) YANG MENGANDUNG HCFC

No	Pos Tarif/HS	Uraian Barang	Jenis Barang	CAS Number	Persyaratan	Keterangan	IT	IP	PI	LS	Post Border
	38.24	Olahan pengikat untuk acuan atau inti penuangan logam; produk dan preparat kimia dari industri kimia atau industri terkait (termasuk olahan yang terdiri dari campuran produk alami), tidak dirinci atau termasuk dalam pos lainnya.			PI BPO Non Metil Bromida (API-P atau API-U): 1. Rekomendasi dari kementerian yang menyelenggarakan urusan pemerintahan di bidang lingkungan hidup dan kehutanan atau data yang tersedia, dalam hal Neraca	Penerbitan Persetujuan Impor berdasarkan:					
		- Campuran mengandung turunan halogenasi dari metana, etana atau propana:				a. Neraca Komoditas dalam hal Neraca Komoditas telah ditetapkan;					
	3824.74	-- Mengandung hidroklorofluorokarbon (HCFC), mengandung perfluorokarbon (PFC) atau hidrofluorokarbon (HFC) maupun tidak, tetapi tidak mengandung klorofluorokarbon (CFC):				b. Data yang tersedia, dalam					

No	Pos Tarif/HS	Uraian Barang	Jenis Barang	CAS Number	Persyaratan	Keterangan	IT	IP	PI	LS	Post Border
3274.	ex 3824.74.90	--- Lain-lain	Campuran antara HCFC-22 (Klorodifluorometan a), HFC -152a (1,1-Difluoroetana); HCFC-124 (2-Kloro-1,1,1,2-tetrafluoroetana/Klorotetrafluoroetana)	R-401A Campuran antara HCFC-22/HFC-152a/HCFC-124 (53,0/13,0/34,0) (CAS Number 75-45-6; 75-37-6; 2837-89-0/63938-10-3)	Komoditas belum ditetapkan; 2. Laporan realisasi impor BPO tahun sebelumnya bagi importir yang telah mendapatkan PI sebelumnya; dan 3. Rencana produksi selama 1 tahun bagi API-P; atau 4. Rencana distribusi selama 1 tahun bagi API-U.	hal Neraca Komoditas belum ditetapkan. Impor BPO hanya dapat dilakukan melalui pelabuhan laut: a. Belawan di Medan; b. Tanjung Priok di Jakarta; c. Merak di Cilegon; d. Tanjung Emas di Semarang; e. Tanjung Perak di Surabaya; dan f. Soekarno Hatta di Makassar			√	√	
3275.			Campuran antara HCFC-22 (Klorodifluorometan a), HFC -152a (1,1-Difluoroetana); HCFC-124 (2-Kloro-1,1,1,2-tetrafluoroetana/Klorotetrafluoroetana)	R-401B Campuran antara HCFC-22/HFC-152a/HCFC-124 (61,0/11,0/28,0) (CAS Number 75-45-6; 75-37-6; 2837-89-0/63938-10-3)	Perubahan PI BPO Non Metil Bromida: Dalam hal perubahan identitas importir: 1. PI BPO yang masih berlaku; dan 2. Dokumen yang mengalami perubahan. Dalam hal terdapat perubahan mengenai jumlah, negara asal dan pelabuhan muat, dan/atau pelabuhan	BPO jenis HCFC-22 dan HCFC 141b dilarang untuk digunakan pada: a. Pengisian dalam proses produksi mesin pendingin			√	√	

No	Pos Tarif/HS	Uraian Barang	Jenis Barang	CAS Number	Persyaratan	Keterangan	IT	IP	PI	LS	Post Border
3276.			Campuran antara HCFC-22 (Klorodifluorometan a), HFC -152a (1,1-Difluoroetana); HCFC-124 (2-Kloro-1,1,1,2-tetrafluoroetana/Klorotetrafluoroetana)	R-401C Campuran antara HCFC-22/HFC-152a/HCFC-124 (31,0/15,0/52,0) (CAS Number 75-45-6; 75-37-6; 2837-89-0/63938-10-3)	tujuan impor: 1. PI BPO yang masih berlaku; dan 2. Rekomendasi dari Kementerian yang menyelenggarakan urusan pemerintahan di bidang lingkungan hidup dan kehutanan, atau data yang tersedia, dalam hal Neraca Komoditas belum ditetapkan.	ruangan atau <i>Air Conditioner (AC)</i> , mesin pengatur suhu udara dan alat/mesin refrigasi; b. Proses Produksi rigid foam untuk barang freezer, domestic refrigerator, boardstock/laminated, refrigerated trucks; dan c. Proses produksi integral skin untuk penggunaan di sektor <i>automotive</i> dan <i>furniture</i> .			√	√	
3277.			Campuran antara HFC-125 (Pentafluoroetana); HC-290 (Propana); HCFC-22 (Klorodifluorometan a)	R-402A Campuran antara HFC-125/HC-290/HCFC-22 (60,0/2,0/38,0) (CAS Number 354-33-6; 74-98-6; 75-45-6)		Masa berlaku PI BPO Non Metil Bromida selama 1 (satu) Tahun Takwim.			√	√	

No	Pos Tarif/HS	Uraian Barang	Jenis Barang	CAS Number	Persyaratan	Keterangan	IT	IP	PI	LS	Post Border
3278.			Campuran antara HFC-125 (Pentafluoroetana); HC-290 (Propana); HCFC-22 (Klorodifluorometan a)	R-402B Campuran antara HFC-125/HC-290/HCFC-22 (38,0/2,0/60,0) (CAS Number 354-33-6; 74-98-6; 75-45-6)		Masa berlaku perubahan PI BPO Non Metil Bromida selama sisa masa berlaku PI BPO Non Metil Bromida. Impor Jenis Bahan Perusak Lapisan Ozon (BPO) Dalam Bentuk Senyawa Campuran (Blend) yang Mengandung HCFC dari luar daerah pabean ke: a. Kawasan Perdagangan Bebas dan Pelabuhan Bebas (KPBPB); b. Kawasan Ekonomi			√	√	
3279.			Campuran antara HC-290 (Propana); HCFC-22 (Klorodifluorometan a); HFC-218 (1,1,1,2,2,3,3,3-oktafluoropropana)	R-403A Campuran antara HC-290/HCFC-22/HFC-218 (5,0/75,0/20,0) (CAS Number 74-98-6; 75-45-6; 76-19-7)					√	√	

No	Pos Tarif/HS	Uraian Barang	Jenis Barang	CAS Number	Persyaratan	Keterangan	IT	IP	PI	LS	Post Border
3280.			Campuran antara HC-290 (Propana); HCFC-22 (Klorodifluorometan a); HFC-218 (1,1,1,2,2,3,3,3-oktafluoropropana)	R-403B Campuran antara HC-290/HCFC-22/HFC-218 (5,0/56,0/39,0) (CAS Number 74-98-6; 75-45-6; 76-19-7)		Khusus (KEK); dan c. Tempat Penimbunan Berikat (TPB), diberlakukan kebijakan dan pengaturan impor. Kebijakan dan pengaturan impor diberlakukan terhadap impor			√	√	
3281.			Campuran antara HCFC-22 (Klorodifluorometan a); HFC-152a (1,1-Difluoroetana); HCFC-142b (1-Kloro-1,1-difluoroetana); PFC-c318 (Oktafluorosiklobutana)	R-405A Campuran antara HCFC-22/HFC-152a/HCFC-142b/PFC-c318 (45,0/7,0/5,5/42,5) (CAS Number 75-45-6; 75-37-6; 75-68-3; 115-25-3)		Jenis Bahan Perusak Lapisan Ozon (BPO) Dalam Bentuk Senyawa Campuran (Blend) yang Mengandung HCFC dalam rangka kemudahan impor tujuan ekspor pembebasan.			√	√	

No	Pos Tarif/HS	Uraian Barang	Jenis Barang	CAS Number	Persyaratan	Keterangan	IT	IP	PI	LS	Post Border
3282.			Campuran antara HCFC-22 (Klorodifluorometan a); HC-600a (Isobutana); HCFC-142b (1-Kloro-1,1-difluoroetana)	R-406A Campuran antara HCFC-22/HC-600a/HCFC-142b (55,0/4,0/41,0) (CAS Number 75-45-6; 75-28-5, 75-68-3)					√	√	
3283.			Campuran antara HFC-125 (Pentafluoroetana); HFC-143a (1,1,1-Trifluoroetana); HCFC-22 (Klorodifluorometan a)	R-408A Campuran antara HFC-125/HFC-143a/HCFC-22 (7,0/46,0/47,0) (CAS Number 354-33-6; 420-46-2; 75-45-6)					√	√	

No	Pos Tarif/HS	Uraian Barang	Jenis Barang	CAS Number	Persyaratan	Keterangan	IT	IP	PI	LS	Post Border
3284.			Campuran antara HCFC-22 (Klorodifluorometan a)/ HCFC-124 (2-Kloro-1,1,1,2-tetrafluoroetana /Klorotetrafluoroetana) / HCFC-142b (1-Kloro-1,1-difluoroetana)	R-409A Campuran antara HCFC-22/HCFC-124/HCFC-142b (60,0/25,0/15,0) (CAS Number 75-45-6; 2837-89-0/63938-10-3; 75-68-3)					√	√	
3285.			Campuran antara HC-1270 (Propilen)/ HCFC-22 (Klorodifluorometan a)/ HFC-152a (1,1-Difluoroetana)	R-411A Campuran antara HC-1270/HCFC-22/HFC-152a (1,5/87,5/11,0) (CAS Number 115-07-1; 75-45-6; 75-37-6)					√	√	

No	Pos Tarif/HS	Uraian Barang	Jenis Barang	CAS Number	Persyaratan	Keterangan	IT	IP	PI	LS	Post Border
3286.			Campuran antara HC-1270 (Propilen); HCFC-22 (Klorodifluorometan a);HFC-152a (1,1-Difluoroetana)	R-411B Campuran antara HC-1270/HCFC-22/HFC-152a (3,0/94,0/3,0) (CAS Number 115-07-1; 75-45-6; 75-37-6)					√	√	
3287.			Campuran antara HCFC-22 (Klorodifluorometan a); PFC-218 (Oktafluoropropane) ; HCFC-142b (1-Kloro-1,1-difluoroetana)	R-412A Campuran antara HCFC-22/PFC-218/HCFC-142b (70,0/5,0/25,0) (CAS Number 75-45-6; 76-19-7; 75-68-3)					√	√	
3288.			Campuran antara HCFC-22 (Klorodifluorometan a)/ PFC-218 (Octafluoropropane) / HFC-143b						√	√	

No	Pos Tarif/HS	Uraian Barang	Jenis Barang	CAS Number	Persyaratan	Keterangan	IT	IP	PI	LS	Post Border
3289.			Campuran antara HCFC-22 (Klorodifluorometan a); HCFC-124 (2-Kloro-1,1,1,2-tetrafluoroetana /Klorotetrafluoroetana); HC-600a (Isobutana); HCFC-142b (1-Kloro-1,1-difluoroetana)	R-414A Campuran antara HCFC-22/HCFC-124/HC-600a/HCFC-142b (51,0/28,5/4,0/16,5) (CAS Number 75-45-6; 2837-89-0/63938-10-3; 75-28-5; 75-68-3)					√	√	

No	Pos Tarif/HS	Uraian Barang	Jenis Barang	CAS Number	Persyaratan	Keterangan	IT	IP	PI	LS	Post Border
3290.			Campuran antara HCFC-22 (Klorodifluorometan a)/ HCFC-124 (2-Kloro-1,1,1,2-tetrafluoroetana /Klorotetrafluoroetana); HC-600a (Isobutana); HCFC-142b (1-Kloro-1,1-difluoroetana)	R-414B Campuran antara HCFC-22/HCFC-124/HC-600a/HCFC-142b (50,0/39,0/1,5/9,5) (CAS Number 75-45-6; 2837-89-0/63938-10-3; 75-28-5; 75-68-3)					√	√	
3291.			Campuran antara HCFC-22 (Klorodifluorometan a); HFC-152a (1,1-Difluoroetana)	R-415A Campuran antara HCFC-22/HFC-152a (82,0/18,0) (CAS Number 75-45-6; 75-37-6)					√	√	

No	Pos Tarif/HS	Uraian Barang	Jenis Barang	CAS Number	Persyaratan	Keterangan	IT	IP	PI	LS	Post Border
3292.			Campuran antara HCFC-22 (Klorodifluorometana)/ HFC-152a (1,1-Difluoroetana)	R-415B Campuran antara HCFC-22/HFC-152a (25,0/75,0) (CAS Number 75-45-6; 75-37-6)					√	√	
3293.			Campuran antara HFC-134a (1,1,1,2-Tetrafluoroetana)/ HCFC-124 (2-Kloro-1,1,1,2-tetrafluoroetana /Klorotetrafluoroetana)/ HC-600 (butana)	R-416A Campuran antara HFC-134a/HCFC-124/HC-600 (59,0/39,5/1,5) (CAS Number 811-97-2; 2837-89-0/63938-10-3; 106-97-8)					√	√	

No	Pos Tarif/HS	Uraian Barang	Jenis Barang	CAS Number	Persyaratan	Keterangan	IT	IP	PI	LS	Post Border
3294.			Campuran antara HC-290 (Propana)/ HCFC-22 (Klorodifluorometana)/ HFC-152a (1,1-Difluoroetana)	R-418A Campuran antara HC-290/HCFC-22/HFC-152a (1,5/96,0/2,5) (CAS Number 74-98-6; 75-45-6; 75-37-6)					√	√	
3295.			Campuran antara HFC-134a (1,1,1,2-Tetrafluoroetana)/ HCFC-142b (1-Kloro-1,1-difluoroetana)	R-420A Campuran antara HFC-134a/HCFC-142b (88,0/12,0) (CAS Number 811-97-2; 75-68-3)					√	√	

No	Pos Tarif/HS	Uraian Barang	Jenis Barang	CAS Number	Persyaratan	Keterangan	IT	IP	PI	LS	Post Border
3296.			Campuran antara HCFC-22 (Klorodifluorometan a)/ PFC-218 (Oktafluoropropana)	R-509A Campuran antara HCFC-22/PFC-218 (44,0/56,0) (CAS Number 75-45-6; 76-19-7)					√	√	

BARANG BERBASIS SISTEM PENDINGIN

No	Pos Tarif/HS	Uraian Barang	Keterangan	IT	IP	PI	LS	Post Border
	84.15	Mesin pengatur suhu udara, terdiri dari kipas yang digerakkan dengan motor dan elemen untuk mengubah suhu dan kelembaban udara, termasuk mesin tersebut yang tidak dapat mengatur kelembaban udara secara terpisah.	Impor barang berbasis sistem berpendingin dapat dilakukan oleh Importir (API-P) atau Importir (API-U).					
	8415.20	- Dari jenis yang digunakan untuk orang, di dalam kendaraan bermotor;	Selain yang menggunakan refrigerant <i>Chlorofluorocarbon</i> (CFC) atau HCFC-22 baik dalam keadaan terisi maupun keadaan kosong.					
3297.	ex 8415.20.10	-- Dengan kapasitas pendinginan tidak melebihi 26,38 kW					√	√
3298.	ex 8415.20.90	-- Lain-lain					√	√
		- Lain-lain:						
	8415.81	-- Digabungkan dengan unit refrigerating dan katup untuk mengubah siklus pendingin/ pemanas (pompa panas reversible):	Impor Barang Berbasis Sistem Pendingin dari luar daerah pabean ke Tempat Penimbunan Berikat (TPB), diberlakukan kebijakan dan pengaturan Impor.					
		--- Dari jenis yang digunakan pada kendaraan udara:						
3299.	ex 8415.81.11	---- Dengan kapasitas pendinginan tidak melebihi 21, 10 kW						√
3300.	ex 8415.81.12	---- Dengan kapasitas pendinginan melebihi 21,10 kW dengan					√	√

No	Pos Tarif/HS	Uraian Barang	Keterangan	IT	IP	PI	LS	Post Border
		kecepatan aliran udara pada tiap unit evaporator lebih dari 67,96 m ³ / menit	Kebijakan dan pengaturan Impor diberlakukan terhadap Impor Barang Berbasis Sistem Pendingin dalam rangka kemudahan Impor tujuan ekspor pembebasan.					
3301.	ex 8415.81.19	---- Lain-lain					√	√
		--- Dari jenis yang digunakan pada kendaraan diatas rel:						
3302.	ex 8415.81.21	---- Dengan kapasitas pendinginan tidak melebihi 26,38 kW					√	√
3303.	ex 8415.81.29	---- Lain-lain					√	√
		--- Dari jenis yang digunakan di kendaraan bermotor (selain dari yang dimaksud pada subpos 8415.20):						
3304.	ex 8415.81.31	---- Dengan kapasitas pendinginan tidak melebihi 26,38 kW					√	√
3305.	ex 8415.81.39	---- Lain-lain					√	√
		--- Lain – lain:						
3306.	ex 8415.81.91	---- Dengan kapasitas pendinginan melebihi 21,10 kW dengan kecepatan aliran udara pada tiap unit evaporator lebih dari 67,96 m ³ / menit					√	√
		---- Lain-lain:						
3307.	ex 8415.81.93	----- Dengan kapasitas pendinginan tidak melebihi 21,10 kW					√	√
3308.	ex 8415.81.94	----- Dengan kapasitas pendinginan melebihi 21,10 kW tetapi tidak melebihi 26,38 kW					√	√
3309.	ex 8415.81.99	----- Lain-lain					√	√
	8415.82	-- Lain-lain, digabung dengan unit refrigerating:						
		--- Dari jenis yang digunakan pada kendaraan udara:						
3310.	ex 8415.82.11	---- Dengan kapasitas pendinginan melebihi 21, 10 kW dengan kecepatan aliran udara pada tiap unit evaporator lebih dari 67,96 m ³ / menit				√	√	
3311.	ex 8415.82.19	---- Lain-lain				√	√	
		--- Dari jenis yang digunakan pada kendaraan diatas rel:						
3312.	ex 8415.82.21	---- Dengan kapasitas pendinginan tidak melebihi 26,38 kW				√	√	

No	Pos Tarif/HS	Uraian Barang	Keterangan	IT	IP	PI	LS	Post Border
3313.	ex 8415.82.29	---- Lain-lain					√	√
		--- Dari jenis yang digunakan di kendaraan bermotor (selain dari yang dimaksud pada subpos 8415.20):						
3314.	ex 8415.82.31	---- Dengan kapasitas pendinginan tidak melebihi 26,38 kW					√	√
3315.	ex 8415.82.39	---- Lain-lain					√	√
		--- Lain-lain:						
3316.	ex 84 15.82.91	---- Dengan kapasitas pendinginan tidak melebihi 26,38 kW					√	√
3317.	ex 8415.82.99	---- Lain-lain					√	√
	8415.83	-- Tidak digabung dengan unit refrigerating:						
		--- Dari jenis yang digunakan pada kendaraan udara:						
3318.	ex 84 15.83.11	---- Dengan kapasitas pendinginan melebihi 21, 10 kW dengan kecepatan aliran udara pada tiap unit evaporator lebih dari 67,96 m ³ /menit					√	√
3319.	ex 8415.83. 19	---- Lain-lain					√	√
		--- Dari jenis yang digunakan pada kendaraan diatas rel:					√	√
3320.	ex 8415.83.21	---- Dengan kapasitas pendinginan tidak melebihi 26,38 kW					√	√
3321.	ex 8415.83.29	---- Lain-lain					√	√
		--- Dari jenis yang digunakan di kendaraan bermotor (selain dari yang dimaksud pada subpos 8415.20):					√	√
3322.	ex 8415.83.31	---- Dengan kapasitas pendinginan tidak melebihi 26,38 kW					√	√
3323.	ex 8415.83.39	---- Lain-lain					√	√
		--- Lain-lain:						
3324.	ex 8415.83.91	---- Dengan kapasitas pendinginan tidak melebihi 26,38 kW					√	√
3325.	ex 8415.83.99	---- Lain-lain					√	√
	84.18	Lemari pendingin, lemari pembeku dan perlengkapan pendingin atau pembeku lainnya, listrik atau lainnya; pompa panas selain mesin pengatur suhu udara dari pos 84.15.						

No	Pos Tarif/HS	Uraian Barang	Keterangan	IT	IP	PI	LS	Post Border
	8418.10	- Kombinasi lemari pendingin- pembeku, dilengkapi dengan pintu luar terpisah:						
		-- Tipe rumah tangga						
3326.	ex 8418.10.20	-- Lain-lain, dengan kapasitas tidak melebihi 350 l					√	√
3327.	ex 8418.10.90	-- Lain-lain					√	√
	8418.30	- Lemari pembeku dari tipe peti, dengan kapasitas tidak melebihi 800 l:						
3328.	ex 8418.30.10	-- Dengan kapasitas tidak melebihi 200 l					√	√
3329.	ex 8418.30.90	-- Lain-lain					√	√
	8418.40	- Lemari pembeku dari tipe tegak, dengan kapasitas tidak melebihi 900 l:						
3330.	ex 8418.40.10	-- Dengan kapasitas tidak melebihi 200 l					√	√
3331.	ex 8418.40.90	-- Lain-lain					√	√
	8418.50	- Perabotan lainnya (peti, kabinet, etalase, peti pajang dan sejenisnya) untuk menyimpan dan display, dilengkapi dengan perlengkapan pendingin atau pembeku:						
		-- Konter display, peti pajang dan sejenisnya, dilengkapi dengan perlengkapan pendingin, dengan kapasitas melebihi 200 l:						
3332.	ex 8418.50.11	--- Dari jenis yang cocok untuk penggunaan medis, bedah atau laboratorium					√	√
3333.	ex 8418.50.19	--- Lain-lain					√	√
		-- Lain-lain:						
3334.	ex 8418.50.91	--- Dari jenis yang cocok untuk penggunaan medis, bedah atau laboratorium					√	√
3335.	ex 8418.50.99	--- Lain-lain					√	√
		- Perlengkapan pendingin atau pembeku lainnya; pompa panas:						
3336.	ex 8418.61.00	-- Pompa panas selain mesin pengatur suhu udara dari pos 84.15					√	√

No	Pos Tarif/HS	Uraian Barang	Keterangan	IT	IP	PI	LS	Post Border
	8418.69	-- Lain-lain:						
3337.	ex 8418.69.10	--- Pendingin minuman					√	√
3338.	ex 8418.69.30	--- Dispenser air dingin					√	√
		--- Water chiller dengan kapasitas pendinginan melebihi 21,10 kW:						
3339.	ex 8418.69.41	---- Untuk mesin pengatur suhu					√	√
3340.	ex 8418.69.49	---- Lain-lain					√	√
3341.	ex 8418.69.50	--- Scale ice-maker unit					√	√
3342.	ex 8418.69.90	--- Lain-lain					√	√
	86.09	Peti kemas (termasuk peti kemas untuk pengangkutan barang cair) dirancang dan dilengkapi secara khusus untuk dibawa dengan satu jenis atau lebih moda pengangkut.						
3343.	ex 8609.00.10	- Dari logam tidak mulia, dilengkapi dengan perlengkapan pendingin dan/atau pembeku					√	√
3344.	ex 8609.00.90	- Lain-lain, dilengkapi dengan perlengkapan pendingin dan/atau pembeku					√	√

BAHAN BERBAHAYA (B2)

No	Pos Tarif	Uraian Barang	Nama Bahan Kimia	Nomor CAS	Kemasan Terkecil Distributor		Persyaratan	Keterangan	IT/IP	PI	LS	Post Border
					Keperluan Lain Tidak Untuk Pangan	Laboratorium /Penelitian						
A. BAHAN BERBAHAYA								IT B2 (BUMN sebagai API-U): 1. Bukti dokumen penguasaan gudang yang				
3345.	ex 2528.00.00	Borat alam dan konsentrasinya (dikalsinasi maupun tidak), tetapi tidak	Asam Borat	10043-35-3	1 kg	25 g			√	√	√	
3346.			Sodium borat alam dan pekatannya		5 kg	25 g			√	√	√	

No	Pos Tarif	Uraian Barang	Nama Bahan Kimia	Nomor CAS	Kemasan Terkecil Distributor		Persyaratan	Keterangan	IT/IP	PI	LS	Post Border
					Keperluan Lain Tidak Untuk Pangan	Laboratorium /Penelitian						
		oksida:										
3354.	ex 2837.11.00	-- Dari natrium	Natrium Sianida	143-33-9	1 kg	5 g	untuk industri farmasi, industri obat tradisional, industri kosmetik dan industri pangan olahan dan Bahan Tambahan Pangan (BTP) atau data yang tersedia, dalam hal Neraca Komoditas belum ditetapkan; atau 2. Rekomendasi dari Kementerian yang menyelenggarakan urusan pemerintahan di bidang perindustrian untuk industri	digunakan oleh atau didistribusikan kepada pertambangan emas dan industri kosmetik. Masa berlaku IT B2 selama 3 (tiga) Tahun sejak tanggal diterbitkan. Masa berlaku IP B2 selama importir menjalankan kegiatan impor Bahan Berbahaya. Masa berlaku perubahan IT B2 selama sisa masa berlaku IT B2.	√	√	√	
3355.	2837.19.00	-- Lain-lain	Contoh: Kalium Sianida	151-50-8	1 kg	5 g			√	√	√	
3356.	2837.20.00	- Sianida kompleks	Contoh: Brass Salt	15333-24-1 14264-31-4	5 kg	25 g			√	√	√	
	28.40	Borat; peroksoborat (perborat).										
		- Dinatrium tetraborat (boraks dimurnikan):										
3357.	2840.11.00	-- Anhidrat	Dinatrium tetraborat anhidrat	1330-43-4	5 kg	25 g			√	√	√	
3358.	2840.19.00	-- Lain-lain	Dinatrium tetraborat selain anhidrat Contoh: Dinatrium tetraborat dekahidrat	1303-96-4	5 kg	25 g	√	√	√			
3359.	2840.20.00	- Borat lainnya	Contoh:				√	√	√			

No	Pos Tarif	Uraian Barang	Nama Bahan Kimia	Nomor CAS	Kemasan Terkecil Distributor		Persyaratan	Keterangan	IT/IP	PI	LS	Post Border
					Keperluan Lain Tidak Untuk Pangan	Laboratorium /Penelitian						
		lainnya:										
	2912.11	-- Metanal (formaldehida):										
3363.	2912.11.10	--- Formalin		50-00-0	10 l	25 ml			√	√	√	
3364.	2912.11.90	--- Lain-lain			10 l	25 ml			√	√	√	
3365.	ex 2912.50.00	- Polimer siklik dari aldehida	Trioksan	110-88-3	1 kg	25 g			√	√	√	
3366.	2912.60.00	Paraformaldehida		30525-89-4	1 kg / 1 fl (100 tab)	5 g			√	√	√	
	29.15	Asam monokarboksilat asiklik jenuh dan anhidridanya, halida, peroksida dan asam peroksinya; turunan halogenasi, sulfonasi, nitiasi atau nitrosasinya.										
		- Asam formiat; garam dan esternya:										
	2915.29	-- Lain-lain:										
3367.	ex 2915.29.10	--- Sodium asetat; kobalt asetat	Kobalt Asetat	71-48-7	1 kg	5 g			√	√	√	
3368.	ex 2915.40.00	- Asam mono-, di- atau trikloroasetat, garam dan esternya	Asam Monokloroasetat	79-11-8	1 l	25 ml			√	√	√	

No	Pos Tarif	Uraian Barang	Nama Bahan Kimia	Nomor CAS	Kemasan Terkecil Distributor		Persyaratan	Keterangan	IT/IP	PI	LS	Post Border
					Keperluan Lain Tidak Untuk Pangan	Laboratorium /Penelitian						
3378.	ex 2927.00.90	- Lain-lain	Senyawa diazo-, azo-, atau azoksi selain azodikarbona mida Contoh: Kuning Metanil (CI No. 13065) Dikecualikan untuk Tartrazin (CI No. 19140, CAS 1934-21-0), Merah Allura (CI No. 16035, CAS 25956-17-6), Coklat HT (CI No. 20285, CAS 4553-89-3), Kuning FCF (CI No. 15985, CAS 2783-94-0),	587-98-4	1 kg	2,5 g	(BUMN sebagai API-U) yang telah mengalami perubahan. Dalam hal terdapat perubahan negara asal, negara muat dan/atau pelabuhan tujuan: 1. PI B2 yang masih berlaku; 2. Surat keterangan mengenai alasan perubahan PI B2; dan 3. Rekomendasi perubahan dari pejabat yang berwenang di bidang pengawasan obat dan makanan,		√	√	√	

No	Pos Tarif	Uraian Barang	Nama Bahan Kimia	Nomor CAS	Kemasan Terkecil Distributor		Persyaratan	Keterangan	IT/IP	PI	LS	Post Border	
					Keperluan Lain Tidak Untuk Pangan	Laboratorium /Penelitian							
			Ponceau 4R (CI No. 16255, CAS 2611-82-7), dan Karmoisin (CI No. 14720, CAS 3567-69-9)				atau data yang tersedia, dalam hal Neraca Komoditas belum ditetapkan, bagi importir pemilik API-P yang bergerak di bidang industri farmasi, industri obat tradisional, industri kosmetik, dan industri pangan olahan dan Bahan Tambahan Pangan (BTP); 4. Rekomendasi perubahan dari kementerian yang						
	29.30	Senyawa organo-belerang.											
	2930.90	- Lain-lain:											
3379.	ex 2930.90.90	-- Lain-lain	Tiourea	62-56-6	1 kg	25 g			√	√	√		
	29.32	Senyawa heterosiklik hanya dengan hetero atom oksigen.											
		- Senyawa mengandung cincin furan tidak menyatu (dihidrogenasi maupun tidak) dalam struktur:											
3380.	ex 2932.19.00	-- Lain-lain	Nitrofurazon	59-87-0	1 kg	5 g			√	√	√		
	2932.20	- Lakton:											
3381.	ex 2932.20.10	-- Kumarin N-(1 ,2-Benzopiron)	Kumarin [N-(1,2-	91-64-5	1 kg	5 g			√	√	√		

No	Pos Tarif	Uraian Barang	Nama Bahan Kimia	Nomor CAS	Kemasan Terkecil Distributor		Persyaratan	Keterangan	IT/IP	PI	LS	Post Border
					Keperluan Lain Tidak Untuk Pangan	Laboratorium /Penelitian						
		metilkumarin dan etilkumarin	Benzopiron)]				menyelenggara kan urusan di bidang perindustrian atau data yang tersedia, dalam hal Neraca Komoditas belum ditetapkan, bagi importir pemilik API-P yang bergerak di bidang industri non farmasi atau BUMN (sebagai API-U). Perpanjangan PI B2: 1. Surat keterangan mengenai alasan perpanjangan;					
	32.03	Bahan pewarna dari nabati atau hewani (termasuk ekstrak pencelupan tetapi tidak termasuk warna hitam hewani), mempunyai rumus kimia tertentu maupun tidak; preparat sebagaimana dirinci dalam Catatan 3 pada Bab ini yang berasal dari bahan pewarna nabati atau hewani.										
3382.	ex 3203.00.10	- Dari jenis yang digunakan dalam industri makanan atau minuman	Orcein	1400-62-0	1 kg	5 g			√	√	√	
3383.	ex 3203.00.90	- Lain-lain			1 kg	5 g			√	√	√	
3384.	ex 3203.00.90	- Lain-lain	Alkannin (CI No. 75530)	23444-65-7	1 kg	25 g		√	√	√		

No	Pos Tarif	Uraian Barang	Nama Bahan Kimia	Nomor CAS	Kemasan Terkecil Distributor		Persyaratan	Keterangan	IT/IP	PI	LS	Post Border
					Keperluan Lain Tidak Untuk Pangan	Laboratorium /Penelitian						
	3204.12	-- Bahan celup asam, sebelumnya diberi logam maupun tidak dan preparat yang dibuat dari padanya; bahan celup mordan dan olahan yang dibuat dari padanya:										
3385.	ex 3204.12.10	--- Bahan celup asam	Amaran (CI No. 16185)	915-67-3	1 kg	10 g			√	√	√	
3386.			Kuning Anilin (CI No. 13015)	2706-28-7	1 kg	10 g			√	√	√	
3387.			Oranye G (CI No. 16230)	1936-15-8	1 kg	25 g			√	√	√	
3388.			Orange GGN (CI No. 15980)	2347-72-0	1 kg	25 g			√	√	√	
3389.			Ponceau 3R (CI No. 16155)	3564-09-08	1 kg	5 g			√	√	√	
3390.			Ponceau 6R (CI No. 16290)	5850-44-2	1 kg	5 g			√	√	√	
3391.			Ponceau SX (CI No.	4548-53-2	1 kg	10 g			√	√	√	

No	Pos Tarif	Uraian Barang	Nama Bahan Kimia	Nomor CAS	Kemasan Terkecil Distributor		Persyaratan	Keterangan	IT/IP	PI	LS	Post Border	
					Keperluan Lain Tidak Untuk Pangan	Laboratorium /Penelitian							
			14700)										
3392.			Skarlet GN (CI No. 14815)	3257-28-1	1 kg	10 g			√	√	√		
3393.			Violet 6B (CI No. 42640)	1694-09-3	1 kg	10 g			√	√	√		
3394.			Hijau Amasid G (CI No. 42095)	5141-20-8	1 kg	25 g			√	√	√		
3395.	ex 3204.13.00	-- Bahan celup dasar dan preparat yang dibuat dari padanya	Rodamin B (CI No. 45170)	81-88-9	1 kg	1 g			√	√	√		
3396.			Auramin (CI No. 41000)	2465-27-2	1 kg	10 g			√	√	√		
3397.			Kalkozin Magenta N (CI No. 42500)	569-61-9	1 kg	25 g			√	√	√		
3398.			Magenta I (CI No. 42510)	632-99-5	1 kg	25 g			√	√	√		
3399.			Magenta II	26261-57-4	1 kg	25 g			√	√	√		
3400.			Magenta III (CI No. 42520)	3248-91-7	1 kg	25 g			√	√	√		
3401.	ex 3204.15.00		-- Bahan celup bejana (termasuk semua yang dapat digunakan dalam	Indantren Biru R (CI No. 69800)	81-77-6	1 kg	10 g			√	√	√	

No	Pos Tarif	Uraian Barang	Nama Bahan Kimia	Nomor CAS	Kemasan Terkecil Distributor		Persyaratan	Keterangan	IT/IP	PI	LS	Post Border
					Keperluan Lain Tidak Untuk Pangan	Laboratorium /Penelitian						
		keadaan itu sebagai pigmen) dan preparat yang dibuat dari padanya										
	3204.17	-- Pigmen dan preparat yang dibuat dari padanya:										
3402.	ex 3204.17.10	--- Pigmen organik sintetik dalam bentuk bubuk	Coklat FB (CI Food Brown 2)	12236-46-3	1 kg	25 g			√	√	√	
3403.	ex 3204.17.90	--- Lain - lain			1 kg	25 g			√	√	√	
3404.	ex 3204.19.00	-- Lain-lain, termasuk campuran bahan pewarna dari dua atau lebih dari subpos 3204.11 sampai dengan 3204.19	Kuning Mentega (CI No. 11020)	60-11-7	1 kg	10 g			√	√	√	
3405.			Kuning AB (CI No. 11380)	85-84-7	1 kg	10 g			√	√	√	
3406.			Kuning OB (CI No. 11390)	131-79-3	1 kg	10 g			√	√	√	
3407.			Merah Sitrus No. 2 (CI No. 12156)	6358-53-8	1 kg	25 g			√	√	√	
3408.			Minyak Oranye SS (CI No. 12100)	2646-17-5	1 kg	25 g			√	√	√	
3409.			Minyak	3118-97-6	1 kg	25 g			√	√	√	

No	Pos Tarif	Uraian Barang	Nama Bahan Kimia	Nomor CAS	Kode Daftar	Persyaratan	Keterangan	IT/IP	PI	LS	Post Border
		senyawa, anorganik atau organik, dari isotop seperti itu, mempunyai rumus kimia tertentu maupun tidak.				2. surat pernyataan bermeterai yang ditandatangani oleh penanggung jawab perusahaan menyatakan telah memiliki sistem tanggap darurat yang dilengkapi dengan nama tenaga ahli yang memiliki pengetahuan di bidang kimia yang dibuktikan dengan ijazah.	Masa berlaku: 1. IT-B2 selama 3 tahun sejak diterbitkan; 2. IP-B2 selama perusahaan menjalankan kegiatan usaha industrinya; 3. PI-B2 (API-P atau API-U) selama 1 tahun				
3420.	ex 2845.90.00	- Lain-lain	Methyl(d3) phosphonic acid	104801-16-3	2B04			√	√	√	
3421.			Methyl-d3-phosphonic dichloride	104801-17-4				√	√	√	
3422.			Diethyl methyl(d3)phosphonate	128478-92-2				√	√	√	
3423.			Diisopropyl d3-methylphosphonate	13579-13-8				√	√	√	
3424.			O,O-Dimethyl methylphosphonothioate-d3	80014-33-1				√	√	√	
3425.			Bis(trimethylsilyl) d3-methylphosphonate	919486-00-3				√	√	√	
	28.53	Fosfida, memiliki rumus kimia sendiri maupun tidak, tidak termasuk ferofosfor; senyawa anorganik lainnya (termasuk air sulingan atau air konduktivitas dan air dengan kemurnian semacam itu); udara cair				IP-B2 (API-P): 1. Rekomendasi dari pejabat yang berwenang di bidang pengawasan obat dan makanan untuk industri farmasi, industri obat tradisional, industri kosmetik dan	Masa berlaku perubahan PI-B2 (API-P atau BUMN pemilik API-U) selama sisa masa berlaku PI-B2 (API-P atau BUMN pemilik API-U). Impor B2 hanya dapat dilakukan				

No	Pos Tarif	Uraian Barang	Nama Bahan Kimia	Nomor CAS	Kode Daftar	Persyaratan	Keterangan	IT/IP	PI	LS	Post Border
		satu jenis fungsi oksigen, eter dan esternya; garamnya:				farmasi , industri obat tradisional, industri kosmetik dan industri pangan olahan dan Bahan Tambahan Pangan (BTP) atau data yang tersedia, dalam hal Neraca Komoditas belum ditetapkan.					
3442.	2922.15.00	-- Trietanolamina		102-71-6	3B17			√	√	√	
3443.	2922.17.00	-- Metildietanolamina dan etildietanolamina	Metildietanolamina	105-59-9	3B16			√	√	√	
3444.			etildietanolamina	139-87-7	3B15			√	√	√	
3445.	2922.18.00	-- 2-(N,N-Diisopropilamino)etanol		96-80-0	2B11			√	√	√	
3446.	ex 2922.19.90	--- Lain-lain	N,N-Dialkyl (Me, Et, n-Pr or i-Pr) aminoethane-2-ols dan garam protonasinya yang sesuai Contoh: 2-(N-Ethyl-N-methylamino)ethanol	2893-56-3	2B11	Perubahan PI-B2 (API-P atau BUMN pemilik API-U): Dalam hal terdapat perubahan identitas Imporir:	√	√	√		
	29.29	Senyawa dengan fungsi nitrogen lainnya.				Dalam hal terdapat perubahan identitas Imporir:					
	2929.90	- Lain-lain:				1. PI-B2 (API-P atau BUMN pemilik API-U) yang masih berlaku; dan					
3447.	ex 2929.90.90	-- Lain-lain	N,N-Dialkyl (Me, Et, n-Pr or i-Pr) phosphoramidic dihalides Contoh: N,N-Dimethylphosphor	677-43-0	2B05	2. Dokumen yang mengalami perubahan.	√	√	√		

No	Pos Tarif	Uraian Barang	Nama Bahan Kimia	Nomor CAS	Kode Daftar	Persyaratan	Keterangan	IT/IP	PI	LS	Post Border	
3448.			amidic dichloride Dialkyl (Me, Et, n-Pr or i-Pr) N,N-dialkyl (Me, Et, n-Pr or i-Pr)-Phosphoramidates Contoh: Dimethyl N,N-dimethylphosphor amidate	597-07-9	2B06	Dalam hal perubahan mengenai negara asal, negara muat dan/atau pelabuhan tujuan: 1. Surat keterangan perubahan PI-B2 beserta alasan perubahan; 2. PI-B2 (API-P atau BUMN pemilik API-U) yang masih berlaku; dan 3. Rekomendasi perubahan dari pejabat yang berwenang di bidang pengawasan obat dan makanan untuk industri farmasi, industri obat tradisional, industri kosmetik dan industri pangan olahan dan Bahan Tambahan Pangan (BTP)						
	29.30	Senyawa organo-belerang.										
3449.	2930.60.00	- 2-(N,N-Dietilamino)etanatiol		100-38-9	2B12				√	√	√	
3450.	2930.70.00	- Bis(2-hidroksietil)sulfida (tiodiglikol (INN))		111-48-8	2B13				√	√	√	
	2930.90	- Lain-lain:										
3451.	ex 2930.90.90	-- Lain-lain	O-Alkyl (H or ≤ C ₁₀ , incl. cycloalkyl) S-2-dialkyl (Me, Et, n-Pr or i-Pr)-aminoethyl alkyl (Me, Et, n-Pr or i-Pr) phosphonothiolates dan garam alkilasi atau protonasinya yang sesuai Contoh: VX: O-Ethyl S-2-diisopropylaminoet	50782-69-9	1A03			√	√	√		

No	Pos Tarif	Uraian Barang	Nama Bahan Kimia	Nomor CAS	Kode Daftar	Persyaratan	Keterangan	IT/IP	PI	LS	Post Border
			hyl methyl phosphonothiolate								
3452.			Sulfur mustards: - 2- Chloroethylchloro methylsulfide	2625-76-5	1A04	bagi API-P atau data yang tersedia, dalam hal Neraca Komoditas belum ditetapkan; atau 4. Rekomendasi perubahan dari kementerian yang menyelenggarakan urusan di bidang perindustrian untuk industri non farmasi bagi Importir (API-P atau BUMN API-U) atau data yang tersedia, dalam hal Neraca Komoditas belum ditetapkan.		√	√	√	
3453.			Mustard gas: Bis(2- chloroethyl)sulfide	505-60-2				√	√	√	
3454.			Bis(2- chloroethylthio)me thane	63869-13-6				√	√	√	
3455.			Sesquimustard: 1,2-Bis(2- chloroethylthio)eth ane	3563-36-8				√	√	√	
3456.			1,3-Bis(2- chloroethylthio)-n- propane	63905-10-2				√	√	√	
3457.			1,4-Bis(2- chloroethylthio)-n- butane	142868-93- 7				√	√	√	
3458.			1,5-Bis(2- chloroethylthio)-n- pentane	142868-94- 8				√	√	√	
3459.			Bis(2- chloroethylthio)met hyl)ether	63918-90-1				√	√	√	
3460.			O-Mustard: Bis(2- chloroethylthioeth	63918-89-8				√	√	√	

No	Pos Tarif	Uraian Barang	Nama Bahan Kimia	Nomor CAS	Kode Daftar	Persyaratan	Keterangan	IT/IP	PI	LS	Post Border
3461.			yl)ether Amiton: O,O-Diethyl S-[2-(diethylamino)ethyl] phosphorothiolate dan garam alkilasi atau protonasi yang sesuai	78-53-5	2A01			√	√	√	
3462.			N,N-Dialkyl (Me, Et, n-Pr or i-Pr) aminoethane-2-thiols dan garam protonasinya yang sesuai Contoh: 2-(N,N-Dimethylamino)ethanethiol	108-02-1	2B12			√	√	√	
	29.31	Senyawa organo-anorganik lainnya.									
		- Turunan organo-fosfor lainnya:									
3463.	2931.31.00	-- Dimetil metilfosfonat		756-79-6	2B04			√	√	√	
3464.	2931.32.00	-- Dimetil propilfosfonat		18755-43-6	2B04			√	√	√	
3465.	2931.33.00	-- Dietil etilfosfonat		78-38-6	2B04			√	√	√	
3466.	2931.34.00	-- Sodium 3-(trihidroksilil) propil metilfosfonat		84962-98-1	2B04			√	√	√	
3467.	2931.35.00	-- 2,4,6-Tripropil-1,3,5,2,4,6-trioksatrifosfinan		68957-94-8	2B04			√	√	√	

No	Pos Tarif	Uraian Barang	Nama Bahan Kimia	Nomor CAS	Kode Daftar	Persyaratan	Keterangan	IT/IP	PI	LS	Post Border
		2,4,6-trioksida									
3468.	2931.36.00	-- (5-Etil-2-metil-2-oksido-1,3,2-dioksafosfinan-5-il)metil metil metilfosfonat		41203-81-0	2B04			√	√	√	
3469.	2931.37.00	-- Bis[(5-etil-2-metil-2-oksido-1,3,2-dioksafosfinan-5-il)metil] metilfosfonat		42595-45-9	2B04			√	√	√	
3470.	2931.38.00	-- Garam dari asam metilfosfonat dan aminoiminometil) urea 1:1)		84402-58-4	2B04			√	√	√	
3471.	ex 2931.39.00	-- Lain-lain	O-Alkyl ($\leq C_{10}$, incl. cycloalkyl) alkyl (Me, Et, n-Pr or i-Pr)-phosphonofluoridates Contoh: Sarin: O-Isopropyl methylphosphonofluoridate	107-44-8	1A01			√	√	√	
3472.			Soman: O-Pinacolyl methylphosphonofluoridate	96-64-0				√	√	√	
3473.			O-Alkyl ($\leq C_{10}$, incl. cycloalkyl) N,N-dialkyl (Me, Et, n-Pr or i-Pr) Phosphoramidocya					√	√	√	

No	Pos Tarif	Uraian Barang	Nama Bahan Kimia	Nomor CAS	Kode Daftar	Persyaratan	Keterangan	IT/IP	PI	LS	Post Border
			nidates Contoh: Tabun: O-Ethyl N,N-dimethyl Phosphoramidocya nidate	77-81-6	1A02						
3474.			Alkyl (Me, Et, n-Pr or i-Pr) Phosphonyldifluori des Contoh: DF: Methylphosphonyl difluoride	676-99-3	1B09			√	√	√	
3475.			O-Alkyl (H or ≤ C ₁₀ , incl. cycloalkyl) O-2-dialkyl (Me, Et, n-Pr or i-Pr)- aminoethyl alkyl (Me, Et, n-Pr or i- Pr) phosponites dan garam alkilasi atau protonasinya yang sesuai Contoh: QL: O-Ethyl O-2- diisopropylaminoet hyl	57856-11-8	1B10			√	√	√	

No	Pos Tarif	Uraian Barang	Nama Bahan Kimia	Nomor CAS	Kode Daftar	Persyaratan	Keterangan	IT/IP	PI	LS	Post Border
			Methylphosphonit e								
3476.			Chlorosarin: O-Isopropyl methylphosphonoc hloridate	1445-76-7	1B11			√	√	√	
3477.			Chlorosoman: O-Pinacolyl methylphosphonoc hloridate	7040-57-5	1B12			√	√	√	
3478.			Bahan kimia, kecuali yang termasuk dalam Daftar 1, yang mengandung atom fosfor yang padanya terikat satu gugus metil, etil, atau propil (normal maupun iso-) namun bukan gugus atom karbon lainnya Contoh: Ethylphosphonic dichloride		2B04			√	√	√	
				1066-50-8							
3479.			Methyl methylphosphonat e	1066-53-1				√	√	√	
3480.			Product from the	129788-86-				√	√	√	

No	Pos Tarif	Uraian Barang	Nama Bahan Kimia	Nomor CAS	Kode Daftar	Persyaratan	Keterangan	IT/IP	PI	LS	Post Border
			reaction of Methylphosphonic acid and 1,3,5-Triazine-2,4,6-triamine	9							
3481.			3,9-Dimethyl-2,4,8,10-tetraoxa-3,9-diphosphaspiro[5.5]undecane 3,9-dioxide	3001-98-7				√	√	√	
3482.			Bis(polyoxyethylene) methylphosphonate	363626-50-0				√	√	√	
3483.			Propylphosphonic dichloride	4708-04-7				√	√	√	
3484.			Methylphosphonic dichloride	676-97-1				√	√	√	
3485.			Diphenyl methylphosphonate	7526-26-3				√	√	√	
3486.			O-(3-chloropropyl) O-[4-nitro-3-(trifluoromethyl)phenyl] Methylphosphonothionate	849-29-6				√	√	√	
3487.			Methylphosphonic acid	993-13-5				√	√	√	
3488.			Product from the reaction of	99580-93-5				√	√	√	

No	Pos Tarif	Uraian Barang	Nama Bahan Kimia	Nomor CAS	Kode Daftar	Persyaratan	Keterangan	IT/IP	PI	LS	Post Border
			methylphosphonic acid and 1,2-ethanediamine								
	2931.90	- Lain-lain									
		-- Senyawa organo-arsenik:									
3489.	ex 2931.90.41	--- Dalam bentuk cair	(Z)-2-Chlorovinylchloroarsine	34461-56-8	1A05			√	√	√	
3490.			Bis(2-chlorovinyl)chloroarsine	40334-69-8				√	√	√	
3491.			Tris(2-chlorovinyl)arsine	40334-70-1				√	√	√	
3492.			2-Chlorovinylchloroarsine	541-25-3				√	√	√	
3493.			Bis(2-diethylaminoethyl)ethylphosphonate	101098-30-0	2B04			√	√	√	
3494.	ex 2931.90.49	--- Lain-lain	(Z)-2-Chlorovinylchloroarsine	34461-56-8	1A05			√	√	√	
3495.			Bis(2-chlorovinyl)chloroarsine	40334-69-8				√	√	√	
3496.			Tris(2-chlorovinyl)arsine	40334-70-1				√	√	√	
3497.			2-Chlorovinylchloroarsine	541-25-3				√	√	√	
3498.			Bis(2-diethylaminoethyl)	101098-30-0	2B04			√	√	√	

No	Pos Tarif	Uraian Barang	Nama Bahan Kimia	Nomor CAS	Kode Daftar	Persyaratan	Keterangan	IT/IP	PI	LS	Post Border
		bioteknologi maupun tidak; vaksin, toksin, kultur dari mikro-organisme (tidak termasuk ragi) dan produk yang semacam itu.									
3505.	ex 3002.90.00	- Lain-lain	Saxitoxin	35523-89-8	1A07			√	√	√	
3506.			Ricin	9009-86-3	1A08			√	√	√	
	38.24	Olahan pengikat untuk acuan atau inti penuangan logam; produk dan preparat kimia dari industri kimia atau industri terkait (termasuk olahan yang terdiri dari campuran produk alami), tidak dirinci atau termasuk dalam pos lainnya.									
		- Lain-lain									
3507.	3824.91.00	-- Campuran dan olahan mengandung terutama (5-etil-2-metil-2-oksido-1,3,2-dioksafosfinan-5-il)metil metil metilfosfonat dan bis[(5-etil-2-metil-2-oksido-1,3,2-dioksafosfinan-5-il)metil] metilfosfonat		170836-68-7	2B04			√	√	√	
	3824.99	-- Lain-lain									
		--- Lain-lain									
3508.	ex 3824.99.99	---- Lain-lain	Phosphonic acid, methyl- polyglycol ester (Exolit OP 560 TP)	294675-51-7	ex 3824.99.99			√	√	√	

No	Pos Tarif	Uraian Barang	Nama Bahan Kimia	Nomor CAS	Kode Daftar	Persyaratan	Keterangan	IT/IP	PI	LS	Post Border
3509.			Phosphonic acid, methyl- polyglycol ester (Exolit OP 560)	663176-00-9				√	√	√	
3510.			Dimethylmethylphosphonate, polymer with oxirane and phosphorus oxide	70715-06-9				√	√	√	
	39.11	Resin petroleum, resin kumaron-indena, politerpena, polisulfida, polisulfon dan produk lain dirinci dalam Catatan 3 pada Bab ini, tidak dirinci atau termasuk dalam pos manapun, dalam bentuk asal.			39.11						
3511.	ex 3911.90.00	-- Lain-lain	Poly(1,3-phenylene methyl phosphonate)	63747-58-0	2B04			√	√	√	

BARANG KOMPLEMENTER, BARANG UNTUK KEPERLUAN TES PASAR, DAN PELAYANAN PURNA JUAL

DAFTAR SEKTOR/SUBSEKTOR YANG DAPAT MENGIMPOR BARANG MANUFaktur, DAN BARANG MANUFaktur YANG DAPAT DIIMPOR SEBAGAI BARANG KOMPLEMENTER

KELOMPOK A (PERTIMBANGAN DARI KEMENTERIAN PERINDUSTRIAN)	
No.	Sektor/Subsektor/Barang
INDUSTRI MARITIM, ALAT TRANSPORTASI, DAN ALAT PERTAHANAN	
3512.	Industri Perakitan Kendaraan Bermotor
3513.	Industri Komponen Kendaraan Bermotor
INDUSTRI PERMESINAN DAN ALAT MESIN PERTANIAN	
3514.	Industri Alat/Mesin Pertanian
3515.	Industri Mesin/Peralatan Pabrik
3516.	Industri Mesin Perkakas
INDUSTRI ELEKTRONIKA DAN TELEMATIKA	
3517.	Elektronika dan Telematika
INDUSTRI KIMIA HULU	
3518.	<i>Carbon Black</i>
3519.	Asam Amino
3520.	Vegetable Protein
3521.	Bahan Pewarna Organik Sintetisa dan Bahan Celup
3522.	Bahan untuk penyempurnaan proses pencelupan
3523.	Pigmen
3524.	Natural Polymer
3525.	Glycol Fatty Acid
3526.	Polymers Fatty Acid
3527.	Acrylic Polymer
3528.	Fatty Derivatives
3529.	Bahan Kimia Khusus Untuk Tekstil dan Kertas
3530.	Resin
3531.	Bahan Kimia Khusus Untuk Proses Permesinan

KELOMPOK A (PERTIMBANGAN DARI KEMENTERIAN PERINDUSTRIAN)	
No.	Sektor/Subsektor/Barang
INDUSTRI KIMIA HILIR DAN FARMASI	
3532.	Karet dan Plastik Hilir
3533.	Cat, Kimia Pembersih dan pelumas
3534.	Farmasi
3535.	<i>Hand Sanitizer</i>
3536.	Disinfektan
3537.	Alat Pelindung Diri dan Masker
INDUSTRI HASIL HUTAN DAN PERKEBUNAN	
3538.	Industri Kertas dan Barang dari Kertas
3539.	Industri Furniture
INDUSTRI MINUMAN, HASIL TEMBAKAU, DAN BAHAN PENYEGAR	
3540.	Industri Pengolahan Susu Segar dan Krim
3541.	Industri Pengolahan Susu Bubuk dan Susu Kental
3542.	Industri Pengolahan Es Krim
3543.	Industri Pengolahan Produk dari Susu Lainnya
3544.	Industri Kakao
3545.	Industri Makanan dari Coklat dan Kembang Gula
3546.	Industri Pengolahan Kopi
3547.	Industri Pengolahan Teh
3548.	Industri Makanan Bayi
3549.	Industri Krimer Nabati
3550.	Industri Minuman Ringan
3551.	Industri Air Minum dan Air Mineral
3552.	Industri Rokok Putih
3553.	Industri Rokok Lainnya
3554.	Industri Hasil Pengolahan Tembakau Lainnya
INDUSTRI MAKANAN, HASIL LAUT, DAN PERIKANAN	
3555.	Industri Bumbu Masak dan Penyedap Masakan
3556.	Industri Produk Roti dan Kue

KELOMPOK A (PERTIMBANGAN DARI KEMENTERIAN PERINDUSTRIAN)	
No.	Sektor/Subsektor/Barang
3557.	Industri Kembang Gula dan Lainnya
3558.	Industri Ransum Makanan Hewan
3559.	Industri Kimia Dasar Organik yang bersumber dari Hasil Pertanian
3560.	Industri makanan sereal
3561.	Industri makanan bayi
3562.	Industri Makanan dari Cokelat dan Kembang Gula
3563.	Industri Minyak Mentah dan Lemak Nabati
3564.	Industri pengolahan gula lainnya bukan sirop
3565.	Industri Tepung Beras dan Tepung Jagung
INDUSTRI SEMEN, KERAMIK, DAN PENGOLAHAN BAHAN GALIAN NONLOGAM	
3566.	Keramik
3567.	Kaca
3568.	Papan Gypsum
3569.	Pewarna Keramik
3570.	Refraktori/ Barang Tahan Api
INDUSTRI TEKSTIL, KULIT, DAN ALAS KAKI	
3571.	Industri Serat
3572.	Industri Kain
3573.	Industri Pakaian Jadi
3574.	Industri Tekstil Lainnya
INDUSTRI KECIL DAN MENENGAH KIMIA, SANDANG, KERAJINAN DAN INDUSTRI ANEKA	
3575.	Industri Alat Tulis
INDUSTRI ALAT KESEHATAN	
3576.	Industri Ventilator
3577.	Industri Komponen Ventilator

KELOMPOK B (PERTIMBANGAN DARI BADAN PENGURUS OBAT DAN MAKANAN)	
No.	Sektor/Subsektor/Barang
INDUSTRI SEDIAAN FARMASI	
3578.	Industri Farmasi
3579.	Industri Obat Tradisional
3580.	Industri Suplemen Kesehatan
3581.	Industri Kosmetika

DAFTAR SEKTOR/SUBSEKTOR YANG DAPAT MENGIMPOR BARANG MANUFaktur, DAN BARANG MANUFaktur YANG DAPAT DIIMPOR UNTUK KEPERLUAN TES PASAR

No.	Sektor/Subsektor/Barang
INDUSTRI MARITIM, ALAT TRANSPORTASI, DAN ALAT PERTAHANAN	
3582.	Industri Perakitan Kendaraan Bermotor
3583.	Industri Komponen Kendaraan Bermotor
INDUSTRI ELEKTRONIKA DAN TELEMATIKA	
3584.	Elektronika dan Telematika
INDUSTRI KIMIA HULU	
3585.	Produk Industri Kimia Hulu
INDUSTRI KIMIA HILIR DAN FARMASI	
3586.	Karet dan Plastik Hilir
3587.	Cat, Kimia Pembersih dan pelumas
3588.	Farmasi
3589.	<i>Hand Sanitizer</i>
3590.	Disinfektan
3591.	Alat Pelindung Diri dan Masker
INDUSTRI TEKSTIL, KULIT, DAN ALAS KAKI	
3592.	Industri Serat
3593.	Industri Kain
3594.	Industri Pakaian Jadi
3595.	Industri Tekstil Lainnya

No.	Sektor/Subsektor/Barang
INDUSTRI HASIL HUTAN DAN PERKEBUNAN	
3596.	Industri Kertas dan Barang dari Kertas
INDUSTRI MINUMAN, HASIL TEMBAKAU, DAN BAHAN PENYEGAR	
3597.	Industri Pengolahan Susu Segar dan Krim
3598.	Industri Pengolahan Susu Bubuk dan Susu Kental
3599.	Industri Pengolahan Es Krim
3600.	Industri Pengolahan Produk dari Susu Lainnya
3601.	Industri Kakao
3602.	Industri Makanan dari Coklat dan Kembang Gula
3603.	Industri Pengolahan Kopi
3604.	Industri Pengolahan Teh
3605.	Industri Makanan Bayi
3606.	Industri Krimer Nabati
3607.	Industri Minuman Ringan
3608.	Industri Air Minum dan Air Mineral
3609.	Industri Rokok Putih
3610.	Industri Rokok Lainnya
INDUSTRI MAKANAN, HASIL LAUT, DAN PERIKANAN	
3611.	Industri Bumbu Masak dan Penyedap Masakan
3612.	Industri Tepung Beras dan Tepung Jagung
3613.	Industri Ransum Makanan Hewan
3614.	Industri Produk Roti dan Kue
3615.	Industri Kimia Dasar Organik yang bersumber dari Hasil Pertanian
3616.	Industri makanan sereal
3617.	Industri makanan bayi
3618.	Industri makanan dari coklat dan kembang gula
3619.	Industri Minyak Mentah dan Lemak Nabati
3620.	Industri pengolahan gula lainnya bukan sirop
3621.	Industri Kembang Gula dan lainnya

DAFTAR SEKTOR/SUBSEKTOR YANG DAPAT MENGIMPOR BARANG MANUFAKTUR, DAN BARANG MANUFAKTUR YANG DAPAT DIIMPOR UNTUK KEPERLUAN PELAYANAN PURNA JUAL

No.	Sektor/Subsektor/Barang
INDUSTRI MARITIM, ALAT TRANSPORTASI, DAN ALAT PERTAHANAN	
3622.	Industri Perakitan Kendaraan Bermotor
3623.	Industri Komponen Kendaraan Bermotor
INDUSTRI ELEKTRONIKA DAN TELEMATIKA	
3624.	Elektronika dan Telematika
INDUSTRI PERMESINAN DAN ALAT MESIN PERTANIAN	
3625.	Industri Alat/Mesin Pertanian
3626.	Industri Mesin/Peralatan Pabrik
3627.	Industri Alat Berat
3628.	Industri Mesin Perkakas
INDUSTRI KIMIA HILIR DAN FARMASI	
3629.	Karet dan Plastik Hilir
INDUSTRI ALAT KESEHATAN	
3630.	Industri Ventilator
3631.	Industri Komponen Ventilator
INDUSTRI SEMEN, KERAMIK, DAN PENGOLAHAN BAHAN GALIAN NONLOGAM	
3632.	Refraktori/Barang Tahan Api

Catatan:

1. Barang Komplementer adalah barang manufaktur yang diimpor oleh perusahaan pemilik API-P dengan tujuan untuk melengkapi lini produk, yang berasal dari dan dihasilkan oleh perusahaan di luar negeri yang memiliki hubungan istimewa dengan perusahaan pemilik API-P.
2. Barang untuk keperluan Tes Pasar adalah barang manufaktur yang diimpor dan belum dapat diproduksi oleh perusahaan pemilik API-P dengan tujuan untuk mengetahui reaksi pasar dan digunakan dalam rangka pengembangan usahanya dalam jangka waktu tertentu.
3. Barang untuk keperluan pelayanan purna jual adalah barang manufaktur yang diimpor oleh perusahaan pemilik API-P dengan tujuan untuk menjamin ketersediaan suku cadang, produk pengganti, dan penggantian produk yang terkait dengan produk utamanya.
4. Hubungan istimewa adalah hubungan antara perusahaan pemilik API-P dengan perusahaan yang berada di luar negeri dimana salah satu pihak mempunyai kemampuan mengendalikan pihak lain atau mempunyai pengaruh signifikan atas pihak lain sesuai standar akuntansi yang berlaku.

MENTERI PERDAGANGAN REPUBLIK INDONESIA,

ttd.

MUHAMMAD LUTFI

Salinan sesuai dengan aslinya

Sekretariat Jenderal
Kementerian Perdagangan
Kepala Biro Hukum,



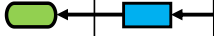
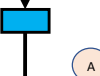

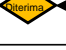


Sri Hariyati

LAMPIRAN II
 PERATURAN MENTERI PERDAGANGAN REPUBLIK INDONESIA
 NOMOR 20 TAHUN 2021
 TENTANG
 KEBIJAKAN DAN PENGATURAN IMPOR

DIAGRAM ALIR PENERBITAN, PERUBAHAN, DAN PERPANJANGAN PERIZINAN
 BERUSAHA DI BIDANG IMPOR

A. ALUR PENERBITAN, PERUBAHAN, DAN PERPANJANGAN PERIZINAN BERUSAHA DI BIDANG IMPOR TANPA SYARAT PERTIMBANGAN TEKNIS/NON TEKNIS, REKOMENDASI, DAN/ATAU NERACA KOMODITAS

No	Kegiatan	Pelaksana/ Sistem			Mutu Baku		Keterangan
		PELAKU USAHA	LNSW/ SINSW	KEMENDAG/ INATRADE	Persyaratan	Output	
1	Mengajukan permohonan Perizinan Berusaha di Bidang Impor secara sistem						1. Importir bertanggung jawab penuh terhadap kebenaran dan kesesuaian dokumen persyaratan serta data dan informasi terkait dokumen persyaratan yang tersedia secara elektronik dengan memberikan persetujuan dalam bentuk pernyataan tanggung jawab atas kebenaran
2	Menerima dan memeriksa permohonan Perizinan Berusaha di Bidang Impor secara sistem				Persyaratan sesuai dengan ketentuan yang berlaku	Hasil kelengkapan sesuai dengan persyaratan permohonan Perizinan Berusaha di Bidang Impor yang diperiksa secara sistem	Jika permohonan Perizinan Berusaha di Bidang Impor dinyatakan tidak lengkap terkait dengan kesesuaian persyaratan, Importir akan mendapat notifikasi melalui SINSW.
3	Mengirimkan/meneruskan permohonan Perizinan Berusaha di Bidang Impor secara sistem				Hasil kelengkapan sesuai dengan persyaratan permohonan Perizinan Berusaha di Bidang Impor yang diperiksa secara sistem		Jika pengiriman gagal dilakukan, maka akan dikirim kembali.
4	Menerima permohonan Perizinan Berusaha di Bidang Impor secara sistem						Jika gagal diterima, maka akan diinformasikan oleh sistem INATRADE ke SINSW.
5	Memberi tahu melalui sistem secara otomatis bahwa permohonan Perizinan Berusaha di Bidang Impor tidak terkirim						
6	Menghitung lama proses pelayanan permohonan Perizinan Berusaha di Bidang Impor sejak permohonan berhasil diterima lengkap secara sistem dari INATRADE oleh pemroses di Kemendag. Jangka waktu paling lama 5 (lima) hari kerja terhitung sejak tanggal permohonan					Notifikasi secara sistem, daftar permohonan yang mendekati batasan jangka waktu layanan.	Apabila permohonan Perizinan Berusaha di Bidang Impor dinyatakan lengkap sesuai dengan persyaratan secara sistem, namun Perizinan Berusaha di Bidang Impor belum diterbitkan dalam jangka waktu paling lama 5 (lima) hari kerja, dilakukan penerbitan Perizinan
7	Memeriksa permohonan Perizinan Berusaha di Bidang Impor					Hasil kelengkapan sesuai dengan persyaratan permohonan Perizinan Berusaha di Bidang Impor yang diperiksa secara non sistem	Memeriksa kelengkapan sesuai dengan persyaratan yang masih berbentuk unggahan dan tidak dapat diperiksa otomatis oleh sistem.

8	Memberi tahu melalui sistem secara otomatis bahwa permohonan Perizinan Berusaha di Bidang Impor tidak sesuai				<p>Hasil kelengkapan sesuai dengan persyaratan permohonan Perizinan Berusaha di Bidang Impor yang diperiksa non sistem</p>		<p>Jika hasil pemeriksaan kelengkapan persyaratan yang masih berbentuk unggahan tidak sesuai maka akan diinformasikan bahwa kelengkapan persyaratan tidak sesuai.</p>
9	Memproses permohonan Perizinan Berusaha di Bidang Impor				<p>Hasil kelengkapan sesuai dengan persyaratan permohonan Perizinan Berusaha di Bidang Impor yang diperiksa sistem dan non sistem</p>		<p>Hasil permohonan Perizinan Berusaha di Bidang Impor dapat berbentuk persetujuan atau penolakan permohonan Perizinan Berusaha di Bidang Impor sesuai dengan pertimbangan hukum, teknis, dan/atau pertimbangan lainnya.</p>
10	Mengirimkan hasil keputusan permohonan Perizinan Berusaha di Bidang Impor dengan menggunakan Tanda Tangan Elektronik dan mencantumkan kode QR (Quick Response Code)				<p>Hasil keputusan permohonan Perizinan Berusaha di Bidang Impor</p>		
11	Menerima hasil keputusan permohonan Perizinan Berusaha di Bidang Impor		<p>Tidak</p>		<p>Hasil keputusan permohonan Perizinan Berusaha di Bidang Impor</p>		
12	Mengirimkan hasil keputusan permohonan Perizinan Berusaha di Bidang Impor				<p>Hasil keputusan permohonan Perizinan Berusaha di Bidang Impor</p>		<p>Dalam hal SINSW belum dapat mengintegrasikan secara elektronik proses penerbitan terhadap perubahan dan perpanjangan Perizinan Berusaha di Bidang Impor yang telah diterbitkan berdasarkan Peraturan Menteri Perdagangan yang mengatur ketentuan mengenai Impor</p>

B. ALUR PENERBITAN, PERUBAHAN, DAN PERPANJANGAN PERIZINAN BERUSAHA DI BIDANG IMPOR DENGAN SYARAT DATA, PERTIMBANGAN TEKNIS/NON TEKNIS, ATAU REKOMENDASI TANPA NERACA KOMODITAS

No	Kegiatan	Pelaksana/ Sistem				Mutu Baku		Keterangan
		Pelaku Usaha	LNSW/ SINSW	K/L TEKNIS/ NON TEKNIS	KEMENDAG/ INATRADE	Persyaratan	Output	
1	Mengajukan permohonan Perizinan Berusaha di Bidang Impor secara sistem							1. Importir bertanggung jawab penuh terhadap kebenaran dan kesesuaian dokumen persyaratan serta data dan informasi terkait dokumen persyaratan yang tersedia secara elektronik dengan memberikan persetujuan dalam bentuk pernyataan tanggung jawab atas keb
2	Menerima dan memeriksa permohonan Perizinan Berusaha di Bidang Impor secara sistem (termasuk permintaan data, pertimbangan teknis/non teknis, atau rekomendasi)					Persyaratan sesuai dengan ketentuan yang berlaku	Hasil kelengkapan sesuai dengan persyaratan permohonan Perizinan Berusaha di Bidang Impor yang diperiksa secara sistem (termasuk persyaratan permintaan data, pertimbangan teknis/non teknis, atau rekomendasi)	Jika permohonan Perizinan Berusaha di Bidang Impor dinyatakan tidak lengkap terkait dengan kesesuaian persyaratan, Importir akan mendapat notifikasi melalui SINSW (termasuk persyaratan permintaan data, pertimbangan teknis/non teknis, atau rekomendasi).
3	Mengirimkan/meneruskan permohonan data, pertimbangan teknis/non teknis, atau rekomendasi sebagai syarat permohonan Perizinan Berusaha di Bidang Impor secara sistem					Hasil kelengkapan sesuai dengan persyaratan permohonan data dan/atau pertimbangan teknis/non teknis sebagai syarat permohonan Perizinan Berusaha di Bidang Impor yang diperiksa secara sistem		SINSW akan mengirim notifikasi ke sistem INATRADE bahwa ada permohonan data, pertimbangan teknis/non teknis, atau rekomendasi ke K/L teknis/ non teknis.
4	Mengirimkan hasil data, pertimbangan teknis/non teknis, atau rekomendasi sebagai syarat permohonan Perizinan Berusaha di Bidang Impor secara sistem					Hasil data, pertimbangan teknis/non teknis, atau rekomendasi sebagai syarat permohonan Perizinan Berusaha di Bidang Impor		
5	Mengirimkan/meneruskan permohonan Perizinan Berusaha di Bidang Impor secara sistem					Hasil kelengkapan sesuai dengan persyaratan permohonan Perizinan Berusaha di Bidang Impor yang diperiksa secara sistem		Jika pengiriman gagal dilakukan, maka akan dikirim kembali.
6	Menerima permohonan Perizinan Berusaha di Bidang Impor secara sistem					Hasil kelengkapan sesuai dengan persyaratan permohonan Perizinan Berusaha di Bidang Impor yang diperiksa secara sistem		Jika gagal diterima, maka akan diinformasikan oleh sistem INATRADE ke SINSW.
7	Memberi tahu melalui sistem secara otomatis bahwa permohonan Perizinan Berusaha di Bidang Impor tidak terkirim							
8	Menghitung lama proses pelayanan permohonan Perizinan Berusaha di Bidang Impor sejak permohonan berhasil diterima lengkap secara sistem dari INATRADE oleh pemroses di Kemendag. Jangka waktu paling lama 5 (lima) hari kerja terhitung sejak tanggal pemohon						Notifikasi secara sistem, daftar permohonan yang mendekati batasan jangka waktu layanan.	Apabila permohonan Perizinan Berusaha di Bidang Impor dinyatakan lengkap sesuai dengan persyaratan secara sistem, namun permohonan yang mendekati batasan jangka waktu layanan.
9	Memeriksa permohonan Perizinan Berusaha di Bidang Impor					Hasil kelengkapan sesuai dengan persyaratan permohonan Perizinan Berusaha di Bidang Impor yang diperiksa secara non sistem		Memeriksa kelengkapan sesuai dengan persyaratan yang masih berbentuk unggahan dan tidak dapat diperiksa otomatis oleh sistem.
10	Memberitahu melalui sistem secara otomatis bahwa permohonan Perizinan Berusaha di Bidang Impor tidak sesuai					Hasil kelengkapan sesuai dengan persyaratan permohonan Perizinan Berusaha di Bidang Impor yang diperiksa non sistem		Jika hasil pemeriksaan kelengkapan persyaratan yang masih berbentuk unggahan tidak sesuai maka akan diinformasikan bahwa kelengkapan persyaratan tidak sesuai.
11	Memroses permohonan Perizinan Berusaha di Bidang Impor					Hasil kelengkapan sesuai dengan persyaratan permohonan Perizinan Berusaha di Bidang Impor yang diperiksa sistem dan non sistem		Hasil permohonan Perizinan Berusaha di Bidang Impor dapat berbentuk persetujuan atau penolakan permohonan Perizinan Berusaha di Bidang Impor sesuai dengan pertimbangan hukum, teknis, dan/atau pertimbangan lainnya.
12	Mengirimkan hasil keputusan permohonan Perizinan Berusaha di Bidang Impor dengan menggunakan Tanda Tangan Elektronik dan mencantumkan kode QR (Quick Response Code)					Hasil keputusan permohonan Perizinan Berusaha di Bidang Impor		
13	Menerima hasil keputusan permohonan Perizinan Berusaha di Bidang Impor					Hasil keputusan permohonan Perizinan Berusaha di Bidang Impor		
14	Mengirimkan hasil keputusan permohonan Perizinan Berusaha di Bidang Impor					Hasil keputusan permohonan Perizinan Berusaha di Bidang Impor		Dalam hal SINSW belum dapat mengintegrasikan secara elektronik proses penerbitan terhadap perubahan dan perpanjangan Perizinan Berusaha di Bidang Impor yang telah diterbitkan berdasarkan peraturan menteri perdagangan yang mengatur ketentuan mengenai Impor

C. ALUR PENERBITAN, PERUBAHAN, DAN PERPANJANGAN PERIZINAN BERUSAHA DI BIDANG IMPOR DENGAN NERACA KOMODITAS

No	Kegiatan	Pelaksana/Sistem			Mutu Baku		Keterangan
		Pelaku Usaha	LNSW/ SINSW	KEMENDAG/ INATRADE	Persyaratan	Output	
1	Mengajukan permohonan Perizinan Berusaha di Bidang Impor secara sistem						Importir bertanggung jawab penuh terhadap kebenaran dan kesesuaian dokumen persyaratan serta data dan informasi terkait dokumen persyaratan yang tersedia secara elektronik dengan memberikan persetujuan dalam bentuk pernyataan tanggung jawab atas kebenaran
2	Menerima dan memeriksa permohonan Perizinan Berusaha di Bidang Impor secara sistem				Persyaratan sesuai dengan ketentuan yang berlaku	Hasil kelengkapan sesuai dengan persyaratan permohonan Perizinan Berusaha di Bidang Impor yang diperiksa secara sistem	Jika permohonan Perizinan Berusaha di Bidang Impor dinyatakan tidak lengkap terkait dengan kesesuaian persyaratan, Importir akan mendapat notifikasi melalui SINSW.
3	Menyediakan Neraca Komoditas				Neraca Komoditas yang telah ditetapkan		Penetapan Neraca Komoditas sesuai dengan ketentuan yang berlaku.
4	Mengirimkan/meneruskan permohonan Perizinan Berusaha di Bidang Impor secara sistem beserta data Neraca Komoditas yang ditetapkan					Kirim	Jika pengiriman gagal dilakukan, maka akan dikirim kembali.
5	Menerima permohonan Perizinan Berusaha di Bidang Impor secara sistem						Jika gagal diterima, maka akan diinformasikan oleh sistem INATRADE ke SINSW.
6	Memberi tahu melalui sistem secara otomatis bahwa permohonan Perizinan Berusaha di Bidang Impor tidak terkirim						
7	Menghitung lama proses pelayanan permohonan Perizinan Berusaha di Bidang Impor sejak permohonan berhasil diterima lengkap secara sistem dari INATRADE oleh pemroses di Kemendag. Jangka waktu paling lama 5 (lima) hari kerja terhitung sejak tanggal pemohon						Apabila permohonan Perizinan Berusaha di Bidang Impor dinyatakan lengkap sesuai dengan persyaratan secara sistem, namun Perizinan Berusaha di Bidang Impor belum diterbitkan dalam jangka waktu paling lama 5 (lima) hari kerja, dilakukan penerbitan Perizinan
8	Memeriksa permohonan Perizinan Berusaha di Bidang Impor						Memeriksa kelengkapan sesuai dengan persyaratan yang masih berbentuk unggahan dan tidak dapat diperiksa otomatis oleh sistem.
9	Memberitahu melalui sistem secara otomatis bahwa permohonan perizinan berusaha di bidang impor tidak sesuai						Jika hasil pemeriksaan kelengkapan persyaratan yang masih berbentuk unggahan tidak sesuai maka akan diinformasikan bahwa kelengkapan persyaratan tidak sesuai.
10	Memproses permohonan Perizinan Berusaha di Bidang Impor						Hasil permohonan Perizinan Berusaha di Bidang Impor dapat berbentuk persetujuan atau penolakan permohonan Perizinan Berusaha di Bidang Impor sesuai dengan pertimbangan hukum, teknis, dan/atau pertimbangan lainnya.
11	Mengirimkan hasil keputusan permohonan perizinan berusaha di bidang impor dengan menggunakan Tanda Tangan Elektronik dan mencantumkan kode QR (Quick Response Code)						
12	Menerima hasil keputusan permohonan perizinan berusaha di bidang impor						
13	Mengirimkan hasil keputusan permohonan perizinan berusaha di bidang impor						

D. ALUR PENERBITAN SURAT KETERANGAN PENGECUALIAN UNTUK BARANG YANG DIKECUALIKAN IMPORNYA DAN TIDAK UNTUK KEGIATAN USAHA TANPA SYARAT PERTIMBANGAN TEKNIS/NON TEKNIS, REKOMENDASI, DAN/ATAU NERACA KOMODITAS

No	Kegiatan	Pelaksana/ Sistem			Mutu Baku		Keterangan
		PELAKU USAHA	LNSW/ SINSW	KEMENDAG/ INATRADE	Persyaratan	Output	
1	Mengajukan permohonan Surat Keterangan untuk barang yang dikecualikan Impornya dan tidak untuk kegiatan usaha, secara sistem.						Importir bertanggung jawab penuh terhadap kebenaran dan kesesuaian dokumen persyaratan serta data dan informasi terkait dokumen persyaratan yang tersedia secara elektronik dengan memberikan persetujuan dalam bentuk pernyataan tanggung jawab atas kebenaran
2	Menerima dan memeriksa permohonan Surat Keterangan untuk barang yang dikecualikan Impornya dan tidak untuk kegiatan usaha, secara sistem.				Persyaratan sesuai dengan ketentuan yang berlaku	Hasil kelengkapan sesuai dengan persyaratan permohonan Surat Keterangan untuk barang yang dikecualikan Impornya dan tidak untuk kegiatan usaha, yang diperiksa secara sistem	Jika permohonan Surat Keterangan dinyatakan tidak lengkap terkait dengan kesesuaian persyaratan, Importir akan mendapat notifikasi melalui SINSW
3	Mengirimkan/meneruskan permohonan untuk Surat Keterangan untuk barang yang dikecualikan Impornya dan tidak untuk kegiatan usaha, secara sistem.						
3	Mengirimkan/meneruskan permohonan untuk Surat Keterangan untuk barang yang dikecualikan Impornya dan tidak untuk kegiatan usaha, secara sistem.				Hasil kelengkapan sesuai dengan persyaratan permohonan Surat Keterangan untuk barang yang dikecualikan Impornya dan tidak untuk kegiatan usaha, yang diperiksa secara sistem		Jika pengiriman gagal dilakukan, maka akan dikirim kembali.
4	Menerima permohonan Surat Keterangan untuk barang yang dikecualikan Impornya dan tidak untuk kegiatan usaha, secara sistem.						Jika gagal diterima, maka akan diinformasikan oleh sistem INATRADE ke SINSW.
5	Memberi tahu melalui sistem secara otomatis bahwa permohonan Surat Keterangan untuk barang yang dikecualikan Impornya dan tidak untuk kegiatan usaha, tidak terkirim.						
6	Menerima permohonan Surat Keterangan untuk barang yang dikecualikan Impornya dan tidak untuk kegiatan usaha.					Hasil kelengkapan sesuai dengan persyaratan permohonan Surat Keterangan untuk barang yang dikecualikan Impornya dan tidak untuk kegiatan usaha, yang diperiksa secara non sistem	Memeriksa kelengkapan sesuai dengan persyaratan yang masih berbentuk unggahan dan tidak dapat diperiksa otomatis oleh sistem.
7	Memberi tahu melalui sistem secara otomatis bahwa permohonan Surat Keterangan untuk barang yang dikecualikan Impornya dan tidak untuk kegiatan usaha, tidak sesuai				Hasil kelengkapan sesuai dengan persyaratan permohonan Surat Keterangan untuk barang yang dikecualikan Impornya dan tidak untuk kegiatan usaha, yang diperiksa non sistem		Jika hasil pemeriksaan kelengkapan persyaratan yang masih berbentuk unggahan tidak sesuai maka akan diinformasikan bahwa kelengkapan persyaratan tidak sesuai.
8	Memproses permohonan Surat Keterangan untuk barang yang dikecualikan Impornya dan tidak untuk kegiatan usaha.				Hasil kelengkapan sesuai dengan persyaratan permohonan Surat Keterangan untuk barang yang dikecualikan Impornya dan tidak untuk kegiatan usaha, yang diperiksa sistem dan non sistem		Hasil permohonan Surat Keterangan untuk barang yang dikecualikan Impornya dan tidak untuk kegiatan usaha, dapat berbentuk persetujuan atau penolakan Surat Keterangan untuk barang yang dikecualikan Impornya dan tidak untuk kegiatan usaha, sesuai dengan per
9	Mengirimkan hasil keputusan permohonan Surat Keterangan untuk barang yang dikecualikan Impornya dan tidak untuk kegiatan usaha, dengan menggunakan Tanda Tangan Elektronik dan mencantumkan kode QR (Quick Response Code)				Hasil keputusan permohonan Surat Keterangan untuk barang yang dikecualikan Impornya dan tidak untuk kegiatan usaha.		
10	Menerima hasil keputusan permohonan Surat Keterangan untuk barang yang dikecualikan Impornya dan tidak untuk kegiatan usaha.				Hasil keputusan permohonan Surat Keterangan untuk barang yang dikecualikan Impornya dan tidak untuk kegiatan usaha.		
11	Mengirimkan hasil keputusan permohonan Surat Keterangan untuk barang yang dikecualikan Impornya dan tidak untuk kegiatan usaha.				Hasil keputusan permohonan Surat Keterangan untuk barang yang dikecualikan Impornya dan tidak untuk kegiatan usaha.		

E. ALUR PENERBITAN SURAT KETERANGAN UNTUK BARANG YANG DIKECUALIKAN IMPORNYA DAN TIDAK UNTUK KEGIATAN USAHA DENGAN SYARAT DATA, PERTIMBANGAN TEKNIS/NON TEKNIS, ATAU REKOMENDASI TANPA NERACA KOMODITAS

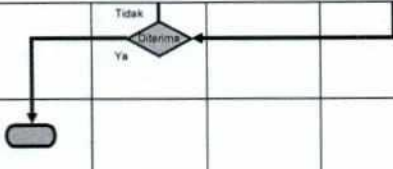

No	Kegiatan	Pelaksana/ Sistem				Mutu Baku		Keterangan
		Pelaku Usaha	LNSW/ SINSW	K/L TEKNIS/ NON TEKNIS	KEMENDAG/ INATRADE	Persyaratan	Output	
1	Mengajukan permohonan Surat Keterangan untuk barang yang dikecualikan Impornya dan tidak untuk kegiatan usaha, secara sistem.							Importir bertanggung jawab penuh terhadap kebenaran dan kesesuaian dokumen persyaratan serta data dan informasi terkait dokumen persyaratan yang tersedia secara elektronik dengan memberikan persetujuan dalam bentuk pernyataan tanggung jawab atas kebenaran
2	Menerima dan memeriksa permohonan untuk Surat Keterangan untuk barang yang dikecualikan Impornya dan tidak untuk kegiatan usaha, secara sistem.					Persyaratan sesuai dengan ketentuan yang berlaku	Hasil kelengkapan sesuai dengan persyaratan permohonan Surat Keterangan untuk barang yang dikecualikan Impornya dan tidak untuk kegiatan usaha, yang diperiksa secara sistem (termasuk persyaratan permintaan data, pertimbangan teknis/non teknis, atau rekome)	Jika permohonan Surat Keterangan dinyatakan tidak lengkap terkait dengan kesesuaian persyaratan, Importir akan mendapat notifikasi melalui SINSW (termasuk persyaratan permintaan data, pertimbangan teknis/non teknis, atau rekomendasi).
3	Mengirimkan/meneruskan permohonan data, pertimbangan teknis/non teknis, atau rekomendasi sebagai syarat permohonan Surat Keterangan untuk barang yang dikecualikan Impornya dan tidak untuk kegiatan usaha, secara sistem.						Hasil kelengkapan sesuai dengan persyaratan permohonan data dan/atau pertimbangan teknis/non teknis sebagai syarat permohonan Surat Keterangan untuk barang yang dikecualikan Impornya dan tidak untuk kegiatan usaha, yang diperiksa secara sistem	SINSW akan mengirim notifikasi ke sistem INATRADE bahwa ada permohonan data, pertimbangan teknis/non teknis, atau rekomendasi ke K/L teknis/ non teknis untuk Surat Keterangan untuk barang yang dikecualikan Impornya dan tidak untuk kegiatan usaha.
4	Mengirimkan hasil data, pertimbangan teknis/non teknis, atau rekomendasi sebagai syarat permohonan Surat Keterangan untuk barang yang dikecualikan Impornya dan tidak untuk kegiatan usaha, secara sistem.						Hasil data, pertimbangan teknis/non teknis, atau rekomendasi sebagai syarat permohonan Surat Keterangan untuk barang yang dikecualikan Impornya dan tidak untuk kegiatan usaha.	
5	Mengirimkan/meneruskan permohonan Surat Keterangan untuk barang yang dikecualikan Impornya dan tidak untuk kegiatan usaha, secara sistem.						Hasil kelengkapan sesuai dengan persyaratan permohonan Surat Keterangan untuk barang yang dikecualikan Impornya dan tidak untuk kegiatan usaha, yang diperiksa secara sistem	Jika pengiriman gagal dilakukan, maka akan dikirim kembali.
6	Menerima permohonan Surat Keterangan untuk barang yang dikecualikan Impornya dan tidak untuk kegiatan usaha, secara sistem.						Hasil kelengkapan sesuai dengan persyaratan permohonan Surat Keterangan untuk barang yang dikecualikan Impornya dan tidak untuk kegiatan usaha, yang diperiksa secara sistem	Jika gagal diterima, maka akan diinformasikan oleh sistem INATRADE ke SINSW.
7	Memberi tahu melalui sistem secara otomatis bahwa permohonan Surat Keterangan untuk barang yang dikecualikan Impornya dan tidak untuk kegiatan usaha, tidak terkirim							
8	Memeriksa permohonan Surat Keterangan untuk barang yang dikecualikan Impornya dan tidak untuk kegiatan usaha.						Hasil kelengkapan sesuai dengan persyaratan permohonan Surat Keterangan untuk barang yang dikecualikan Impornya dan tidak untuk kegiatan usaha, yang diperiksa secara non sistem	Memeriksa kelengkapan sesuai dengan persyaratan yang masih berbentuk unggahan dan tidak dapat diperiksa otomatis oleh sistem.
9	Memberitahu melalui sistem secara otomatis bahwa permohonan Surat Keterangan untuk barang yang dikecualikan Impornya dan tidak untuk kegiatan usaha, tidak sesuai						Hasil kelengkapan sesuai dengan persyaratan permohonan Surat Keterangan untuk barang yang dikecualikan Impornya dan tidak untuk kegiatan usaha, yang diperiksa non sistem	Jika hasil pemeriksaan kelengkapan persyaratan yang masih berbentuk unggahan tidak sesuai maka akan diinformasikan bahwa kelengkapan persyaratan tidak sesuai.
10	Memproses permohonan Surat Keterangan untuk barang yang dikecualikan Impornya dan tidak untuk kegiatan usaha.						Hasil kelengkapan sesuai dengan persyaratan permohonan Surat Keterangan untuk barang yang dikecualikan Impornya dan tidak untuk kegiatan usaha, yang diperiksa sistem dan non sistem	Hasil permohonan Surat Keterangan untuk barang yang dikecualikan Impornya dan tidak untuk kegiatan usaha, dapat berbentuk persetujuan atau penolakan Surat Keterangan untuk barang yang dikecualikan Impornya dan tidak untuk kegiatan usaha, sesuai dengan per
11	Mengirimkan hasil keputusan permohonan Surat Keterangan untuk barang yang dikecualikan Impornya dan tidak untuk kegiatan usaha, dengan menggunakan Tanda Tangan Elektronik dan mencantumkan kode QR (Quick Response Code)						Hasil keputusan permohonan Surat Keterangan untuk barang yang dikecualikan Impornya dan tidak untuk kegiatan usaha.	
12	Menerima hasil keputusan permohonan Surat Keterangan untuk barang yang dikecualikan Impornya dan tidak untuk kegiatan usaha.						Hasil keputusan permohonan Surat Keterangan untuk barang yang dikecualikan Impornya dan tidak untuk kegiatan usaha.	
13	Mengirimkan hasil keputusan permohonan Surat Keterangan untuk barang yang dikecualikan Impornya dan tidak untuk kegiatan usaha.						Hasil keputusan permohonan Surat Keterangan untuk barang yang dikecualikan Impornya dan tidak untuk kegiatan usaha.	

F. ALUR PENERBITAN SURAT KETERANGAN UNTUK BARANG YANG DIKECUALIKAN IMPORNYA DAN UNTUK KEGIATAN USAHA TANPA SYARAT PERTIMBANGAN TEKNIS/NON TEKNIS, REKOMENDASI, DAN/ATAU NERACA KOMODITAS

No	Kegiatan	Pelaksana/ Sistem			Mutu Baku		Keterangan
		PELAKU USAHA	LNSW/ SINSW	KEMENDAG/ INATRADE	Persyaratan	Output	
1	Mengajukan permohonan Surat Keterangan untuk barang yang dikecualikan Impornya dan untuk kegiatan usaha, secara sistem.						Importir bertanggung jawab penuh terhadap kebenaran dan kesesuaian dokumen persyaratan serta data dan informasi terkait dokumen persyaratan yang tersedia secara elektronik dengan memberikan persetujuan dalam bentuk pernyataan tanggung jawab atas kebenaran
2	Menerima dan memeriksa permohonan untuk Surat Keterangan untuk barang yang dikecualikan Impornya dan untuk kegiatan usaha, secara sistem				Persyaratan sesuai dengan ketentuan yang berlaku	Hasil kelengkapan sesuai dengan persyaratan permohonan Surat Keterangan untuk barang yang dikecualikan Impornya dan untuk kegiatan usaha, yang diperiksa secara sistem	Jika permohonan Surat Keterangan dinyatakan tidak lengkap terkait dengan kesesuaian persyaratan, Importir akan mendapat notifikasi melalui SINSW.
3	Mengirimkan/meneruskan permohonan untuk Surat Keterangan untuk barang yang dikecualikan Impornya dan untuk kegiatan usaha, secara sistem.				Hasil kelengkapan sesuai dengan persyaratan permohonan Surat Keterangan untuk barang yang dikecualikan Impornya dan untuk kegiatan usaha, yang diperiksa secara sistem		Jika pengiriman gagal dilakukan, maka akan dikirim kembali.
4	Menerima permohonan Surat Keterangan untuk barang yang dikecualikan Impornya dan untuk kegiatan usaha, secara sistem.						Jika gagal diterima, maka akan diinformasikan oleh sistem INATRADE ke SINSW.
5	Memberi tahu melalui sistem secara otomatis bahwa permohonan Surat Keterangan untuk barang yang dikecualikan Impornya dan untuk kegiatan usaha, tidak terkirim						
6	Memeriksa permohonan Surat Keterangan untuk barang yang dikecualikan Impornya dan untuk kegiatan usaha.					Hasil kelengkapan sesuai dengan persyaratan permohonan Surat Keterangan untuk barang yang dikecualikan Impornya dan untuk kegiatan usaha, yang diperiksa secara non sistem	Memeriksa kelengkapan sesuai dengan persyaratan yang masih berbentuk unggahan dan tidak dapat diperiksa otomatis oleh sistem.
7	Memberi tahu melalui sistem secara otomatis bahwa permohonan Surat Keterangan untuk barang yang dikecualikan Impornya dan untuk kegiatan usaha, tidak sesuai				Hasil kelengkapan sesuai dengan persyaratan permohonan Surat Keterangan untuk barang yang dikecualikan Impornya dan untuk kegiatan usaha, yang diperiksa non sistem		Jika hasil pemeriksaan kelengkapan persyaratan yang masih berbentuk unggahan tidak sesuai maka akan diinformasikan bahwa kelengkapan persyaratan tidak sesuai.
8	Memproses permohonan Surat Keterangan untuk barang yang dikecualikan Impornya dan untuk kegiatan usaha.				Hasil kelengkapan sesuai dengan persyaratan permohonan Surat Keterangan untuk barang yang dikecualikan Impornya dan untuk kegiatan usaha, yang diperiksa sistem dan non sistem		Hasil permohonan Surat Keterangan untuk barang yang dikecualikan Impornya dan untuk kegiatan usaha, dapat berbentuk persetujuan atau penolakan Surat Keterangan untuk barang yang dikecualikan Impornya dan untuk kegiatan usaha, sesuai dengan pertimbangan hu
9	Mengirimkan hasil keputusan permohonan Surat Keterangan untuk barang yang dikecualikan Impornya dan untuk kegiatan usaha, dengan menggunakan Tanda Tangan Elektronik dan mencantumkan kode QR (Quick Response Code)				Hasil keputusan permohonan Surat Keterangan untuk barang yang dikecualikan Impornya dan untuk kegiatan usaha.		
10	Menerima hasil keputusan permohonan Surat Keterangan untuk barang yang dikecualikan Impornya dan untuk kegiatan usaha.				Hasil keputusan permohonan Surat Keterangan untuk barang yang dikecualikan Impornya dan untuk kegiatan usaha.		
11	Mengirimkan hasil keputusan permohonan Surat Keterangan untuk barang yang dikecualikan Impornya dan untuk kegiatan usaha.				Hasil keputusan permohonan Surat Keterangan untuk barang yang dikecualikan Impornya dan untuk kegiatan usaha.		

G. ALUR PENERBITAN SURAT KETERANGAN UNTUK BARANG YANG DIKECUALIKAN IMPORNYA DAN UNTUK KEGIATAN USAHA DENGAN SYARAT DATA, PERTIMBANGAN TEKNIS/NON TEKNIS, ATAU REKOMENDASI TANPA NERACA KOMODITAS

No	Kegiatan	Pelaksana/ Sistem				Mutu Baku		Keterangan
		Pelaku Usaha	LNSW/ SINSW	K/L TEKNIS/ NON TEKNIS	KEMENDAG/ INATRADE	Persyaratan	Output	
1	Mengajukan permohonan Surat Keterangan untuk barang yang dikecualikan Impornya dan untuk kegiatan usaha, secara sistem.							Impor bertanggung jawab penuh terhadap kebenaran dan kesesuaian dokumen persyaratan serta data dan informasi terkait dokumen persyaratan yang tersedia secara elektronik dengan memberikan persetujuan dalam bentuk pernyataan tanggung jawab atas kebenaran
2	Menerima dan memeriksa permohonan untuk Surat Keterangan untuk barang yang dikecualikan Impornya dan untuk kegiatan usaha, secara sistem.					Persyaratan sesuai dengan ketentuan yang berlaku	Hasil kelengkapan sesuai dengan persyaratan permohonan Surat Keterangan untuk barang yang dikecualikan Impornya dan untuk kegiatan usaha, yang diperiksa secara sistem (termasuk persyaratan permintaan data, pertimbangan teknis/non teknis, atau rekomendasi)	Jika permohonan Surat Keterangan dinyatakan tidak lengkap terkait dengan kesesuaian persyaratan, Importir akan mendapat notifikasi melalui SINSW (termasuk persyaratan permintaan data, pertimbangan teknis/non teknis, atau rekomendasi).
3	Mengirimkan/meneruskan permohonan data, pertimbangan teknis/non teknis, atau rekomendasi sebagai syarat permohonan Surat Keterangan untuk barang yang dikecualikan Impornya dan untuk kegiatan usaha, secara sistem.					Hasil kelengkapan sesuai dengan persyaratan permohonan data dan/atau pertimbangan teknis/non teknis sebagai syarat permohonan Surat Keterangan untuk barang yang dikecualikan Impornya dan untuk kegiatan usaha, yang diperiksa secara sistem		SINSW akan mengirim notifikasi ke sistem INATRADE bahwa ada permohonan data, pertimbangan teknis/non teknis, atau rekomendasi ke K/L teknis/ non teknis untuk Surat Keterangan untuk barang yang dikecualikan Impornya dan untuk kegiatan usaha.
4	Mengirimkan hasil data, pertimbangan teknis/non teknis, atau rekomendasi sebagai syarat permohonan Surat Keterangan untuk barang yang dikecualikan Impornya dan untuk kegiatan usaha, secara sistem.					Hasil data, pertimbangan teknis/non teknis, atau rekomendasi sebagai syarat permohonan Surat Keterangan untuk barang yang dikecualikan Impornya dan untuk kegiatan usaha.		
5	Mengirimkan/meneruskan permohonan Surat Keterangan untuk barang yang dikecualikan Impornya dan untuk kegiatan usaha, secara sistem.					Hasil kelengkapan sesuai dengan persyaratan permohonan Surat Keterangan untuk barang yang dikecualikan Impornya dan untuk kegiatan usaha, yang diperiksa secara sistem		Jika pengiriman gagal dilakukan, maka akan dikirim kembali.
6	Menerima secara sistem permohonan Surat Keterangan untuk barang yang dikecualikan Impornya dan untuk kegiatan usaha, secara sistem.					Hasil kelengkapan sesuai dengan persyaratan permohonan Surat Keterangan untuk barang yang dikecualikan Impornya dan untuk kegiatan usaha, yang diperiksa secara sistem		Jika gagal diterima, maka akan diinformasikan oleh sistem INATRADE ke SINSW.
7	Memberi tahu melalui sistem secara otomatis bahwa permohonan Surat Keterangan untuk barang yang dikecualikan Impornya dan untuk kegiatan usaha, tidak terkirim							
8	Memeriksa permohonan Surat Keterangan untuk barang yang dikecualikan Impornya dan untuk kegiatan usaha.						Hasil kelengkapan sesuai dengan persyaratan permohonan Surat Keterangan untuk barang yang dikecualikan Impornya dan untuk kegiatan usaha, yang diperiksa secara non sistem	Memeriksa kelengkapan sesuai dengan persyaratan yang masih berbentuk unggahan dan tidak dapat diperiksa otomatis oleh sistem.
9	Memberitahu melalui sistem secara otomatis bahwa permohonan Surat Keterangan untuk barang yang dikecualikan Impornya dan untuk kegiatan usaha, tidak sesuai					Hasil kelengkapan sesuai dengan persyaratan permohonan Surat Keterangan untuk barang yang dikecualikan Impornya dan untuk kegiatan usaha, yang diperiksa non sistem		Jika hasil pemeriksaan kelengkapan persyaratan yang masih berbentuk unggahan tidak sesuai maka akan diinformasikan bahwa kelengkapan persyaratan tidak sesuai.
10	Memproses permohonan Surat Keterangan untuk barang yang dikecualikan Impornya dan untuk kegiatan usaha.					Hasil kelengkapan sesuai dengan persyaratan permohonan Surat Keterangan untuk barang yang dikecualikan Impornya dan untuk kegiatan usaha, yang diperiksa sistem dan non sistem		Hasil permohonan Surat Keterangan untuk barang yang dikecualikan Impornya dan untuk kegiatan usaha, dapat berbentuk persetujuan atau penolakan Surat Keterangan untuk barang yang dikecualikan Impornya dan untuk kegiatan usaha, sesuai dengan pertimbangan hu
11	Mengirimkan hasil keputusan permohonan Surat Keterangan untuk barang yang dikecualikan Impornya dan untuk kegiatan usaha, dengan menggunakan Tanda Tangan Elektronik dan mencantumkan kode QR (Quick Response Code)					Hasil keputusan permohonan Surat Keterangan untuk barang yang dikecualikan Impornya dan untuk kegiatan usaha.		

12	Menerima hasil keputusan permohonan Surat Keterangan untuk barang yang dikecualikan impornya dan untuk kegiatan usaha.				Hasil keputusan permohonan Surat Keterangan untuk barang yang dikecualikan impornya dan untuk kegiatan usaha.		
13	Mengirimkan hasil keputusan permohonan Surat Keterangan untuk barang yang dikecualikan impornya dan untuk kegiatan usaha.				Hasil keputusan permohonan Surat Keterangan untuk barang yang dikecualikan impornya dan untuk kegiatan usaha.		

MENTERI PERDAGANGAN REPUBLIK INDONESIA,

ttd.

MUHAMMAD LUTFI

Salinan sesuai dengan aslinya
Sekretariat Jenderal
Kementerian Perdagangan
Kepala Biro Hukum,



Sri Hariyati

LAMPIRAN III
 PERATURAN MENTERI PERDAGANGAN REPUBLIK INDONESIA
 NOMOR 20 TAHUN 2021
 TENTANG
 KEBIJAKAN DAN PENGATURAN IMPOR

BARANG YANG DAPAT DIIMPOR DALAM KEADAAN TIDAK BARU

BARANG MODAL DALAM KEADAAN TIDAK BARU (BMTB) YANG DAPAT DIIMPOR OLEH PEMAKAI LANGSUNG

No	Pos Tarif/HS	Uraian Barang	Persyaratan	Keterangan	IT	IP	PI	LS	Post Border	
KELOMPOK A (BMTB DENGAN USIA PALING LAMA 20 TAHUN)										
			PI BMTB (API-P):	Penerbitan Persetujuan Impor berdasarkan: a. Neraca Komoditas dalam hal Neraca Komoditas telah ditetapkan; atau b. Data yang tersedia, dalam hal Neraca Komoditas						
	84.02	Ketel uap air atau ketel uap lainnya (selain ketel air panas untuk pemanasan sentral yang juga dapat menghasilkan uap air tekanan rendah); ketel air super-heated.	1. Izin usaha yang diberikan kepada perusahaan untuk melakukan kegiatan usaha selain perdagangan yang dikeluarkan oleh instansi berwenang sesuai dengan ketentuan peraturan perundang-undangan;							
		- Ketel uap air atau ketel uap lainnya								
	8402.19	-- Ketel lainnya, termasuk ketel hibrid:								
		--- Dioperasikan secara elektrik:								
1.	8402.19.11	---- Ketel yang menghasilkan uap air melebihi 15 t per jam	2. Rencana impor yang ditandatangani dan ditandasahkan oleh pimpinan perusahaan, yang memuat					√	√	√
	84.06	Turbin uap air dan turbin uap lainnya.								
2.	8406.10.00	- Turbin untuk penggerak kendaraan					√	√	√	

No	Pos Tarif/HS	Uraian Barang		Persyaratan	Keterangan	IT	IP	PI	LS	Post Border	
		air			belum ditetapkan.						
		- Turbin Lainnya:									
3.	8406.81.00	-- Dengan keluaran melebihi 40 MW		uraian barang, Pos Tarif/HS 8 (delapan) digit, jumlah dan satuan barang, negara muat, dan pelabuhan tujuan; dan 3. Surat pernyataan yang menyatakan bahwa BMTB yang diimpor tidak akan diperjualbelikan atau dijadikan skrap dan usia paling lama 20 (dua puluh) tahun.	Masa berlaku PI BMTB (API-P): a. Selama 1 (satu) tahun takwim, dalam hal Neraca Komoditas telah ditetapkan; atau			√	√	√	
	84.08	Mesin piston pembakaran dalam nyala kompresi (mesin diesel atau semi diesel).									
	8408.10	- Mesin penggerak kendaraan air:		Dalam hal impor BMTB yang termasuk dalam Pos Tarif/HS 87 dilakukan oleh perusahaan pertambangan, selain persyaratan sebagaimana dimaksud pada angka 1, angka 2, dan angka 3 di atas, juga dipersyaratkan: 1. Rencana Kerja dan Anggaran Biaya (RKAB) perusahaan yang ditandatangani oleh kementerian yang menyelenggarakan urusan pemerintahan di bidang energi dan sumber daya mineral; dan 2. Pertimbangan teknis dari Direktur Jenderal Industri Logam, Mesin, Alat Transportasi, dan Elektronika, Kementerian	b. Paling lama 1 (satu) tahun sejak tanggal diterbitkan, dalam hal Neraca Komoditas belum ditetapkan.						
4.	ex 8408.10.20	-- Dengan tenaga melebihi 22,38 kW tetapi tidak melebihi 100 kW	Hanya untuk diatas 25 kW tetapi tidak melebihi 100 kW						√	√	√
5.	8408.10.30	-- Dengan tenaga melebihi 100 kW tetapi tidak melebihi 750 kW							√	√	√
6.	8408.10.90	-- Lain-lain							√	√	√
	8408.20	- Mesin dari jenis yang digunakan untuk penggerak kendaraan dari Bab 87:									
		-- Dirakit secara lengkap:									
		-- Lain-lain:									
		--- Lain-lain:									
7.	ex 8408.20.96	---- Dengan kapasitas silinder melebihi 3.500 cc	Hanya untuk kapasitas silinder melebihi 3.500 cc tetapi tidak melebihi 20.000 cc		Masa berlaku perubahan PI BMTB (API-P) selama sisa masa berlaku PI BMTB (API-P).			√	√	√	
	84.13	Pompa untuk cairan, dilengkapi dengan alat ukur maupun tidak; elevator cairan.			Perpanjangan PI BMTB (API-P)						
	8413.30	- Pompa bahan bakar, pelumas atau media pendingin untuk mesin piston									

No	Pos Tarif/HS	Uraian Barang	Persyaratan	Keterangan	IT	IP	PI	LS	Post Border	
		pembakaran dalam:	Perindustrian, atau data yang tersedia, dalam hal Neraca Komoditas belum ditetapkan.	hanya dapat dilakukan 1 (satu) kali.			√	√	√	
8.	8413.30.30	-- Pompa bahan bakar dari jenis yang digunakan untuk mesin dari kendaraan bermotor pada pos 87.02, 87.03 atau 87.04	Perubahan PI BMTB (API-P): Dalam hal terdapat perubahan identitas importir: 1. PI BMTB (API-P) yang masih berlaku; dan 2. Dokumen yang mengalami perubahan.	Masa berlaku perpanjangan PI BMTB (API-P) selama 30 (tiga puluh) hari sejak tanggal berakhirnya masa berlaku PI BMTB sebelumnya.						
	84.14	Pompa udara atau pompa vakum, kompresor udara atau kompresor gas lainnya dan kipas angin atau kipas gas lainnya; hood ventilasi atau hood daur ulang yang digabung dengan kipas, dilengkapi dengan saringan maupun tidak.								
9.	ex 8414.40.00	- Kompresor udara yang dipasang pada sasis beroda untuk ditarik	Hanya untuk di atas 30 hp	Dalam hal terdapat perubahan pos tarif/HS, uraian barang, Negara muat dan/atau Pelabuhan tujuan: 1. PI BMTB (API-P) yang masih berlaku; 2. Laporan realisasi impor; 3. Izin usaha yang diberikan kepada perusahaan untuk melakukan kegiatan usaha selain perdagangan yang dikeluarkan oleh instansi berwenang sesuai dengan ketentuan peraturan perundang-undangan;	Impor Barang Modal Dalam Keadaan Tidak Baru (BMTB) dari luar daerah pabean ke: a. Kawasan Perdagangan Bebas dan Pelabuhan Bebas (KPBPB); b. Kawasan Ekonomi Khusus (KEK); dan c. Tempat Penimbunan			√	√	√
	84.17	Tanur dan oven industri atau laboratorium, termasuk incinerator, bukan listrik.								
10.	8417.10.00	- Tanur dan oven untuk memanggang, melelehkan atau pengolahan panas lainnya untuk bijih, pirit atau logam					√	√	√	
11.	8417.20.00	- Oven roti, termasuk oven biskuit					√	√	√	
12.	8417.80.00	- Lain-lain					√	√	√	
	84.18	Lemari pendingin, lemari pembeku dan perlengkapan pendingin atau pembeku lainnya, listrik atau lainnya; pompa panas selain mesin pengatur suhu udara dari pos 84.15.	4. Rencana impor yang ditandatangani dan ditandatangani oleh pimpinan							

No	Pos Tarif/HS	Uraian Barang	Persyaratan	Keterangan	IT	IP	PI	LS	Post Border	
		- Perlengkapan pendingin atau pembeku lainnya; pompa panas:	<p>perusahaan, yang memuat uraian barang, Pos Tarif/HS 8 (delapan) digit, jumlah dan satuan barang, negara muat, dan pelabuhan tujuan; dan</p> <p>5. Surat pernyataan yang menyatakan bahwa BMTB yang diimpor tidak akan diperjualbelikan atau dijadikan skrap dan usia paling lama 20 (dua puluh) tahun.</p> <p>Dalam hal impor BMTB yang termasuk dalam Pos Tarif/HS 87 dilakukan oleh perusahaan pertambangan, selain persyaratan perubahan PI BMTB (API-P) sebagaimana dimaksud pada angka 1, angka 2, angka 3, angka 4 dan angka 5 di atas juga dipersyaratkan:</p> <p>1. Perubahan Rencana Kerja dan Anggaran Biaya (RKAB) perusahaan yang ditandatangani oleh Kementerian yang menyelenggarakan urusan pemerintahan di bidang energi dan sumber daya mineral, dalam; dan</p>	<p>Berikat, diberlakukan kebijakan dan pengaturan Impor.</p> <p>Kebijakan dan pengaturan Impor diberlakukan terhadap Impor Barang Modal Dalam Keadaan Tidak Baru (BMTB) dalam rangka kemudahan Impor tujuan ekspor pembebasan.</p>						
	8418.69	-- Lain-lain:								
		--- Water chiller dengan kapasitas pendinginan melebihi 21,10 kW:								
13.	8418.69.41	---- Untuk mesin pengatur suhu						√	√	√
	84.19	Perlengkapan mesin, pabrik atau laboratorium, dipanaskan secara elektrik maupun tidak (tidak termasuk tanur, oven dan perlengkapan lain-nya dari pos 85.14), untuk mengolah bahan dengan proses yang memerlukan perubahan suhu seperti memanaskan, memasak, memanggang, menyuling, rektifikasi, mensterilkan, mempasteurisasi, menguapkan, mengeringkan, mengevaporasi, menguapkan, mengkondensasi atau mendinginkan, selain mesin atau instalasi dari jenis yang digunakan untuk keperluan rumah tangga; pemanas air instant atau pemanas air dengan tempat penyimpanan, bukan listrik.								
		- Pengereng								
	8419.32	Untuk kayu, pulp kertas, kertas atau kertas karton:								
14.	8419.32.10	--- Dioperasikan secara elektrik						√	√	√
	8419.39	-- Lain-lain:								
		--- Dioperasikan secara elektrik								

No	Pos Tarif/HS	Uraian Barang	Persyaratan	Keterangan	IT	IP	PI	LS	Post Border	
15.	8419.39.19	---- Lain-Lain	2. Perubahan Pertimbangan teknis dari Direktur Jenderal Industri Logam, Mesin, Alat Transportasi, dan Elektronika, Kementerian Perindustrian, atau data yang tersedia, dalam hal Neraca Komoditas belum ditetapkan. Perpanjangan PI BMTB (API-P): 1. PI BMTB (API-P) yang masih berlaku; 2. Laporan realisasi impor; 3. <i>Airway Bill</i> atau <i>Bill of Lading</i> ; 4. Izin usaha yang diberikan kepada perusahaan untuk melakukan kegiatan usaha selain perdagangan yang dikeluarkan oleh instansi berwenang sesuai dengan ketentuan peraturan perundang-undangan; 5. Rencana impor yang ditandatangani dan				√	√	√	
	8419.50	- Unit penukar panas: -- Lain-lain:								
16.	8419.50.91	--- Dioperasikan secara elektrik - Mesin, instalasi dan perlengkapan lainnya:						√	√	√
	8419.81	-- Untuk membuat minuman panas atau untuk memasak atau memanaskan makanan:								
17.	8419.81.10	--- Dioperasikan secara elektrik						√	√	√
	84.21	Mesin sentrifugal, termasuk pengering sentrifugal; mesin dan aparatus penyaring atau pemurni, untuk cairan atau gas								
		- Mesin dan aparatus penyaring atau pemurni untuk cairan:								
	8421.29	-- Lain-lain:								
18.	8421.29.90	--- Lain-lain						√	√	√
	8421.39	-- Lain-lain:								
19.	8421.39.20	--- Pemurni udara						√	√	√
		- Bagian:								
	8421.99	-- Lain-lain								
		--- Lain-lain:								
20.	8421.99.99	---- Lain-lain						√	√	√

No	Pos Tarif/HS	Uraian Barang	Persyaratan	Keterangan	IT	IP	PI	LS	Post Border
	84.22	Mesin pencuci piring; mesin untuk membersihkan atau mengeringkan botol atau kemasan lainnya; mesin untuk mengisi, menutup, menyegel atau memasang label pada botol, kaleng, kotak, kantong atau kemasan lainnya; mesin untuk menutup dengan selaput pada botol, guci, tabung dan kemasan semacam itu; mesin pengepak atau pembungkus lainnya (termasuk mesin pembungkus heatshrink); mesin untuk mengaerasi minuman.	ditandaskan oleh pimpinan perusahaan, yang memuat uraian barang, Pos Tarif/HS 8 (delapan) digit, jumlah dan satuan barang, negara muat, dan pelabuhan tujuan; dan 6. Surat pernyataan yang menyatakan bahwa BMTB yang diimpor tidak akan diperjualbelikan atau dijadikan skrap dan usia paling lama 20 (dua puluh) tahun.						
21.	8422.30.00	- Mesin untuk mengisi, menutup, menyegel atau memasang label pada botol, kaleng, kotak, kantong atau kemasan lainnya; mesin penutup dengan selaput pada botol, guci, tabung dan kemasan semacam itu; mesin untuk mengaerasi minuman	Dalam hal impor BMTB yang termasuk dalam Pos Tarif/HS 87 dilakukan oleh perusahaan pertambangan, selain persyaratan pepanjangan PI BMTB (API-P) sebagaimana dimaksud pada angka 1, angka 2, angka 3, angka 4, angka 5 dan angka 6 di atas juga dipersyaratkan:				√	√	√
22.	8422.40.00	- Mesin untuk mengepak atau membungkus lainnya (termasuk mesin pembungkus heat-shrink)	Dalam hal impor BMTB yang termasuk dalam Pos Tarif/HS 87 dilakukan oleh perusahaan pertambangan, selain persyaratan pepanjangan PI BMTB (API-P) sebagaimana dimaksud pada angka 1, angka 2, angka 3, angka 4, angka 5 dan angka 6 di atas juga dipersyaratkan:				√	√	√
	84.23	Mesin penimbang (tidak termasuk timbangan dengan kepekaan timbangan sebesar 5 cg atau lebih baik), termasuk mesin penghitung atau mesin pemeriksa yang dioperasikan dengan anak timbangan; anak timbangan dari segala jenis mesin timbang.	1. Perubahan Rencana Kerja dan Anggaran Biaya (RKAB) perusahaan yang ditandaskan oleh Kementerian yang menyelenggarakan urusan						
		- Mesin penimbang lainnya:							

No	Pos Tarif/HS	Uraian Barang	Persyaratan	Keterangan	IT	IP	PI	LS	Post Border	
	8423.81	-- Mempunyai kapastitas timbang maksimum tidak melebihi 30 kg:	pemerintahan di bidang energi dan sumber daya mineral, dalam; dan 2. Perubahan Pertimbangan teknis dari Direktur Jenderal Industri Logam, Mesin, Alat Transportasi, dan Elektronika, Kementerian Perindustrian, atau data yang tersedia, dalam hal Neraca Komoditas belum ditetapkan.							
	8423.82	-- Mempunyai kapastitas timbang maksimum melebihi 30 kg tetapi tidak melebihi 5.000 kg:								
	8423.89	-- Lain-lain:								
23.	8423.89.10	--- Dioperasikan secara elektrik					√	√	√	
	84.24	Peralatan mekanis (digerakkan dengan tangan maupun tidak) untuk melemparkan, menyebarkan atau menyemprotkan barang cairan atau bubuk; pemadam api, diisi maupun tidak; pistol semprot dan peralatan semacam itu; mesin penyembur uap air atau pasir dan mesin jet pelempar semacam itu.								
24.	8424.30.00	- Mesin penyembur uap air atau pasir dan mesin jet pelempar semacam itu					√	√	√	
		- Peralatan lainnya:								
	8424.89	-- Lain-lain:								
25.	8424.89.50	--- Lain-lain, dioperasikan secara elektrik					√	√	√	
	84.25	Katrol dan kerekan, selain kerekan skip; derek dan kapstan; dongkrak.								
		- Katrol dan kerekan selain kerekan skip atau kerekan dari jenis yang digunakan untuk mengangkat kendaraan:								
26.	8425.11.00	-- Digerakkan dengan motor listrik				√	√	√		
		- Derek; kapstan:								
27.	8425.31.00	-- Digerakkan dengan motor listrik				√	√	√		
		- Dongkrak; kerekan dari jenis yang								

No	Pos Tarif/HS	Uraian Barang	Persyaratan	Keterangan	IT	IP	PI	LS	Post Border
		digunakan untuk mengangkat kendaraan:							
	8425.42	-- Dongkrak dan kerekan lainnya, hidrolik:							
	8425.49	-- Lain-lain:							
28.	8425.49.10	--- Dioperasikan secara elektrik					√	√	√
	84.26	Derek kapal; crane termasuk crane kabel; rangka pengangkat yang dapat berpindah, straddle carrier dan truk kerja yang dilengkapi crane.							
		- Overhead traveling crane, transporter crane, gantry crane, bridge crane, rangka pengangkat yang dapat berpindah dan straddle carrier:							
29.	8426.12.00	-- Rangka pengangkat yang dapat berpindah dengan roda dan straddle carrier					√	√	√
	8426.19	-- Lain-lain:							
30.	8426.19.30	--- Gantry crane					√	√	√
31.	8426.19.90	--- Lain-lain					√	√	√
32.	8426.20.00	- Tower crane					√	√	√
		- Mesin lainnya, berdaya gerak sendiri:							
33.	8426.41.00	-- Dengan roda					√	√	√
		- Mesin lainnya:							
34.	8426.91.00	-- Dirancang untuk dipasang pada kendaraan darat					√	√	√
	84.27	Truk forklift; truk kerja lainnya yang dilengkapi dengan perlengkapan pengangkat atau							

No	Pos Tarif/HS	Uraian Barang		Persyaratan	Keterangan	IT	IP	PI	LS	Post Border
		penanganan.								
35.	ex 8427.10.00	- Truk berdaya gerak sendiri yang digerakkan dengan motor listrik	Forklift digerakkan dengan motor listrik					√	√	√
36.	ex 8427.20.00	- Truk berdaya gerak sendiri lainnya	Tidak termasuk Forklift yang digerakkan dengan engine selain motor listrik dengan operating weight 1,5 Ton atau lebih tetapi tidak melebihi 5 Ton					√	√	√
	84.28	Mesin pengangkat, penanganan, pemuat atau pembongkar lainnya (misalnya, lift, eskalator, konveyor, teleferic).								
		- Elevator dan konveyor yang bergerak terus-menerus lainnya, untuk barang atau bahan:								
	8428.39	-- Lain-lain:								
37.	8428.39.90	--- Lain-lain						√	√	√
	84.29	Bulldoser, angledoser, mesin perata, mesin pengikis, shovel mekanik, eskavator, shovel loader, mesin pemadat dan mesin gilas jalan, berdaya gerak sendiri.								
		- Bulldoser dan angledoser:								

No	Pos Tarif/HS	Uraian Barang		Persyaratan	Keterangan	IT	IP	PI	LS	Post Border
38.	ex 8429.11.00	-- Track laying	Kecuali buldozer yang memiliki daya 160-250 hp					√	√	√
39.	ex 8429.19.00	-- Lain-lain	Kecuali buldozer yang memiliki daya 160-250 hp					√	√	√
40.	ex 8429.20.00	- Grader dan mesin perata	Kecuali motor grader yang memiliki kapasitas 125-135 hp					√	√	√
	8429.40	- Mesin pemadat dan mesin gilas jalan:								
41.	ex 8429.40.30	-- Mesin pemadat	Kecuali Road roller yang memiliki berat 8.5-15 ton					√	√	√
42.	ex 8429.40.40	-- Vibratory smooth drum roller, dengan gaya sentrifugal drum tidak melebihi 20 t berdasarkan berat	Kecuali Road roller yang memiliki berat 8.5-15 ton					√	√	√
43.	ex 8429.40.50	-- Vibratory road roller lainnya	Kecuali Road roller yang memiliki berat 8.5-15 ton					√	√	√
44.	ex 8429.40.90	-- Lain-lain	Kecuali Road roller yang memiliki berat					√	√	√

No	Pos Tarif/HS	Uraian Barang	Persyaratan	Keterangan	IT	IP	PI	LS	Post Border
		8.5-15 ton							
		- Sekop mekanik, ekskavator dan shovel loader:							
45.	ex 8429.51.00	-- Front-end shovel loader	Kecuali excavator yang memiliki daya 70-325 hp				√	√	√
46.	ex 8429.52.00	-- Mesin yang berputar 360° diatas dasarnya	Kecuali excavator yang memiliki daya 70-325 hp				√	√	√
	84.30	Mesin pengolah, grading, perata, pengikis, penggali, pemadat, perapi, pengaduk atau pengebor lainnya, untuk tanah, mineral atau bijih; pemancang tiang dan pemancang bor; bajak salju dan blower salju.							
47.	8430.10.00	- Pemancang tiang dan pemancang bor					√	√	√
		- Pemotong batu bara atau batu dan mesin pembuat terowongan:							
48.	8430.31.00	-- Berdaya gerak sendiri					√	√	√
		- Mesin bor atau sinking lainnya:							
49.	8430.41.00	-- Berdaya gerak sendiri					√	√	√
	8430.49	-- Lain-lain:							

No	Pos Tarif/HS	Uraian Barang		Persyaratan	Keterangan	IT	IP	PI	LS	Post Border
50.	ex 8430.49.10	--- Platform mulut sumur dan modul produksi terpadu yang cocok untuk digunakan dalam operasi pengeboran	Kecuali Subsea Wellhead dan X-Mas Tree, Pressure: 2.000 s/d 20.000 Psi; Ukuran: 2 1/16" s/d 21 1/4", dan Anjungan Lepas Pantai (Platform) Kedalaman 1000 ft, 250 t; Jacket: Berat ≤ 1.700 Ton, ≤ 6 Leg/kaki, Kedalaman ≤ 100 Meter; Deck: Berat ≤ 2.300 Ton (offshore), ≤ 5.00 Ton/16 Leg (onshore)					√	√	√
51.	8430.50.00	- Mesin lainnya, berdaya gerak sendiri						√	√	√
	84.31	Bagian yang cocok untuk digunakan semata-mata atau terutama dengan mesin dari pos 84.25 sampai dengan 84.30.								
	8431.10	- Dari mesin pada pos 84.25:								
		-- Dari mesin yang dioperasikan secara elektrik:								
52.	8431.10.13	--- Dari barang pada subpos 8425.11.00, 8425.31.00 atau 8425.49.10						√	√	√

No	Pos Tarif/HS	Uraian Barang	Persyaratan	Keterangan	IT	IP	PI	LS	Post Border
		- Dari mesin dari pos 84.26, 84.29 atau 84.30:							
53.	8431.43.00	-- Bagian dari mesin pengebor atau sinking pada subpos 8430.41 atau 8430.49					√	√	√
	84.38	Mesin, tidak dirinci atau termasuk dalam pos manapun pada Bab ini, untuk industri pengolahan atau pembuatan makanan atau minuman, selain mesin untuk ekstraksi atau pengolahan lemak atau minyak hewani atau nabati							
	8438.10	- Mesin pembuat roti dan mesin untuk pembuatan makaroni, spaghetti atau produk semacam itu							
54.	8438.10.10	-- Dioperasikan secara elektrik					√	√	√
	8438.20	- Mesin untuk pembuatan kembang gula, kakao atau coklat:							
55.	8438.20.10	-- Dioperasikan secara elektrik					√	√	√
	8438.60	- Mesin untuk pengolahan buah, kacang atau sayuran:							
56.	8438.60.10	-- Dioperasikan secara elektrik					√	√	√
	8438.80	- Mesin lainnya:							
		-- Lain-lain:							
57.	8438.80.91	--- Dioperasikan secara elektrik					√	√	√
	8438.90	- Bagian:							
		-- Dari mesin yang dioperasikan secara elektrik:							
58.	8438.90.19	--- Lain-lain					√	√	√
	84.39	Mesin untuk membuat pulp dari bahan serat selulosa atau untuk membuat atau merampungkan							

No	Pos Tarif/HS	Uraian Barang		Persyaratan	Keterangan	IT	IP	PI	LS	Post Border
		kertas atau kertas karton.								
59.	ex 8439.20.00	- Mesin untuk membuat kertas atau kertas karton	Kecuali semi otomatis					√	√	√
60.	ex 8439.30.00	- Mesin untuk merampungkan kertas atau kertas karton	Kecuali semi otomatis					√	√	√
	84.40	Mesin penjilid buku, termasuk mesin penjahit buku.								
	8440.10	- Mesin:								
61.	8440.10.10	-- Dioperasikan secara elektrik						√	√	√
	84.41	Mesin lainnya untuk membuat pulp kertas, kertas atau kertas karton, termasuk mesin pemotong dari semua jenis.								
	8441.10	- Mesin pemotong:								
62.	8441.10.10	-- Dioperasikan secara elektrik						√	√	√
	8441.20	- Mesin untuk membuat kantong, sak atau amplop:								
63.	8441.20.10	-- Dioperasikan secara elektrik						√	√	√
	8441.30	- Mesin untuk membuat kardus, kotak, peti, tabung, drum atau kemasan semacam itu, selain dengan pencetakan:								
64.	8441.30.10	-- Dioperasikan secara elektrik						√	√	√
	8441.40	- Mesin untuk mencetak barang dari pulp kertas, kertas atau kertas karton:								
65.	8441.40.10	-- Dioperasikan secara elektrik						√	√	√

No	Pos Tarif/HS	Uraian Barang	Persyaratan	Keterangan	IT	IP	PI	LS	Post Border
	8441.80	- Mesin lainnya:							
66.	8441.80.10	-- Dioperasikan secara elektrik					√	√	√
	84.42	Mesin, aparatus dan perlengkapan (selain mesin yang dimaksud dari pos 84.56 sampai dengan 84.65), untuk menyiapkan atau membuat pelat, silinder cetak atau komponen cetak lainnya; pelat, silinder cetak dan komponen cetak lainnya; pelat, silinder dan batu litograf, disiapkan untuk keperluan pencetakan (misalnya, diratakan, dibuat tidak licin atau dipoles).							
	8442.30	- Mesin, aparatus dan perlengkapan:							
67.	8442.30.10	-- Dioperasikan secara elektrik					√	√	√
	84.43	Mesin cetak digunakan untuk mencetak dengan memakai pelat, silinder dan komponen cetak lainnya dari pos 84.42; mesin cetak, mesin fotocopy dan mesin faksimili lainnya, dikombinasi atau tidak; bagian dan aksesori lainnya.							
		- Mesin cetak digunakan untuk mencetak dengan memakai pelat, silinder dan komponen cetak lainnya dari pos 84.42:							
68.	8443.11.00	-- Mesin cetak offset, reel-fed					√	√	√
69.	8443.12.00	-- Mesin cetak offset, sheet-fed, tipe kantor (menggunakan lembaran dengan satu sisinya tidak melebihi 22 cm dan sisi lainnya tidak melebihi 36 cm dalam keadaan tidak dilipat)					√	√	√

No	Pos Tarif/HS	Uraian Barang	Persyaratan	Keterangan	IT	IP	PI	LS	Post Border
70.	8443.13.00	-- Mesin cetak offset lainnya					√	√	√
71.	8443.14.00	-- Mesin cetak letterpress, reel-fed tidak termasuk cetak flexographic					√	√	√
72.	8443.16.00	-- Mesin cetak flexographic					√	√	√
73.	8443.17.00	-- Mesin cetak grafir					√	√	√
74.	ex 8443.19.00	-- Lain-lain	Hanya untuk mesin cetak produk thick film substrate				√	√	√
	84.44	Mesin untuk mengekstrusi, menarik, mentekstur atau memotong bahan tekstil buatan.							
75.	8444.00.10	- Dioperasikan secara elektrik					√	√	√
	84.45	Mesin untuk pengolahan serat tekstil; mesin pemintal, pengganda atau pemilin dan mesin lainnya untuk memproduksi benang tekstil; mesin pengikal atau penggulung tekstil (termasuk penggulung benang pakan) dan mesin untuk menyiapkan benang tekstil untuk digunakan pada mesin dari pos 84.46 atau 84.47.							
		- Mesin untuk pengolahan serat tekstil:							
	8445.11	-- Mesin penggaruk:							
76.	8445.11.10	--- Dioperasikan secara elektrik					√	√	√
	8445.12	-- Mesin penyisir:							
77.	8445.12.10	--- Dioperasikan secara elektrik					√	√	√
	8445.13	-- Mesin penarik atau mesin roving:							
78.	8445.13.10	--- Dioperasikan secara elektrik					√	√	√
	8445.19	-- Lain-lain:							

No	Pos Tarif/HS	Uraian Barang	Persyaratan	Keterangan	IT	IP	PI	LS	Post Border
79.	8445.19.40	--- Lain-lain, dioperasikan secara elektrik					√	√	√
	8445.20	- Mesin pemintal benang tekstil:							
80.	8445.20.10	-- Dioperasikan secara elektrik					√	√	√
	8445.30	- Mesin pengganda atau pemintal benang tekstil:							
81.	8445.30.10	-- Dioperasikan secara elektrik					√	√	√
	8445.40	- Mesin penggulung (termasuk penggulung benang pakan) atau mesin pengikal benang tekstil:							
82.	8445.40.10	-- Dioperasikan secara elektrik					√	√	√
	84.46	Mesin tenun (loom).							
	8446.10	- Untuk menenun kain dengan lebar tidak melebihi 30 cm:							
83.	8446.10.10	-- Dioperasikan secara elektrik					√	√	√
		-Untuk menenun kain dengan lebar melebihi 30 cm, tipe puntalan:							
84.	8446.21.00	-- Power loom					√	√	√
85.	8446.30.00	- Untuk menenun kain dengan lebar melebihi 30 cm, tipe tanpa puntalan					√	√	√
	84.47	Mesin rajut, mesin stitch-bonding dan mesin untuk membuat benang berpalut, tulle, renda, bordir, perapih, jalinan atau jaring dan mesin pembuat rumbai.							
		- Mesin rajut bundar:							
	8447.11	-- Dengan garis tengah silinder tidak melebihi 165 mm:							
86.	8447.11.10	--- Dioperasikan secara elektrik					√	√	√
	8447.12	-- Dengan garis tengah silinder melebihi 165 mm:							
87.	8447.12.10	--- Dioperasikan secara elektrik					√	√	√

No	Pos Tarif/HS	Uraian Barang	Persyaratan	Keterangan	IT	IP	PI	LS	Post Border
	8447.20	- Mesin rajut datar; mesin tusuk ikat:							
88.	8447.20.10	-- Dioperasikan secara elektrik					√	√	√
	84.48	Mesin pembantu untuk digunakan dengan mesin dari pos 84.44, 84.45, 84.46 atau 84.47 (misalnya, dobi, jacquard, penghenti gerak otomatis, mekanisme pengubah puntalan); bagian dan aksesoris yang cocok digunakan semata-mata atau terutama dengan mesin dalam pos ini atau dari pos 84.44, 84.45, 84.46 atau 84.47 (misalnya, spindel dan spindel flyer, card clothing, sisir, extruding nipple, puntalan, heald dan heald-frame, jarum rajut).							
		- Mesin pembantu untuk mesin dari pos 84.44, 84.45, 84.46 atau 84.47:							
	8448.11	-- Dobi dan jacquard; reduksi kartu, mesin pengganda, pelubang atau perakitan mesin untuk digunakan sesuai dengan mesinnya:							
89.	8448.11.10	--- Dioperasikan secara elektrik					√	√	√
	8448.19	-- Lain-lain:							
90.	8448.19.10	--- Dioperasikan secara elektrik					√	√	√
91.	8448.20.00	- Bagian dan aksesoris mesin dari pos 84.44 atau dari mesin pembantunya					√	√	√
		- Bagian dan aksesoris mesin dari pos 84.45 atau dari mesin pembantunya:							
92.	8448.32.00	-- Dari mesin untuk pengolahan serat tekstil, selain card clothing					√	√	√

No	Pos Tarif/HS	Uraian Barang	Persyaratan	Keterangan	IT	IP	PI	LS	Post Border
93.	8448.39.00	-- Lain-lain					√	√	√
	84.51	Mesin (selain mesin dari pos 84.50) untuk mencuci, membersihkan, memeras, mengeringkan, menyetrika, mengepres (termasuk pengepres fusi), mengelantang, mencelup, menata, merampungkan, melapisi atau meresapi benang tekstil, kain atau barang tekstil sudah jadi dan mesin untuk memberi pasta pada kain dasar atau kain dasar lainnya yang digunakan dalam pembuatan penutup lantai seperti linoleum; mesin untuk menggulung, melepas gulungan, melipat, memotong atau memotong bergerigi kain tekstil.							
94.	8451.10.00	- Mesin pembersih kering					√	√	√
		- Mesin pengering:							
95.	8451.29.00	-- Lain-lain					√	√	√
	8451.30	- Mesin penyeterika dan pengepres (termasuk pengepres fusi):							
96.	8451.30.90	-- Lain-lain					√	√	√
97.	8451.40.00	- Mesin pencuci, pengelantang atau pencelup					√	√	√
98.	8451.50.00	- Mesin untuk menggulung, melepas gulungan, melipat, memotong atau memotong bergerigi kain tekstil					√	√	√
	84.52	Mesin jahit, selain dari mesin penjahit buku yang dimaksud dari pos 84.40; perabotan, dasar dan tutup dirancang secara khusus							

No	Pos Tarif/HS	Uraian Barang	Persyaratan	Keterangan	IT	IP	PI	LS	Post Border
		untuk mesin jahit; jarum mesin jahit.							
		- Mesin jahit lainnya:							
99.	8452.21.00	-- Unit otomatis					√	√	√
100.	8452.29.00	-- Lain-lain					√	√	√
	84.53	Mesin untuk mengolah, menyamak atau mengerjakan jangat, kulit atau kulit samak atau untuk membuat atau memperbaiki alas kaki atau barang lain dari jangat, kulit atau kulit samak, selain mesin jahit.							
	8453.10	- Mesin untuk mengolah, menyamak atau mengerjakan jangat, kulit atau kulit samak:							
101.	8453.10.10	-- Dioperasikan secara elektrik					√	√	√
	8453.20	- Mesin untuk membuat atau memperbaiki alas kaki:							
102.	8453.20.10	-- Dioperasikan secara elektrik					√	√	√
	84.54	Converter, ladle, mesin cetakan ingot dan mesin tuang, dari jenis yang digunakan dalam metalurgi atau pengecoran logam.							
103.	8454.20.00	- Cetakan ingot dan ladle					√	√	√
104.	8454.30.00	- Mesin tuang					√	√	√
105.	ex 8454.90.00	- Bagian Kecuali bagian dari converter					√	√	√
	84.55	Kilang penganai logam dan gilingannya							
		- Kilang penganai lainnya:							
106.	8455.21.00	-- Panas atau kombinasi panas dan dingin					√	√	√

No	Pos Tarif/HS	Uraian Barang	Persyaratan	Keterangan	IT	IP	PI	LS	Post Border
	84.56	Mesin perkakas untuk mengerjakan berbagai bahan dengan penghilangan bahan, melalui proses penyinaran laser atau sinar lainnya atau sinar foton, ultrasonik, pelucutan elektro, elektro kimia, sinar elektron, sinar ionik atau busur plasma; mesin pemotong water-jet.							
		- Dioperasikan dengan proses sinar laser atau sinar lainnya atau sinar foton:							
107.	8456.11.00	-- Dioperasikan dengan laser					√	√	√
108.	8456.12.00	-- Dioperasikan dengan sinar lainnya atau sinar foton					√	√	√
109.	8456.30.00	- Dioperasikan dengan proses pelucutan elektro					√	√	√
	8456.40	- Dioperasikan dengan proses busur plasma:							
110.	8456.40.90	-- Lain-lain					√	√	√
111.	8456.50.00	- Mesin pemotong water-jet					√	√	√
	8456.90	- Lain-lain:							
112.	8456.90.90	-- Lain-lain					√	√	√
	84.57	Machining center, mesin konstruksi unit (single station) dan mesin transfer multi-station, untuk mengerjakan logam.							
	8457.10	- Machining center:							
113.	8457.10.10	-- Dari spindle dengan daya tidak melebihi 4 kW					√	√	√
114.	8457.10.90	-- Lain-lain					√	√	√

No	Pos Tarif/HS	Uraian Barang		Persyaratan	Keterangan	IT	IP	PI	LS	Post Border
115.	8457.20.00	- Mesin konstruksi unit (single-station)						√	√	√
	84.58	Mesin bubut (termasuk turning centre) untuk menghilangkan logam.								
		- Mesin bubut horizontal:								
	8458.11	-- Dikontrol secara numerik:								
116.	8458.11.10	--- Dari spindle dengan daya tidak melebihi 4 kW	Kecuali Mesin Bubut CNC Diameter bubut maksimal: 300 mm, Panjang bed: 1.500 mm, CNC: 2 Axis Interpolation					√	√	√
117.	8458.11.90	--- Lain-lain							√	√
	8458.19	-- Lain-lain:								
118.	ex 8458.19.10	--- Dengan jarak antara pusat spindle dan bed tidak melebihi 300 mm	Mesin dengan panjang bed 1,6 meter atau lebih					√	√	√
119.	ex 8458.19.90	--- Lain-lain							√	√
		- Mesin bubut lainnya:								
120.	8458.91.00	-- Dikontrol secara numerik						√	√	√
	8458.99	-- Lain-lain:								
121.	8458.99.10	--- Dengan jarak antara pusat spindle dan bed tidak melebihi 300 mm						√	√	√
122.	8458.99.90	--- Lain-lain						√	√	√

No	Pos Tarif/HS	Uraian Barang		Persyaratan	Keterangan	IT	IP	PI	LS	Post Border
	84.59	Mesin perkakas (termasuk mesin way-type unit head) untuk menggurdi, menggiling, membuat ulir atau alur dengan menghilangkan logam, selain mesin bubut (termasuk turning centre) dari pos 84.58.								
	8459.10	- Mesin way-type unit head:								
123.	8459.10.10	-- Dioperasikan secara elektrik						√	√	√
		- Mesin penggurdi lainnya:								
124.	8459.21.00	-- Dikontrol secara numerik						√	√	√
	8459.29	-- Lain-lain:								
125.	ex 8459.29.10	--- Dioperasikan secara elektrik	Kecuali mesin penggurdi dengan diameter mata penggurdi maksimal 5 inchi					√	√	√
		- Mesin pengebor-penggiling lainnya:								
126.	8459.31.00	-- Dikontrol secara numerik						√	√	√
	8459.39	-- Lain-lain:								
127.	ex 8459.39.10	--- Dioperasikan secara elektrik	Kecuali Mesin Fris Manual (Boring-Milling Machine) dengan ukuran meja 1.217 x 229 mm					√	√	√
		- Mesin pengebor lainnya:								
128.	ex 8459.41.00	-- Dikontrol secara numerik	Kecuali Mesin Bor dengan diameter mata bor maksimal 5 inch					√	√	√

No	Pos Tarif/HS	Uraian Barang		Persyaratan	Keterangan	IT	IP	PI	LS	Post Border
	8459.49	-- Lain-lain:								
129.	ex 8459.49.10	-- Dioperasikan secara elektrik	Kecuali Mesin Bor dengan diameter mata bor maksimal 5 inch					√	√	√
		- Mesin penggiling, tipe knee:								
130.	8459.51.00	-- Dikontrol secara numerik						√	√	√
	8459.59	-- Lain-lain:								
131.	8459.59.10	--- Dioperasikan secara elektrik						√	√	√
		- Mesin penggiling lainnya:								
132.	8459.61.00	-- Dikontrol secara numerik						√	√	√
	8459.69	-- Lain-lain:								
133.	ex 8459.69.10	--- Dioperasikan secara elektrik	Kecuali Mesin FrisManual (Milling Machine) Ukuran meja: 1217 x 229 mm					√	√	√
	8459.70	- Mesin pembuat ulir atau alur lainnya:								
134.	8459.70.10	-- Dioperasikan secara elektrik						√	√	√
	84.60	Mesin perkakas untuk menghaluskan, menajamkan, menggerinda, menggosok, mengasah, memoles atau merampungkan logam atau cermet secara lain dengan memakai batu gerinda, amplas atau produk pemoles, selain mesin pemotong gir, penggerinda gir atau mesin untuk merampungkan gir dari pos 84.61.								

No	Pos Tarif/HS	Uraian Barang	Persyaratan	Keterangan	IT	IP	PI	LS	Post Border
		- Mesin penggerinda permukaan datar:							
135.	8460.12.00	-- Dikontrol secara numerik					√	√	√
136.	ex 8460.19.00	-- Lain-lain Hanya yang dioperasikan secara elektrik					√	√	√
		- Mesin penggerinda lainnya:							
137.	8460.24.00	-- Lain-lain, dikontrol secara numerik					√	√	√
	8460.29	-- Lain-lain:							
138.	ex 8460.29.10	--- Dioperasikan secara elektrik Hanya untuk mesin penggerinda yang posisi setiap porosnya dapat diset dengan akurasi paling tidak 0,01 mm					√	√	√
		- Mesin penajam (perkakas atau gerinda pemotong):							
	8460.39	-- Lain-lain:							
139.	8460.39.10	--- Dioperasikan secara elektrik					√	√	√
	8460.40	- Mesin penggosok atau pengasah:							
140.	8460.40.10	-- Dioperasikan secara elektrik					√	√	√
	84.61	Mesin perkakas untuk mengetam, membentuk, menyerut, menggerak, memotong gir, menggerinda gir atau merampungkan gir, menggergaji, memotong dan mesin perkakas lainnya yang bekerja dengan menghilangkan logam atau sermet, tidak dirinci atau termasuk dalam pos lainnya.							

No	Pos Tarif/HS	Uraian Barang	Persyaratan	Keterangan	IT	IP	PI	LS	Post Border
	8461.20	- Mesin pembentuk atau penyerut:							
141.	8461.20.10	-- Dioperasikan secara elektrik					√	√	√
	8461.30	- Mesin penggerek:							
142.	8461.30.10	-- Dioperasikan secara elektrik					√	√	√
	8461.40	- Mesin pemotong gir, penggerinda gir atau perampung gir:							
143.	8461.40.10	-- Dioperasikan secara elektrik					√	√	√
	8461.50	- Mesin penggergaji atau mesin pemotong:							
144.	8461.50.10	-- Dioperasikan secara elektrik					√	√	√
	8461.90	- Lain-lain:							
		-- Dioperasikan secara elektrik:							
145.	8461.90.11	--- Mesin pengetam					√	√	√
146.	8461.90.19	--- Lain-lain					√	√	√
	84.62	Mesin perkakas (termasuk pengepres) untuk mengerjakan logam dengan menempa, memalu atau menumbuk; mesin perkakas (termasuk pengepres) untuk mengerjakan logam dengan cara membengkokkan, melipat, meluruskan, memipihkan, menggunting, melubangi atau menakik; pengepres untuk mengerjakan logam atau karbida logam, tidak dirinci diatas.							
	8462.10	- Mesin penempa atau penumbuk (termasuk pengepres) dan mesin untuk memalu:							
147.	8462.10.10	-- Dioperasikan secara elektrik					√	√	√
		- Mesin pembengkok, pelipat, pelurus atau pemipih (termasuk pengepres):							

No	Pos Tarif/HS	Uraian Barang		Persyaratan	Keterangan	IT	IP	PI	LS	Post Border
148.	ex 8462.21.00	-- Dikontrol secara numerik	Kecuali Mesin Tekuk (Bending Machine) dengan Kapasitas: panjang max 1.270 mm; tebal 3 mm; bending angle 25-179 derajat					√	√	√
	8462.29	-- Lain-lain:								
149.	ex 8462.29.10	--- Dioperasikan secara elektrik	Hanya untuk mesin press plate dengan pneumatic system, supply listrik tiga phase 380V, Duty Cycle 50%, Feed Stroke hingga 35 mm					√	√	√
		- Mesin penggunting (termasuk pengepres), selain kombinasi mesin pelubang dan penggunting:								
	8462.39	-- Lain-lain:								
150.	8462.39.10	--- Dioperasikan secara elektrik						√	√	√
		- Mesin pelubang atau mesin penakik (termasuk pengepres), termasuk kombinasi mesin pelubang dan penggunting:								
151.	8462.41.00	-- Dikontrol secara numerik						√	√	√
	8462.49	-- Lain-lain:								
152.	8462.49.10	--- Dioperasikan secara elektrik						√	√	√
		- Lain-lain:								

No	Pos Tarif/HS	Uraian Barang		Persyaratan	Keterangan	IT	IP	PI	LS	Post Border
153.	ex 8462.91.00	-- Pengepres hidrolis	Kecuali Mesin Press (Pressing Machine) dengan Max bending plates 3 mm x 1.200 mm					√	√	√
	8462.99	-- Lain-lain:								
154.	8462.99.10	--- Mesin untuk pembuatan kotak, kaleng dan kemasan semacam itu dari tin plate, dioperasikan secara elektrik						√	√	√
155.	8462.99.50	--- Lain-lain, dioperasikan secara elektrik						√	√	√
	84.63	Mesin perkakas lainnya untuk mengerjakan logam atau sermet, tanpa menghilangkan bahannya.								
	8463.10	- Draw-bench untuk batang, tabung, profil, kawat atau sejenisnya:								
156.	8463.10.10	-- Dioperasikan secara elektrik						√	√	√
	8463.20	- Mesin penganai ulir:								
157.	8463.20.10	-- Dioperasikan secara elektrik						√	√	√
	8463.30	- Mesin untuk mengerjakan kawat:								
158.	8463.30.10	-- Dioperasikan secara elektrik						√	√	√
	8463.90	- Lain-lain:								
159.	8463.90.10	-- Dioperasikan secara elektrik						√	√	√
	84.64	Mesin perkakas untuk mengerjakan batu, keramik, beton, asbes semen atau bahan mineral sejenisnya atau untuk mengerjakan kaca secara dingin.								
	8464.20	- Mesin penggerinda atau pemoles:								
160.	8464.20.10	-- Dioperasikan secara elektrik						√	√	√

No	Pos Tarif/HS	Uraian Barang	Persyaratan	Keterangan	IT	IP	PI	LS	Post Border
	84.65	Mesin perkakas (termasuk mesin untuk memaku, mengokot, merekati atau merakit secara lain) untuk mengerjakan kayu, gabus, tulang, karet keras, plastik keras atau bahan keras semacam itu.							
161.	8465.10.00	- Mesin yang dapat melakukan berbagai jenis pekerjaan yang berbeda tanpa menukar alat diantara beberapa pengerjaan					√	√	√
162.	8465.20.00	- Machining center					√	√	√
		- Lain-lain:							
	8465.91	-- Mesin penggaji:							
163.	8465.91.10	--- Untuk menggores printed circuit board atau printed wiring board atau substrat printed circuit board atau printed wiring board, dioperasikan secara elektrik					√	√	√
164.	8465.91.20	--- Lain-lain, dioperasikan secara elektrik					√	√	√
	8465.92	-- Mesin pengetam, penggiling atau pencetak (dengan memotong):							
165.	8465.92.20	--- Lain-lain, dioperasikan secara elektrik					√	√	√
	8465.93	-- Mesin penggerinda, penggosok atau pemoles:							
166.	8465.93.10	--- Dioperasikan secara elektrik					√	√	√
	8465.94	-- Mesin pembengkok atau perakit:							
167.	8465.94.10	--- Dioperasikan secara elektrik					√	√	√
	8465.95	-- Mesin penggurdi atau mortice:							

No	Pos Tarif/HS	Uraian Barang	Persyaratan	Keterangan	IT	IP	PI	LS	Post Border
168.	8465.95.10	--- Mesin penggurdi untuk pembuatan printed circuit board atau printed wiring board dengan kecepatan putaran melebihi 50.000 rpm dan menggunakan mata bor dengan diameter tangkai tidak melebihi 3,175 mm					√	√	√
169.	8465.95.30	--- Lain-lain, dioperasikan secara elektrik					√	√	√
	8465.96	-- Mesin pemisah, pengiris atau pengupas:							
170.	8465.96.10	--- Dioperasikan secara elektrik					√	√	√
	8465.99	-- Lain-lain:							
171.	8465.99.30	--- Mesin bubut, dioperasikan secara elektrik					√	√	√
172.	8465.99.60	--- Lain-lain, dioperasikan secara elektrik					√	√	√
173.	8465.99.90	--- Lain-lain					√	√	√
	84.71	Mesin pengolah data otomatis dan unitnya; pembaca magnetik atau optik, mesin untuk menyalin data pada media data dalam bentuk kode dan mesin untuk mengolah data tersebut, tidak dirinci atau termasuk dalam pos lainnya.							
	8471.30	- Mesin pengolah data otomatis digital portabel, dengan berat tidak lebih dari 10 kg, terdiri dari paling tidak satu unit pengolah pusat, keyboard dan display:							
		- Mesin pengolah data otomatis digital lainnya:							

No	Pos Tarif/HS	Uraian Barang		Persyaratan	Keterangan	IT	IP	PI	LS	Post Border
	8471.41	-- Terdapat dalam wadah yang sama paling tidak satu unit pengolah pusat dan satu unit masukan serta keluaran, dikombinasikan maupun tidak:								
174.	ex 8471.41.90	--- Lain-lain	Server (Main Frame): 1-32 CPU Active, Memory option 8-3040 GB; Power server (Desktop / Tower and Rack Mount.): 64bit Power7+ or Power6 processors (4/6/8/12/16-core).					√	√	√
	8471.70	- Unit penyimpan:								
175.	ex 8471.70.20	-- Hard disk drive	Hard Disk Drive atau Magnetic Disk Drive - Kelas A: Kapasitas kurang dari 70 GB dan Putaran Kurang dari 5.000 rpm, - Kelas B: Kapasitas 70-500 GB dan Putaran Kurang dari 5000-10.000					√	√	√

No	Pos Tarif/HS	Uraian Barang		Persyaratan	Keterangan	IT	IP	PI	LS	Post Border
			rpm, - Kelas C: Kapasitas lebih dari 500 GB dan Putaran lebih dari 10.000 rpm.							
176.	ex 8471.70.30	-- Tape drive	- Kelas A kapasitas di bawah 100 GB, Otomasi Manual; - Kelas B kapasitas 100 - 500 GB, Otomasi autoloader; - Kelas C kapasitas di atas 500GB, Otomasi lengan robot.					√	√	√
177.	8471.70.40	-- Optical disk drive, termasuk CD-ROM drive, DVD drive dan CD-R drive						√	√	√
		-- Lain-lain:								
178.	ex 8471.70.99	--- Lain-lain	USB, System Storage; High performance Storage, Dual active RAID controllers (4 to 8 Gbps).					√	√	√

No	Pos Tarif/HS	Uraian Barang	Persyaratan	Keterangan	IT	IP	PI	LS	Post Border
	84.72	Mesin kantor lainnya (misalnya, hektograf atau mesin duplikasi stensil, mesin pencetak alamat, mesin penyedia uang kertas otomatis, mesin penyortir koin, mesin penghitung atau pembungkus koin, mesin peruncing pensil, mesin pembuat lubang atau mesin kokot).							
	8472.90	- Lain-lain:							
179.	8472.90.10	-- Automatic teller machine					√	√	√
	84.73	Bagian dan aksesoris (selain penutup, kotak pembawa dan sejenisnya) cocok untuk digunakan semata-mata atau terutama dengan mesin dari pos 84.70 sampai dengan 84.72.							
	8473.30	- Bagian dan aksesoris dari mesin pada pos 84.71:							
180.	8473.30.10	-- Printed circuit board yang dirakit					√	√	√
181.	ex 8473.30.90	-- Lain-lain Comp Part Others, Part Printer Shaft, Heatsink, Sensing Device, Hinge, Cover, Frame, Bracket, Hub, Shutter, Rack, Roller, Wheel Back Plan Rail, Enclosure, Bezel, Sock, Housing					√	√	√

No	Pos Tarif/HS	Uraian Barang		Persyaratan	Keterangan	IT	IP	PI	LS	Post Border
			- Kelas fungsional A: aksesoris, - Kelas fungsional B: komponen penutup, - Kelas fungsional C: komponen penunjang operasi.							
	8473.40	- Bagian dan aksesoris dari mesin pada pos 84.72:								
182.	ex 8473.40.10	-- Untuk mesin yang dioperasikan secara elektrik	ATM Parts - Kategori Panel: display 15" LCD (XGA)/15" LCD (XGA) Touch Screen, metal encryption pinpad (support DES/triple DES), - Kategori Card Reader: IC chip magnetic card reader dengan pilihan HiCo card reader, - Kategori Module: kapasitas cartridge 298 mm, maksimum notes/transaksi >100 notes,					√	√	√

No	Pos Tarif/HS	Uraian Barang	Persyaratan	Keterangan	IT	IP	PI	LS	Post Border
		- Kategori Printer: thermal receipt printer dan dot matrix/electronic journal printer dengan kapasitas transaksi >5.000 transaksi/roll.							
	84.74	Mesin untuk menyortir, mengayak, memisahkan, mencuci, menghancurkan, menggerinda, mencampur atau mengaduk tanah, batu, bijih atau bahan mineral lainnya, dalam bentuk padat (termasuk bubuk atau pasta); mesin untuk aglomerasi, membentuk atau mencetak bahan bakar mineral padat, pasta keramik, semen yang tidak dikeraskan, bahan plesteran atau produk mineral lainnya dalam bentuk bubuk atau pasta; mesin untuk membentuk cetakan dari pasir							
	8474.10	- Mesin penyortir, pengayak, pemisah atau pencuci:							
183.	8474.10.10	-- Dioperasikan secara elektrik					√	√	√
	8474.20	- Mesin penghancur atau penggerinda							
		-- Dioperasikan secara elektrik:							
184.	8474.20.11	--- Untuk batu					√	√	√
	84.77	Mesin untuk mengerjakan karet atau plastik atau untuk pembuatan produk dari bahan tersebut, tidak							

No	Pos Tarif/HS	Uraian Barang	Persyaratan	Keterangan	IT	IP	PI	LS	Post Border
		dirinci atau termasuk dalam pos lainnya dalam Bab ini.							
	8477.10	- Mesin cetak injeksi:							
185.	8477.10.10	-- Untuk mencetak karet					√	√	√
		-- Untuk mencetak plastik:							
186.	8477.10.31	--- Mesin cetak injeksi untuk Poly (vinyl chloride)					√	√	√
	8477.20	- Pengekstrusi:							
187.	8477.20.10	-- Untuk mengekstrusi karet					√	√	√
188.	8477.20.20	-- Untuk mengekstrusi plastik					√	√	√
189.	8477.30.00	- Mesin cetak tiup					√	√	√
	8477.40	- Mesin cetak hampa udara dan mesin thermoforming lainnya:							
190.	8477.40.20	-- Untuk mencetak atau membentuk plastik					√	√	√
191.	8477.51.00	-- Untuk mencetak atau menelapaki ban pneumatik atau untuk mencetak atau membentuk ban dalam secara lain					√	√	√
	8477.80	- Mesin lainnya:							
192.	8477.80.10	-- Untuk mengerjakan karet atau untuk pembuatan produk dari karet, dioperasikan secara elektrik					√	√	√
193.	8477.80.20	-- Untuk mengerjakan karet atau untuk pembuatan produk dari karet, tidak dioperasikan secara elektrik					√	√	√
194.	8477.80.31	--- Pengepres laminasi untuk pembuatan printed circuit board atau					√	√	√

No	Pos Tarif/HS	Uraian Barang	Persyaratan	Keterangan	IT	IP	PI	LS	Post Border
		printed wiring board							
195.	8477.80.39	--- Lain-lain					√	√	√
	84.78	Mesin untuk mengolah atau membuat tembakau menjadi barang jadi, tidak dirinci atau termasuk dalam pos lainnya dalam Bab ini.							
	8478.10	- Mesin:							
196.	8478.10.10	-- Dioperasikan secara elektrik					√	√	√
	84.79	Mesin atau peralatan mekanis, mempunyai fungsi tersendiri, tidak dirinci atau termasuk dalam pos lainnya dalam Bab ini.							
	8479.10	- Mesin untuk pekerjaan umum, bangunan atau sejenisnya:							
197.	8479.10.10	-- Dioperasikan secara elektrik					√	√	√
	8479.20	- Mesin untuk mengekstraksi atau mengolah lemak atau minyak hewani atau nabati tertentu:							
198.	8479.20.10	-- Dioperasikan secara elektrik					√	√	√
	8479.30	- Pengepres untuk pembuatan papan partikel atau papan bangunan berserat dari kayu atau dari bahan lignin lainnya dan mesin lainnya untuk mengerjakan kayu atau gabus:							
199.	8479.30.10	-- Dioperasikan secara elektrik					√	√	√
	8479.40	- Mesin pembuat tali atau kabel:							
200.	8479.40.10	-- Dioperasikan secara elektrik					√	√	√
201.	8479.50.00	- Robot industri, tidak dirinci atau termasuk dalam pos lainnya					√	√	√
		-Mesin dan peralatan mekanis lainnya:							

No	Pos Tarif/HS	Uraian Barang	Persyaratan	Keterangan	IT	IP	PI	LS	Post Border
	8479.81	-- Untuk mengerjakan logam, termasuk penggulung kawat listrik:							
202.	8479.81.10	--- Dioperasikan secara elektrik					√	√	√
	8479.82	-- Mesin pencampur, pengadon, penghancur, penggerinda, penyaring, pengubah, penghomogen, pengemulsi atau pengaduk:							
203.	8479.82.10	--- Dioperasikan secara elektrik					√	√	√
	8479.89	-- Lain-lain:							
		--- Lain-lain, dioperasikan secara elektrik:							
204.	8479.89.39	---- Lain-lain					√	√	√
	84.80	Kotak cetakan untuk pengecoran logam; dasar cetakan; pola cetakan; cetakan untuk logam (selain cetakan ingot), karbida logam, kaca, bahan mineral, karet atau plastik.							
	8480.30	- Pola cetakan:							
205.	8480.30.90	-- Lain-lain					√	√	√
		- Cetakan untuk logam atau karbida logam:							
206.	8480.41.00	-- Tipe injeksi atau kompresi					√	√	√
207.	8480.49.00	-- Lain-lain					√	√	√
208.	8480.50.00	- Cetakan untuk kaca					√	√	√
		- Cetakan untuk bahan karet atau plastik:							
	8480.71	-- Tipe injeksi atau kompresi:							

No	Pos Tarif/HS	Uraian Barang		Persyaratan	Keterangan	IT	IP	PI	LS	Post Border
209.	8480.71.10	--- Cetakan untuk sol alas kaki						√	√	√
210.	ex 8480.71.90	--- Lain-lain	Kecuali cetakan untuk cakram optik					√	√	√
	84.83	Poros transmisi (termasuk poros berputar dan poros engkol) dan engkol; rumah bantalan dan bantalan poros polos; gir dan gearing; ball screw atau roller screw; gear box dan pengubah kecepatan lainnya, termasuk torak konverter; roda gaya dan puli, termasuk blok puli; kopling dan poros penyambung (termasuk sambungan universal).								
	8483.10	- Poros transmisi (termasuk poros berputar dan poros engkol) dan engkol:								
		-- Poros berputar dan poros engkol untuk mesin kendaraan dari Bab 87:								
		--- Lain-lain:								
211.	8483.10.27	---- Untuk kendaraan dengan kapasitas silinder tidak melebihi 3.000 cc						√	√	√
	8483.30	- Rumah bantalan, tidak digabung dengan bantalan peluru atau gulung, bantalan poros polos:								
212.	ex 8483.30.90	-- Lain-lain	Kecuali untuk mesin dari pos 84.29 atau 84.30					√	√	√

No	Pos Tarif/HS	Uraian Barang	Persyaratan	Keterangan	IT	IP	PI	LS	Post Border
	8483.40	- Gir dan gearing, selain roda bergigi, chain sprocket dan elemen transmisi lainnya diajukan secara terpisah; ball screw atau roller screw; gear box dan pengubah kecepatan lainnya, termasuk torak konverter:							
213.	8483.40.40	-- Untuk kendaraan dari Bab 87					√	√	√
	8483.90	- Roda bergigi, chain sprocket dan elemen transmisi lainnya diajukan secara terpisah; bagian:							
		-- Bagian dari barang pada subpos 8483.10:							
214.	8483.90.15	--- Untuk barang lainnya dari Bab 87					√	√	√
	85.01	Motor dan generator listrik (tidak termasuk perangkat pembangkit tenaga listrik).							
		- Generator AC (alternator):							
215.	8501.64.00	-- Dengan keluaran melebihi 750 kVA					√	√	√
	85.02	Perangkat pembangkit tenaga listrik dan konverter berputar.							
		- Perangkat pembangkit tenaga listrik dengan mesin piston pembakaran dalam nyala kompresi (mesin diesel atau mesin semi diesel):							
	8502.12	-- Dengan keluaran melebihi 75 kVA tetapi tidak melebihi 375 kVA:							
216.	8502.12.20	--- Dengan keluaran melebihi 125 kVA tetapi tidak melebihi 375 kVA					√	√	√
	8502.13	-- Dengan keluaran melebihi 375 kVA:							
217.	8502.13.20	--- Dengan keluaran dari 12.500 kVA					√	√	√

No	Pos Tarif/HS	Uraian Barang		Persyaratan	Keterangan	IT	IP	PI	LS	Post Border
		atau lebih								
218.	ex 8502.13.90	--- Lain-lain	Kecuali untuk Generator set dengan kapasitas s/d 3 MW					√	√	√
	8502.20	- Perangkat pembangkit tenaga listrik dengan mesin piston pembakaran dalam cetus api:								
		-- Dengan keluaran melebihi 10.000 kVA:								
219.	8502.20.49	--- Lain-lain						√	√	√
		- Perangkat pembangkit tenaga listrik lainnya:								
	8502.31	-- Tenaga angin:								
	8502.39	-- Lain-lain:								
220.	8502.39.20	--- Dengan keluaran melebihi 10 kVA tetapi tidak melebihi 10.000 kVA						√	√	√
		--- Dengan keluaran melebihi 10.000 kVA:								
221.	8502.39.39	---- Lain-lain						√	√	√
	85.04	Transformator elektrik, konverter statis (misalnya, rectifier) dan induktor.								
	8504.40	- Konverter statik:								
		-- Konverter statik untuk mesin pengolah data otomatis dan unitnya, dan aparatus telekomunikasi:								
222.	8504.40.11	--- Uninterruptible power supplies (UPS)						√	√	√
223.	8504.40.19	--- Lain-lain						√	√	√

No	Pos Tarif/HS	Uraian Barang		Persyaratan	Keterangan	IT	IP	PI	LS	Post Border
224.	ex 8504.40.30	-- Rectifier lainnya	Konfigurasinya spesifik untuk BTS selular yang belum diproduksi di Indonesia dengan spesifikasi: "MCS 1800 -48V Rectifier"					√	√	√
225.	ex 8504.40.90	-- Lain-lain	1. wide input voltage range: 90 - 275 Vrms 2. Power Factor Correction 0.99 3. Operating Temperature range up to 65 derajat Celsius 4. Intelligent micro-processor controlled					√	√	√
	85.07	Akumulator listrik, termasuk separatornya, empat persegi panjang (termasuk bujur sangkar) maupun tidak.								
	8507.30	- Nikel-kadmium:								
226.	ex 8507.30.90	-- Lain-lain	Hanya untuk Battery Nikel Kadmium, Sampai dengan 16 KVA, dengan Bracket atau					√	√	√

No	Pos Tarif/HS	Uraian Barang	Persyaratan	Keterangan	IT	IP	PI	LS	Post Border
		Mounting untuk Mesin ATM							
	85.11	Alat penyalu atau penghidup elektrik dari jenis yang digunakan untuk mesin pembakaran dalam cetus api atau nyala kompresi (misalnya, magnet penyalu, magnet-dinamo, koil penyalu, busi pencetus dan busi pijar, starter motor); generator (misalnya, dinamo, alternator) dan sakelar dari jenis yang digunakan dengan mesin tersebut.							
	8511.40	- Starter motor dan starter-generator dua fungsi:							
		-- Motor starter yang telah dirakit untuk mesin kendaraan dari pos 87.01 sampai dengan 87.05:							
227.	8511.40.32	--- Untuk mesin kendaraan dari pos 87.02, 87.03 atau 87.04					√	√	√
		- Generator lainnya:							
		-- Alternator yang telah dirakit untuk mesin kendaraan dari pos 87.01 sampai dengan 87.05:							
228.	8511.50.32	--- Untuk mesin kendaraan dari pos 87.02, 87.03 atau 87.04					√	√	√

No	Pos Tarif/HS	Uraian Barang	Persyaratan	Keterangan	IT	IP	PI	LS	Post Border
	85.14	Tanur dan oven listrik industri atau laboratorium (termasuk yang berfungsi induksi atau dielectric loss); perlengkapan industri atau laboratorium lainnya untuk pengolahan panas bahan dengan induksi atau dielectric loss.							
229.	8514.10.00	- Tanur dan oven tahan panas					√	√	√
	85.15	Mesin dan apparatus penyolder, pematri atau pengelas listrik (termasuk gas dipanaskan secara elektrik), sinar laser atau sinar lainnya atau sinar foton, ultrasonik, sinar elektron, pulsa magnetis atau busur plasma, dapat memotong maupun tidak; mesin dan apparatus listrik untuk penyemprotan panas logam atau sermet.							
	8515.39	-- Lain-lain:							
230.	8515.39.10	--- Pengelas busur AC, tipe transformator					√	√	√
	8515.90	- Bagian:							
231.	8515.90.90	-- Lain-lain					√	√	√

No	Pos Tarif/HS	Uraian Barang	Persyaratan	Keterangan	IT	IP	PI	LS	Post Border
	85.17	Perangkat telepon, termasuk telepon untuk jaringan seluler atau untuk jaringan tanpa kabel lainnya; aparatus lainnya untuk mengirimkan atau menerima suara, gambar, atau data lainnya termasuk aparatus untuk komunikasi dalam jaringan kabel atau tanpa kabel (seperti local atau wide area network), selain dari aparat transmisi atau penerima dari pos 84.43, 85.25, 85.27 atau 85.28.							
		- Aparatus lainnya untuk transmisi atau menerima suara, gambar atau data lain, termasuk aparatus untuk komunikasi dengan kabel atau jaringan tanpa kabel (seperti local atau wide area network):							
232.	8517.61.00	-- Base station					√	√	√
	8517.62	-- Mesin untuk menerima, konversi dan transmisi atau regenerasi suara, gambar atau data lainnya, termasuk aparatus switching dan routing:							
233.	8517.62.10	--- Jenis radio transmitter dan radio penerima digunakan untuk interpretasi simultan pada konferensi multi bahasa					√	√	√
		--- Unit dari mesin pengolah data otomatis selain unit dari pos 84.71:							
234.	ex 8517.62.29	---- Lain-lain	Hanya untuk Network Card				√	√	√

No	Pos Tarif/HS	Uraian Barang	Persyaratan	Keterangan	IT	IP	PI	LS	Post Border
		--- Aparatus untuk sistem saluran pembawa gelombang listrik atau sistem saluran digital:							
235.	8517.62.49	---- Lain-lain					√	√	√
		--- Aparatus transmisi lainnya digabung dengan aparatus penerima lainnya:							
236.	8517.62.53	---- Aparatus transmisi lainnya untuk radio- telefoni atau radio-telegrafi					√	√	√
	8517.70	- Bagian:							
237.	8517.70.40	-- Aerial atau antena dari jenis yang digunakan dengan aparatus untuk radio-telefoni atau radio-telegrafi					√	√	√
		-- Lain-lain:							
238.	8517.70.91	--- Dari barang untuk saluran telefoni atau telegrafi					√	√	√
239.	8517.70.99	--- Lain-lain					√	√	√
	85.29	Bagian yang cocok untuk digunakan semata-mata atau terutama dengan aparatus dari pos 85.25 sampai dengan 85.28.							
	8529.10	- Antena dan reflektor antena dari segala jenis; bagian yang cocok untuk digunakan padanya:							
		-- Lain-lain:							
240.	ex 8529.10.99	--- Lain-lain	Hanya untuk 9.3 meter dual reflector earth station antenna				√	√	√

No	Pos Tarif/HS	Uraian Barang	Persyaratan	Keterangan	IT	IP	PI	LS	Post Border
	85.37	Papan, panel, konsol, meja, kabinet dan landasan lainnya, dilengkapi dengan dua atau lebih aparatus dari pos 85.35 atau 85.36, untuk pengontrol listrik atau pendistribusi listrik, termasuk yang dilengkapi dengan instrumen atau aparatus dari Bab 90, dan aparatus pengontrol numerik, selain aparatus sakelar dari pos 85.17.							
	8537.10	- Untuk voltase tidak melebihi 1.000 volt:							
		-- Lain-lain:							
241.	8537.10.92	--- Dari jenis yang cocok untuk penggunaan dalam sistem kendali distribusi					√	√	√
	85.44	Kawat diisolasi (termasuk dianamel atau dianodisasi), kabel (termasuk kabel koaksial), dan konduktor listrik diisolasi lainnya, dilengkapi dengan konektor maupun tidak; kabel serat optik, dibuat dari serat berselubung tersendiri, dirakit dengan konduktor listrik atau dilengkapi dengan konektor maupun tidak.							
		- Konduktor listrik lainnya, untuk voltase tidak melebihi 1.000 V:							
	8544.42	-- Dilengkapi dengan konektor:							
		--- Lain-lain:							

No	Pos Tarif/HS	Uraian Barang		Persyaratan	Keterangan	IT	IP	PI	LS	Post Border
242.	ex 8544.42.99	---- Lain-lain:	Hanya untuk Kabel Power dengan Konektor untuk mesin ATM					√	√	√
	90.11	Mikroskop optik gabungan, termasuk yang untuk fotomikrografi, sinefotomikrografi atau mikroproyeksi.								
243.	9011.20.00	- Mikroskop lainnya, untuk fotomikrografi, sinefotomikrografi atau mikroproyeksi						√	√	√
	90.15	Instrumen dan peralatan survei (termasuk survei photogrammetrical), hidrografi, oseanografi, hidrologi, meteorologi atau geofisika, tidak termasuk kompas; pengukur jarak.								
	9015.80	- Instrumen dan perlengkapan lainnya:								
244.	9015.80.90	-- Lain-lain						√	√	√
	90.24	Mesin dan peralatan untuk menguji kekerasan, kekuatan, kepadatan, elastisitas atau sifat mekanis lainnya dari suatu bahan (misalnya, logam, kayu, tekstil, kertas, plastik).								
	9024.10	- Mesin dan peralatan untuk menguji logam:								
245.	9024.10.10	-- Dioperasikan secara elektrik						√	√	√

No	Pos Tarif/HS	Uraian Barang	Persyaratan	Keterangan	IT	IP	PI	LS	Post Border
	90.26	Instrumen dan apparatus untuk mengukur atau memeriksa arus, tinggi permukaan, tekanan atau variabel lainnya dari cairan atau gas (misalnya, pengukur arus, pengukur tinggi permukaan, manometer, pengukur panas), tidak termasuk instrumen dan apparatus dari pos 90.14, 90.15, 90.28 atau 90.32.							
	9026.20	- Untuk mengukur atau memeriksa tekanan:							
246.	9026.20.40	-- Lain-lain, tidak dioperasikan secara elektrik					√	√	√
	90.29	Penghitung putaran, penghitung produksi, taksimeter, pengukur jarak, pedometer dan sejenisnya; indikator kecepatan dan takometer selain barang dari pos 90.14 atau 90.15; stroboskop.							
	9029.10	- Penghitung putaran, penghitung produksi, taksimeter, pengukur jarak, pedometer dan sejenisnya:							
247.	ex 9029.10.90	-- Lain-lain	Hanya untuk Production Control Board				√	√	√
	90.30	Oscilloscope, penganalisa spektrum dan instrumen serta apparatus lainnya untuk mengukur atau memeriksa kuantitas elektrik, tidak termasuk pengukur dari pos 90.28; instrumen dan apparatus							

No	Pos Tarif/HS	Uraian Barang	Persyaratan	Keterangan	IT	IP	PI	LS	Post Border
		untuk mengukur atau mendeteksi sinar alfa, beta, gamma, sinar X, kosmik atau radiasi ionisasi lainnya.							
248.	9030.10.00	- Instrumen dan aparatus untuk mengukur atau mendeteksi radiasi ionisasi					√	√	√
249.	9030.40.00	- Instrumen dan aparatus lainnya, dirancang secara khusus untuk telekomunikasi (misalnya, cross-talk meter, instrumen pengukur penguatan, pengukur faktor distorsi, psophometer)					√	√	√
	90.31	Instrumen, peralatan dan mesin pengukur atau pemeriksa, tidak dirinci atau termasuk dalam pos manapun dalam Bab ini; proyektor profil.							
	9031.10	- Mesin untuk menyeimbangkan bagian mekanis:							
	9031.20	- Test bench:							
		- Instrumen dan peralatan optik lainnya:							
	9031.49	-- Lain-lain:							
	9031.80	- Instrumen, peralatan dan mesin lainnya:							
250.	9031.80.90	-- Lain-lain					√	√	√
	87.04	Kendaraan bermotor untuk pengangkutan barang.							
	8704.10	- Damper dirancang untuk penggunaan bukan di jalan raya:							
		-- Completely Knocked Down:							

No	Pos Tarif/HS	Uraian Barang	Persyaratan	Keterangan	IT	IP	PI	LS	Post Border
		-- Lain-lain:							
251.	8704.10.37	--- g.v.w. melebihi 45 t					√	√	√
		- Lain-lain, dengan mesin piston pembakaran nyala kompresi (diesel atau semi diesel):							
	8704.23	-- g.v.w. melebihi 20 t:							
		--- g.v.w. melebihi 24 t tetapi tidak melebihi 45 t:							
		---- Completely Knocked Down:							
		---- Lain-lain:							
252.	8704.23.61	----- Lori (truk) berpendingin					√	√	√
253.	8704.23.63	----- Kendaraan tangki; lori (truk) semen curah					√	√	√
254.	8704.23.69	----- Lain-lain					√	√	√
	87.05	Kendaraan bermotor untuk keperluan khusus, selain yang terutama dirancang untuk pengangkutan orang atau barang (misalnya, lori derek, lori crane, kendaraan pemadam kebakaran, lori pencampur beton, lori penyapu jalan, lori penyemprot, mobil bengkel, mobil unit radiologi).							
255.	8705.10.00	- Lori crane					√	√	√
256.	8705.30.00	- Kendaraan pemadam kebakaran					√	√	√
257.	8705.40.00	- Lori pencampur beton					√	√	√
	8705.90	- Lain-lain:							
258.	8705.90.60	-- Kendaraan pembuat bahan peledak					√	√	√
259.	8705.90.90	-- Lain-lain					√	√	√
	87.16	Trailer dan semi trailer; kendaraan lainnya, tidak digerakkan secara mekanik; bagiannya.							

No	Pos Tarif/HS	Uraian Barang	Persyaratan	Keterangan	IT	IP	PI	LS	Post Border	
		- Trailer dan semi-trailer lainnya untuk pengangkutan barang:								
260.	8716.31.00	-- Trailer dan semi-trailer tangki					√	√	√	
	8716.39	-- Lain-lain:								
		--- Lain-lain:								
261.	8716.39.99	---- Lain-lain					√	√	√	
262.	8716.40.00	- Trailer dan semi-trailer lainnya					√	√	√	
KELOMPOK B (BMTB DENGAN USIA PALING LAMA 20 TAHUN)										
	8802.30	- Pesawat udara dan kendaraan udara lainnya, dengan berat tanpa muatan melebihi 2.000 kg tetapi tidak melebihi 15.000 kg:	PI BMTB (API-P): 1. Izin usaha yang diberikan kepada perusahaan untuk melakukan kegiatan usaha selain perdagangan yang dikeluarkan oleh instansi berwenang sesuai dengan ketentuan peraturan perundang-undangan; 2. Rencana impor yang ditandatangani dan ditandatangani oleh pimpinan perusahaan, yang memuat uraian barang, Pos Tarif/HS 8 (delapan) digit, jumlah dan satuan barang, negara muat, dan pelabuhan tujuan; 3. Surat pernyataan yang menyatakan bahwa BMTB yang diimpor tidak akan	Penerbitan Persetujuan Impor berdasarkan: a. Neraca Komoditas dalam hal Neraca Komoditas telah ditetapkan; atau b. Data yang tersedia, dalam hal Neraca Komoditas belum ditetapkan. Masa berlaku PI BMTB (API-P): a. Selama 1 (satu) tahun takwim, dalam hal						
263.	8802.30.10	-- Pesawat udara					√		√	
264.	8802.30.90	-- Lain-lain					√		√	
	8802.40	- Pesawat udara dan kendaraan udara lainnya, dengan berat tanpa muatan melebihi 15.000 kg:								
265.	8802.40.10	-- Pesawat udara						√		√
266.	8802.40.90	-- Lain-lain						√		√

No	Pos Tarif/HS	Uraian Barang	Persyaratan	Keterangan	IT	IP	PI	LS	Post Border
			<p>diperjualbelikan atau dijadikan skrap dan usia paling lama 20 (dua puluh) tahun; dan</p> <p>4. Surat Persetujuan Pengadaan Pesawat yang dikeluarkan oleh kementerian yang menyelenggarakan urusan pemerintahan di bidang perhubungan, dalam hal impor BMTB berupa semua jenis pesawat udara termasuk helikopter yang termasuk dalam Pos Tarif/HS 88.</p> <p>Perubahan PI BMTB (API-P): Dalam hal terdapat perubahan identitas importir:</p> <ol style="list-style-type: none"> 1. PI BMTB (API-P) yang masih berlaku; dan 2. Dokumen yang mengalami perubahan. <p>Dalam hal terdapat perubahan pos tarif/HS, uraian barang, Negara muat dan/atau Pelabuhan tujuan:</p> <ol style="list-style-type: none"> 1. PI BMTB (API-P) yang masih berlaku; 2. Laporan realisasi impor; 3. Izin usaha yang diberikan 	<p>Neraca Komoditas telah ditetapkan; atau</p> <p>b. Paling lama 1 (satu) tahun sejak tanggal diterbitkan, dalam hal Neraca Komoditas belum ditetapkan.</p> <p>Masa berlaku perubahan PI BMTB (API-P) selama sisa masa berlaku PI BMTB (API-P).</p> <p>Perpanjangan PI BMTB (API-P) hanya dapat dilakukan 1 (satu) kali.</p> <p>Masa berlaku perpanjangan PI BMTB (API-P) selama 30 (tiga puluh) hari sejak</p>					

No	Pos Tarif/HS	Uraian Barang	Persyaratan	Keterangan	IT	IP	PI	LS	Post Border
			<p>kepada perusahaan untuk melakukan kegiatan usaha selain perdagangan yang dikeluarkan oleh instansi berwenang sesuai dengan ketentuan peraturan perundang-undangan;</p> <p>4. Rencana impor yang ditandatangani dan ditandatangani oleh pimpinan perusahaan, yang memuat uraian barang, Pos Tarif/HS 8 (delapan) digit, jumlah dan satuan barang, negara muat, dan pelabuhan tujuan;</p> <p>5. Surat pernyataan yang menyatakan bahwa BMTB yang diimpor tidak akan diperjualbelikan atau dijadikan skrap dan usia paling lama 20 (dua puluh) tahun; dan</p> <p>6. Surat Persetujuan Pengadaan Pesawat yang dikeluarkan oleh kementerian yang menyelenggarakan urusan pemerintahan di bidang perhubungan, dalam hal impor BMTB berupa semua jenis</p>	<p>tanggal berakhirnya masa berlaku PI BMTB sebelumnya.</p> <p>Impor Barang Modal Dalam Keadaan Tidak Baru (BMTB) dari luar daerah pabean ke:</p> <p>a. Kawasan Perdagangan Bebas dan Pelabuhan Bebas (KPBPB);</p> <p>b. Kawasan Ekonomi Khusus (KEK); dan</p> <p>c. Tempat Penimbunan Berikat, diberlakukan kebijakan dan pengaturan Impor.</p> <p>Kebijakan dan pengaturan Impor diberlakukan terhadap Impor</p>					

No	Pos Tarif/HS	Uraian Barang	Persyaratan	Keterangan	IT	IP	PI	LS	Post Border
			<p>pesawat udara termasuk helikopter yang termasuk dalam Pos Tarif/HS 88.</p> <p>Perpanjangan PI BMTB (API-P):</p> <ol style="list-style-type: none"> 1. PI BMTB (API-P) yang masih berlaku; 2. Laporan realisasi impor; 3. <i>Airway Bill</i> atau <i>Bill of Lading</i>; 4. Izin usaha yang diberikan kepada perusahaan untuk melakukan kegiatan usaha selain perdagangan yang dikeluarkan oleh instansi berwenang sesuai dengan ketentuan peraturan perundang-undangan; 5. Rencana impor yang ditandatangani dan ditandatangani oleh pimpinan perusahaan, yang memuat uraian barang, Pos Tarif/HS 8 (delapan) digit, jumlah dan satuan barang, negara muat, dan pelabuhan tujuan; 6. Surat pernyataan yang menyatakan bahwa BMTB yang diimpor tidak akan 	<p>Barang Modal Dalam Keadaan Tidak Baru (BMTB) dalam rangka kemudahan Impor tujuan ekspor pembebasan.</p>					

No	Pos Tarif/HS	Uraian Barang	Persyaratan	Keterangan	IT	IP	PI	LS	Post Border
			diperjualbelikan atau dijadikan skrap dan usia paling lama 20 (dua puluh) tahun; dan 7. Surat Persetujuan Pengadaan Pesawat yang dikeluarkan oleh kementerian yang menyelenggarakan urusan pemerintahan di bidang perhubungan, dalam hal impor BMTB berupa semua jenis pesawat udara termasuk helikopter yang termasuk dalam Pos Tarif/HS 88.						
KELOMPOK B (BMTB DENGAN USIA PALING LAMA 25 TAHUN)									
	88.02	Kendaraan udara lainnya (misalnya, helikopter, pesawat udara); kendaraan luar angkasa (termasuk satelit) serta kendaraan peluncur luar angkasa dan sub orbital.	PI BMTB (API-P):	Penerbitan Persetujuan Impor berdasarkan:					
		- Helikopter:	1. Izin usaha yang diberikan kepada perusahaan untuk melakukan kegiatan usaha selain perdagangan yang dikeluarkan oleh instansi berwenang sesuai dengan ketentuan peraturan perundang-undangan;	a. Neraca Komoditas dalam hal Neraca Komoditas telah ditetapkan; atau					
267.	8802.11.00	-- Dengan berat tanpa muatan tidak melebihi 2.000 kg					√		√
268.	8802.12.00	-- Dengan berat tanpa muatan melebihi 2.000 kg					√		√
	8802.20	- Pesawat udara dan kendaraan udara lainnya, dengan berat tanpa muatan tidak melebihi 2.000 kg:	2. Rencana impor yang ditandatangani dan ditandasahkan oleh pimpinan perusahaan, yang memuat	b. Data yang tersedia, dalam hal Neraca Komoditas					
269.	8802.20.10	-- Pesawat udara					√		√

No	Pos Tarif/HS	Uraian Barang	Persyaratan	Keterangan	IT	IP	PI	LS	Post Border
270.	8802.20.90	-- Lain-lain	<p>uraian barang, Pos Tarif/HS 8 (delapan) digit, jumlah dan satuan barang, negara muat, dan pelabuhan tujuan;</p> <p>3. Surat pernyataan yang menyatakan bahwa BMTB yang diimpor tidak akan diperjualbelikan atau dijadikan skrap dan batasan usia paling lama 25 (dua puluh lima) tahun; dan</p> <p>4. Surat Persetujuan Pengadaan Pesawat yang dikeluarkan oleh kementerian yang menyelenggarakan urusan pemerintahan di bidang perhubungan, dalam hal impor BMTB berupa semua jenis pesawat udara termasuk helikopter yang termasuk dalam Pos Tarif/HS 88.</p> <p>Perubahan PI BMTB (API-P): Dalam hal terdapat perubahan identitas importir: 1. PI BMTB (API-P) yang masih berlaku; dan 2. Dokumen yang mengalami perubahan.</p>	<p>belum ditetapkan.</p> <p>Masa berlaku PI BMTB (API-P): a. Selama 1 (satu) tahun takwim, dalam hal Neraca Komoditas telah ditetapkan; atau b. Paling lama 1 (satu) tahun sejak tanggal diterbitkan, dalam hal Neraca Komoditas belum ditetapkan.</p> <p>Masa berlaku perubahan PI BMTB (API-P) selama sisa masa berlaku PI BMTB (API-P).</p> <p>Perpanjangan PI BMTB (API-P) hanya dapat</p>			√		√

No	Pos Tarif/HS	Uraian Barang	Persyaratan	Keterangan	IT	IP	PI	LS	Post Border
			<p>Dalam hal terdapat perubahan pos tarif/HS, uraian barang, Negara muat dan/atau Pelabuhan tujuan:</p> <ol style="list-style-type: none"> 1. PI BMTB (API-P) yang masih berlaku; 2. Laporan realisasi impor; 3. Izin usaha yang diberikan kepada perusahaan untuk melakukan kegiatan usaha selain perdagangan yang dikeluarkan oleh instansi berwenang sesuai dengan ketentuan peraturan perundang-undangan; 4. Rencana impor yang ditandatangani dan ditandatangani oleh pimpinan perusahaan, yang memuat uraian barang, Pos Tarif/HS 8 (delapan) digit, jumlah dan satuan barang, negara muat, dan pelabuhan tujuan; 5. Surat pernyataan yang menyatakan bahwa BMTB yang diimpor tidak akan diperjualbelikan atau dijadikan skrap dan batasan usia paling lama 25 (dua puluh lima) tahun; 	<p>dilakukan 1 (satu) kali.</p> <p>Masa berlaku perpanjangan PI BMTB (API-P) selama 30 (tiga puluh) hari sejak tanggal berakhirnya masa berlaku PI BMTB sebelumnya.</p> <p>Impor Barang Modal Dalam Keadaan Tidak Baru (BMTB) dari luar daerah pabean ke:</p> <ol style="list-style-type: none"> a. Kawasan Perdagangan Bebas dan Pelabuhan Bebas (KPPB); b. Kawasan Ekonomi Khusus (KEK); dan c. Tempat Penimbunan Berikat, diberlakukan 					

No	Pos Tarif/HS	Uraian Barang	Persyaratan	Keterangan	IT	IP	PI	LS	Post Border
			<p>dan</p> <p>6. Surat Persetujuan Pengadaan Pesawat yang dikeluarkan oleh kementerian yang menyelenggarakan urusan pemerintahan di bidang perhubungan, dalam hal impor BMTB berupa semua jenis pesawat udara termasuk helikopter yang termasuk dalam Pos Tarif/HS 88.</p> <p>Perpanjangan PI BMTB (API-P):</p> <ol style="list-style-type: none"> 1. PI BMTB (API-P) yang masih berlaku; 2. Laporan realisasi impor; 3. <i>Airway Bill</i> atau <i>Bill of Lading</i>; 4. Izin usaha yang diberikan kepada perusahaan untuk melakukan kegiatan usaha selain perdagangan yang dikeluarkan oleh instansi berwenang sesuai dengan ketentuan peraturan perundang-undangan; 5. Rencana impor yang ditandatangani dan ditandatangani oleh pimpinan 	<p>kebijakan dan pengaturan Impor.</p> <p>Kebijakan dan pengaturan Impor diberlakukan terhadap Impor Barang Modal Dalam Keadaan Tidak Baru (BMTB) dalam rangka kemudahan Impor tujuan ekspor pembebasan.</p>					

No	Pos Tarif/HS	Uraian Barang	Persyaratan	Keterangan	IT	IP	PI	LS	Post Border
			<p>perusahaan, yang memuat uraian barang, Pos Tarif/HS 8 (delapan) digit, jumlah dan satuan barang, negara muat, dan pelabuhan tujuan;</p> <p>6. Surat pernyataan yang menyatakan bahwa BMTB yang diimpor tidak akan diperjualbelikan atau dijadikan skrap dan batasan usia paling lama 25 (dua puluh lima) tahun; dan</p> <p>7. Surat Persetujuan Pengadaan Pesawat yang dikeluarkan oleh kementerian yang menyelenggarakan urusan pemerintahan di bidang perhubungan, dalam hal impor BMTB berupa semua jenis pesawat udara termasuk helikopter yang termasuk dalam Pos Tarif/HS 88.</p>						
KELOMPOK B (BMTB TANPA BATASAN USIA)									
	40.12	Ban bertekanan, bekas atau ditelapaki lagi, dari karet; ban padat atau bantalan, telapak ban dan penutup ban dari karet	PI BMTB (API-P): 1. Izin usaha yang diberikan kepada perusahaan untuk melakukan kegiatan usaha	Penerbitan Persetujuan Impor berdasarkan: a. Neraca Komoditas					
		- Ban ditelapaki lagi:							

No	Pos Tarif/HS	Uraian Barang		Persyaratan	Keterangan	IT	IP	PI	LS	Post Border	
271.	4012.13.00	-- Dari jenis yang digunakan untuk kendaraan udara		selain perdagangan yang dikeluarkan oleh instansi berwenang sesuai dengan ketentuan peraturan perundang-undangan; 2. Rencana impor yang ditandatangani dan ditandatangani oleh pimpinan perusahaan, yang memuat uraian barang, Pos Tarif/HS 8 (delapan) digit, jumlah dan satuan barang, negara muat, dan pelabuhan tujuan; dan 3. Surat pernyataan yang menyatakan bahwa BMTB yang diimpor tidak akan diperjualbelikan atau dijadikan skrap. Perubahan PI BMTB (API-P): Dalam hal terdapat perubahan identitas importir: 1. PI BMTB (API-P) yang masih berlaku; dan 2. Dokumen yang mengalami perubahan. Dalam hal terdapat perubahan pos	dalam hal Neraca Komoditas telah ditetapkan; atau			√		√	
	4012.20	- Ban bertekanan, bekas:									
272.	4012.20.30	-- Dari jenis yang digunakan untuk kendaraan udara				b. Data yang tersedia, dalam hal Neraca Komoditas belum ditetapkan.			√		√
	84.07	Mesin piston pembakaran dalam cetus api bolak-balik atau berputar									
273.	8407.10.00	- Mesin kendaraan udara							√		√
	84.09	Bagian yang cocok untuk digunakan semata-mata atau terutama dengan mesin dari pos 84.07 atau 84.08									
274.	8409.10.00	- Untuk mesin kendaraan udara				Masa berlaku PI BMTB (API-P):			√		√
	84.11	Turbo-jet, turbo-propeller dan turbin gas lainnya.				a. Selama 1 (satu) tahun takwim, dalam hal Neraca Komoditas telah ditetapkan; atau					
		-Turbo-jet:									
275.	8411.11.00	-- Dengan gaya dorong tidak melebihi 25 kN							√		√
276.	8411.12.00	-- Dengan gaya dorong melebihi 25 kN						√		√	
		- Turbo-propeller:			b. Paling lama 1 (satu) tahun sejak tanggal diterbitkan, dalam hal Neraca Komoditas belum ditetapkan.						
277.	8411.21.00	-- Dengan daya tidak melebihi 1.100 kW						√		√	
278.	8411.22.00	-- Dengan daya melebihi 1.100 kW						√		√	
		- Turbin gas lainnya:									
279.	ex 8411.81.00	-- Dengan daya tidak melebihi 5.000 kW	Hanya untuk yang akan digunakan pada pesawat udara					√		√	
280.	ex 8411.82.00	-- Dengan daya						√		√	

No	Pos Tarif/HS	Uraian Barang		Persyaratan	Keterangan	IT	IP	PI	LS	Post Border
		melebihi 5.000 kW		tarif/HS, uraian barang, Negara muat dan/atau Pelabuhan tujuan:	Masa berlaku perubahan PI BMTB (API-P)					
		- Bagian:			selama sisa masa berlaku PI BMTB (API-P).					
281.	8411.91.00	-- Dari turbo-jet atau turbo-propeller		1. PI BMTB (API-P) yang masih berlaku;				√		√
282.	8411.99.00	-- Lain-lain		2. Laporan realisasi impor;				√		√
283.	8801.00.00	Balon udara dan balon udara yang dapat dikemudikan; pesawat layang, pesawat layang gantung dan kendaraan udara lainnya tanpa tenaga penggerak.		3. Izin usaha yang diberikan kepada perusahaan untuk melakukan kegiatan usaha selain perdagangan yang dikeluarkan oleh instansi berwenang sesuai dengan ketentuan peraturan perundang-undangan;	Perpanjangan PI BMTB (API-P) hanya dapat dilakukan 1 (satu) kali.			√		√
	88.03	Bagian dari barang pada pos 88.01 atau 88.02.								
284.	8803.10.00	- Propeller dan rotor serta bagiannya		4. Rencana impor yang ditandatangani dan ditandatangani oleh pimpinan perusahaan, yang memuat uraian barang, Pos Tarif/HS 8 (delapan) digit, jumlah dan satuan barang, negara muat, dan pelabuhan tujuan; dan	Masa berlaku perpanjangan PI BMTB (API-P) selama 30 (tiga puluh) hari sejak tanggal berakhirnya masa berlaku PI BMTB sebelumnya.			√		√
285.	8803.20.00	- Rangka bawah dan bagiannya						√		√
286.	8803.30.00	- Bagian lainnya dari pesawat udara atau helikopter						√		√
	8803.90	- Lain-lain:								
287.	ex 8803.90.90	-- Lain-lain	Kecuali dari balon udara, pesawat layang atau layang-layang	5. Surat pernyataan yang menyatakan bahwa BMTB yang diimpor tidak akan diperjualbelikan atau dijadikan skrap.	Impor Barang Modal Dalam Keadaan Tidak Baru (BMTB) dari luar daerah pabean ke:			√		√
	88.05	Gir peluncur kendaraan udara; deck-arrestor atau gir semacam itu; pesawat latih terbang di darat; bagian dari barang tersebut.								
288.	8805.10.00	- Gir peluncur kendaraan udara dan bagiannya; deck-arrestor atau alat semacam itu dan bagiannya			a. Kawasan Perdagangan			√		√

No	Pos Tarif/HS	Uraian Barang	Persyaratan	Keterangan	IT	IP	PI	LS	Post Border	
		- Pesawat latih terbang di darat dan bagiannya:	Perpanjangan PI BMTB (API-P): 1. PI BMTB (API-P) yang masih berlaku; 2. Laporan realisasi impor; 3. <i>Airway Bill</i> atau <i>Bill of Lading</i> ; 4. Izin usaha yang diberikan kepada perusahaan untuk melakukan kegiatan usaha selain perdagangan yang dikeluarkan oleh instansi berwenang sesuai dengan ketentuan peraturan perundang-undangan; 5. Rencana impor yang ditandatangani dan ditandatangani oleh pimpinan perusahaan, yang memuat uraian barang, Pos Tarif/HS 8 (delapan) digit, jumlah dan satuan barang, negara muat, dan pelabuhan tujuan; dan 6. Surat pernyataan yang menyatakan bahwa BMTB yang diimpor tidak akan diperjualbelikan atau dijadikan skrap.	Bebas dan Pelabuhan Bebas (KPBPB);						
289.	8805.21.00	-- Simulator pertempuran udara dan bagiannya		b. Kawasan Ekonomi Khusus (KEK); dan			√			√
	8805.29	-- Lain-lain:								
290.	8805.29.10	--- Pesawat latih terbang di darat		c. Tempat Penimbunan Berikat, diberlakukan kebijakan dan pengaturan Impor.			√			√
291.	8805.29.90	--- Lain-lain		Kebijakan dan pengaturan Impor diberlakukan terhadap Impor Barang Modal Dalam Keadaan Tidak Baru (BMTB) dalam rangka kemudahan Impor tujuan ekspor pembebasan.			√			√
KELOMPOK C (BMTB DENGAN USIA PALING LAMA 15 TAHUN)										

No	Pos Tarif/HS	Uraian Barang	Persyaratan	Keterangan	IT	IP	PI	LS	Post Border	
	89.01	Kapal pesiar, kapal eksekursi, kapal feri, kapal kargo, tongkang dan kendaraan air semacam itu untuk pengangkutan orang atau barang.	PI BMTB (API-P): 1. Izin usaha yang diberikan kepada perusahaan untuk melakukan kegiatan usaha selain perdagangan yang dikeluarkan oleh instansi berwenang sesuai dengan ketentuan peraturan perundang-undangan; 2. Rencana impor yang ditandatangani dan ditandatangani oleh pimpinan perusahaan, yang memuat uraian barang, Pos Tarif/HS 8 (delapan) digit, jumlah dan satuan barang, negara muat, dan pelabuhan tujuan; 3. Surat pernyataan yang menyatakan bahwa BMTB yang diimpor tidak akan diperjualbelikan atau dijadikan skrap dan usia paling lama 15 (lima belas) tahun; 4. <i>Class Certificate, Nationality Certificate, dan Tonnage Certificate</i> , yang memuat informasi mengenai usia dan kriteria teknis kapal;	Penerbitan Persetujuan Impor berdasarkan:						
	8901.10	- Kapal pesiar, kapal eksekursi dan kendaraan air semacam itu terutama dirancang untuk pengangkutan orang; kapal feri dari semua jenis:			a. Neraca Komoditas dalam hal Neraca Komoditas telah ditetapkan;					
292.	8901.10.70	-- Dengan tonase kotor melebihi 1.000 tetapi tidak melebihi 4.000			atau			√		√
	8901.20	- Tanker:			b. Data yang tersedia, dalam hal Neraca Komoditas belum ditetapkan.			√		√
293.	8901.20.50	-- Dengan tonase kotor tidak melebihi 5.000								
	89.03	- Yacht dan kendaraan air lainnya untuk pelesir atau olah raga; sampan dan kano;								
		- Lain-lain								
294.	8903.99.00	-- Lain-lain		Masa berlaku PI BMTB (API-P):			√		√	
				a. Selama 1 (satu) tahun takwim, dalam hal Neraca Komoditas telah ditetapkan; atau						
				b. Paling lama 1 (satu) tahun sejak tanggal diterbitkan, dalam hal						

No	Pos Tarif/HS	Uraian Barang	Persyaratan	Keterangan	IT	IP	PI	LS	Post Border
			<p>5. Bukti penggantian bendera berupa surat tanda kebangsaan dan surat ukur sementara yang dikeluarkan oleh kementerian yang menyelenggarakan urusan pemerintahan di bidang perhubungan, untuk BMTB yang termasuk dalam Pos Tarif/ HS 89; dan</p> <p>6. Surat pernyataan yang menyatakan bahwa BMTB akan dikonversi menjadi kapal <i>storage</i>, untuk BMTB yang termasuk dalam Pos Tarif/HS 8901.20.</p> <p>Perubahan PI BMTB (API-P):</p> <p>Dalam hal terdapat perubahan identitas importir:</p> <ol style="list-style-type: none"> 1. PI BMTB (API-P) yang masih berlaku; dan 2. Dokumen yang mengalami perubahan. <p>Dalam hal terdapat perubahan pos tarif/HS, uraian barang, Negara muat dan/atau Pelabuhan tujuan:</p> <ol style="list-style-type: none"> 1. PI BMTB (API-P) yang masih berlaku; 	<p>Neraca Komoditas belum ditetapkan.</p> <p>Masa berlaku perubahan PI BMTB (API-P) selama sisa masa berlaku PI BMTB (API-P).</p> <p>Perpanjangan PI BMTB (API-P) hanya dapat dilakukan 1 (satu) kali.</p> <p>Masa berlaku perpanjangan PI BMTB (API-P) selama 30 (tiga puluh) hari sejak tanggal berakhirnya masa berlaku PI BMTB sebelumnya.</p> <p>Impor Barang Modal Dalam Keadaan Tidak Baru (BMTB) dari luar daerah</p>					

No	Pos Tarif/HS	Uraian Barang	Persyaratan	Keterangan	IT	IP	PI	LS	Post Border
			<p>2. Laporan realisasi impor;</p> <p>3. Izin usaha yang diberikan kepada perusahaan untuk melakukan kegiatan usaha selain perdagangan yang dikeluarkan oleh instansi berwenang sesuai dengan ketentuan peraturan perundang-undangan;</p> <p>4. Rencana impor yang ditandatangani dan ditandatangani oleh pimpinan perusahaan, yang memuat uraian barang, Pos Tarif/HS 8 (delapan) digit, jumlah dan satuan barang, negara muat, dan pelabuhan tujuan;</p> <p>5. Surat pernyataan yang menyatakan bahwa BMTB yang diimpor tidak akan diperjualbelikan atau dijadikan skrap dan usia paling lama 15 (lima belas) tahun;</p> <p>6. <i>Class Certificate</i>, <i>Nationality Certificate</i>, dan <i>Tonnage Certificate</i>, yang memuat informasi mengenai usia dan kriteria teknis kapal;</p>	<p>pabean ke:</p> <p>a. Kawasan Perdagangan Bebas dan Pelabuhan Bebas (KPBPB);</p> <p>b. Kawasan Ekonomi Khusus (KEK); dan</p> <p>c. Tempat Penimbunan Berikat, diberlakukan kebijakan dan pengaturan Impor.</p> <p>Kebijakan dan pengaturan Impor diberlakukan terhadap Impor Barang Modal Dalam Keadaan Tidak Baru (BMTB) dalam rangka kemudahan Impor tujuan ekspor pembebasan.</p>					

No	Pos Tarif/HS	Uraian Barang	Persyaratan	Keterangan	IT	IP	PI	LS	Post Border
			<p>7. Bukti penggantian bendera berupa surat tanda kebangsaan dan surat ukur sementara yang dikeluarkan oleh kementerian yang menyelenggarakan urusan pemerintahan di bidang perhubungan, untuk BMTB yang termasuk dalam Pos Tarif/ HS 89; dan</p> <p>8. Surat pernyataan yang menyatakan bahwa BMTB akan dikonversi menjadi kapal <i>storage</i>, untuk BMTB yang termasuk dalam Pos Tarif/HS 8901.20.</p> <p>Perpanjangan PI BMTB (API-P):</p> <ol style="list-style-type: none"> 1. PI BMTB (API-P) yang masih berlaku; 2. Laporan realisasi impor; 3. <i>Airway Bill</i> atau <i>Bill of Lading</i>; 4. Izin usaha yang diberikan kepada perusahaan untuk melakukan kegiatan usaha selain perdagangan yang dikeluarkan oleh instansi berwenang sesuai dengan ketentuan peraturan perundang-undangan; 						

No	Pos Tarif/HS	Uraian Barang	Persyaratan	Keterangan	IT	IP	PI	LS	Post Border
			<p>5. Rencana impor yang ditandatangani dan ditandatangani oleh pimpinan perusahaan, yang memuat uraian barang, Pos Tarif/HS 8 (delapan) digit, jumlah dan satuan barang, negara muat, dan pelabuhan tujuan;</p> <p>6. Surat pernyataan yang menyatakan bahwa BMTB yang diimpor tidak akan diperjualbelikan atau dijadikan skrap dan usia paling lama 15 (lima belas) tahun;</p> <p>7. <i>Class Certificate, Nationality Certificate, dan Tonnage Certificate</i>, yang memuat informasi mengenai usia dan kriteria teknis kapal;</p> <p>8. Bukti penggantian bendera berupa surat tanda kebangsaan dan surat ukur sementara yang dikeluarkan oleh kementerian yang menyelenggarakan urusan pemerintahan di bidang perhubungan, untuk BMTB yang termasuk dalam Pos Tarif/HS 89; dan</p>						

No	Pos Tarif/HS	Uraian Barang	Persyaratan	Keterangan	IT	IP	PI	LS	Post Border
			9. Surat pernyataan yang menyatakan bahwa BMTB akan dikonversi menjadi kapal <i>storage</i> , untuk BMTB yang termasuk dalam Pos Tarif/HS 8901.20.						
KELOMPOK C (BMTB DENGAN USIA PALING LAMA 20 TAHUN)									
	89.01	Kapal pesiar, kapal eksekursi, kapal feri, kapal kargo, tongkang dan kendaraan air semacam itu untuk pengangkutan orang atau barang.	PI BMTB (API-P):	Penerbitan Persetujuan Impor berdasarkan:					
	8901.10	- Kapal pesiar, kapal eksekursi dan kendaraan air semacam itu terutama dirancang untuk pengangkutan orang; kapal feri dari semua jenis:	1. Izin usaha yang diberikan kepada perusahaan untuk melakukan kegiatan usaha selain perdagangan yang dikeluarkan oleh instansi berwenang sesuai dengan ketentuan peraturan perundang-undangan;	a. Neraca Komoditas dalam hal Neraca Komoditas telah ditetapkan; atau					
295.	8901.10.80	-- Dengan tonase kotor melebihi 4.000 tetapi tidak melebihi 5.000	2. Rencana impor yang ditandatangani dan ditandasahkan oleh pimpinan perusahaan, yang memuat uraian barang, Pos Tarif/HS 8 (delapan) digit, jumlah dan satuan barang, negara muat, dan pelabuhan tujuan;	b. Data yang tersedia, dalam hal Neraca Komoditas belum ditetapkan.			√		√
296.	8901.10.90	-- Dengan tonase kotor melebihi 5.000	3. Surat pernyataan yang menyatakan bahwa BMTB yang diimpor tidak akan diperjualbelikan atau dijadikan	Masa berlaku PI BMTB (API-P):			√		√
	8901.20	- Tanker;		a. Selama 1 (satu) tahun takwim, dalam hal Neraca					
297.	ex 8901.20.50	-- Dengan tonase kotor tidak melebihi 5.000					√		√
		Hanya untuk kapal tanker gas <i>carrier</i> , kapal Tanker Asphalt dan kapal Tanker Kimia							
298.	8901.20.70	-- Dengan tonase kotor melebihi 5.000 tetapi tidak melebihi 50.000					√		√
299.	8901.20.80	-- Dengan tonase kotor melebihi 50.000					√		√

No	Pos Tarif/HS	Uraian Barang	Persyaratan	Keterangan	IT	IP	PI	LS	Post Border
	8901.30	- Kapal berpendingin, selain yang disebut dari subpos 8901.20:	skrap dan usia paling lama 20 (dua puluh) tahun;	Komoditas telah ditetapkan; atau b. Paling lama 1 (satu) tahun sejak tanggal diterbitkan, dalam hal Neraca Komoditas belum ditetapkan. Masa berlaku perubahan PI BMTB (API-P) selama sisa masa berlaku PI BMTB (API-P). Perpanjangan PI BMTB (API-P) hanya dapat dilakukan 1 (satu) kali. Masa berlaku perpanjangan PI BMTB (API-P) selama 30 (tiga puluh) hari sejak					
300.	8901.30.70	-- Dengan tonase kotor melebihi 5.000 tetapi tidak melebihi 50.000	4. <i>Class Certificate, Nationality Certificate, dan Tonnage Certificate</i> , yang memuat informasi mengenai usia dan kriteria teknis kapal;				√		√
301.	8901.30.80	-- Dengan tonase kotor melebihi 50.000	5. Surat pernyataan yang menyatakan bahwa BMTB akan dikonversi menjadi kapal <i>storage</i> , untuk BMTB yang termasuk dalam Pos Tarif/HS 8901.20; dan				√		√
	8901.90	- Kendaraan air lainnya untuk pengangkutan barang dan kendaraan air lainnya untuk pengangkutan orang dan barang: -- Bermotor	6. Bukti penggantian bendera berupa surat tanda kebangsaan dan surat ukur sementara yang dikeluarkan oleh kementerian yang menyelenggarakan urusan pemerintahan di bidang perhubungan, untuk BMTB yang termasuk dalam Pos Tarif/HS 89.				√		√
302.	8901.90.34	--- Dengan tonase kotor melebihi 1.000 tetapi tidak melebihi 4.000					√		√
303.	8901.90.35	--- Dengan tonase kotor melebihi 4.000 tetapi tidak melebihi 5.000					√		√
304.	8901.90.36	--- Dengan tonase kotor melebihi 5.000 tetapi tidak melebihi 50.000					√		√
305.	8901.90.37	--- Dengan tonase kotor melebihi 50.000					√		√
	89.04	Kapal penarik dan pendorong.							
		- Dengan tonase kotor melebihi 26:							
306.	8904.00.39	-- Lain-lain	Untuk daya melebihi 4.000 HP			√		√	
	89.05	Kapal suar, kapal pemadam kebakaran, kapal keruk, crane terapung, dan kendaraan air lainnya yang fungsi berlayarnya bukan merupakan fungsi utama;	Dalam hal terdapat perubahan identitas importir: 1. PI BMTB (API-P) yang masih berlaku; dan						

No	Pos Tarif/HS	Uraian Barang		Persyaratan	Keterangan	IT	IP	PI	LS	Post Border
		dok terapung; platform pengeboran atau produksi terapung atau di bawah air.		2. Dokumen yang mengalami perubahan.	tanggal berakhirnya masa berlaku PI BMTB sebelumnya.					
307.	ex 8905.10.00	- Kapal Keruk	Hanya untuk tipe <i>cutter suction dredger</i> (CSD) dengan <i>flow rate</i> melebihi 250 <i>cbm/jam</i> dan tipe <i>trailing suction hopper dredger</i> (TSHD) kapasitas melebihi 2.000 <i>cbm</i>	Dalam hal terdapat perubahan pos tarif/HS, uraian barang, Negara muat dan/atau Pelabuhan tujuan: 1. PI BMTB (API-P) yang masih berlaku; 2. Laporan realisasi impor; 3. Izin usaha yang diberikan kepada perusahaan untuk melakukan kegiatan usaha selain perdagangan yang dikeluarkan oleh instansi berwenang sesuai dengan ketentuan peraturan perundang-undangan;	Impor Barang Modal Dalam Keadaan Tidak Baru (BMTB) dari luar daerah pabean ke: a. Kawasan Perdagangan Bebas dan Pelabuhan Bebas (KPBPB); b. Kawasan Ekonomi Khusus (KEK); dan c. Tempat Penimbunan Berikat, diberlakukan kebijakan dan pengaturan Impor.			√		√
308.	ex 8905.20.00	- Platform pengeboran atau produksi terapung atau di bawah air	Hanya untuk platform					√		√
	8905.90	- Lain-lain:		4. Rencana impor yang ditandatangani dan ditandasahkan oleh pimpinan perusahaan, yang memuat uraian barang, Pos Tarif/HS 8 (delapan) digit, jumlah dan satuan barang, negara muat, dan pelabuhan tujuan;						
309.	8905.90.10	-- Dok Terapung						√		√
310.	8905.90.90	-- Lain-lain		5. Surat pernyataan yang menyatakan bahwa BMTB yang diimpor tidak akan diperjualbelikan atau dijadikan	Kebijakan dan pengaturan Impor diberlakukan terhadap Impor			√		√

No	Pos Tarif/HS	Uraian Barang	Persyaratan	Keterangan	IT	IP	PI	LS	Post Border
			<p>skrap dan usia paling lama 20 (dua puluh) tahun;</p> <p>6. <i>Class Certificate, Nationality Certificate, dan Tonnage Certificate</i>, yang memuat informasi mengenai usia dan kriteria teknis kapal;</p> <p>7. Surat pernyataan yang menyatakan bahwa BMTB akan dikonversi menjadi kapal <i>storage</i>, untuk BMTB yang termasuk dalam Pos Tarif/HS 8901.20; dan</p> <p>8. Bukti penggantian bendera berupa surat tanda kebangsaan dan surat ukur sementara yang dikeluarkan oleh kementerian yang menyelenggarakan urusan pemerintahan di bidang perhubungan, untuk BMTB yang termasuk dalam Pos Tarif/ HS 89.</p> <p>Perpanjangan PI BMTB (API-P):</p> <p>1. PI BMTB (API-P) yang masih berlaku;</p> <p>2. Laporan realisasi impor;</p> <p>3. <i>Airway Bill</i> atau <i>Bill of Lading</i>;</p> <p>4. Izin usaha yang diberikan</p>	<p>Barang Modal Dalam Keadaan Tidak Baru (BMTB) dalam rangka kemudahan Impor tujuan ekspor pembebasan.</p>					

No	Pos Tarif/HS	Uraian Barang	Persyaratan	Keterangan	IT	IP	PI	LS	Post Border
			<p>kepada perusahaan untuk melakukan kegiatan usaha selain perdagangan yang dikeluarkan oleh instansi berwenang sesuai dengan ketentuan peraturan perundang-undangan;</p> <p>5. Rencana impor yang ditandatangani dan ditandatangani oleh pimpinan perusahaan, yang memuat uraian barang, Pos Tarif/HS 8 (delapan) digit, jumlah dan satuan barang, negara muat, dan pelabuhan tujuan;</p> <p>6. Surat pernyataan yang menyatakan bahwa BMTB yang diimpor tidak akan diperjualbelikan atau dijadikan skrap dan usia paling lama 20 (dua puluh) tahun;</p> <p>7. <i>Class Certificate, Nationality Certificate, dan Tonnage Certificate</i>, yang memuat informasi mengenai usia dan kriteria teknis kapal;</p> <p>8. Surat pernyataan yang menyatakan bahwa BMTB akan</p>						

No	Pos Tarif/HS	Uraian Barang	Persyaratan	Keterangan	IT	IP	PI	LS	Post Border
			<p>dikonversi menjadi kapal <i>storage</i>, untuk BMTB yang termasuk dalam Pos Tarif/HS 8901.20; dan</p> <p>9. Bukti penggantian bendera berupa surat tanda kebangsaan dan surat ukur sementara yang dikeluarkan oleh kementerian yang menyelenggarakan urusan pemerintahan di bidang perhubungan, untuk BMTB yang termasuk dalam Pos Tarif/ HS 89.</p>						

BARANG MODAL DALAM KEADAAN TIDAK BARU YANG DAPAT DIIMPOR OLEH REKONDISI

No	Pos Tarif/HS	Uraian Barang	Persyaratan	Keterangan	IT	IP	PI	LS	Post Border	
KELOMPOK A (BMTB DENGAN USIA PALING LAMA 20 TAHUN)			<p>PI BMTB (API-P):</p> <p>1. Izin Usaha Industri rekondisi atau jasa reparasi/perbaikan atau izin usaha sejenis yang dikeluarkan oleh instansi berwenang sesuai dengan ketentuan peraturan perundang-undangan;</p> <p>2. Laporan Hasil Survey (LHS) berdasarkan Survey Kemampuan</p>	<p>Penerbitan Persetujuan Impor berdasarkan:</p> <p>a. Neraca Komoditas dalam hal Neraca Komoditas telah ditetapkan; atau</p> <p>b. Data yang tersedia, dalam hal Neraca</p>						
	84.06	Turbin uap air dan turbin uap lainnya.								
311.	8406.10.00	- Turbin untuk penggerak kendaraan air						√	√	√
		- Turbin Lainnya:								
312.	8406.81.00	-- Dengan keluaran melebihi 40 MW						√	√	√
	84.08	Mesin piston pembakaran dalam nyala kompresi (mesin diesel atau semi diesel).								
	8408.10	- Mesin penggerak kendaraan air:								

No	Pos Tarif/HS	Uraian Barang		Persyaratan	Keterangan	IT	IP	PI	LS	Post Border
313.	ex 8408.10.20	-- Dengan tenaga melebihi 22,38 kW tetapi tidak melebihi 100 kW	Hanya untuk diatas 25 kW tetapi tidak melebihi 100 kW	perusahaan mengenai kemampuan teknis usaha rekondisi dan/atau reparasi/perbaikan sesuai dengan pedoman teknis dari kementerian yang menyelenggarakan urusan pemerintahan di bidang perindustrian;	Komoditas belum ditetapkan.			√	√	√
314.	8408.10.30	-- Dengan tenaga melebihi 100 kW tetapi tidak melebihi 750 kW			Untuk BMTB dengan Pos Tarif/ HS 8471.41.10, 8471.50.10, dan 8528.52.00 yang diimpor oleh Perusahaan Rekondisi berlaku ketentuan sebagai berikut:			√	√	√
315.	8408.10.90	-- Lain-lain						√	√	√
	8408.20	- Mesin dari jenis yang digunakan untuk penggerak kendaraan dari Bab 87:		3. Bukti penguasaan bengkel rekondisi;						
		-- Dirakit secara lengkap:		4. Rencana impor yang ditandatangani dan ditandasahkan oleh pimpinan perusahaan, yang memuat uraian barang, Pos Tarif/HS 8 (delapan) digit, jumlah dan satuan barang, negara muat, dan pelabuhan tujuan; dan	a. Hanya dapat diimpor oleh Perusahaan Rekondisi yang berada di Kawasan Berikat;					
		-- Lain-lain:		5. Laporan kegiatan perbaikan/reparasi barang.	b. BMTB sebagaimana dimaksud pada huruf a harus memenuhi persyaratan:					
		--- Lain-Lain:			1. Masih layak pakai berikut komponennya yang dikemas					
316.	ex 8408.20.96	---- Dengan kapasitas silinder melebihi 3.500 cc	Hanya untuk kapasitas silinder melebihi 3.500 cc tetapi tidak melebihi 20.000 cc					√	√	√
	84.14	Pompa udara atau pompa vakum, kompresor udara atau kompresor gas lainnya dan kipas angin atau kipas gas lainnya; hood ventilasi atau hood daur ulang yang digabung dengan kipas, dilengkapi dengan saringan maupun tidak.		Perubahan PI BMTB (API-P): Dalam hal terdapat perubahan identitas importir:						
317.	ex 8414.40.00	- Kompresor udara yang dipasang pada	Hanya untuk di atas 30 hp	1. PI BMTB (API-P) yang masih berlaku; dan 2. Dokumen yang mengalami				√	√	√

No	Pos Tarif/HS	Uraian Barang		Persyaratan	Keterangan	IT	IP	PI	LS	Post Border
		sasis beroda untuk ditarik		perubahan.	dalam satu kemasan;					
	84.17	Tungku dan oven industri atau laboratorium, termasuk incinerator, bukan listrik.		Dalam hal terdapat perubahan pos tarif/HS, uraian barang, Negara muat dan/atau Pelabuhan tujuan:	2. Masih berfungsi;					
318.	ex 8417.10.00	- Tungku dan oven untuk memanggang, melelehkan atau pengolahan panas lainnya untuk bijih, pirit atau logam	Tanur jenis dapur induksi (induction furnace) hanya diizinkan untuk industri pengecoran logam (foundry); sedangkan untuk industri peleburan baja dengan bahan baku sisa dan skrap diizinkan dapur peleburan dengan teknologi Electric Arc Furnace (EAF) berkapasitas 1 ton/charge	1. PI BMTB (API-P) yang masih berlaku; 2. Laporan realisasi impor; 3. Izin Usaha Industri rekondisi atau jasa reparasi/perbaikan atau izin usaha sejenis yang dikeluarkan oleh instansi berwenang sesuai dengan ketentuan peraturan perundang-undangan; 4. Laporan Hasil Survey (LHS) berdasarkan Survey Kemampuan perusahaan mengenai kemampuan teknis usaha rekondisi dan/atau reparasi/perbaikan sesuai dengan pedoman teknis dari kementerian yang menyelenggarakan urusan pemerintahan di bidang perindustrian; 5. Bukti penguasaan bengkel rekondisi;	3. Berusia paling lama 5 (lima) tahun sejak tanggal diproduksi; dan 4. Spesifikasi dan tipe terakhir yaitu CPU minimal Core 2 Duo atau yang setara, beserta aksesoris pendukungnya dan jenis monitor adalah Liquid Crystal Display (LCD) atau Light Emitting Diodes (LED). c. BMTB yang diimpor oleh Perusahaan Rekondisi			√	√	√
	84.18	Lemari pendingin, lemari pembeku dan perlengkapan pendingin atau pembeku lainnya, listrik atau lainnya; pompa panas selain mesin pengatur suhu udara dari pos 84.15.								
		- Perlengkapan pendingin atau pembeku lainnya; pompa panas:								
	8418.69	-- Lain-lain:								

No	Pos Tarif/HS	Uraian Barang		Persyaratan	Keterangan	IT	IP	PI	LS	Post Border	
		--- Water chiller dengan kapasitas pendinginan melebihi 21,10 kW:		6. Rencana impor yang ditandatangani dan ditandatangani oleh pimpinan perusahaan, yang memuat uraian barang, Pos Tarif/HS 8 (delapan) digit, jumlah dan satuan barang, negara muat, dan pelabuhan tujuan; dan 7. Laporan kegiatan perbaikan/reparasi barang. Perpanjangan PI BMTB (API-P): 1. PI BMTB (API-P) yang masih berlaku; 2. Laporan realisasi impor; 3. <i>Airway Bill</i> atau <i>Bill of Lading</i> ; 4. Izin Usaha Industri rekondisi atau jasa reparasi/perbaikan atau izin usaha sejenis yang dikeluarkan oleh instansi berwenang sesuai dengan ketentuan peraturan perundang-undangan; 5. Laporan Hasil Survey (LHS) berdasarkan Survey Kemampuan perusahaan mengenai kemampuan teknis usaha rekondisi dan/atau	sebagaimana dimaksud pada huruf a hanya dapat digunakan untuk tujuan ekspor dan dilarang untuk dipindahtanganan dan/atau diperdagangkan di Kawasan Berikat dan/atau ke tempat lain dalam daerah pabean. Masa berlaku PI BMTB (API-P): a. Selama 1 (satu) tahun takwim, dalam hal Neraca Komoditas telah ditetapkan; atau b. Paling lama 1 (satu) tahun sejak tanggal diterbitkan, dalam hal Neraca Komoditas						
319.	ex 8418.69.41	---- Untuk mesin pengatur suhu	kapasitas diatas 367 kW						√	√	√
	84.22	Mesin pencuci piring; mesin untuk membersihkan atau mengeringkan botol atau kemasan lainnya; mesin untuk mengisi, menutup, menyegel atau memasang label pada botol, kaleng, kotak, kantong atau kemasan lainnya; mesin untuk menutup dengan selaput pada botol, guci, tabung dan kemasan semacam itu; mesin pengepak atau pembungkus lainnya (termasuk mesin pembungkus heatshrink); mesin untuk mengaerasi minuman.									
320.	ex 8422.30.00	- Mesin untuk mengisi, menutup, menyegel atau memasang label pada botol, kaleng, kotak, kantong atau kemasan lainnya; mesin penutup dengan selaput pada botol,	Kecuali Mesin Air Minum Dalam Kemasan 8 Line 8 Line, 9600 pcs/hour; 3 Phase - 380 Volt; 5 Kwatt; L: 2400: W: 1500; H: 2000 mm; 8 Line; 18000 pcs/hour; 3 Phase-380 Volt, 8 Kwatt; L:					√	√	√	

No	Pos Tarif/HS	Uraian Barang		Persyaratan	Keterangan	IT	IP	PI	LS	Post Border
		guci, tabung dan kemasan semacam itu; mesin untuk mengaerasi minuman	3500; W: 1500; H: 2000 mm	reparasi/perbaikan sesuai dengan pedoman teknis dari kementerian yang menyelenggarakan urusan pemerintahan di bidang perindustrian;	belum ditetapkan.					
321.	8422.40.00	- Mesin untuk mengepak atau membungkus lainnya (termasuk mesin pembungkus heat-shrink)		6. Bukti penguasaan bengkel rekondisi;	Masa berlaku perubahan PI BMTB (API-P) selama sisa masa berlaku PI BMTB (API-P).			√	√	√
	84.23	Mesin penimbang (tidak termasuk timbangan dengan kepekaan timbangan sebesar 5 cg atau lebih baik), termasuk mesin penghitung atau mesin pemeriksa yang dioperasikan dengan anak timbangan; anak timbangan dari segala jenis mesin timbang.		7. Rencana impor yang ditandatangani dan ditandasahkan oleh pimpinan perusahaan, yang memuat uraian barang, Pos Tarif/HS 8 (delapan) digit, jumlah dan satuan barang, negara muat, dan pelabuhan tujuan; dan	Perpanjangan PI BMTB (API-P) hanya dapat dilakukan 1 (satu) kali.					
		- Mesin penimbang lainnya:		8. Laporan kegiatan perbaikan/reparasi barang.	Masa berlaku perpanjangan PI BMTB (API-P) selama 30 (tiga puluh) hari sejak tanggal berakhirnya masa berlaku PI BMTB sebelumnya.					
	8423.81	-- Mempunyai kapastitas timbang maksimum tidak melebihi 30 kg;								
	8423.82	-- Mempunyai kapastitas timbang maksimum melebihi 30 kg tetapi tidak melebihi 5.000 kg;								
	8423.89	-- Lain-lain:								
322.	8423.89.10	--- Dioperasikan secara elektrik						√	√	√
	84.25	Katrol dan kerekan, selain kerekan skip; derek dan kapstan; dongkrak.			Impor Barang Modal Dalam Keadaan Tidak Baru (BMTB) dari luar daerah pabean ke:					
		- Katrol dan kerekan selain kerekan skip atau kerekan dari jenis yang digunakan untuk mengangkat								

No	Pos Tarif/HS	Uraian Barang	Persyaratan	Keterangan	IT	IP	PI	LS	Post Border	
		kendaraan:								
323.	8425.11.00	-- Digerakkan dengan motor listrik		a. Kawasan Perdagangan Bebas dan Pelabuhan Bebas (KPBPB); b. Kawasan Ekonomi Khusus (KEK); dan c. Tempat Penimbunan Berikat, diberlakukan kebijakan dan pengaturan Impor. Kebijakan dan pengaturan Impor diberlakukan terhadap Impor Barang Modal Dalam Keadaan Tidak Baru (BMTB) dalam rangka kemudahan Impor tujuan ekspor pembebasan.			√	√	√	
		- Derek; kapstan:								
324.	8425.31.00	-- Digerakkan dengan motor listrik						√	√	√
		- Dongkrak; kerekan dari jenis yang digunakan untuk mengangkat kendaraan:								
	8425.42	-- Dongkrak dan kerekan lainnya, hidrolik:								
	8425.49	-- Lain-lain:								
325.	8425.49.10	--- Dioperasikan secara elektrik						√	√	√
	84.26	Derek kapal; crane termasuk crane kabel; rangka pengangkat yang dapat berpindah, straddle carrier dan truk kerja yang dilengkapi crane.								
		- Overhead traveling crane, transporter crane, gantry crane, bridge crane, rangka pengangkat yang dapat berpindah dan straddle carrier:								
326.	8426.12.00	-- Rangka pengangkat yang dapat berpindah dengan roda dan straddle carrier						√	√	√
	8426.19	-- Lain-lain:								
327.	8426.19.30	--- Gantry crane						√	√	√
328.	8426.19.90	--- Lain-lain						√	√	√
329.	8426.20.00	- Tower crane						√	√	√
		- Mesin lainnya, berdaya gerak sendiri:								
330.	8426.41.00	-- Dengan roda					√	√	√	

No	Pos Tarif/HS	Uraian Barang		Persyaratan	Keterangan	IT	IP	PI	LS	Post Border
		- Mesin lainnya:								
331.	8426.91.00	-- Dirancang untuk dipasang pada kendaraan darat						√	√	√
	84.27	Truk forklift; truk kerja lainnya yang dilengkapi dengan perlengkapan pengangkat atau penanganan.								
332.	ex 8427.10.00	- Truk berdaya gerak sendiri yang digerakkan dengan motor listrik	Forklift digerakkan dengan motor listrik					√	√	√
333.	ex 8427.20.00	- Truk berdaya gerak sendiri lainnya	Tidak termasuk Forklift yang digerakkan dengan engine selain motor listrik dengan operating weight 1,5 Ton atau lebih tetapi tidak melebihi 5 Ton					√	√	√
	84.29	Bulldoser, angledoser, mesin perata, mesin pengikis, shovel mekanik, eskavator, shovel loader, mesin pemadat dan mesin gilas jalan, berdaya gerak sendiri.								
		- Bulldoser dan angledoser:								
334.	ex 8429.11.00	-- Track laying	Kecuali buldozer yang memiliki					√	√	√

No	Pos Tarif/HS	Uraian Barang		Persyaratan	Keterangan	IT	IP	PI	LS	Post Border
			daya 160-250 hp							
335.	ex 8429.19.00	-- Lain-lain	Kecuali buldozer yang memiliki daya 160-250 hp					√	√	√
336.	ex 8429.20.00	- Grader dan mesin perata	Kecuali motor grader yang memiliki kapasitas 125-135 hp					√	√	√
	8429.40	- Mesin pemadat dan mesin gilas jalan:								
337.	ex 8429.40.30	-- Mesin pemadat	Kecuali Road roller yang memiliki berat 8.5-15 ton					√	√	√
338.	ex 8429.40.40	-- Vibratory smooth drum roller, dengan gaya sentrifugal drum tidak melebihi 20 t berdasarkan berat	Kecuali Road roller yang memiliki berat 8.5-15 ton					√	√	√
339.	ex 8429.40.50	-- Vibratory road roller lainnya	Kecuali Road roller yang memiliki berat 8.5-15 ton					√	√	√
340.	ex 8429.40.90	-- Lain-lain	Kecuali Road roller yang memiliki berat 8.5-15 ton					√	√	√
		- Sekop mekanik, ekskavator dan shovel loader:								
341.	ex 8429.51.00	-- Front-end shovel loader	Kecuali excavator yang memiliki					√	√	√

No	Pos Tarif/HS	Uraian Barang		Persyaratan	Keterangan	IT	IP	PI	LS	Post Border
342.	ex 8429.52.00	-- Mesin yang berputar 360° diatas dasarnya	daya 70-325 hp Kecuali excavator yang memiliki daya 70-325 hp					√	√	√
	84.30	Mesin pengolah, grading, perata, pengikis, penggali, pemadat, perapi, pengaduk atau pengebor lainnya, untuk tanah, mineral atau bijih; pemancang tiang dan pemancang bor; bajak salju dan blower salju.								
343.	8430.10.00	- Pemancang tiang dan pemancang bor						√	√	√
		- Pemotong batu bara atau batu dan mesin pembuat terowongan:								
344.	8430.31.00	-- Berdaya gerak sendiri						√	√	√
		- Mesin bor atau sinking lainnya:								
345.	8430.41.00	-- Berdaya gerak sendiri						√	√	√
	8430.49	-- Lain-lain:								
346.	ex 8430.49.10	--- Plat form mulut sumur dan modul produksi terpadu yang cocok untuk digunakan dalam operasi pengeboran	Kecuali Subsea Wellhead dan X-Mas Tree, Pressure: 2.000 s/d 20.000 Psi; Ukuran: 2 1/16" s/d 21 ¼", dan Anjungan Lepas Pantai (Platform) Kedalaman 1000 ft, 250 t ; Jacket: Berat ≤ 1.700 Ton,					√	√	√

No	Pos Tarif/HS	Uraian Barang		Persyaratan	Keterangan	IT	IP	PI	LS	Post Border
			≤ 6 Leg/kaki, Kedalaman ≤ 100 Meter; Deck: Berat ≤ 2.300 Ton (offshore), ≤ 5.00 Ton/ 16 Leg (onshore)							
347.	8430.50.00	- Mesin lainnya, berdaya gerak sendiri						√	√	√
	84.31	Bagian yang cocok untuk digunakan semata-mata atau terutama dengan mesin dari pos 84.25 sampai dengan 84.30.								
	8431.10	- Dari mesin pada pos 84.25:								
		-- Dari mesin yang dioperasikan secara elektrik:								
348.	8431.10.13	--- Dari barang pada subpos 8425.11.00, 8425.31.00 atau 8425.49.10						√	√	√
		- Dari mesin dari pos 84.26, 84.29 atau 84.30:								
349.	8431.43.00	-- Bagian dari mesin pengebor atau sinking pada subpos 8430.41 atau 8430.49						√	√	√
	84.39	Mesin untuk membuat pulp dari bahan serat selulosa atau untuk membuat atau merampungkan kertas atau kertas karton.								
350.	ex 8439.20.00	- Mesin untuk membuat kertas atau kertas karton	Kecuali semi otomatis					√	√	√

No	Pos Tarif/HS	Uraian Barang		Persyaratan	Keterangan	IT	IP	PI	LS	Post Border
351.	ex 8439.30.00	- Mesin untuk merampungkan kertas atau kertas karton	Kecuali semi otomatis					√	√	√
	84.40	Mesin penjilid buku, termasuk mesin penjahit buku.								
	8440.10	- Mesin:								
352.	8440.10.10	-- Dioperasikan secara elektrik						√	√	√
	84.41	Mesin lainnya untuk membuat pulp kertas, kertas atau kertas karton, termasuk mesin pemotong dari semua jenis.								
		- Mesin pemotong:								
353.	8441.10.10	-- Dioperasikan secara elektrik						√	√	√
	8441.20	- Mesin untuk membuat kantong, sak atau amplop:								
354.	8441.20.10	-- Dioperasikan secara elektrik						√	√	√
	8441.30	- Mesin untuk membuat kardus, kotak, peti, tabung, drum atau kemasan semacam itu, selain dengan pencetakan:								
355.	8441.30.10	-- Dioperasikan secara elektrik						√	√	√
	8441.40	- Mesin untuk mencetak barang dari pulp kertas, kertas atau kertas karton:								
356.	8441.40.10	-- Dioperasikan secara elektrik						√	√	√
	8441.80	- Mesin lainnya:								
357.	8441.80.10	-- Dioperasikan secara elektrik						√	√	√
	84.42	Mesin, aparatus dan perlengkapan (selain mesin yang dimaksud dari pos 84.56 sampai dengan 84.65),								

No	Pos Tarif/HS	Uraian Barang	Persyaratan	Keterangan	IT	IP	PI	LS	Post Border
		untuk menyiapkan atau membuat pelat, silinder cetak atau komponen cetak lainnya; pelat, silinder cetak dan komponen cetak lainnya; pelat, silinder dan batu litograf, disiapkan untuk keperluan pencetakan (misalnya, diratakan, dibuat tidak licin atau dipoles).							
	8442.30	- Mesin, apparatus dan perlengkapan:							
358.	8442.30.10	-- Dioperasikan secara elektrik					√	√	√
	84.43	Mesin cetak digunakan untuk mencetak dengan memakai pelat, silinder dan komponen cetak lainnya dari pos 84.42; mesin cetak, mesin fotocopy dan mesin faksimili lainnya, dikombinasi atau tidak; bagian dan aksesori lainnya.							
		- Mesin cetak digunakan untuk mencetak dengan memakai pelat, silinder dan komponen cetak lainnya dari pos 84.42:							
359.	8443.11.00	-- Mesin cetak offset, reel-fed					√	√	√
360.	8443.12.00	-- Mesin cetak offset, sheet-fed, tipe kantor (menggunakan lembaran dengan satu sisinya tidak melebihi 22 cm dan sisi lainnya tidak melebihi 36 cm dalam keadaan tidak dilipat)					√	√	√
361.	8443.13.00	-- Mesin cetak offset lainnya					√	√	√
362.	8443.14.00	-- Mesin cetak letterpress, reel-fed					√	√	√

No	Pos Tarif/HS	Uraian Barang		Persyaratan	Keterangan	IT	IP	PI	LS	Post Border
		tidak termasuk cetak flexographic								
363.	8443.16.00	-- Mesin cetak flexographic						√	√	√
364.	8443.17.00	-- Mesin cetak grafir						√	√	√
		- Printer, mesin fotocopy dan mesin faksimili, baik dikombinasi maupun tidak:								
	8443.31	-- Mesin yang menjalankan dua fungsi atau lebih untuk mencetak, menggandakan atau transmisi faksimili, memiliki kemampuan untuk berhubungan dengan mesin pengolah data otomatis atau jaringan:								
		--- Printer-copier, mencetak dengan proses ink-jet:								
		--- Printer-copier, mencetak dengan proses laser:								
		--- Kombinasi mesin printer-copier-faksimili:								
365.	ex 8443.31.39	---- Lain - lain	Hanya untuk mesin multifungsi tidak berwarna dengan kecepatan menggandakan sebanyak 20 copy/menit atau lebih					√	√	√
		--- Lain - lain								
366.	ex 8443.31.91	---- Kombinasi mesin printer-copier-scanner-faksimili	Hanya untuk mesin multifungsi tidak berwarna dengan kecepatan					√	√	√

No	Pos Tarif/HS	Uraian Barang		Persyaratan	Keterangan	IT	IP	PI	LS	Post Border
			menggandakan sebanyak 20 copy/menit atau lebih							
367.	ex 8443.31.99	---- lain - lain	Hanya untuk mesin multifungsi tidak berwarna dengan kecepatan menggandakan sebanyak 20 copy/menit atau lebih					√	√	√
	8443.32	-- Lainnya memiliki kemampuan berhubungan dengan mesin pengolah data otomatis atau jaringan:								
	8443.39	-- Lain-lain:								
368.	ex 8443.39.10	--- Aparatus fotocopy elektrostatik beroperasi dengan memproduksi gambar asli secara langsung di atas copy (proses langsung)	Hanya untuk mesin fotocopy tidak berwarna dengan kecepatan menggandakan sebanyak 20 copy/menit atau lebih					√	√	√
369.	ex 8443.39.20	--- Aparatus fotocopy elektrostatik,	Hanya untuk mesin fotocopy tidak berwarna					√	√	√

No	Pos Tarif/HS	Uraian Barang		Persyaratan	Keterangan	IT	IP	PI	LS	Post Border
		ber-operasi dengan mereproduksi gambar asli melalui perantara di atas copy (proses tidak langsung)	dengan kecepatan menggandakan sebanyak 20 copy/menit atau lebih							
	84.44	Mesin untuk mengekstrusi, menarik, mentekstur atau memotong bahan tekstil buatan.								
370.	8444.00.10	- Dioperasikan secara elektrik						√	√	√
	84.45	Mesin untuk pengolahan serat tekstil; mesin pemintal, pengganda atau pemilin dan mesin lainnya untuk memproduksi benang tekstil; mesin pengikal atau penggulung tekstil (termasuk penggulung benang pakan) dan mesin untuk menyiapkan benang tekstil untuk digunakan pada mesin dari pos 84.46 atau 84.47.								
		- Mesin untuk pengolahan serat tekstil:								
	8445.11	-- Mesin penggaruk:								
371.	8445.11.10	--- Dioperasikan secara elektrik						√	√	√
	8445.12	-- Mesin penyisir:								
372.	8445.12.10	--- Dioperasikan secara elektrik						√	√	√
	8445.13	-- Mesin penarik atau mesin roving:								
373.	8445.13.10	--- Dioperasikan secara elektrik						√	√	√

No	Pos Tarif/HS	Uraian Barang	Persyaratan	Keterangan	IT	IP	PI	LS	Post Border
	8445.19	-- Lain-lain:							
374.	8445.19.40	--- Lain-lain, dioperasikan secara elektrik					√	√	√
	8445.20	- Mesin pemintal benang tekstil:							
375.	8445.20.10	-- Dioperasikan secara elektrik					√	√	√
	8445.30	- Mesin pengganda atau pemintal benang tekstil:							
376.	8445.30.10	-- Dioperasikan secara elektrik					√	√	√
	8445.40	- Mesin penggulung (termasuk penggulung benang pakan) atau mesin pengikal benang tekstil:							
377.	8445.40.10	-- Dioperasikan secara elektrik					√	√	√
	84.46	Mesin tenun (loom).							
	8446.10	- Untuk menenun kain dengan lebar tidak melebihi 30 cm:							
378.	8446.10.10	-- Dioperasikan secara elektrik					√	√	√
		-Untuk menenun kain dengan lebar melebihi 30 cm, tipe puntalan:							
379.	8446.21.00	-- Power loom					√	√	√
380.	8446.30.00	- Untuk menenun kain dengan lebar melebihi 30 cm, tipe tanpa puntalan					√	√	√
	84.47	Mesin rajut, mesin stitch-bonding dan mesin untuk membuat benang berpalt, tulle, renda, bordir, perapih, jalinan atau jaring dan mesin pembuat rumbai.							
		- Mesin rajut bundar:							
	8447.11	-- Dengan garis tengah silinder tidak melebihi 165 mm:							
381.	8447.11.10	--- Dioperasikan secara elektrik					√	√	√
	8447.12	-- Dengan garis tengah silinder							

No	Pos Tarif/HS	Uraian Barang	Persyaratan	Keterangan	IT	IP	PI	LS	Post Border
		melebihi 165 mm:							
382.	8447.12.10	--- Dioperasikan secara elektrik					√	√	√
	8447.20	- Mesin rajut datar; mesin tusuk ikat:							
383.	8447.20.10	-- Dioperasikan secara elektrik					√	√	√
	84.48	Mesin pembantu untuk digunakan dengan mesin dari pos 84.44, 84.45, 84.46 atau 84.47 (misalnya, dobi, jacquard, penghenti gerak otomatis, mekanisme pengubah puntalan); bagian dan aksesoris yang cocok digunakan semata-mata atau terutama dengan mesin dalam pos ini atau dari pos 84.44, 84.45, 84.46 atau 84.47 (misalnya, spindel dan spindel flyer, card clothing, sisir, extruding nipple, puntalan, heald dan heald-frame, jarum rajut).							
		- Mesin pembantu untuk mesin dari pos 84.44, 84.45, 84.46 atau 84.47:							
	8448.11	-- Dobi dan jacquard; reduksi kartu, mesin pengganda, pelubang atau perakitan mesin untuk digunakan sesuai dengan mesinnya:							
384.	8448.11.10	--- Dioperasikan secara elektrik					√	√	√
	8448.19	-- Lain-lain:							
385.	8448.19.10	--- Dioperasikan secara elektrik					√	√	√
386.	8448.20.00	- Bagian dan aksesoris mesin dari					√	√	√

No	Pos Tarif/HS	Uraian Barang	Persyaratan	Keterangan	IT	IP	PI	LS	Post Border
		pos 84.44 atau dari mesin pembantunya							
		- Bagian dan aksesoris mesin dari pos 84.45 atau dari mesin pembantunya:							
387.	8448.32.00	-- Dari mesin untuk pengolahan serat tekstil, selain card clothing					√	√	√
388.	8448.39.00	-- Lain-lain					√	√	√
	84.51	Mesin (selain mesin dari pos 84.50) untuk mencuci, membersihkan, memeras, mengeringkan, menyetrika, mengepres (termasuk pengepres fusi), mengelantang, mencelup, menata, merampungkan, melapisi atau meresapi benang tekstil, kain atau barang tekstil sudah jadi dan mesin untuk memberi pasta pada kain dasar atau kain dasar lainnya yang digunakan dalam pembuatan penutup lantai seperti linoleum; mesin untuk menggulung, melepas gulungan, melipat, memotong atau memotong bergerigi kain tekstil.							
389.	8451.10.00	- Mesin pembersih kering					√	√	√
		- Mesin pengering:							
390.	8451.29.00	-- Lain-lain					√	√	√
	8451.30	- Mesin penyeterika dan pengepres (termasuk pengepres fusi):							
391.	8451.30.90	-- Lain-lain					√	√	√
392.	8451.40.00	- Mesin pencuci, pengelantang atau					√	√	√

No	Pos Tarif/HS	Uraian Barang	Persyaratan	Keterangan	IT	IP	PI	LS	Post Border
		pencelup							
393.	8451.50.00	- Mesin untuk menggulung, melepas gulungan, melipat, memotong atau memotong bergerigi kain tekstil					√	√	√
	84.52	Mesin jahit, selain dari mesin penjahit buku yang dimaksud dari pos 84.40; perabotan, dasar dan tutup dirancang secara khusus untuk mesin jahit; jarum mesin jahit.							
		- Mesin jahit lainnya:							
394.	8452.21.00	-- Unit otomatis					√	√	√
	84.53	Mesin untuk mengolah, menyamak atau mengerjakan jangat, kulit atau kulit samak atau untuk membuat atau memperbaiki alas kaki atau barang lain dari jangat, kulit atau kulit samak, selain mesin jahit.							
	8453.10	- Mesin untuk mengolah, menyamak atau mengerjakan jangat, kulit atau kulit samak:							
395.	8453.10.10	-- Dioperasikan secara elektrik					√	√	√
	8453.20	- Mesin untuk membuat atau memperbaiki alas kaki:							
396.	8453.20.10	-- Dioperasikan secara elektrik					√	√	√
	84.54	Converter, ladle, mesin cetakan ingot dan mesin tuang, dari jenis yang digunakan dalam metalurgi atau pengecoran logam.							
397.	8454.20.00	- Cetakan ingot dan ladle					√	√	√
398.	8454.30.00	- Mesin tuang					√	√	√

No	Pos Tarif/HS	Uraian Barang		Persyaratan	Keterangan	IT	IP	PI	LS	Post Border
399.	ex 8454.90.00	- Bagian	Kecuali bagian dari converter					√	√	√
	84.56	Mesin perkakas untuk mengerjakan berbagai bahan dengan penghilangan bahan, melalui proses penyinaran laser atau sinar lainnya atau sinar foton, ultrasonik, pelucutan elektro, elektro kimia, sinar elektron, sinar ionik atau busur plasma; mesin pemotong water-jet.								
		- Dioperasikan dengan proses sinar laser atau sinar lainnya atau sinar foton:								
400.	8456.11.00	-- Dioperasikan dengan laser						√	√	√
401.	8456.12.00	-- Dioperasikan dengan sinar lainnya atau sinar foton						√	√	√
402.	8456.30.00	- Dioperasikan dengan proses pelucutan elektro						√	√	√
	8456.40	- Dioperasikan dengan proses busur plasma								
403.	8456.40.90	-- Lain-lain						√	√	√
404.	8456.50.00	- Mesin pemotong water-jet						√	√	√
	8456.90	- Lain-lain:								
405.	8456.90.90	-- Lain-lain						√	√	√
	84.57	Machining center, mesin konstruksi unit (single station) dan mesin transfer multi-station, untuk mengerjakan logam.								

No	Pos Tarif/HS	Uraian Barang	Persyaratan	Keterangan	IT	IP	PI	LS	Post Border
	8457.10	- Machining center:							
406.	8457.10.10	-- Dari spindle dengan daya tidak melebihi 4 kW					√	√	√
407.	8457.10.90	-- Lain-lain					√	√	√
408.	8457.20.00	- Mesin konstruksi unit (single-station)					√	√	√
	84.58	Mesin bubut (termasuk turning centre) untuk menghilangkan logam.							
		- Mesin bubut horizontal:							
	8458.11	-- Dikontrol secara numerik							
409.	ex 8458.11.10	--- Dari spindle dengan daya tidak melebihi 4 kW	Kecuali Mesin Bubut CNC Diameter bubut maksimal: 300 mm, Panjang bed: 1.500 mm, CNC: 2 Axis Interpolation				√	√	√
410.	ex 8458.11.90	--- Lain-lain	Kecuali Mesin Bubut CNC Diameter bubut maksimal: 300 mm, Panjang bed: 1.500 mm, CNC: 2 Axis Interpolation				√	√	√
	8458.19	-- Lain-lain:							
411.	ex 8458.19.10	--- Dengan jarak antara pusat spindle dan bed tidak melebihi 300 mm	Mesin dengan panjang bed 1,6 meter atau lebih				√	√	√

No	Pos Tarif/HS	Uraian Barang		Persyaratan	Keterangan	IT	IP	PI	LS	Post Border
412.	ex 8458.19.90	--- Lain-lain	Mesin dengan panjang bed 1,6 meter atau lebih					√	√	√
		- Mesin bubut lainnya:								
413.	8458.91.00	-- Dikontrol secara numerik						√	√	√
	8458.99	-- Lain-lain:								
414.	8458.99.10	--- Dengan jarak antara pusat spindle dan bed tidak melebihi 300 mm						√	√	√
415.	8458.99.90	--- Lain-lain						√	√	√
	84.59	Mesin perkakas (termasuk mesin way-type unit head) untuk menggurdi, menggiling, membuat ulir atau alur dengan menghilangkan logam, selain mesin bubut (termasuk turning centre) dari pos 84.58.								
	8459.10	- Mesin way-type unit head:								
416.	8459.10.10	-- Dioperasikan secara elektrik						√	√	√
		- Mesin penggurdi lainnya:								
	8459.29	-- Lain-lain:								
417.	ex 8459.29.10	--- Dioperasikan secara elektrik	Kecuali mesin penggurdi dengan diameter mata penggurdi maksimal 5 inchi					√	√	√
		- Mesin pengebor-penggiling lainnya:								
418.	8459.31.00	-- Dikontrol secara numerik						√	√	√
	8459.39	-- Lain-lain:								
419.	ex 8459.39.10	--- Dioperasikan	Kecuali Mesin Fris Manual (Milling					√	√	√

No	Pos Tarif/HS	Uraian Barang		Persyaratan	Keterangan	IT	IP	PI	LS	Post Border
		secara elektrik	Machine) dengan ukuran meja 1.217 x 229 mm							
		- Mesin pengebor lainnya:								
420.	ex 8459.41.00	-- Dikontrol secara numerik	Kecuali Mesin Bor dengan diameter mata bor maksimal 5 inch					√	√	√
	8459.49	-- Lain-lain:								
421.	ex 8459.49.10	-- Dioperasikan secara elektrik	Kecuali Mesin Bor dengan diameter mata bor maksimal 5 inch					√	√	√
		- Mesin penggiling, tipe knee:								
	8459.59	-- Lain-lain:								
422.	8459.59.10	--- Dioperasikan secara elektrik						√	√	√
		- Mesin penggiling lainnya:								
423.	8459.61.00	-- Dikontrol secara numerik						√	√	√
	8459.69	-- Lain-lain:								
424.	ex 8459.69.10	--- Dioperasikan secara elektrik	Kecuali Mesin FrisManual (Milling Machine) Ukuran meja: 1217 x 229 mm					√	√	√
	8459.70	- Mesin pembuat ulir atau alur lainnya:								
425.	8459.70.10	-- Dioperasikan secara elektrik						√	√	√
	84.60	Mesin perkakas untuk menghaluskan, menajamkan, menggerinda, menggosok, mengasah, memoles atau								

No	Pos Tarif/HS	Uraian Barang		Persyaratan	Keterangan	IT	IP	PI	LS	Post Border
		merampungkan logam atau cermet secara lain dengan memakai batu gerinda, amplas atau produk pemoles, selain mesin pemotong gir, penggerinda gir atau mesin untuk merampungkan gir dari pos 84.61.								
		- Mesin penggerinda permukaan datar:								
426.	ex 8460.19.00	-- Lain-lain	Hanya yang dioperasikan secara elektrik					√	√	√
		- Mesin penggerinda lainnya:								
	8460.29	-- Lain-lain:								
427.	ex 8460.29.10	--- Dioperasikan secara elektrik	Hanya untuk mesin penggerinda yang posisi setiap porosnya dapat diset dengan akurasi paling tidak 0,01 mm					√	√	√
		- Mesin penajam (perkakas atau gerinda pemotong):								
	8460.39	-- Lain-lain:								
428.	8460.39.10	--- Dioperasikan secara elektrik						√	√	√
	8460.40	- Mesin penggosok atau pengasah:								
429.	8460.40.10	-- Dioperasikan secara elektrik						√	√	√
	84.61	Mesin perkakas untuk menyetam, membentuk, menyerut, menggerak, memotong gir, menggerinda gir atau merampungkan gir, menggergaji,								

No	Pos Tarif/HS	Uraian Barang	Persyaratan	Keterangan	IT	IP	PI	LS	Post Border
		memotong dan mesin perkakas lainnya yang bekerja dengan menghilangkan logam atau sermet, tidak dirinci atau termasuk dalam pos lainnya.							
	8461.20	- Mesin pembentuk atau penyerut:							
430.	8461.20.10	-- Dioperasikan secara elektrik					√	√	√
	8461.30	- Mesin penggerek:							
431.	8461.30.10	-- Dioperasikan secara elektrik					√	√	√
	8461.40	- Mesin pemotong gir, penggerinda gir atau perampung gir:							
432.	8461.40.10	-- Dioperasikan secara elektrik					√	√	√
	8461.50	- Mesin penggergaji atau mesin pemotong:							
433.	8461.50.10	-- Dioperasikan secara elektrik					√	√	√
	8461.90	- Lain-lain:							
		-- Dioperasikan secara elektrik:							
434.	8461.90.11	--- Mesin pengetam					√	√	√
435.	8461.90.19	--- Lain-lain					√	√	√
	84.62	Mesin perkakas (termasuk pengepres) untuk mengerjakan logam dengan menempa, memalu atau menumbuk; mesin perkakas (termasuk pengepres) untuk mengerjakan logam dengan cara membengkokkan, melipat, meluruskan, memipihkan, menggunting, melubangi atau menakik; pengepres untuk mengerjakan logam atau karbida logam, tidak							

No	Pos Tarif/HS	Uraian Barang		Persyaratan	Keterangan	IT	IP	PI	LS	Post Border
		dirinci diatas.								
	8462.10	- Mesin penempa atau penumbuk (termasuk pengepres) dan mesin untuk memalu:								
436.	8462.10.10	-- Dioperasikan secara elektrik						√	√	√
		- Mesin pembengkok, pelipat, pelurus atau pemipih (termasuk pengepres):								
437.	ex 8462.21.00	-- Dikontrol secara numerik	Kecuali Mesin Tekuk (Bending Machine) dengan Kapasitas: panjang max 1.270 mm; tebal 3 mm; bending angle 25-179 derajat					√	√	√
	8462.29	-- Lain-lain:								
438.	ex 8462.29.10	--- Dioperasikan secara elektrik	Hanya untuk mesin press plate dengan pneumatic system, supply listrik tiga phase 380V, Duty Cycle 50%, Feed Stroke hingga 35 mm					√	√	√
		- Mesin penggunting (termasuk pengepres), selain kombinasi mesin pelubang dan penggunting:								
	8462.39	-- Lain-lain:								
439.	8462.39.10	--- Dioperasikan secara elektrik						√	√	√

No	Pos Tarif/HS	Uraian Barang	Persyaratan	Keterangan	IT	IP	PI	LS	Post Border
		- Mesin pelubang atau mesin penakik (termasuk pengepres), termasuk kombinasi mesin pelubang dan penggunting:							
	8462.49	-- Lain-lain:							
440.	8462.49.10	--- Dioperasikan secara elektrik					√	√	√
		- Lain-lain:							
441.	ex 8462.91.00	-- Pengepres hidrolik Kecuali Mesin Press (Pressing Machine) dengan Max bending plates 3 mm x 1.200 mm					√	√	√
	8462.99	-- Lain-lain:							
442.	8462.99.10	--- Mesin untuk pembuatan kotak, kaleng dan kemasan semacam itu dari tin plate, dioperasikan secara elektrik					√	√	√
443.	8462.99.50	--- Lain-lain, dioperasikan secara elektrik					√	√	√
	84.63	Mesin perkakas lainnya untuk mengerjakan logam atau sermet, tanpa menghilangkan bahannya.							
	8463.10	- Draw-bench untuk batang, tabung, profil, kawat atau sejenisnya:							
444.	8463.10.10	-- Dioperasikan secara elektrik					√	√	√
	8463.20	- Mesin pencanai ulir:							
445.	8463.20.10	-- Dioperasikan secara elektrik					√	√	√
	8463.30	- Mesin untuk mengerjakan kawat:							
446.	8463.30.10	-- Dioperasikan secara elektrik					√	√	√
	8463.90	- Lain-lain:							

No	Pos Tarif/HS	Uraian Barang	Persyaratan	Keterangan	IT	IP	PI	LS	Post Border
447.	8463.90.10	-- Dioperasikan secara elektrik					√	√	√
	8464.20	- Mesin penggerinda atau pemoles:							
448.	8464.20.10	-- Dioperasikan secara elektrik					√	√	√
	84.65	Mesin perkakas (termasuk mesin untuk memaku, mengokot, merekati atau merakit secara lain) untuk mengerjakan kayu, gabus, tulang, karet keras, plastik keras atau bahan keras semacam itu.							
449.	8465.20.00	- Machining center					√	√	√
		- Lain-lain:							
	8465.91	-- Mesin penggergaji:							
450.	8465.91.10	--- Untuk menggores printed circuit board atau printed wiring board atau substrat printed circuit board atau printed wiring board, dioperasikan secara elektrik					√	√	√
451.	8465.91.20	--- Lain-lain, dioperasikan secara elektrik					√	√	√
	8465.92	-- Mesin pengetam, penggiling atau pencetak (dengan memotong):							
452.	8465.92.20	--- Lain-lain, dioperasikan secara elektrik					√	√	√
	8465.93	-- Mesin penggerinda, penggosok atau pemoles:							
453.	8465.93.10	--- Dioperasikan secara elektrik					√	√	√
	8465.94	-- Mesin pembengkok atau perakit:							
454.	8465.94.10	--- Dioperasikan secara elektrik					√	√	√
	8465.95	-- Mesin penggurdi atau mortice:							
455.	8465.95.10	--- Mesin penggurdi untuk					√	√	√

No	Pos Tarif/HS	Uraian Barang	Persyaratan	Keterangan	IT	IP	PI	LS	Post Border
		pembuatan printed circuit board atau printed wiring board dengan kecepatan putaran melebihi 50.000 rpm dan menggunakan mata bor dengan diameter tangkai tidak melebihi 3,175 mm							
456.	8465.95.30	--- Lain-lain, dioperasikan secara elektrik					√	√	√
	8465.96	-- Mesin pemisah, pengiris atau pengupas:							
457.	8465.96.10	--- Dioperasikan secara elektrik					√	√	√
	8465.99	-- Lain-lain:							
458.	8465.99.30	--- Mesin bubut, dioperasikan secara elektrik					√	√	√
459.	8465.99.60	--- Lain-lain, dioperasikan secara elektrik					√	√	√
460.	8465.99.90	--- Lain-lain					√	√	√
	84.71	Mesin pengolah data otomatis dan unitnya; pembaca magnetik atau optik, mesin untuk menyalin data pada media data dalam bentuk kode dan mesin untuk mengolah data tersebut, tidak dirinci atau termasuk dalam pos lainnya.							
	8471.30	- Mesin pengolah data otomatis digital portabel, dengan berat tidak lebih dari 10 kg, terdiri dari paling tidak satu unit pengolah pusat, keyboard dan display:							
		- Mesin pengolah data otomatis digital lainnya:							
	8471.41	-- Terdapat dalam wadah yang							

No	Pos Tarif/HS	Uraian Barang	Persyaratan	Keterangan	IT	IP	PI	LS	Post Border
		sama paling tidak satu unit pengolah pusat dan satu unit masukan serta keluaran, dikombinasikan maupun tidak:							
461.	ex 8471.41.10	--- Komputer personal tidak termasuk komputer portable dari subpos 8471.30	Hanya untuk Personal Computer (PC) dengan spesifikasi minimum setara dengan <i>Core 2 Duo</i>				√	√	√
	8471.50	- Unit Pengolah selain yang dimaksud dari subpos 8471.41 atau 8471.49, dalam wadah yang sama mempunyai maupun tidak, satu atau dua tipe unit berikut: unit penyimpan, unit masukan, unit keluaran:							
462.	ex 8471.50.10	-- Unit pengolah untuk komputer personal (termasuk komputer portable)	Hanya untuk Central Processing Unit (CPU) bagian dari Personal Computer (PC) dengan spesifikasi minimum setara dengan <i>Core 2 Duo</i>				√	√	√
	84.77	Mesin untuk mengerjakan karet atau plastik atau untuk pembuatan produk dari bahan tersebut, tidak dirinci atau termasuk dalam pos lainnya dalam Bab ini.							
	8477.10	- Mesin cetak injeksi:							

No	Pos Tarif/HS	Uraian Barang	Persyaratan	Keterangan	IT	IP	PI	LS	Post Border
463.	8477.10.10	-- Untuk mencetak karet					√	√	√
		-- Untuk mencetak plastik:							
464.	8477.10.31	--- Mesin cetak injeksi untuk Poly (vinyl chloride)					√	√	√
	8477.20	- Pengekstrusi:							
465.	8477.20.10	-- Untuk mengekstrusi karet					√	√	√
466.	8477.20.20	-- Untuk mengekstrusi plastik					√	√	√
467.	8477.30.00	- Mesin cetak tiup					√	√	√
	8477.40	- Mesin cetak hampa udara dan mesin thermoforming lainnya:							
468.	8477.40.20	-- Untuk mencetak atau membentuk plastik					√	√	√
	8477.80	- Mesin lainnya:							
		-- Untuk mengerjakan plastik atau untuk pembuatan produk dari plastik, dioperasikan secara elektrik:							
469.	8477.80.31	--- Pengepres laminasi untuk pembuatan printed circuit board atau printed wiring board					√	√	√
	84.78	Mesin untuk mengolah atau membuat tembakau menjadi barang jadi, tidak dirinci atau termasuk dalam pos lainnya dalam Bab ini.							
	8478.10	- Mesin:							
470.	8478.10.10	-- Dioperasikan secara elektrik					√	√	√
	84.79	Mesin atau peralatan mekanis, mempunyai fungsi tersendiri, tidak dirinci atau termasuk dalam pos lainnya dalam Bab							

No	Pos Tarif/HS	Uraian Barang	Persyaratan	Keterangan	IT	IP	PI	LS	Post Border
		ini.							
	8479.10	- Mesin untuk pekerjaan umum, bangunan atau sejenisnya:							
471.	8479.10.10	-- Dioperasikan secara elektrik					√	√	√
	8479.20	- Mesin untuk mengekstraksi atau mengolah lemak atau minyak hewani atau nabati tertentu:							
472.	8479.20.10	-- Dioperasikan secara elektrik					√	√	√
	8479.30	- Pengepres untuk pembuatan papan partikel atau papan bangunan berserat dari kayu atau dari bahan lignin lainnya dan mesin lainnya untuk mengerjakan kayu atau gabus:							
473.	8479.30.10	-- Dioperasikan secara elektrik					√	√	√
	8479.40	- Mesin pembuat tali atau kabel:							
474.	8479.50.00	- Robot industri, tidak dirinci atau termasuk dalam pos lainnya					√	√	√
		-Mesin dan peralatan mekanis lainnya:							
	8479.81	-- Untuk mengerjakan logam, termasuk penggulung kawat listrik:							
475.	8479.81.10	--- Dioperasikan secara elektrik					√	√	√
	8479.82	-- Mesin pencampur, pengadon, penghancur, penggerinda, penyaring, pengubah, penghomogen, pengemulsi atau pengaduk:							
476.	8479.82.10	--- Dioperasikan secara elektrik					√	√	√
	84.80	Kotak cetakan untuk pengecoran logam; dasar cetakan; pola cetakan; cetakan							

No	Pos Tarif/HS	Uraian Barang	Persyaratan	Keterangan	IT	IP	PI	LS	Post Border
		untuk logam (selain cetakan ingot), karbida logam, kaca, bahan mineral, karet atau plastik.							
	8480.30	- Pola cetakan:							
477.	8480.30.90	-- Lain-lain					√	√	√
		- Cetakan untuk logam atau karbida logam:							
478.	8480.41.00	-- Tipe injeksi atau kompresi					√	√	√
479.	8480.49.00	-- Lain-lain					√	√	√
480.	8480.50.00	- Cetakan untuk kaca					√	√	√
		- Cetakan untuk bahan karet atau plastik:							
	8480.71	-- Tipe injeksi atau kompresi:							
481.	8480.71.10	--- Cetakan untuk sol alas kaki					√	√	√
482.	ex 8480.71.90	--- Lain-lain: Kecuali cetakan untuk cakram optik					√	√	√
	84.83	Poros transmisi (termasuk poros berputar dan poros engkol) dan engkol; rumah bantalan dan bantalan poros polos; gir dan gearing; ball screw atau roller screw; gear box dan pengubah kecepatan lainnya, termasuk torak konverter; roda gaya dan puli, termasuk blok puli; kopling dan poros penyambung (termasuk sambungan universal).							
	8483.30	- Rumah bantalan, tidak digabung dengan bantalan peluru atau gulung, bantalan poros polos:							

No	Pos Tarif/HS	Uraian Barang		Persyaratan	Keterangan	IT	IP	PI	LS	Post Border
483.	ex 8483.30.90	-- Lain-lain	Kecuali untuk mesin dari pos 84.29 atau 84.30					√	√	√
	85.01	Motor dan generator listrik (tidak termasuk perangkat pembangkit tenaga listrik).								
		- Generator AC (alternator):								
484.	8501.64.00	-- Dengan keluaran melebihi 750 kVA						√	√	√
	85.02	Perangkat pembangkit tenaga listrik dan konverter berputar.								
		- Perangkat pembangkit tenaga listrik dengan mesin piston pembakaran dalam nyala kompresi (mesin diesel atau mesin semi diesel):								
	8502.12	-- Dengan keluaran melebihi 75 kVA tetapi tidak melebihi 375 kVA:								
485.	8502.12.20	--- Dengan keluaran melebihi 125 kVA tetapi tidak melebihi 375kVA						√	√	√
	8502.13	-- Dengan keluaran melebihi 375 kVA:								
486.	8502.13.20	--- Dengan keluaran dari 12.500 kVA atau lebih						√	√	√
487.	ex 8502.13.90	--- Lain-lain	Kecuali untuk Generator set dengan kapasitas s/d 3 MW					√	√	√
	8502.20	- Perangkat pembangkit tenaga listrik dengan mesin piston pembakaran dalam cetus api:								
		-- Dengan keluaran melebihi 10.000								

No	Pos Tarif/HS	Uraian Barang	Persyaratan	Keterangan	IT	IP	PI	LS	Post Border
		kVA:							
488.	8502.20.49	--- Lain-lain					√	√	√
		- Perangkat pembangkit tenaga listrik lainnya:							
	8502.31	-- Tenaga angin:							
	8502.39	-- Lain-lain:							
489.	8502.39.20	--- Dengan keluaran melebihi 10 kVA tetapi tidak melebihi 10.000 kVA					√	√	√
		--- Dengan keluaran melebihi 10.000 kVA:							
490.	8502.39.39	---- Lain-lain					√	√	√
	85.14	Tanur dan oven listrik industri atau laboratorium (termasuk yang berfungsi induksi atau dielectric loss); perlengkapan industri atau laboratorium lainnya untuk pengolahan panas bahan dengan induksi atau dielectric loss.							
491.	8514.10.00	- Tanur dan oven tahan panas					√	√	√
	85.28	Monitor dan Proyektor, tidak digabung dengan aparatus penerima untuk televisi, digabung dengan penerima siaran radio atau aparatus perekam atau pereproduksi suara atau video, maupun tidak.							
		- Monitor tabung sinar katoda:							
		- Monitor Lainnya:							

No	Pos Tarif/HS	Uraian Barang		Persyaratan	Keterangan	IT	IP	PI	LS	Post Border
492.	ex 8528.52.00	-- Dapat dihubungkan secara langsung ke dan dirancang untuk digunakan dengan mesin pengolah data otomatis dari pos 84.71	Hanya untuk monitor berwarna dari jenis LCD atau LED					√	√	√
KELOMPOK B (BMTB DENGAN USIA PALING LAMA 20 TAHUN)										
	85.11	Alat penyalat atau penghidup elektrik dari jenis yang digunakan untuk mesin pembakaran dalam cetus api atau nyala kompresi (misalnya, magnet penyalat, magnet-dinamo, koil penyalat, busi pencetus dan busi pijar, starter motor); generator (misalnya, dinamo, alternator) dan sakelar dari jenis yang digunakan dengan mesin tersebut.								
	8511.40	- Starter motor dan starter-generator dua fungsi:								
		-- Motor starter yang telah dirakit untuk mesin kendaraan dari pos 87.01 sampai dengan 87.05:								
493.	8511.40.32	--- Untuk mesin kendaraan dari pos 87.02, 87.03 atau 87.04						√	√	√

No	Pos Tarif/HS	Uraian Barang	Persyaratan	Keterangan	IT	IP	PI	LS	Post Border
		- Generator lainnya:							
		-- Alternator yang telah dirakit untuk mesin kendaraan dari pos 87.01 sampai dengan 87.05:							
494.	8511.50.32	--- Untuk mesin kendaraan dari pos 87.02, 87.03 atau 87.04					√	√	√

BARANG MODAL DALAM KEADAAN TIDAK BARU YANG DAPAT DIIMPOR OLEH REMANUFAKTURING

No	Pos Tarif/HS	Uraian Barang	Persyaratan	Keterangan	IT	IP	PI	LS	Post Border
	84.08	Mesin piston pembakaran dalam nyala kompresi (mesin diesel atau semi diesel).	PI BMTB (API-P):	Penerbitan Persetujuan Impor berdasarkan:					
	8408.10	- Mesin penggerak kendaraan air:	1. Izin Usaha Industri dengan nomor Klasifikasi Baku Lapangan Usaha Indonesia (KBLI) 28240 yang mengimpor BMTB berupa komponen alat berat bukan baru untuk diproses menjadi produk akhir dan/atau menambah fungsinya dengan spesifikasi teknis setara produk baru dan digaransi oleh pemegang merek dalam rangka tujuan ekspor dan/atau memenuhi pesanan	a. Neraca Komoditas dalam hal Neraca Komoditas telah ditetapkan; atau					
	8408.20	- Mesin dari jenis yang digunakan untuk penggerak kendaraan dari Bab 87:		b. Data yang tersedia, dalam hal Neraca Komoditas belum ditetapkan.					
		-- Dirakit secara lengkap:							
		--- Lain-lain:							
495.	ex 8408.20.23	---- Dengan kapasitas silinder melebihi 3.500 cc	Hanya untuk kapasitas silinder melebihi 20.000 cc				√	√	√
		-- Lain-lain:							
		--- Lain-lain:							
496.	ex 8408.20.96	---- Dengan kapasitas silinder melebihi 3.500 cc	Hanya untuk kapasitas silinder melebihi 3.500 cc tetapi tidak melebihi	Perusahaan Pemakai Langsung dalam negeri dikeluarkan oleh instansi berwenang sesuai dengan ketentuan peraturan			√	√	√
				Masa berlaku PI BMTB (API-P):					

No	Pos Tarif/HS	Uraian Barang		Persyaratan	Keterangan	IT	IP	PI	LS	Post Border
			20.000 cc							
	8408.90	- Mesin lainnya:								
		-- Dengan tenaga melebihi 100kW								
497.	ex 8408.90.51	--- Dari jenis yang digunakan untuk mesin pada pos 84.29 atau 84.30	Hanya untuk engine dan hidrolik dari pos tarif 8429 & 8430	2. Surat penunjukan dari perusahaan pemegang merek; 3. Bukti penguasaan bengkel remanufacturing; 4. Laporan Hasil Survey (LHS) berdasarkan Survey Kemampuan perusahaan mengenai kemampuan teknis usaha remanufacturing dan/atau reparasi/perbaikan sesuai dengan pedoman teknis dari kementerian yang menyelenggarakan urusan pemerintahan di bidang perindustrian; dan	a. Selama 1 (satu) tahun takwim, dalam hal Neraca Komoditas telah ditetapkan; atau b. Paling lama 1 (satu) tahun sejak tanggal diterbitkan, dalam hal Neraca Komoditas belum ditetapkan.			√	√	√
	84.13	Pompa untuk cairan, dilengkapi dengan alat ukur maupun tidak; elevator cairan								
	8413.70	- Pompa sentrifugal lainnya:								
		-- Pompa air submersible:								
498.	ex 8413.70.39	--- Lain-lain	Hanya untuk komponen dari pos tarif 8429 & 8430	5. Rencana impor yang ditandatangani dan ditandatangani oleh pimpinan perusahaan, yang memuat uraian barang, Pos Tarif/HS 8 (delapan) digit, jumlah dan satuan barang, negara muat, dan pelabuhan tujuan.	Masa berlaku perubahan PI BMTB (API-P) selama sisa masa berlaku PI BMTB (API-P).			√	√	√
	84.31	Bagian yang cocok untuk digunakan semata-mata atau terutama dengan mesin dari pos 84.25 sampai dengan 84.30.								
		- Dari mesin pada pos 84.26, 84.29 atau 84.30:								
	8431.49	-- Lain-lain:								
499.	ex 8431.49.90	--- Lain-lain	Hydraulic Cylinder, Daya tekan 320- 350 bar, digunakan untuk alat berat model hydraulic	Perubahan PI BMTB (API-P): Dalam hal terdapat perubahan	Perpanjangan PI BMTB (API-P) hanya dapat dilakukan 1 (satu) kali.			√	√	√

No	Pos Tarif/HS	Uraian Barang		Persyaratan	Keterangan	IT	IP	PI	LS	Post Border		
			excavator, bulldozer, dan wheel loader	identitas importir:	Masa berlaku perpanjangan PI BMTB (API-P) selama 30 (tiga puluh) hari sejak tanggal berakhirnya masa berlaku PI BMTB sebelumnya.							
	87.08	Bagian dan aksesoris kendaraan bermotor dari pos 87.01 sampai dengan 87.05.		1. PI BMTB (API-P) yang masih berlaku; dan 2. Dokumen yang mengalami perubahan.								
	8708.10	- Bumper dan bagiannya:		Dalam hal terdapat perubahan pos tarif/HS, uraian barang, Negara muat dan/atau Pelabuhan tujuan:								
		- Bagian dan aksesoris bodi lainnya (termasuk kabin):										
	8708.30	- Rem dan rem servo; bagiannya:										
500.	ex 8708.30.90	-- Lain-lain	Hanya untuk rem dan rem serpo, dan bagiannya untuk Dump Truk dengan g.v.w. di atas 45 ton			1. PI BMTB (API-P) yang masih berlaku; 2. Laporan realisasi impor; 3. Izin Usaha Industri dengan nomor Klasifikasi Baku Lapangan Usaha Indonesia (KBLI) 28240 yang mengimpor BMTB berupa komponen alat berat bukan baru untuk diproses menjadi produk akhir dan/atau menambah fungsinya dengan spesifikasi teknis setara produk baru dan digaransi oleh pemegang merek dalam rangka tujuan ekspor dan/atau memenuhi pesanan Perusahaan Pemakai Langsung dalam negeri dikeluarkan oleh instansi berwenang sesuai dengan	Impor Barang Modal Dalam Keadaan Tidak Baru (BMTB) dari luar daerah pabean ke:			√	√	√
	8708.40	- Gear box dan bagiannya:				a. Kawasan Perdagangan Bebas dan Pelabuhan Bebas (KPBPB);						
		-- Gear box, tidak dirakit:					b. Kawasan Ekonomi Khusus (KEK); dan					
501.	ex 8708.40.19	--- Lain-lain	Gear box dan bagiannya; Untuk Dump Truk dengan g.v.w. di atas 45 ton.				c. Tempat Penimbunan Berikat, diberlakukan kebijakan dan			√	√	√
		-- Gear box, dirakit:										
502.	ex 8708.40.27	--- Untuk kendaraan dari pos 87.04 atau 87.05	Untuk Dump Truk dengan g.v.w. diatas 45 ton						√	√	√	
	8708.50	- Poros penggerak dengan diferensial,										

No	Pos Tarif/HS	Uraian Barang	Persyaratan	Keterangan	IT	IP	PI	LS	Post Border
		baik dilengkapi maupun tidak dilengkapi dengan komponen transmisi lainnya, dan poros tanpa penggerak; bagiannya:	ketentuan peraturan perundang-undangan;	pengaturan Impor. Kebijakan dan pengaturan Impor diberlakukan terhadap Impor Barang Modal Dalam Keadaan Tidak Baru (BMTB) dalam rangka kemudahan Impor tujuan ekspor pembebasan.					
		-- Tidak dirakit:	4. Surat penunjukan dari perusahaan pemegang merek;						
503.	8708.50.13	--- Untuk kendaraan dari pos 87.04 atau 87.05	5. Bukti penguasaan bengkel remanufakturing;				√	√	√
504.	8708.50.19	--- Lain-lain	6. Laporan Hasil Survey (LHS) berdasarkan Survey Kemampuan perusahaan mengenai kemampuan teknis usaha remanufakturing dan/atau reparasi/perbaikan sesuai dengan pedoman teknis dari kementerian yang menyelenggarakan urusan pemerintahan di bidang perindustrian; dan				√	√	√
		-- Dirakit:							
505.	8708.50.27	--- Untuk kendaraan dari pos 87.04 atau 87.05					√	√	√
506.	8708.50.29	--- Lain - lain					√	√	√
	8708.70	- Roda dan bagian serta aksesorinya:							
	8708.80	- Sistem suspensi dan bagiannya (termasuk peredam kejut):							
		-- Sistem suspensi							
507.	8708.80.17	--- Untuk kendaraan dari subpos 87.04.10 atau pos 87.05					√	√	√
508.	ex 8708.80.19	--- Lain-lain	7. Rencana impor yang ditandatangani dan ditandatangani oleh pimpinan perusahaan, yang memuat uraian barang, Pos Tarif/HS 8 (delapan) digit, jumlah dan satuan barang, negara muat, dan pelabuhan tujuan.				√	√	√
		Hanya untuk Dump Truk dengan g.v.w. di atas 45 ton							
		- Bagian dan aksesorinya							
	8708.91	-- Radiator dan bagiannya:							
	8708.92	-- Peredam (muffler) dan pipa gas buang; bagiannya:							
	8708.93	-- Kopling dan bagiannya:							
	8708.94	-- Roda kemudi, kolom kemudi dan rumah kemudi; bagiannya:							
		--- Lain-lain:	Perpanjangan PI BMTB (API-P): 1. PI BMTB (API-P) yang masih						

No	Pos Tarif/HS	Uraian Barang		Persyaratan	Keterangan	IT	IP	PI	LS	Post Border	
509.	8708.94.99	---- Lain-lain		berlaku; 2. Laporan realisasi impor; 3. <i>Airway Bill</i> atau <i>Bill of Lading</i> ; 4. Izin Usaha Industri dengan nomor Klasifikasi Baku Lapangan Usaha Indonesia (KBLI) 28240 yang mengimpor BMTB berupa komponen alat berat bukan baru untuk diproses menjadi produk akhir dan/atau menambah fungsinya dengan spesifikasi teknis setara produk baru dan digaransi oleh pemegang merek dalam rangka tujuan ekspor dan/atau memenuhi pesanan Perusahaan Pemakai Langsung dalam negeri dikeluarkan oleh instansi berwenang sesuai dengan ketentuan peraturan perundang-undangan; 5. Surat penunjukan dari perusahaan pemegang merek; 6. Bukti penguasaan bengkel remanufacturing; 7. Laporan Hasil Survey (LHS) berdasarkan Survey Kemampuan perusahaan mengenai				√	√	√	
	8708.95	-- Safety airbag dengan sistem inflater; bagiannya:									
	8708.99	-- Lain-lain:									
		--- Untuk kendaraan dari pos 87.02, 87.03 atau 87.04:									
		---- Rangka sasis atau bagiannya:									
510.	ex 8708.99.63	----- Untuk kendaraan dari pos 87.04	Dengan g.v.w. melebihi 24 ton						√	√	√
511.	8708.99.70	---- Penyangga Mesin							√	√	√
512.	8708.99.80	---- Lain-lain					√	√	√		
		--- Lain-lain:									
513.	8708.99.91	---- Tangki bahan bakar tidak dirakit; penyangga mesin					√	√	√		
514.	8708.99.99	---- Lain-lain					√	√	√		

No	Pos Tarif/HS	Uraian Barang	Persyaratan	Keterangan	IT	IP	PI	LS	Post Border
			<p>kemampuan teknis usaha remanufacturing dan/atau reparasi/perbaikan sesuai dengan pedoman teknis dari kementerian yang menyelenggarakan urusan pemerintahan di bidang perindustrian; dan</p> <p>8. Rencana impor yang ditandatangani dan ditandatangani oleh pimpinan perusahaan, yang memuat uraian barang, Pos Tarif/HS 8 (delapan) digit, jumlah dan satuan barang, negara muat, dan pelabuhan tujuan.</p>						

BARANG MODAL DALAM KEADAAN TIDAK BARU UNTUK TUJUAN TERTENTU

No	Kategori Barang Modal Tidak Baru	Persyaratan	Keterangan	IT	IP	PI	LS	Post Border
515.	Relokasi industri (bedol pabrik)	<p>PI BMTB (API-P):</p> <p>1. Izin usaha yang diberikan kepada perusahaan untuk melakukan kegiatan usaha selain perdagangan yang dikeluarkan oleh instansi berwenang sesuai</p>	<p>Penerbitan Persetujuan Impor berdasarkan:</p> <p>a. Neraca Komoditas dalam hal Neraca</p>			√	√	√

No	Kategori Barang Modal Tidak Baru	Persyaratan	Keterangan	IT	IP	PI	LS	Post Border
		<p>dengan ketentuan peraturan perundang-undangan;</p> <p>2. Rencana impor yang ditandatangani dan ditandasahkan oleh pimpinan perusahaan, yang memuat uraian barang, Pos Tarif/HS 8 (delapan) digit, jumlah dan satuan barang, negara muat, dan pelabuhan tujuan;</p> <p>3. <i>Masterlist</i> dari kementerian/lembaga yang menyelenggarakan urusan pemerintahan di bidang investasi;</p> <p>4. Izin lokasi yang diterbitkan oleh instansi pemerintah;</p> <p>5. Surat dukungan investasi atau relokasi industri dari kementerian/lembaga terkait;</p> <p>6. Surat pernyataan yang menyatakan bahwa impor BMTB dilakukan untuk kepentingan relokasi industri (bedol pabrik) dan investasi baru; dan</p> <p>7. Dokumen <i>layout</i> pabrik dan alur proses produksi.</p>	<p>Komoditas telah ditetapkan; atau</p> <p>b. Data yang tersedia, dalam hal Neraca Komoditas belum ditetapkan.</p> <p>Dalam hal barang dalam <i>masterlist</i> dalam kondisi baru dan dikenai pembatasan, kebijakan dan pengaturan impor dilakukan sesuai dengan persyaratan sebagaimana tercantum dalam Lampiran I.</p> <p>Masa berlaku PI BMTB (API-P) paling lama 1 (satu) tahun sejak tanggal diterbitkan.</p> <p>Masa berlaku</p>					

No	Kategori Barang Modal Tidak Baru	Persyaratan	Keterangan	IT	IP	PI	LS	Post Border
		<p>Perubahan PI BMTB (API-P):</p> <p>Dalam hal terdapat perubahan identitas importir:</p> <ol style="list-style-type: none"> 1. PI BMTB (API-P) yang masih berlaku; dan 2. Dokumen yang mengalami perubahan. <p>Dalam hal terdapat perubahan pos tarif/HS, uraian barang, Negara muat dan/atau Pelabuhan tujuan:</p> <ol style="list-style-type: none"> 1. PI BMTB (API-P) yang masih berlaku; 2. Laporan realisasi impor; 3. Izin usaha yang diberikan kepada perusahaan untuk melakukan kegiatan usaha selain perdagangan yang dikeluarkan oleh instansi berwenang sesuai dengan ketentuan peraturan perundang-undangan; 4. Rencana impor yang ditandatangani dan ditandatangani oleh pimpinan perusahaan, yang memuat uraian barang, Pos Tarif/HS 8 (delapan) digit, jumlah dan 	<p>perubahan PI BMTB (API-P) selama sisa masa berlaku PI BMTB (API-P).</p> <p>Perpanjangan PI BMTB (API-P) hanya dapat dilakukan 1 (satu) kali.</p> <p>Masa berlaku perpanjangan PI BMTB (API-P) selama 30 (tiga puluh) hari sejak tanggal berakhirnya masa berlaku PI BMTB sebelumnya.</p> <p>Impor Barang Modal Dalam Keadaan Tidak Baru (BMTB) dari luar daerah pabean ke:</p> <ol style="list-style-type: none"> a. Kawasan Perdagangan Bebas dan Pelabuhan Bebas 					

No	Kategori Barang Modal Tidak Baru	Persyaratan	Keterangan	IT	IP	PI	LS	Post Border
		<p>satuan barang, negara muat, dan pelabuhan tujuan;</p> <p>5. Perubahan <i>Masterlist</i> dari kementerian/lembaga yang menyelenggarakan urusan pemerintahan di bidang investasi;</p> <p>6. Izin lokasi yang diterbitkan oleh instansi pemerintah;</p> <p>7. Surat dukungan investasi atau relokasi industri dari kementerian/lembaga terkait;</p> <p>8. Surat pernyataan yang menyatakan bahwa impor BMTB dilakukan untuk kepentingan relokasi industri (bedol pabrik) dan investasi baru; dan</p> <p>9. Dokumen <i>layout</i> pabrik dan alur proses produksi.</p> <p>Perpanjangan PI BMTB (API-P):</p> <p>1. PI BMTB (API-P) yang masih berlaku;</p> <p>2. Laporan realisasi impor;</p> <p>3. <i>Airway Bill</i> atau <i>Bill of Lading</i>;</p> <p>4. Izin usaha yang diberikan kepada perusahaan untuk melakukan kegiatan usaha</p>	<p>(KPBPB);</p> <p>b. Kawasan Ekonomi Khusus (KEK); dan</p> <p>c. Tempat Penimbunan Berikat, diberlakukan kebijakan dan pengaturan Impor.</p> <p>Kebijakan dan pengaturan Impor diberlakukan terhadap Impor Barang Modal Dalam Keadaan Tidak Baru (BMTB) dalam rangka kemudahan Impor tujuan ekspor pembebasan.</p>					

No	Kategori Barang Modal Tidak Baru	Persyaratan	Keterangan	IT	IP	PI	LS	Post Border
		<p>selain perdagangan yang dikeluarkan oleh instansi berwenang sesuai dengan ketentuan peraturan perundang-undangan;</p> <p>5. Rencana impor yang ditandatangani dan ditandatangani oleh pimpinan perusahaan, yang memuat uraian barang, Pos Tarif/HS 8 (delapan) digit, jumlah dan satuan barang, negara muat, dan pelabuhan tujuan;</p> <p>6. Perubahan <i>Masterlist</i> dari kementerian/lembaga yang menyelenggarakan urusan pemerintahan di bidang investasi;</p> <p>7. Izin lokasi yang diterbitkan oleh instansi pemerintah;</p> <p>8. Surat dukungan investasi atau relokasi industri dari kementerian/lembaga terkait;</p> <p>9. Surat pernyataan yang menyatakan bahwa impor BMTB dilakukan untuk kepentingan relokasi industri (bedol pabrik) dan investasi baru; dan</p>						

No	Kategori Barang Modal Tidak Baru	Persyaratan	Keterangan	IT	IP	PI	LS	Post Border
		10. Dokumen <i>layout</i> pabrik dan alur proses produksi.						
516.	Dispensasi	<p>PI BMTB (API-P):</p> <ol style="list-style-type: none"> 1. Izin usaha yang diberikan kepada perusahaan untuk melakukan kegiatan usaha selain perdagangan yang dikeluarkan oleh instansi berwenang sesuai dengan ketentuan peraturan perundang-undangan; 2. Rencana impor yang ditandatangani dan ditandatangani oleh pimpinan perusahaan, yang memuat uraian barang, Pos Tarif/HS 8 (delapan) digit, jumlah dan satuan barang, negara muat, dan pelabuhan tujuan; 3. Surat pernyataan yang menyatakan bahwa BMTB yang diimpor tidak akan diperjualbelikan atau dijadikan skrap; dan 4. Pertimbangan teknis dari kementerian/lembaga terkait atau data yang tersedia, dalam hal Neraca Komoditas belum 	<p>Penerbitan Persetujuan Impor berdasarkan:</p> <ol style="list-style-type: none"> a. Neraca Komoditas dalam hal Neraca Komoditas telah ditetapkan; atau b. Data yang tersedia, dalam hal Neraca Komoditas belum ditetapkan. <p>Impor BMTB tujuan dispensasi hanya dapat dilakukan terhadap impor mesin, peralatan mesin dan alat angkut:</p> <ol style="list-style-type: none"> a. Selain Pos Tarif/HS nomor urut 1-514; dan 			√	√	√

No	Kategori Barang Modal Tidak Baru	Persyaratan	Keterangan	IT	IP	PI	LS	Post Border
		<p>ditetapkan.</p> <p>Perubahan PI BMTB (API-P): Dalam hal terdapat perubahan identitas importir:</p> <ol style="list-style-type: none"> 1. PI BMTB (API-P) yang masih berlaku; dan 2. Dokumen yang mengalami perubahan. <p>Dalam hal terdapat perubahan pos tarif/HS, uraian barang, Negara muat dan/atau Pelabuhan tujuan:</p> <ol style="list-style-type: none"> 1. PI BMTB (API-P) yang masih berlaku; 2. Laporan realisasi impor; 3. Izin usaha yang diberikan kepada perusahaan untuk melakukan kegiatan usaha selain perdagangan yang dikeluarkan oleh instansi berwenang sesuai dengan ketentuan peraturan perundang-undangan; 4. Rencana impor yang ditandatangani dan ditandatangani oleh pimpinan perusahaan, yang memuat uraian barang, Pos Tarif/HS 8 	<p>b. Batas usia paling lama sebagaimana diatur dalam Lampiran III ini.</p> <p>Masa berlaku PI BMTB (API-P) paling lama 1 (satu) tahun sejak tanggal diterbitkan.</p> <p>Masa berlaku perubahan PI BMTB (API-P) selama sisa masa berlaku PI BMTB (API-P).</p> <p>Perpanjangan PI BMTB (API-P) hanya dapat dilakukan 1 (satu) kali.</p> <p>Masa berlaku perpanjangan PI BMTB (API-P) selama 30 (tiga puluh) hari sejak tanggal</p>					

No	Kategori Barang Modal Tidak Baru	Persyaratan	Keterangan	IT	IP	PI	LS	Post Border
		<p>(delapan) digit, jumlah dan satuan barang, negara muat, dan pelabuhan tujuan;</p> <p>5. Surat pernyataan yang menyatakan bahwa BMTB yang diimpor tidak akan diperjualbelikan atau dijadikan skrap; dan</p> <p>6. Pertimbangan teknis dari kementerian/lembaga terkait atau data yang tersedia, dalam hal Neraca Komoditas belum ditetapkan.</p> <p>Perpanjangan PI BMTB (API-P):</p> <p>1. PI BMTB (API-P) yang masih berlaku;</p> <p>2. Laporan realisasi impor;</p> <p>3. <i>Airway Bill</i> atau <i>Bill of Lading</i>;</p> <p>4. Izin usaha yang diberikan kepada perusahaan untuk melakukan kegiatan usaha selain perdagangan yang dikeluarkan oleh instansi berwenang sesuai dengan ketentuan peraturan perundang-undangan;</p> <p>5. Rencana impor yang</p>	<p>berakhirnya masa berlaku PI BMTB sebelumnya.</p> <p>Impor Barang Modal Dalam Keadaan Tidak Baru (BMTB) dari luar daerah pabean ke:</p> <p>a. Kawasan Perdagangan Bebas dan Pelabuhan Bebas (KPPPB);</p> <p>b. Kawasan Ekonomi Khusus (KEK); dan</p> <p>c. Tempat Penimbunan Berikat, diberlakukan kebijakan dan pengaturan Impor.</p> <p>Kebijakan dan pengaturan Impor terhadap Impor Barang Modal</p>					

No	Kategori Barang Modal Tidak Baru	Persyaratan	Keterangan	IT	IP	PI	LS	Post Border
		<p>ditandatangani dan ditandasahkan oleh pimpinan perusahaan, yang memuat uraian barang, Pos Tarif/HS 8 (delapan) digit, jumlah dan satuan barang, negara muat, dan pelabuhan tujuan;</p> <p>6. Surat pernyataan yang menyatakan bahwa BMTB yang diimpor tidak akan diperjualbelikan atau dijadikan skrap; dan</p> <p>7. Pertimbangan teknis dari kementerian/lembaga terkait atau data yang tersedia, dalam hal Neraca Komoditas belum ditetapkan.</p>	<p>Dalam Keadaan Tidak Baru (BMTB) dalam rangka kemudahan Impor tujuan ekspor pembebasan.</p>					

BATERAI LITHIUM TIDAK BARU

No	Pos Tarif/HS	Uraian Barang	Persyaratan	Keterangan	IT	IP	PI	LS	Post Border
517.	ex 8548.10.99	--- Lain Lain	<p>IP Baterai Lithium Tidak Baru (API-P): Izin lingkungan dari instansi yang berwenang.</p> <p>Perubahan IP Baterai Lithium Tidak Baru (API-P):</p> <ol style="list-style-type: none"> 1. IP Baterai Lithium Tidak Baru yang masih berlaku; dan 2. Dokumen yang mengalami perubahan. 	<p>Baterai Lithium Tidak Baru hanya dapat diimpor oleh Importir (API-P) yang merupakan industri baterai lithium untuk mendukung percepatan tumbuhnya industri kendaraan bermotor listrik berbasis baterai.</p> <p>Baterai lithium sekunder tidak baru yang tidak dapat digunakan sebagaimana mestinya karena rusak atau tidak dapat diisi ulang, dalam keadaan utuh, yang digunakan pada mobil, sepeda motor, atau kendaraan bermotor listrik</p>		√		√	

No	Pos Tarif/HS	Uraian Barang	Persyaratan	Keterangan	IT	IP	PI	LS	Post Border
				<p>berbasis Baterai lainnya; Baterai lithium sekunder tidak baru berupa sisa dan skrap Baterai lithium sekunder tidak baru yang diimpor dalam keadaan sudah diolah terlebih dahulu menjadi bentuk cacahan, bubuk powder dan enriched powder yang bersumber dari 3C (<i>Computer, Communication dan Customer electronics</i>).</p> <p>Dalam hal permohonan IP Baterai Lithium Tidak Baru dan perubahannya telah diterima secara lengkap, Menteri menyelenggarakan rapat koordinasi teknis</p>					

No	Pos Tarif/HS	Uraian Barang	Persyaratan	Keterangan	IT	IP	PI	LS	Post Border
				<p>untuk memastikan kemampuan perusahaan dalam mengelola Baterai Lithium Tidak Baru asal impor yang dihadiri oleh perwakilan dari Kementerian Perindustrian, dan Kementerian Lingkungan Hidup dan Kehutanan.</p> <p>Menteri memberikan mandat penyelenggaraan rapat koordinasi kepada Direktur Jenderal.</p> <p>Masa berlaku IP Baterai Lithium Tidak Baru (API-P) selama Importir yang bersangkutan masih menjalankan</p>					

No	Pos Tarif/HS	Uraian Barang	Persyaratan	Keterangan	IT	IP	PI	LS	Post Border
				<p>kegiatan usaha di bidang industrinya.</p> <p>Masa berlaku perubahan IP Baterai Lithium Tidak Baru (API-P) selama Importir yang bersangkutan masih menjalankan kegiatan usaha di bidang industrinya.</p> <p>Impor Baterai Lithium Tidak Baru dari luar daerah pabean ke:</p> <ul style="list-style-type: none"> a. Kawasan Perdagangan Bebas dan Pelabuhan Bebas (KPBPB); b. Kawasan Ekonomi Khusus (KEK); dan c. Tempat Penimbunan Berikat, 					

No	Pos Tarif/HS	Uraian Barang	Persyaratan	Keterangan	IT	IP	PI	LS	Post Border
				diberlakukan kebijakan dan pengaturan Impor. Kebijakan dan pengaturan Impor diberlakukan terhadap Impor Baterai Lithium Tidak Baru dalam rangka kemudahan Impor tujuan ekspor pembebasan.					

LIMBAH NON B3 SEBAGAI BAHAN BAKU INDUSTRI

No	Pos Tarif/HS	Uraian Barang	Persyaratan	Keterangan	IT	IP	PI	LS	Post Border
Kelompok Kertas			PI Limbah Non B3 (API-P):	Penerbitan Persetujuan Impor berdasarkan:					
	47.07	Kertas atau kertas karton yang dipulihkan (sisa dan skrap).	1. Izin Lingkungan dari instansi yang berwenang;						
518.	4707.10.00	- Kertas atau kertas karton kraft tidak dikelantang atau kertas atau kertas karton bergelombang	2. Bukti sebagai Eksportir Terdaftar (BET) yang diterbitkan oleh otoritas yang berwenang di negara asal yang ditandaskan oleh perwakilan Republik Indonesia di luar negeri meliputi:	a. Neraca Komoditas dalam hal Neraca Komoditas telah			√	√	
519.	4707.20.00	- Kertas atau kertas karton lainnya dibuat terutama dari pulp kimia yang dikelantang tidak diwarnai					√	√	

No	Pos Tarif/HS	Uraian Barang	Persyaratan	Keterangan	IT	IP	PI	LS	Post Border	
		keseluruhannya								
520.	4707.30.00	- Kertas atau kertas karton dibuat terutama dari pulp mekanik (misalnya, koran, jurnal, dan barang cetak semacam itu)	a. <i>Company Profile</i> perusahaan eksportir terdaftar dan/atau; b. Legalitas perizinan yang diterbitkan oleh instansi setempat di negara asal; 3. Surat Pernyataan dari Eksportir negara asal yang menyatakan bahwa:	ditetapkan; atau b. Data yang tersedia, dalam hal Neraca Komoditas belum ditetapkan.			√	√		
521.	4707.90.00	- Lain-lain, termasuk sisa dan skrap tidak disortir	Kelompok ini meliputi semua jenis kertas atau kertas karton yang dipulihkan (sisa dan skrap) selain yang dimaksud dalam HS 4707.10.00, HS 4707.20.00, dan HS 4707.30.00, termasuk yang tidak disortir	a. Limbah Non B3 sebagai Bahan Baku Industri yang diekspor: 1) tidak berasal dari kegiatan landfill; 2) bukan sampah dan tidak tercampur sampah; 3) tidak terkontaminasi B3 dan Limbah B3; dan 4) homogen. b. bersedia bertanggung jawab dan menerima kembali Limbah Non B3 sebagai Bahan Baku Industri yang telah diekspornya dalam hal tidak sesuai dengan pernyataan sebagaimana dimaksud pada angka 3 huruf a; c. nama dan alamat importir;	Hanya dapat dilakukan oleh Importir pemilik API-P. 1. Limbah Non B3 sebagai Bahan Baku Industri dapat diimpor dalam hal: a. tidak berasal dari kegiatan landfill; b. bukan sampah dan tidak tercampur sampah; c. tidak terkontaminasi B3 dan Limbah B3;			√	√	
Kelompok Logam										
	71.12	Sisa dan skrap dari logam mulia atau dari logam yang dipalut dengan logam mulia; sisa dan skrap lainnya mengandung logam mulia atau senyawa logam mulia, dari jenis yang digunakan terutama untuk pemulihan logam mulia.	4. Surat pernyataan yang ditandatangani oleh penanggungjawab sesuai dengan							

No	Pos Tarif/HS	Uraian Barang	Persyaratan	Keterangan	IT	IP	PI	LS	Post Border
		-Lain-lain:							
522.	7112.92.00	-- Dari platina, termasuk logam yang dipalut dengan platina tetapi tidak termasuk sisa mengandung logam mulia lainnya	NIB dari importir yang mengajukan permohonan, yang menyatakan bahwa:	dan			√	√	
	72.04	Sisa dan skrap fero; ingot hasil peleburan kembali skrap besi atau baja.	a. Limbah Non B3 Sebagai Bahan Baku Industri yang diimpor:	2. Kriteria Limbah Non B3 sebagai Bahan Baku Industri yang tidak berasal dari kegiatan landfill dan bukan sampah dan tidak tercampur sampah sebagai berikut:					
523.	7204.10.00	- Sisa dan skrap dari besi tuang	1) Tidak berasal dari kegiatan landfill;	berikut:			√	√	
		- Sisa dan skrap dari baja paduan:	2) Bukan sampah dan tidak tercampur sampah;	a. tidak bercampur dengan tanah; dan					
524.	7204.21.00	-- Dari baja stainless	3) Tidak terkontaminasi B3 dan Limbah B3; dan	b. bersih			√	√	
525.	7204.29.00	-- Lain-lain	4) Homogen;	3. Impor Limbah Non B3 sebagai Bahan Baku Industri harus berasal dari Eksportir yang terdaftar di negara asalnya.			√	√	
		Sisa dan skrap dari baja paduan selain baja stainless	b. bersedia bertanggungjawab mengeksport kembali Limbah Non B3 Sebagai Bahan Baku Industri yang telah diimpornya dalam hal tidak sesuai dengan pernyataan sebagaimana dimaksud pada angka 4 huruf a;	4. Pengangkutan Impor Limbah Non B3 sebagai Bahan Baku Industri					
526.	7204.30.00	- Sisa dan skrap dari besi atau baja dilapis timah	5. Rekomendasi dari kementerian yang menyelenggarakan urusan pemerintahan di bidang lingkungan hidup dan kehutanan atau data yang tersedia, dalam hal Neraca Komoditas belum ditetapkan; dan				√	√	
		- Sisa dan skrap lainnya:	6. Rekomendasi dari kementerian yang menyelenggarakan urusan pemerintahan di bidang perindustrian, bagi importir yang						
527.	7204.41.00	-- Bentuk gram, serutan, kepingan, sisa gilingan, serbuk gergaji, kikiran, potongan dan hancuran, dalam bundel maupun tidak							
528.	7204.49.00	-- Lain-lain							
		Kelompok ini adalah campuran semua jenis sisa dan skrap baja yang termasuk maupun tidak termasuk							

No	Pos Tarif/HS	Uraian Barang	Persyaratan	Keterangan	IT	IP	PI	LS	Post Border
		didalam HS 7204.10.00, HS 7204.21.00, 7204.29.00, 7204.30.00, dan HS 7204.41.00	belum pernah mendapatkan PI atau data yang tersedia, dalam hal Neraca Komoditas belum ditetapkan; atau	dilakukan dengan ketentuan:					
529.	7404.00.00	Sisa dan skrap tembaga.	7. <i>Masterlist</i> dari kementerian yang menyelenggarakan urusan pemerintahan di bidang perindustrian bagi Importir yang telah memiliki PI sebelumnya atau data yang tersedia, dalam hal Neraca Komoditas belum ditetapkan.	a. dalam hal Limbah Non B3 tidak dikemas dalam kontainer wajib dilakukan pengangkutan secara langsung dari pelabuhan muat ke pelabuhan tujuan yang ditetapkan;			√	√	
530.	7503.00.00	Sisa dan skrap nikel.		b. dalam hal Limbah Non B3 dikemas dalam kontainer:			√	√	
531.	7602.00.00	Sisa dan skrap aluminium.		1) dapat dilakukan pengangkutan secara			√	√	
532.	7902.00.00	Sisa dan skrap seng.		secara langsung dari pelabuhan muat ke pelabuhan tujuan yang ditetapkan;			√	√	
533.	8002.00.00	Sisa dan skrap timah.					√	√	
	81.01	Tungsten (wolfram) dan barang daripadanya, termasuk sisa dan skrap.	Perubahan PI Limbah Non B3 (API-P):						
		- Lain-lain:	Dalam perubahan identitas:						
534.	8101.97.00	-- Sisa dan skrap	1. PI Limbah Non B3 yang masih berlaku; dan				√	√	
	81.02	Molibdenum dan barang daripadanya, termasuk sisa dan skrap.	2. Dokumen yang mengalami perubahan.						
		- Lain-lain:	Dalam hal perubahan Bukti sebagai Eksportir Terdaftar (BET), Eksportir Terdaftar dan/atau Negara Asal:						
535.	8102.97.00	-- Sisa dan skrap	1. PI Limbah Non B3 yang masih berlaku;				√	√	
	81.03	Tantalum dan barang daripadanya, termasuk sisa dan skrap.	2. Bukti sebagai Eksportir Terdaftar (BET) yang mengalami perubahan yang diterbitkan oleh otoritas yang berwenang di negara asal						
536.	8103.30.00	- Sisa dan skrap		1) dapat dilakukan pengangkutan secara			√	√	
	81.04	Magnesium dan barang daripadanya, termasuk sisa dan skrap.							
537.	8104.20.00	- Sisa dan skrap					√	√	

No	Pos Tarif/HS	Uraian Barang	Persyaratan	Keterangan	IT	IP	PI	LS	Post Border	
	81.05	Mate kobalt dan produk antara lainnya dari metalurgi kobalt; kobalt dan barang daripadanya, termasuk sisa dan skrap.	<p>yang ditandatangani oleh perwakilan Republik Indonesia di luar negeri; dan</p> <p>3. Surat Pernyataan dari Eksportir negara asal yang menyatakan bahwa:</p> <p>a. Limbah Non B3 sebagai Bahan Baku Industri yang diekspor:</p> <p>1) tidak berasal dari kegiatan landfill;</p> <p>2) bukan sampah dan tidak tercampur sampah;</p> <p>3) tidak terkontaminasi B3 dan Limbah B3; dan</p> <p>4) homogen.</p> <p>b. bersedia bertanggung jawab dan menerima kembali Limbah Non B3 sebagai Bahan Baku Industri yang telah diekspornya dalam hal tidak sesuai dengan pernyataan sebagaimana dimaksud pada angka 3 huruf a;</p> <p>c. nama dan alamat importir.</p> <p>Dalam hal perubahan Jenis Barang, Jumlah Barang, dan/atau Klasifikasi barang/Pos Tarif/HS:</p> <p>1. PI Limbah Non B3 yang masih</p>	<p>langsung dari pelabuhan muat ke pelabuhan tujuan yang ditetapkan; atau</p> <p>2) dapat dilakukan pengangkutan secara transit (melalui pelabuhan lain) tanpa dilakukan kegiatan pembukaan segel (<i>seal</i>) kontainer di pelabuhan transit</p>						
538.	8105.30.00	- Sisa dan skrap						√	√	
	81.06	Bismut dan barang daripadanya, termasuk sisa dan skrap.								
539.	ex 8106.00.10	- Bismut tidak ditempa; sisa dan skrap; bubuk			Sisa dan skrap dari Bismut			√	√	
	81.07	Kadmium dan barang daripadanya, termasuk sisa dan skrap.								
540.	8107.30.00	- Sisa dan skrap						√	√	
	81.08	Titanium dan barang daripadanya, termasuk sisa dan skrap.								
541.	8108.30.00	- Sisa dan skrap						√	√	
	81.09	Zirkonium dan barang daripadanya, termasuk sisa dan skrap.								
542.	8109.30.00	- Sisa dan skrap						√	√	
	81.10	Antimoni dan barang daripadanya, termasuk sisa dan skrap.								
543.	8110.20.00	- Sisa dan skrap						√	√	
	81.11	Mangan dan barang daripadanya, termasuk sisa dan skrap.								
544.	8111.00.10	- Sisa dan skrap				√	√			
	81.12	Berilium, kromium, germanium, vanadium, galium, hafnium, indium, niobium (columbium), renium dan talium serta barang								

No	Pos Tarif/HS	Uraian Barang		Persyaratan	Keterangan	IT	IP	PI	LS	Post Border		
		dari logam tersebut, termasuk sisa dan skrap.		berlaku; 2. Rekomendasi perubahan dari kementerian yang menyelenggarakan urusan pemerintahan di bidang lingkungan hidup dan kehutanan atau data yang tersedia, dalam hal Neraca Komoditas belum ditetapkan; dan 3. Rekomendasi perubahan dari kementerian yang menyelenggarakan urusan pemerintahan di bidang perindustrian atau data yang tersedia, dalam hal Neraca Komoditas belum ditetapkan. Dalam hal perubahan pelabuhan tujuan: 1. PI Limbah Non B3 yang masih berlaku; dan 2. Rekomendasi perubahan dari kementerian yang menyelenggarakan urusan pemerintahan di bidang perindustrian atau data yang tersedia, dalam hal Neraca Komoditas belum ditetapkan.	yang dibuktikan dengan nomor kontainer dan nomor segel dari Surveyor 5. Ketentuan mengenai Impor Limbah Non B3 Sebagai Bahan Baku Industri tetap berlaku terhadap pemasukan Limbah Non B3 Sebagai Bahan Baku Industri ke dalam Tempat Penimbunan Berikat, Kawasan Perdagangan Bebas dan Pelabuhan							
		- Berilium:										
545.	8112.13.00	-- Sisa dan skrap								√	√	
		- Kromium:										
546.	8112.22.00	-- Sisa dan skrap								√	√	
		- Talium:										
547.	8112.52.00	-- Sisa dan skrap								√	√	
		- Lain-lain:										
548.	ex 8112.92.00	-- Tidak ditempa; sisa dan skrap; bubuk	Sisa dan skrap dari germanium, vanadium, galium, hafnium, indium, niobium (columbium), renium							√	√	
549.	ex 8113.00.00	Sermet dan barang daripadanya, termasuk sisa dan skrap.	Sisa dan skrap dari Sermet							√	√	
Kelompok Plastik												
	39.15	Sisa, reja dan skrap, dari plastik.		Perpanjangan PI Limbah Non B3 (API-P):								
	3915.10	- Dari polimer etilena:										
550.	3915.10.10	-- Dari produk seluler yang tidak kaku										

No	Pos Tarif/HS	Uraian Barang		Persyaratan	Keterangan	IT	IP	PI	LS	Post Border		
551.	3915.10.90	-- Lain-lain		1. PI Limbah Non B3 yang masih berlaku; 2. Surat Keterangan mengenai alasan perpanjangan; dan 3. <i>Bill of Lading</i> (B/L).	Bebas, dan Kawasan Ekonomi Khusus. 6. Menetapkan pelabuhan tujuan Impor Limbah Non B3 yaitu: a. Tanjung Priok di Jakarta ; b. Tanjung Emas di Semarang, c. Tanjung Perak di Surabaya; d. Soekarno Hatta di Makkasar; e. Belawan di Medan; f. Batu Ampar di Batam; g. Teluk Lamong di Surabaya; h. Merak di Cilegon; i. Weda di			√	√			
	3915.20	- Dari polimer stirena:										
552.	3915.20.10	-- Dari produk seluler yang tidak kaku								√	√	
553.	3915.20.90	-- Lain-lain								√	√	
	3915.30	- Dari polimer vinil klorida:										
554.	3915.30.10	-- Dari produk seluler yang tidak kaku								√	√	
555.	3915.30.90	-- Lain-lain								√	√	
556.	3915.90.00	- Dari plastik lainnya	Sisa atau skrap dari polimer lainnya seperti Polypropylene, Polycarbonate, Acrylonitrile butadiene styrene, Polyvinyl acetate.							√	√	
Kelompok Karet												
557.	4004.00.00	Sisa, reja dan skrap karet (selain karet keras) dan bubuk serta butir yang diperoleh daripadanya.								√	√	
Kelompok Tekstil dan Produk Tekstil												
558.	5003.00.00	Sisa sutra (termasuk kepompong tidak cocok untuk digulung, sisa benang dan garnetted stock).						√	√			

No	Pos Tarif/HS	Uraian Barang	Persyaratan	Keterangan	IT	IP	PI	LS	Post Border
	51.03	Sisa dari wol atau dari bulu hewan halus atau kasar, termasuk sisa benang tetapi tidak termasuk garnetted stock.		Halmahera Tengah j. Cigading di Cilegon					
559.	5103.10.00	- Noil dari wol atau dari bulu hewan halus		k. Bahodopi di Morowali;			√	√	
560.	5103.20.00	- Sisa dari wol atau dari bulu hewan halus		l. Bitung di Bitung;			√	√	
561.	5103.30.00	- Sisa dari bulu hewan kasar		m. Pekanbaru di Pekanbaru;			√	√	
	52.02	Sisa kapas (termasuk sisa benang dan garnetted stock).		dan n. Sekupang di Batam.			√	√	
562.	5202.10.00	- Sisa benang (termasuk sisa benang pintal)		7. Dalam rangka pelaksanaan Impor Limbah Non B3 Sebagai Bahan Baku Industri, Menteri dapat membentuk Satuan Tugas (Satgas) Impor Limbah Non B3 Sebagai Bahan Baku Industri yang beranggotakan kementerian/lembaga			√	√	
		- Lain-lain:					√	√	
563.	5202.91.00	-- Garnetted stock					√	√	
564.	5202.99.00	-- Lain-lain					√	√	
	53.01	Lena, mentah atau sudah dikerjakan tetapi tidak dipintal; tow lena dan sisa lena (termasuk sisa benang dan garnetted stock).							
565.	ex 5301.30.00	- Tow lena atau sisa lena	Sisa lena tidak termasuk tow				√	√	
	53.02	True hemp (<i>Cannabis sativa L.</i>), mentah atau diolah tetapi tidak dipintal; tow dan sisa dari true hemp (termasuk sisa benang dan garnetted stock).							
566.	ex 5302.90.00	- Lain-lain	Sisa true hemp, termasuk sisa				√	√	

No	Pos Tarif/HS	Uraian Barang		Persyaratan	Keterangan	IT	IP	PI	LS	Post Border	
			benang dan garneted stock, tidak termasuk tow		pemerintah non kementerian/lembaga pemerintah terkait yang dikoordinasikan oleh Direktur Jenderal yang tugas dan fungsinya melaksanakan pengawasan bidang Perlindungan Konsumen dan Tertib Niaga; 8. Dalam rangka integrasi data, BET yang diterbitkan oleh otoritas yang berwenang di negara asal yang ditandatangani oleh perwakilan Republik Indonesia di luar negeri disampaikan melalui sistem PWNI paling						
	53.03	Serat jute dan serat tekstil kulit pohon lainnya (tidak termasuk lena, true hemp dan rami), mentah atau diolah tetapi tidak dipintal; tow dan sisa dari serat tersebut (termasuk sisa benang dan garneted stock).									
567.	ex 5303.90.00	- Lain-lain.	Sisa dari serat jute dan serat tekstil kulit pohon lainnya (tidak termasuk lena, true hemp, dan rami) termasuk sisa benang dan garneted stock, tidak termasuk tow						√	√	
	53.05	Serat kelapa, abaca (serat pisang manila atau <i>Musa textilis Nee</i>), rami dan serat tekstil nabati lainnya, tidak dirinci atau termasuk dalam pos manapun, mentah atau dikerjakan tetapi tidak dipintal; tow, noil dan sisa dari serat itu (termasuk sisa benang dan garneted stock).									

No	Pos Tarif/HS	Uraian Barang		Persyaratan	Keterangan	IT	IP	PI	LS	Post Border
568.	ex 5305.00.10	- Sisal dan serat tekstil lainnya dari genus Agave; tow dan sisa dari serat ini (termasuk limbah benang dan garnetted stock)	Sisa dari sisal dan serat tekstil lainnya dari genus Agave (termasuk limbah benang dan garnetted stock) tidak termasuk tow		sedikit meliputi data: a. Nomor dan tanggal; b. Alamat Eksportir; c. Nama Importir; dan d. Alamat Importir			√	√	
569.	ex 5305.00.90	- Lain-Lain	Sisa dari serat kelapa, abaca, rami, dan serat tekstil nabati lainnya yang tidak dirinci pada pos manapun (termasuk sisa benang dan garnetted stock) tidak termasuk tow		9. Tanda sah atas bukti sebagai eksportir Terdaftar yang telah diterbitkan sebelum berlakunya Peraturan Menteri ini, tetap dapat digunakan. 10. Untuk Limbah Non B3 sebagai Bahan Baku Industri yang tidak dapat dimanfaatkan dalam proses produksi, wajib dikelola oleh			√	√	
	63.10	Gombal dari tekstil bekas atau baru, skrap dari benang pintal, tali, tali tambang dan kabel serta barang usang dari benang pintal, tali tambang atau kabel, dari bahan tekstil.								
	6310.10	- Sortiran:								
570.	6310.10.10	-- Gombal dari tekstil bekas atau						√	√	

No	Pos Tarif/HS	Uraian Barang		Persyaratan	Keterangan	IT	IP	PI	LS	Post Border
		baru								
571.	6310.10.90	-- Lain-lain	Sortiran skrap dari benang pinal, tali, tali tambang dan kabel serta barang usang dari benang pinal, tali tambang atau kabel, dari bahan tekstil		importir Limbah Non B3 secara sendiri-sendiri, berkelompok atau bekerja sama dengan perusahaan pengolah limbah yang berizin.			√	√	
	6310.90	- Lain-lain			Masa berlaku PI Limbah Non B3 (API-P):					
572.	6310.90.10	-- Gombal dari tekstil bekas atau baru			a. Selama 1 (satu) tahun takwim, dalam hal Neraca Komoditas telah ditetapkan; atau			√	√	
573.	6310.90.90	-- Lain-lain	Skrap dari benang pinal, tali, tali tambang dan kabel serta barang usang dari benang pinal, tali tambang atau kabel, dari bahan tekstil		b. Selama 1 (satu) Tahun, dalam hal Neraca Komoditas belum ditetapkan.			√	√	
Kelompok Kaca										
574.	ex 7001.00.00	Pecahan dan sisa serta skrap lainnya dari kaca; kaca dalam bentuk	Pecahan dan sisa serta skrap lainnya dari kaca		Masa berlaku			√	√	

No	Pos Tarif/HS	Uraian Barang	Persyaratan	Keterangan	IT	IP	PI	LS	Post Border	
		butiran.			<p>perubahan PI Limbah Non B3 (API-P) selama sisa masa berlaku PI Limbah Non B3 (API-P).</p> <p>Perpanjangan PI Limbah Non B3 (API-P) hanya dapat dilakukan 1 (satu) kali.</p> <p>Masa berlaku perpanjangan PI Limbah Non B3 (API-P) selama 30 (tiga puluh) hari sejak tanggal diterbitkan.</p> <p>Impor Limbah Non B3 Sebagai Bahan Baku Industri dari luar daerah pabean ke:</p> <p>a. Kawasan Perdagangan Bebas dan Pelabuhan Bebas (KPBPB);</p> <p>b. Kawasan Ekonomi Khusus (KEK);</p>					

No	Pos Tarif/HS	Uraian Barang		Persyaratan	Keterangan	IT	IP	PI	LS	Post Border
					dan c. Tempat Penimbunan Berikat, diberlakukan kebijakan dan pengaturan Impor. Kebijakan dan pengaturan Impor diberlakukan terhadap Impor Limbah Non B3 Sebagai Bahan Baku Industri dalam rangka kemudahan Impor tujuan ekspor pembebasan.					

Catatan:

1. Bahan Berbahaya dan Beracun yang selanjutnya disingkat B3 adalah zat, energi, dan/atau komponen lain yang karena sifat, konsentrasi, dan/atau jumlahnya, baik secara langsung maupun tidak langsung, dapat mencemarkan dan/atau merusak lingkungan hidup, dan/atau membahayakan lingkungan hidup, kesehatan, serta kelangsungan hidup manusia dan makhluk hidup lain.
2. Limbah B3 adalah sisa suatu usaha/kegiatan yang mengandung B3.
3. Limbah Non B3 adalah sisa suatu usaha dan/atau kegiatan berupa sisa, skrap, atau reja yang tidak termasuk dalam klasifikasi atau kategori limbah bahan berbahaya dan beracun.
4. Sisa adalah produk yang belum habis terpakai dalam proses produksi atau barang yang masih mempunyai karakteristik yang sama dengan barang aslinya.
5. Reja adalah barang dalam bentuk terpotong-potong dan masih bersifat sama dengan barang aslinya namun fungsinya tidak sama dengan barang aslinya.
6. Skrap adalah barang yang terdiri dari komponen-komponen yang sejenis atau tidak, yang terurai dari bentuk aslinya dan fungsinya tidak sama dengan barang aslinya.
7. Sampah adalah sisa kegiatan sehari-hari manusia dan/atau proses alam yang berbentuk padat.
8. Homogen adalah kelompok material Limbah Non B3 sebagai Bahan Baku Industri yang sejenis dan tidak bercampur dengan kelompok material limbah Non B3 lainnya.
9. Eksportir Limbah Non B3 sebagai Bahan Baku Industri yang selanjutnya disebut Eksportir adalah perusahaan di negara dimana Limbah Non B3 sebagai Bahan Baku Industri dihasilkan, yang melakukan pengiriman Limbah Non B3 sebagai Bahan Baku Industri ke Indonesia.

MENTERI PERDAGANGAN REPUBLIK INDONESIA,

ttd.

MUHAMMAD LUTFI

Salinan sesuai dengan aslinya
Sekretariat Jenderal
Kementerian Perdagangan
Kepala Biro Hukum,



Sri Hariyati

LAMPIRAN IV
 PERATURAN MENTERI PERDAGANGAN REPUBLIK
 INDONESIA
 NOMOR 20 TAHUN 2021
 TENTANG
 KEBIJAKAN DAN PENGATURAN IMPOR

BARANG YANG DIKECUALIKAN IMPORNYA DAN TIDAK DILAKUKAN UNTUK KEGIATAN USAHA

I. JAGUNG

No	Kategori Pengecualian	Persyaratan	Parameter Pengecualian	Output Pengecualian	Masa Berlaku	Keterangan
1.	Barang pribadi penumpang dan/atau awak sarana pengangkut	Sesuai dengan ketentuan peraturan perundang-undangan		Tanpa output dari Kementerian Perdagangan		
2.	Barang kiriman yang diimpor melalui penyelenggara pos	Sesuai dengan ketentuan peraturan perundang-undangan		Tanpa output dari Kementerian Perdagangan		
3.	Barang pelintas batas	Sesuai dengan ketentuan peraturan perundang-undangan di bidang kepabeanan dan perjanjian bilateral perdagangan lintas batas	Pos Tarif/HS, Jumlah, Jenis Barang	Tanpa output dari Kementerian Perdagangan		
4.	Barang kiriman hadiah/hibah untuk keperluan ibadah untuk umum, amal, sosial, atau untuk kepentingan penanggulangan bencana alam	1. Rekomendasi (surat keterangan) dari kementerian yang menyelenggarakan urusan pemerintahan di bidang pertanian; atau	Pos Tarif/HS, Jumlah, Jenis Barang	Surat Keterangan Direktur Jenderal atas nama Menteri	Transaksional Paling lama 1 (satu) tahun takwim sejak tanggal	

No	Kategori Pengecualian	Persyaratan	Parameter Pengecualian	Output Pengecualian	Masa Berlaku	Keterangan
		2. Rekomendasi (surat keterangan) dari kementerian/badan yang menyelenggarakan urusan pemerintahan di bidang penanggulangan bencana, dan/atau kementerian/badan yang menyelenggarakan urusan pemerintahan di bidang sosial; dan 3. Surat pernyataan tidak diperjualbelikan.			diterbitkan	
5.	Barang untuk keperluan badan internasional beserta pejabatnya yang bertugas di Indonesia	Surat pernyataan tidak diperjualbelikan	Pos Tarif/HS, Jumlah, Jenis Barang	Surat Keterangan Direktur Jenderal atas nama Menteri	Transaksional Paling lama 1 (satu) tahun takwim sejak tanggal diterbitkan	
6.	Barang perwakilan Negara asing beserta para pejabatnya yang bertugas di Indonesia	Surat pernyataan tidak diperjualbelikan	Pos Tarif/HS, Jumlah, Jenis Barang	Surat Keterangan Direktur Jenderal atas nama Menteri	Transaksional Paling lama 1 (satu) tahun takwim sejak tanggal diterbitkan	
7.	Barang untuk keperluan penelitian dan pengembangan ilmu pengetahuan	1. Rekomendasi (surat keterangan) dari kementerian/lembaga yang menyelenggarakan urusan pemerintahan di bidang penelitian dan pengembangan ilmu pengetahuan; atau 2. Rekomendasi (surat keterangan) dari kementerian yang	Pos Tarif/HS, Jumlah, Jenis Barang	Surat Keterangan Direktur Jenderal atas nama Menteri	Transaksional Paling lama 1 (satu) tahun takwim sejak tanggal diterbitkan	

No	Kategori Pengecualian	Persyaratan	Parameter Pengecualian	Output Pengecualian	Masa Berlaku	Keterangan
		menyelenggarakan urusan pemerintahan di bidang pertanian; dan 3. Surat pernyataan tidak diperjualbelikan.				
8.	Barang contoh yang tidak untuk diperdagangkan	Surat pernyataan tidak diperjualbelikan atau dipindahtangankan.	Pos Tarif/HS, Jumlah, Jenis Barang	Surat Keterangan Direktur Jenderal atas nama Menteri	Transaksional Paling lama 1 (satu) tahun takwim sejak tanggal diterbitkan	

II. MUTIARA

No	Kategori Pengecualian	Persyaratan	Parameter Pengecualian	Output Pengecualian	Masa Berlaku	Keterangan
9.	Barang pribadi penumpang dan/atau awak sarana pengangkut	Sesuai dengan ketentuan peraturan perundang-undangan	Jumlah paling banyak 50 (lima puluh) gram	Tanpa output dari Kementerian Perdagangan		
10.	Barang kiriman yang diimpor melalui penyelenggara pos	Sesuai dengan ketentuan peraturan perundang-undangan	Jumlah paling banyak 50 (lima puluh) gram per pengiriman	Tanpa output dari Kementerian Perdagangan		
11.	Barang untuk keperluan penelitian dan pengembangan ilmu pengetahuan	1. Rekomendasi (surat keterangan) dari kementerian/Lembaga yang menyelenggarakan urusan pemerintahan di bidang penelitian dan pengembangan ilmu pengetahuan; atau 2. Rekomendasi (surat keterangan) dari kementerian/lembaga yang menyelenggarakan urusan	Jumlah paling banyak 100 (seratus) gram	Surat Keterangan Direktur Jenderal atas nama Menteri	Transaksional Paling lama 1 (satu) tahun takwim sejak tanggal diterbitkan	

No	Kategori Pengecualian	Persyaratan	Parameter Pengecualian	Output Pengecualian	Masa Berlaku	Keterangan
		pemerintahan di bidang kelautan dan perikanan; dan 3. Surat pernyataan tidak diperjualbelikan.				
12.	Barang untuk keperluan pameran	1. Surat pernyataan yang menyatakan bahwa barang pameran tidak untuk diperdagangkan; dan 2. Undangan pameran.	Jumlah paling banyak 1000 (seribu) gram untuk setiap peserta pameran dari luar negeri	Surat Keterangan Direktur Jenderal atas nama Menteri	Transaksional Paling lambat 1 (satu) hari sebelum tanggal pelaksanaan pameran	

III. BERAS

No	Kategori Pengecualian	Persyaratan	Parameter Pengecualian	Output Pengecualian	Masa Berlaku	Keterangan
13.	Barang keperluan penelitian dan pengembangan teknologi	1. Rekomendasi (surat keterangan) dari kementerian/lembaga yang menyelenggarakan urusan pemerintahan di bidang penelitian dan pengembangan ilmu pengetahuan; dan 2. Surat pernyataan tidak diperjualbelikan	Pos Tarif/HS, Jumlah, Jenis Barang	Surat Keterangan Direktur Jenderal atas nama Menteri	Transaksional Paling lama 1 (satu) tahun takwim sejak tanggal diterbitkan	
14.	Barang pelintas batas	Sesuai dengan ketentuan peraturan perundang-undangan di bidang kepabeanan dan perjanjian bilateral perdagangan lintas batas		Tanpa output dari Kementerian Perdagangan		
15.	Barang sebagai hibah, hadiah atau pemberian untuk keperluan ibadah umum, amal, sosial, kebudayaan, atau untuk kepentingan	1. Surat/akta pendirian lembaga/organisasi sosial; 2. Sertifikat hibah dari instansi/lembaga di negara pemberi hibah yang telah diketahui oleh Perwakilan	Pos Tarif/HS: ex. 1006.30.99 dengan tingkat kepecahan \leq 5% (lima persen), Jumlah, Jenis	Surat Keterangan Direktur Jenderal atas nama Menteri	Transaksional Paling lama 1 (satu) tahun takwim sejak	

No	Kategori Pengecualian	Persyaratan	Parameter Pengecualian	Output Pengecualian	Masa Berlaku	Keterangan
	penanggulangan bencana alam	Republik Indonesia yang berada di negara pemberi hibah yang bersangkutan; 3. Rencana pendistribusian; 4. Surat pernyataan tidak akan memperjualbelikan; dan 5. Rekomendasi (surat keterangan) dari kementerian yang menyelenggarakan urusan pemerintahan di bidang pertanian; atau 6. Rekomendasi (surat keterangan) dari kementerian/badan yang menyelenggarakan urusan pemerintahan di bidang penanggulangan bencana.	Barang		tanggal diterbitkan	

IV. BAWANG PUTIH

No	Kategori Pengecualian	Persyaratan	Parameter Pengecualian	Output Pengecualian	Masa Berlaku	Keterangan
16.	Barang keperluan penelitian, pengujian, dan pengembangan ilmu pengetahuan	1. Surat pernyataan tidak diperjualbelikan; dan 2. Surat keterangan dari kementerian/lembaga yang menyelenggarakan urusan pemerintahan di bidang penelitian dan pengembangan ilmu pengetahuan; atau 3. Surat Keterangan dari kementerian/lembaga yang menyelenggarakan urusan	Pos Tarif/HS, Jumlah, Jenis Barang	Surat Keterangan Direktur Jenderal atas nama Menteri	Transaksional Paling lama 1 (satu) tahun takwim sejak tanggal diterbitkan	

No	Kategori Pengecualian	Persyaratan	Parameter Pengecualian	Output Pengecualian	Masa Berlaku	Keterangan
		pemerintahan di bidang pertanian				
17.	Barang contoh yang tidak untuk diperdagangkan	1. Surat keterangan dari kementerian/lembaga yang menyelenggarakan urusan pemerintahan di bidang pertanian; dan 2. Surat pernyataan tidak diperjualbelikan.	Pos Tarif/HS, Jumlah, Jenis Barang	Surat Keterangan Direktur Jenderal atas nama Menteri	Transaksional Paling lama 1 (satu) tahun takwim sejak tanggal diterbitkan	
18.	Barang pribadi penumpang, awak sarana pengangkut	Sesuai dengan ketentuan peraturan perundang-undangan	Jumlah paling banyak 10 (sepuluh) kilogram per orang	Tanpa output dari Kementerian Perdagangan		
19.	Barang pelintas batas yang dikonsumsi sendiri	Sesuai dengan ketentuan peraturan perundang-undangan di bidang kepabeanan dan perjanjian bilateral perdagangan lintas batas	Jumlah paling banyak 10 (sepuluh) kilogram per orang	Tanpa output dari Kementerian Perdagangan		

V. PRODUK HORTIKULTURA

No	Kategori Pengecualian	Persyaratan	Parameter Pengecualian	Output Pengecualian	Masa Berlaku	Keterangan
20.	Barang keperluan penelitian, pengujian, dan pengembangan ilmu pengetahuan	1. Surat pernyataan tidak diperjualbelikan; dan 2. Surat keterangan dari kementerian/lembaga yang menyelenggarakan urusan pemerintahan di bidang penelitian dan pengembangan ilmu pengetahuan; atau	Pos Tarif/HS, Jumlah, Jenis Barang	Surat Keterangan Direktur Jenderal atas nama Menteri	Transaksional Paling lama 1 (satu) tahun takwim sejak tanggal diterbitkan	

No	Kategori Pengecualian	Persyaratan	Parameter Pengecualian	Output Pengecualian	Masa Berlaku	Keterangan
		3. Surat keterangan dari kementerian/lembaga yang menyelenggarakan urusan pemerintahan di bidang pertanian.				
21.	Barang contoh yang tidak untuk diperdagangkan	1. Surat keterangan dari kementerian/lembaga yang menyelenggarakan urusan pemerintahan di bidang pertanian; dan 2. Surat pernyataan tidak diperjualbelikan.	Pos Tarif/HS, Jumlah, Jenis Barang	Surat Keterangan Direktur Jenderal atas nama Menteri	Transaksional Paling lama 1 (satu) tahun takwim sejak tanggal diterbitkan	
22.	Barang pribadi penumpang, awak sarana pengangkut	Sesuai dengan ketentuan peraturan perundang-undangan	Jumlah paling banyak 10 (sepuluh) kilogram per orang	Tanpa output dari Kementerian Perdagangan		
23.	Barang pelintas batas yang dikonsumsi sendiri	Sesuai dengan ketentuan peraturan perundang-undangan di bidang kepabeanan dan perjanjian bilateral perdagangan lintas batas	Jumlah paling banyak 10 (sepuluh) kilogram per orang	Tanpa output dari Kementerian Perdagangan		

VI. GULA

No	Kategori Pengecualian	Persyaratan	Parameter Pengecualian	Output Pengecualian	Masa Berlaku	Keterangan
24.	Barang pribadi penumpang atau awak sarana pengangkut	Sesuai dengan ketentuan peraturan perundang-undangan	Berat paling banyak 10 (sepuluh) kilogram	Tanpa output dari Kementerian Perdagangan		
25.	Barang kiriman yang diimpor melalui penyelenggara pos	Sesuai dengan ketentuan peraturan perundang-undangan	Berat paling banyak 10 (sepuluh)	Tanpa output dari Kementerian		

No	Kategori Pengecualian	Persyaratan	Parameter Pengecualian	Output Pengecualian	Masa Berlaku	Keterangan
	dengan menggunakan pesawat udara		kilogram per pengiriman	Perdagangan		
26.	Barang keperluan penelitian dan pengembangan ilmu pengetahuan	<ol style="list-style-type: none"> 1. Pertimbangan teknis dari kementerian/lembaga terkait; dan 2. Surat pernyataan mandiri yang memuat keterangan mengenai kebenaran peruntukan Gula yang diimpor untuk keperluan penelitian dan pengembangan ilmu pengetahuan. 	Pos Tarif/HS, Jumlah, Jenis Barang	Surat Keterangan Direktur Jenderal atas nama Menteri	<p>Transaksional</p> <p>Paling lama 1 (satu) tahun takwim sejak tanggal diterbitkan</p>	

VII. PRODUK KEHUTANAN

No	Kategori Pengecualian	Persyaratan	Parameter Pengecualian	Output Pengecualian	Masa Berlaku	Keterangan
27.	Barang keperluan penelitian dan pengembangan ilmu pengetahuan	<ol style="list-style-type: none"> 1. Surat pernyataan tidak diperjualbelikan; dan 2. Rekomendasi (surat keterangan) dari kementerian/lembaga yang menyelenggarakan urusan pemerintahan di bidang penelitian dan pengembangan ilmu pengetahuan; atau 3. Rekomendasi (surat keterangan) dari kementerian/lembaga yang menyelenggarakan urusan pemerintahan di bidang lingkungan hidup dan kehutanan. 	Pos Tarif/HS, Jumlah, Jenis Barang	Surat Keterangan Direktur Jenderal atas nama Menteri	<p>Transaksional</p> <p>Paling lama 1 (satu) tahun takwim sejak tanggal diterbitkan</p>	
28.	Barang hibah, hadiah, atau pemberian untuk keperluan	<ol style="list-style-type: none"> 1. Surat/akta pendirian lembaga/organisasi sosial; 	Pos Tarif/HS, Jumlah, Jenis	Surat Keterangan Direktur Jenderal	Transaksional	

No	Kategori Pengecualian	Persyaratan	Parameter Pengecualian	Output Pengecualian	Masa Berlaku	Keterangan
	ibadah umum, amal, sosial, kebudayaan, atau untuk kepentingan penanggulangan bencana alam	2. Sertifikat hibah dari instansi/lembaga di negara pemberi hibah yang telah diketahui oleh Perwakilan Republik Indonesia yang berada di negara pemberi hibah yang bersangkutan; 3. Rencana pendistribusian; 4. Surat pernyataan tidak akan memperjualbelikan; dan 5. Rekomendasi (surat keterangan) dari kementerian yang menyelenggarakan urusan pemerintahan di bidang lingkungan hidup dan kehutanan; atau 6. Rekomendasi (surat keterangan) dari kementerian/badan yang menyelenggarakan urusan pemerintahan di bidang penanggulangan bencana.	Barang	atas nama Menteri	Paling lama 1 (satu) tahun takwim sejak tanggal diterbitkan	
29.	Barang pribadi penumpang dan awak sarana pengangkut	Sesuai dengan ketentuan peraturan perundang-undangan	Bernilai paling banyak FOB USD 500,00 per orang	Tanpa output dari Kementerian Perdagangan		
30.	Barang pelintas batas	Sesuai dengan ketentuan peraturan perundang-undangan di bidang kepabeanan dan perjanjian bilateral perdagangan lintas batas		Tanpa output dari Kementerian Perdagangan		
31.	Barang kiriman yang diimpor melalui penyelenggara pos yang dengan menggunakan pesawat udara	Sesuai dengan ketentuan peraturan perundang-undangan	Bernilai paling banyak FOB USD 1.500,00 per pengiriman	Tanpa output dari Kementerian Perdagangan		

No	Kategori Pengecualian	Persyaratan	Parameter Pengecualian	Output Pengecualian	Masa Berlaku	Keterangan
32.	Barang perwakilan negara asing beserta para pejabatnya yang bertugas di Indonesia dan/atau barang untuk keperluan badan internasional beserta pejabatnya yang bertugas di Indonesia	1. Surat Keterangan dari kementerian yang menyelenggarakan urusan pemerintahan di bidang lingkungan hidup dan kehutanan; dan 2. Surat pernyataan tidak akan memperjualbelikan.	Pos Tarif/HS, Jumlah, Jenis Barang	Surat Keterangan Direktur Jenderal atas nama Menteri	Transaksional Paling lama 1 (satu) tahun takwim sejak tanggal diterbitkan	
33.	Barang untuk keperluan instansi pemerintah/lembaga negara lainnya yang diimpor sendiri oleh instansi/lembaga dimaksud	1. Surat keterangan dari kementerian yang menyelenggarakan urusan pemerintahan di bidang lingkungan hidup dan kehutanan; dan 2. Surat pernyataan tidak akan memperjualbelikan.	Pos Tarif/HS, Jumlah, Jenis Barang	Surat Keterangan Direktur Jenderal atas nama Menteri	Transaksional Paling lama 1 (satu) tahun takwim sejak tanggal diterbitkan	

VIII. HEWAN PRODUK HEWAN

No	Kategori Pengecualian	Persyaratan	Parameter Pengecualian	Output Pengecualian	Masa Berlaku	Keterangan
34.	Barang pribadi penumpang dan/atau awak sarana pengangkut	Sesuai dengan ketentuan peraturan perundang-undangan di bidang kepabeanan		Tanpa output dari Kementerian Perdagangan		
35.	Barang kiriman yang diimpor melalui penyelenggara pos	Sesuai dengan ketentuan peraturan perundang-undangan di bidang kepabeanan		Tanpa output dari Kementerian Perdagangan		
44	Barang pelintas batas	Sesuai dengan ketentuan peraturan perundang-undangan di bidang kepabeanan dan perjanjian bilateral perdagangan lintas batas		Tanpa output dari Kementerian Perdagangan		

No	Kategori Pengecualian	Persyaratan	Parameter Pengecualian	Output Pengecualian	Masa Berlaku	Keterangan
45	Barang sebagai hibah, hadiah atau pemberian untuk keperluan ibadah umum, amal, sosial, kebudayaan, atau untuk kepentingan penanggulangan bencana alam	<ol style="list-style-type: none"> 1. Akte pendirian lembaga; 2. Sertifikat hibah dari instansi/lembaga di negara pemberi hibah yang telah diketahui oleh Perwakilan Republik Indonesia yang berada di negara pemberi hibah yang bersangkutan; 3. Surat pernyataan tidak akan memperjualbelikan; 4. Rencana distribusi; 5. Bukti penguasaan tempat penyimpanan berpendingin (<i>cold storage</i>), kecuali untuk pemasukan daging olahan siap edar yang tidak memerlukan fasilitas berpendingin; dan 6. Rekomendasi (surat keterangan) dari kementerian yang menyelenggarakan urusan pemerintahan di bidang pertanian; atau 7. Rekomendasi (surat keterangan) dari kementerian/badan yang menyelenggarakan urusan pemerintahan di bidang penanggulangan bencana; atau 8. Rekomendasi (surat keterangan) dari badan yang menyelenggarakan urusan pemerintahan di bidang pengawasan obat dan makanan untuk produk olahan. 	Pos Tarif/HS, Jumlah, Jenis Barang	Surat Keterangan Direktur Jenderal atas nama Menteri	Transaksional Paling lama 1 (satu) tahun takwim sejak tanggal diterbitkan	

IX. CALON INDUK, INDUK, BENIH IKAN, DAN/ATAU INTI MUTIARA

No	Kategori Pengecualian	Persyaratan	Parameter Pengecualian	Output Pengecualian	Masa Berlaku	Keterangan
36.	Barang kiriman hadiah/hibah untuk keperluan ibadah untuk umum, amal, sosial, atau untuk kepentingan penanggulangan bencana alam.	<ol style="list-style-type: none"> 1. Akte pendirian; 2. Sertifikat hibah dari instansi/lembaga di negara pemberi hibah yang telah diketahui oleh Perwakilan Republik Indonesia yang berada di negara pemberi hibah yang bersangkutan; 3. Surat pernyataan tidak akan memperjualbelikan; 4. Rencana distribusi; dan 5. Rekomendasi (surat keterangan) dari kementerian yang menyelenggarakan urusan pemerintahan di bidang kelautan dan perikanan; atau 6. Rekomendasi (surat keterangan) dari kementerian/badan yang menyelenggarakan urusan pemerintahan di bidang penanggulangan bencana. 	Pos Tarif/HS, Jumlah, Jenis Barang	Surat Keterangan Direktur Jenderal atas nama Menteri	Transaksional Paling lama 1 (satu) tahun takwim sejak tanggal diterbitkan	
37.	Barang untuk keperluan penelitian dan pengembangan ilmu pengetahuan	<ol style="list-style-type: none"> 1. Rekomendasi (surat keterangan) dari kementerian/Lembaga yang menyelenggarakan urusan pemerintahan di bidang penelitian dan pengembangan ilmu pengetahuan; dan 2. Surat pernyataan tidak diperjualbelikan. 	Pos Tarif/HS, Jumlah, Jenis Barang	Surat Keterangan Direktur Jenderal atas nama Menteri	Transaksional Paling lama 1 (satu) tahun takwim sejak tanggal diterbitkan	

X. BESI ATAU BAJA, DAN PRODUK TURUNANNYA

No	Kategori Pengecualian	Persyaratan	Parameter Pengecualian	Output Pengecualian	Masa Berlaku	Keterangan
38.	Barang promosi	Keterangan penggunaan barang promosi	Pos Tarif/HS, Jumlah, Jenis Barang	Surat Keterangan Direktur Jenderal atas nama Menteri	Transaksional Selama 6 (enam) bulan sejak tanggal diterbitkan	
39.	Barang keperluan penelitian, pengembangan teknologi, dan ilmu pengetahuan	<ol style="list-style-type: none"> 1. Surat keterangan penelitian atau pengembangan ilmu pengetahuan dari Importir dan/atau kementerian/lembaga terkait; atau 2. Surat keterangan dari LSPro untuk keperluan dan <i>sampling report</i> untuk keperluan Uji SNI; dan 3. Perjanjian/MoU kerjasama penelitian, dalam hal kementerian/lembaga terkait bekerjasama dengan pihak ketiga dalam kegiatan penelitian, pengembangan teknologi, dan ilmu pengetahuan. 	Pos Tarif/HS, Jumlah, Jenis Barang	Surat Keterangan Direktur Jenderal atas nama Menteri	Transaksional Selama 6 (enam) bulan sejak tanggal diterbitkan	
40.	Barang kiriman yang diimpor melalui penyelenggara pos dengan menggunakan pesawat udara	Sesuai dengan ketentuan peraturan perundang-undangan	Bernilai paling banyak FOB USD 1.500 per pengiriman	Tanpa output dari Kementerian Perdagangan		
41.	Barang sebagai hibah, hadiah atau pemberian untuk keperluan ibadah umum,	<ol style="list-style-type: none"> 1. <i>Gift Certificate</i>; dan 2. Rekomendasi dari kementerian/Lembaga terkait. 	Pos Tarif/HS, Jumlah, Jenis Barang	Surat Keterangan Direktur Jenderal atas nama Menteri	Transaksional Selama 6	

No	Kategori Pengecualian	Persyaratan	Parameter Pengecualian	Output Pengecualian	Masa Berlaku	Keterangan
	amal, sosial, kebudayaan atau untuk kepentingan penanggulangan bencana alam				(enam) bulan sejak tanggal diterbitkan	
42.	Barang contoh	<ol style="list-style-type: none"> 1. Surat keterangan penggunaan barang contoh; dan 2. <i>Non Commercial Invoice</i>. 	Pos Tarif/HS, Jumlah, Jenis Barang	Surat Keterangan Direktur Jenderal atas nama Menteri	Transaksional Selama 6 (enam) bulan sejak tanggal diterbitkan	
43.	Barang untuk keperluan instansi pemerintah/lembaga negara lainnya yang diimpor sendiri oleh instansi pemerintah/lembaga negara dimaksud	<ol style="list-style-type: none"> 1. Surat permohonan ditandatangani oleh pimpinan unit instansi pemerintah/lembaga negara lainnya; 2. <i>Invoice</i> atas nama instansi pemerintah/lembaga negara lainnya; dan 3. Daftar Isian Pelaksanaan Anggaran (DIPA). 	Pos Tarif/HS, Jumlah, Jenis Barang	Surat Keterangan Direktur Jenderal atas nama Menteri	Transaksional Selama 6 (enam) bulan sejak tanggal diterbitkan	
44.	Barang perwakilan negara asing beserta para pejabatnya yang bertugas di Indonesia	Sesuai dengan ketentuan peraturan perundang-undangan		Tanpa output dari Kementerian Perdagangan		
45.	Barang untuk keperluan badan internasional beserta pejabatnya yang bertugas di Indonesia	Sesuai dengan ketentuan peraturan perundang-undangan		Tanpa output dari Kementerian Perdagangan		
46.	Barang pindahan yang dibuktikan dengan surat keterangan dari perwakilan pemerintah Indonesia di luar negeri	Sesuai dengan ketentuan peraturan perundang-undangan		Tanpa output dari Kementerian Perdagangan		

No	Kategori Pengecualian	Persyaratan	Parameter Pengecualian	Output Pengecualian	Masa Berlaku	Keterangan
47.	Barang bawaan penumpang atau awak sarana pengangkut	Sesuai dengan ketentuan peraturan perundang-undangan		Tanpa output dari Kementerian Perdagangan		
48.	Barang dan bahan untuk pembangunan dan pengembangan industri dalam rangka penanaman modal, yang mendapat fasilitas pembebasan bea masuk dari kementerian yang menyelenggarakan urusan pemerintahan di bidang keuangan	Surat Keputusan Pembebasan Bea Masuk dari Kementerian Keuangan (<i>Masterlist</i>)	Pos Tarif/HS, Jumlah, Jenis Barang, Waktu	Surat Keterangan Direktur Jenderal atas nama Menteri	Non Transaksional Berlaku paling lama sesuai dengan masa berlaku Keputusan Pembebasan Bea Masuk dari Kementerian Keuangan (<i>Masterlist</i>)	Hanya dapat diberikan kepada Importir pemilik API-P.
49.	Barang dan bahan untuk diolah, dirakit, atau dipasang pada barang lain dengan tujuan untuk diekspor oleh perusahaan yang mendapatkan fasilitas Kemudahan Impor Tujuan Ekspor (KITE) dari kementerian yang menyelenggarakan urusan pemerintahan di bidang keuangan	Sesuai dengan ketentuan peraturan perundang-undangan		Tanpa output dari Kementerian Perdagangan		
50.	Barang yang diimpor oleh API-P	<i>Invoice</i>	Pos Tarif/HS, Jumlah, Jenis Barang	Surat Keterangan Direktur Jenderal atas nama Menteri	Transaksional Selama 1 (satu)	Hanya dapat diberikan kepada

No	Kategori Pengecualian	Persyaratan	Parameter Pengecualian	Output Pengecualian	Masa Berlaku	Keterangan
			Paling banyak 1 (satu) ton untuk setiap pengiriman		tahun takwim	Importir pemilik API-P Jumlah paling banyak 5 (lima) pengiriman dalam 1 (satu) tahun takwim

XI. BAJA PADUAN

No	Kategori Pengecualian	Persyaratan	Parameter Pengecualian	Output Pengecualian	Masa Berlaku	Keterangan
51.	Barang untuk keperluan instansi pemerintah/ lembaga negara lainnya yang diimpor sendiri oleh instansi pemerintah/ lembaga negara dimaksud	<ol style="list-style-type: none"> 1. Surat permohonan ditandatangani oleh pimpinan unit instansi pemerintah/ lembaga negara lainnya; 2. Invoice atas nama instansi pemerintah/ lembaga negara lainnya; dan 3. Daftar Isian Pelaksanaan Anggaran (DIPA). 	Pos Tarif/HS, Jumlah, Jenis Barang	Surat Keterangan Direktur Jenderal atas nama Menteri	Transaksional Selama 6 (enam) bulan sejak tanggal diterbitkan	
52.	Barang keperluan penelitian, pengembangan teknologi, dan ilmu pengetahuan	<ol style="list-style-type: none"> 1. Surat keterangan penelitian atau pengembangan ilmu pengetahuan dari Importir dan/atau kementerian/ lembaga terkait; atau 2. Surat keterangan dari LSPro untuk keperluan dan <i>sampling</i> 	Pos Tarif/HS, Jumlah, Jenis Barang	Surat Keterangan Direktur Jenderal atas nama Menteri	Transaksional Selama 6 (enam) bulan sejak tanggal diterbitkan	

No	Kategori Pengecualian	Persyaratan	Parameter Pengecualian	Output Pengecualian	Masa Berlaku	Keterangan
		<p><i>report</i> untuk keperluan Uji SNI; dan</p> <p>3. Perjanjian/MoU kerjasama penelitian, dalam hal kementerian/lembaga terkait bekerjasama dengan pihak ketiga dalam kegiatan penelitian, pengembangan teknologi, dan ilmu pengetahuan.</p>				
53.	Barang contoh yang tidak untuk diperdagangkan	<p>1. Surat keterangan penggunaan barang contoh; dan</p> <p>2. <i>Non Commercial Invoice</i>.</p>	Pos Tarif/HS, Jumlah, Jenis Barang	Surat Keterangan Direktur Jenderal atas nama Menteri	Transaksional Selama 6 (enam) bulan sejak tanggal diterbitkan	
54.	Barang keperluan untuk kepentingan bencana alam	<p>1. <i>Gift Certificate</i>; dan</p> <p>2. Rekomendasi kementerian/Lembaga terkait.</p>	Pos Tarif/HS, Jumlah, Jenis Barang	Surat Keterangan Direktur Jenderal atas nama Menteri	Transaksional Selama 6 (enam) bulan sejak tanggal diterbitkan	
55.	Barang yang diimpor oleh API-P	<i>Invoice</i>	<p>Pos Tarif/HS, Jumlah, Jenis Barang</p> <p>Paling banyak 1 (satu) ton untuk setiap pengiriman</p>	Surat Keterangan Direktur Jenderal atas nama Menteri	Transaksional Selama 1 (satu) tahun takwim	<p>Hanya dapat diberikan kepada Importir pemilik API-P</p> <p>Jumlah paling banyak 5 (lima) pengiriman</p>

No	Kategori Pengecualian	Persyaratan	Parameter Pengecualian	Output Pengecualian	Masa Berlaku	Keterangan
						dalam 1 (satu) tahun takwim

XII. BAN

No	Kategori Pengecualian	Persyaratan	Parameter Pengecualian	Output Pengecualian	Masa Berlaku	Keterangan
56.	Barang untuk keperluan penelitian, pengembangan teknologi, dan ilmu pengetahuan	1. Surat keterangan penelitian atau pengembangan ilmu pengetahuan dari Importir dan/atau kementerian/lembaga terkait; atau 2. Surat keterangan dari LSPro untuk keperluan dan <i>sampling report</i> untuk keperluan Uji SNI.	Pos Tarif/HS, Jumlah, Jenis Barang	Surat Keterangan Direktur Jenderal atas nama Menteri	Transaksional Selama 6 (enam) bulan sejak tanggal diterbitkan	
57.	Barang untuk keperluan pameran	1. Surat pernyataan yang menyatakan bahwa barang pameran tidak untuk diperdagangkan; dan 2. Undangan pameran.	Pos Tarif/HS, Jumlah, Jenis Barang	Surat Keterangan Direktur Jenderal atas nama Menteri	Transaksional Paling lambat 1 (satu) hari sebelum tanggal pelaksanaan pameran	
58.	Barang untuk keperluan olahraga otomotif	1. Rekomendasi dari penyelenggara kegiatan olah raga otomotif; dan/atau 2. Rekomendasi dari kementerian/lembaga terkait.	Pos Tarif/HS, Jumlah, Jenis Barang	Surat Keterangan Direktur Jenderal atas nama Menteri	Transaksional Selama 6 (enam) bulan sejak tanggal diterbitkan	
59.	Barang contoh yang tidak untuk diperdagangkan	1. Penjelasan peruntukan barang contoh; dan 2. <i>Non Commercial Invoice</i> .	Pos Tarif/HS, Jumlah, Jenis Barang	Surat Keterangan Direktur Jenderal atas nama Menteri	Transaksional Selama 6	

No	Kategori Pengecualian	Persyaratan	Parameter Pengecualian	Output Pengecualian	Masa Berlaku	Keterangan
					(enam) bulan sejak tanggal diterbitkan	
60.	Barang dengan spesifikasi khusus untuk keperluan instansi pemerintah/lembaga negara lainnya	1. Permohonan instansi pemerintah/lembaga negara; 2. Invoice atas nama instansi pemerintah/lembaga negara; dan 3. Daftar Isian Pelaksanaan Anggaran (DIPA).	Pos Tarif/HS, Jumlah, Jenis Barang	Surat Keterangan Direktur Jenderal atas nama Menteri	Transaksional Selama 6 (enam) bulan sejak tanggal diterbitkan	
61.	Barang bawaan penumpang dan awak sarana pengangkut	Sesuai dengan ketentuan peraturan perundang-undangan		Tanpa output dari Kementerian Perdagangan		
62.	Barang kiriman yang diimpor melalui penyelenggara pos dengan menggunakan pesawat udara	Sesuai dengan ketentuan peraturan perundang-undangan	Bernilai paling banyak FOB USD 1.500 per pengiriman	Tanpa output dari Kementerian Perdagangan		

XIII. SEMEN CLINKER DAN SEMEN

No	Kategori Pengecualian	Persyaratan	Parameter Pengecualian	Output Pengecualian	Masa Berlaku	Keterangan
63.	Barang untuk keperluan instansi pemerintah/ lembaga negara lainnya yang diimpor sendiri oleh instansi pemerintah/lembaga negara dimaksud	1. Surat permohonan dari instansi pemerintah/lembaga negara lainnya; 2. Invoice atas nama instansi pemerintah/lembaga negara lainnya; dan 3. Daftar Isian Pelaksanaan Anggaran (DIPA).	Pos Tarif/HS, Jumlah, Jenis Barang	Surat Keterangan Direktur Jenderal atas nama Menteri	Transaksional Selama 6 (enam) bulan sejak tanggal diterbitkan	
64.	Barang untuk keperluan penelitian, pengembangan teknologi, dan ilmu	1. Surat keterangan penelitian atau pengembangan ilmu pengetahuan dari Importir	Pos Tarif/HS, Jumlah, Jenis Barang	Surat Keterangan Direktur Jenderal atas nama Menteri	Transaksional Selama 6	

No	Kategori Pengecualian	Persyaratan	Parameter Pengecualian	Output Pengecualian	Masa Berlaku	Keterangan
	pengetahuan	dan/atau kementerian/lembaga terkait; atau 2. Surat keterangan dari LSPro untuk keperluan dan <i>sampling report</i> untuk keperluan Uji SNI.			(enam) bulan sejak tanggal diterbitkan	
65.	Barang keperluan badan internasional beserta pejabatnya yang bertugas di Indonesia	Sesuai dengan ketentuan peraturan perundang-undangan		Tanpa output dari Kementerian Perdagangan		
66.	Barang keperluan pemberian hadiah untuk tujuan ibadah umum, amal, sosial, kebudayaan dan/atau untuk kepentingan bencana alam	1. <i>Gift Certificate</i> ; dan 2. Rekomendasi dari kementerian/lembaga terkait.	Pos Tarif/HS, Jumlah, Jenis Barang	Surat Keterangan Direktur Jenderal atas nama Menteri	Transaksional Selama 6 (enam) bulan sejak tanggal diterbitkan	
67.	Barang contoh yang tidak untuk diperdagangkan	1. Penjelasan peruntukan barang contoh; dan 2. <i>Non Commercial Invoice</i> .	Pos Tarif/HS, Jumlah, Jenis Barang	Surat Keterangan Direktur Jenderal atas nama Menteri	Transaksional Selama 6 (enam) bulan sejak tanggal diterbitkan	
68.	Barang kiriman yang diimpor melalui penyelenggara pos dengan menggunakan pesawat udara	Sesuai dengan ketentuan peraturan perundang undangan	Bernilai paling banyak FOB USD 1.500,00 per pengiriman	Tanpa output dari Kementerian Perdagangan		

XIV. PELUMAS

No	Kategori Pengecualian	Persyaratan	Parameter Pengecualian	Output Pengecualian	Masa Berlaku	Keterangan
69.	Barang untuk keperluan penelitian, pengembangan teknologi, dan ilmu	1. Surat keterangan penelitian atau pengembangan ilmu pengetahuan dari Importir	Pos Tarif/HS, Jumlah, Jenis Barang	Surat Keterangan Direktur Jenderal atas nama Menteri	Transaksional Selama 6	

No	Kategori Pengecualian	Persyaratan	Parameter Pengecualian	Output Pengecualian	Masa Berlaku	Keterangan
	pengetahuan	dan/atau kementerian/lembaga terkait; atau 2. Surat keterangan dari LSPro untuk keperluan dan <i>sampling report</i> untuk keperluan Uji SNI.			(enam) bulan sejak tanggal diterbitkan	
70.	Barang contoh yang tidak untuk diperdagangkan	1. Penjelasan peruntukan barang contoh; dan 2. <i>Non Commercial Invoice</i> .	Pos Tarif/HS, Jumlah, Jenis Barang	Surat Keterangan Direktur Jenderal atas nama Menteri	Transaksional Selama 6 (enam) bulan sejak tanggal diterbitkan	
71.	Barang untuk keperluan instansi pemerintah/lembaga negara lainnya yang diimpor sendiri oleh instansi pemerintah/lembaga tersebut	1. Surat permohonan dari instansi pemerintah/lembaga negara lainnya; 2. Invoice atas nama instansi pemerintah/lembaga negara lainnya; dan 3. Daftar Isian Pelaksanaan Anggaran (DIPA).	Pos Tarif/HS, Jumlah, Jenis Barang	Surat Keterangan Direktur Jenderal atas nama Menteri	Transaksional Selama 6 (enam) bulan sejak tanggal diterbitkan	

XV. PERKAKAS TANGAN (SETENGAH JADI)

No	Kategori Pengecualian	Persyaratan	Parameter Pengecualian	Output Pengecualian	Masa Berlaku	Keterangan
72.	Barang untuk keperluan penelitian, pengembangan teknologi, dan ilmu pengetahuan	1. Surat keterangan penelitian, pengembangan teknologi, dan ilmu pengetahuan dari Importir dan/atau kementerian/lembaga terkait; atau 2. Surat keterangan dari LSPro untuk keperluan dan <i>sampling report</i> untuk keperluan Uji SNI.	Pos Tarif/HS, Jumlah, Jenis Barang	Surat Keterangan Direktur Jenderal atas nama Menteri	Transaksional Selama 6 (enam) bulan sejak tanggal diterbitkan	

No	Kategori Pengecualian	Persyaratan	Parameter Pengecualian	Output Pengecualian	Masa Berlaku	Keterangan
73.	Barang contoh yang tidak untuk diperdagangkan	1. Penjelasan peruntukan barang contoh; dan 2. <i>Non Commercial Invoice</i> .	Pos Tarif/HS, Jumlah, Jenis Barang	Surat Keterangan Direktur Jenderal atas nama Menteri	Transaksional Selama 6 (enam) bulan sejak tanggal diterbitkan	
74.	Barang untuk keperluan instansi pemerintah/lembaga negara lainnya yang diimpor sendiri oleh instansi pemerintah/lembaga tersebut	1. Surat permohonan dari instansi pemerintah/lembaga negara lainnya; 2. <i>Invoice</i> dan <i>packing list</i> atas nama instansi pemerintah/lembaga negara; dan 3. Daftar Isian Pelaksanaan Anggaran (DIPA).	Pos Tarif/HS, Jumlah, Jenis Barang	Surat Keterangan Direktur Jenderal atas nama Menteri	Transaksional Selama 6 (enam) bulan sejak tanggal diterbitkan	

XVI. KERAMIK

No	Kategori Pengecualian	Persyaratan	Parameter Pengecualian	Output Pengecualian	Masa Berlaku	Keterangan
75.	Barang keperluan pemerintah dan lembaga negara lainnya	1. Surat permohonan dari instansi pemerintah/lembaga negara lainnya; 2. <i>Invoice</i> dan <i>packing list</i> atas nama instansi pemerintah; dan 3. Daftar Isian Pelaksanaan Anggaran (DIPA).	Pos Tarif/HS, Jumlah, Jenis Barang	Surat Keterangan Direktur Jenderal atas nama Menteri	Transaksional Selama 6 (enam) bulan sejak tanggal diterbitkan	
76.	Barang keperluan penelitian, pengembangan teknologi, dan ilmu pengetahuan	1. Surat keterangan penelitian, pengembangan teknologi, dan ilmu pengetahuan dari Importir dan/atau kementerian/lembaga terkait; atau	Pos Tarif/HS, Jumlah, Jenis Barang	Surat Keterangan Direktur Jenderal atas nama Menteri	Transaksional Selama 6 (enam) bulan sejak tanggal diterbitkan	

No	Kategori Pengecualian	Persyaratan	Parameter Pengecualian	Output Pengecualian	Masa Berlaku	Keterangan
		2. Surat keterangan dari LSPro untuk keperluan dan <i>sampling report</i> untuk keperluan Uji SNI.				
77.	Barang perwakilan negara asing beserta para pejabatnya yang bertugas di Indonesia	Sesuai dengan ketentuan peraturan perundang-undangan		Tanpa output dari Kementerian Perdagangan		
78.	Barang untuk keperluan badan internasional beserta pejabatnya yang bertugas di Indonesia	Sesuai dengan ketentuan peraturan perundang-undangan		Tanpa output dari Kementerian Perdagangan		
79.	Barang pindahan yang dibuktikan dengan surat keterangan dari perwakilan pemerintah Indonesia di luar negeri	Sesuai dengan ketentuan peraturan perundang-undangan		Tanpa output dari Kementerian Perdagangan		
80.	Barang contoh yang tidak untuk diperdagangkan	1. Surat keterangan penggunaan barang contoh; dan 2. <i>Non Commercial Invoice</i> .	Pos Tarif/HS, Jumlah, Jenis Barang	Surat Keterangan Direktur Jenderal atas nama Menteri	Transaksional Selama 6 (enam) bulan sejak tanggal diterbitkan	
81.	Barang promosi	Keterangan penggunaan barang promosi	Pos Tarif/HS, Jumlah, Jenis Barang	Surat Keterangan Direktur Jenderal atas nama Menteri	Transaksional Selama 6 (enam) bulan sejak tanggal diterbitkan	
82.	Barang keperluan pemberian hadiah untuk tujuan ibadah umum, amal, sosial, kebudayaan dan/atau untuk kepentingan bencana alam.	1. <i>Gift Certificate</i> ; dan 2. Rekomendasi kementerian/lembaga terkait	Pos Tarif/HS, Jumlah, Jenis Barang	Surat Keterangan Direktur Jenderal atas nama Menteri	Transaksional Selama 6 (enam) bulan sejak tanggal diterbitkan	

No	Kategori Pengecualian	Persyaratan	Parameter Pengecualian	Output Pengecualian	Masa Berlaku	Keterangan
83.	Barang milik pribadi penumpang atau awak sarana pengangkut atau pelintas batas	Sesuai dengan ketentuan peraturan perundang-undangan		Tanpa output dari Kementerian Perdagangan		
84.	Barang kiriman yang diimpor melalui penyelenggara pos dengan menggunakan pesawat udara	Sesuai dengan ketentuan peraturan perundang-undangan	Bernilai paling banyak FOB USD 1.500 per pengiriman	Tanpa output dari Kementerian Perdagangan		

XVII. KACA LEMBARAN

No	Kategori Pengecualian	Persyaratan	Parameter Pengecualian	Output Pengecualian	Masa Berlaku	Keterangan
85.	Barang keperluan pemerintah dan lembaga negara lainnya	<ol style="list-style-type: none"> 1. Surat permohonan dari instansi pemerintah/lembaga negara lainnya; 2. <i>Invoice</i> dan <i>packing list</i> atas nama instansi pemerintah/lembaga negara lainnya; dan 3. Daftar Isian Pelaksanaan Anggaran (DIPA) 	Pos Tarif/HS, Jumlah, Jenis Barang	Surat Keterangan Direktur Jenderal atas nama Menteri	Transaksional Selama 6 (enam) bulan sejak tanggal diterbitkan	
86.	Barang keperluan penelitian, pengembangan teknologi, dan ilmu pengetahuan	<ol style="list-style-type: none"> 1. Surat keterangan penelitian, pengembangan teknologi, dan ilmu pengetahuan dari Importir dan/atau kementerian/lembaga terkait; atau 2. Surat keterangan dari LSPro untuk keperluan dan <i>sampling report</i> untuk keperluan Uji SNI. 	Pos Tarif/HS, Jumlah, Jenis Barang	Surat Keterangan Direktur Jenderal atas nama Menteri	Transaksional Selama 6 (enam) bulan sejak tanggal diterbitkan	
87.	Barang perwakilan negara asing beserta para pejabatnya yang bertugas di Indonesia	Sesuai dengan ketentuan peraturan perundang-undangan		Tanpa output dari Kementerian Perdagangan		

No	Kategori Pengecualian	Persyaratan	Parameter Pengecualian	Output Pengecualian	Masa Berlaku	Keterangan
88.	Barang untuk keperluan badan Internasional beserta pejabatnya yang bertugas di Indonesia	Sesuai dengan ketentuan peraturan perundang-undangan		Tanpa output dari Kementerian Perdagangan		
89.	Barang pindahan yang dibuktikan dengan surat keterangan dari perwakilan pemerintah Indonesia di luar negeri	Sesuai dengan ketentuan peraturan perundang-undangan		Tanpa output dari Kementerian Perdagangan		
90.	Barang contoh yang tidak untuk diperdagangkan	1. Surat keterangan penggunaan barang contoh; dan 2. <i>Non Commercial Invoice</i> .	Pos Tarif/HS, Jumlah, Jenis Barang	Surat Keterangan Direktur Jenderal atas nama Menteri	Transaksional Selama 6 (enam) bulan sejak tanggal diterbitkan	
91.	Barang promosi	Keterangan penggunaan barang promosi	Pos Tarif/HS, Jumlah, Jenis Barang	Surat Keterangan Direktur Jenderal atas nama Menteri	Transaksional Selama 6 (enam) bulan sejak tanggal diterbitkan	
92.	Barang keperluan pemberian hadiah untuk tujuan ibadah umum, amal, sosial, kebudayaan dan/atau untuk kepentingan bencana alam	1. <i>Gift Certificate</i> ; dan 2. Rekomendasi kementerian/lembaga terkait.	Pos Tarif/HS, Jumlah, Jenis Barang	Surat Keterangan Direktur Jenderal atas nama Menteri	Transaksional Selama 6 (enam) bulan sejak tanggal diterbitkan	
93.	Barang milik pribadi penumpang atau awak sarana pengangkut atau pelintas batas	Sesuai dengan ketentuan peraturan perundang-undangan		Tanpa output dari Kementerian Perdagangan		

No	Kategori Pengecualian	Persyaratan	Parameter Pengecualian	Output Pengecualian	Masa Berlaku	Keterangan
94.	Barang yang telah diekspor untuk keperluan perbaikan, pengerjaan dan pengujian yang dimasukkan kembali ke Indonesia	Sesuai dengan ketentuan peraturan perundang-undangan	Jumlah paling banyak sesuai dengan jumlah Pemberitahuan Ekspor Barang (PEB)	Tanpa output dari Kementerian Perdagangan		
95.	Barang kiriman yang diimpor melalui penyelenggara pos dengan menggunakan pesawat udara	Sesuai dengan ketentuan peraturan perundang-undangan	Bernilai paling banyak FOB USD 1.500 per pengiriman	Tanpa output dari Kementerian Perdagangan		

XVIII. GARAM

No	Kategori Pengecualian	Persyaratan	Parameter Pengecualian	Output Pengecualian	Masa Berlaku	Keterangan
96.	Barang untuk keperluan penelitian dan pengembangan ilmu pengetahuan	Rekomendasi dari kementerian yang menyelenggarakan urusan pemerintahan di bidang kelautan dan perikanan	Pos Tarif/HS, Jumlah, Jenis Barang	Surat Keterangan Direktur Jenderal atas nama Menteri	Transaksional Paling lama 1 (satu) tahun sejak tanggal diterbitkan	
97.	Barang contoh	<ol style="list-style-type: none"> 1. Rekomendasi dari kementerian yang menyelenggarakan urusan pemerintahan di bidang kelautan dan perikanan; dan 2. Surat pernyataan yang menyatakan barang contoh yang diimpor tidak untuk diperdagangkan. 	Pos Tarif/HS, Jumlah, Jenis Barang	Surat Keterangan Direktur Jenderal atas nama Menteri	Transaksional Paling lama 1 (satu) tahun sejak tanggal diterbitkan	

XIX. HASIL PERIKANAN

No	Kategori Pengecualian	Persyaratan	Parameter Pengecualian	Output Pengecualian	Masa Berlaku	Keterangan
98.	Barang untuk keperluan penelitian	Pertimbangan dari instansi atau kementerian/lembaga terkait	Pos Tarif/HS, Jumlah, Jenis Barang	Surat Keterangan Direktur Jenderal atas nama Menteri	Transaksional Paling lama 1 (satu) tahun sejak tanggal diterbitkan	
99.	Barang contoh	1. Pertimbangan dari instansi atau kementerian/lembaga terkait; dan 2. Surat pernyataan yang menyatakan barang contoh yang diimpor tidak untuk diperdagangkan.	Paling banyak 25 (dua puluh lima) kilogram	Surat Keterangan Direktur Jenderal atas nama Menteri	Transaksional Paling lama 1 (satu) tahun sejak tanggal diterbitkan	
100.	Barang untuk keperluan pemerintah	Pertimbangan dari instansi atau kementerian/lembaga terkait	Pos Tarif/HS, Jumlah, Jenis Barang	Surat Keterangan Direktur Jenderal atas nama Menteri	Transaksional Paling lama 1 (satu) tahun sejak tanggal diterbitkan	
101.	Barang perwakilan negara asing beserta para pejabatnya yang bertugas di Indonesia	1. Surat keterangan dari perwakilan negara asing; dan 2. Pertimbangan dari instansi atau kementerian/lembaga terkait.	Pos Tarif/HS, Jumlah, Jenis Barang	Surat Keterangan Direktur Jenderal atas nama Menteri	Transaksional Paling lama 1 (satu) tahun sejak tanggal diterbitkan	
102.	Barang pribadi penumpang, awak sarana pengangkut, atau pelintas batas	Sesuai dengan ketentuan peraturan perundang-undangan	paling banyak 25 (dua puluh lima) kilogram	Tanpa output dari Kementerian Perdagangan		
103.	Barang untuk diolah menjadi barang lain dengan tujuan untuk diekspor	Sesuai dengan ketentuan peraturan perundang-undangan		Tanpa output dari Kementerian Perdagangan		Keputusan yang diterbitkan oleh menteri

No	Kategori Pengecualian	Persyaratan	Parameter Pengecualian	Output Pengecualian	Masa Berlaku	Keterangan
						yang menyelenggarakan urusan pemerintahan di bidang keuangan tentang penetapan sebagai perusahaan Kemudahan Impor Tujuan Ekspor (KITE)

XX. TELEPON SELULER, KOMPUTER GENGAM (HANDHELD) DAN KOMPUTER TABLET

No	Kategori Pengecualian	Persyaratan	Parameter Pengecualian	Output Pengecualian	Masa Berlaku	Keterangan
104.	Barang untuk keperluan penelitian, pengujian, dan pengembangan ilmu pengetahuan	Pertimbangan dari instansi atau kementerian/lembaga terkait	paling banyak 2 (dua) unit per pengiriman	Surat Keterangan Direktur Jenderal atas nama Menteri	Transaksional Paling lama 6 (enam) bulan sejak tanggal diterbitkan	
105.	Barang contoh yang tidak untuk diperdagangkan dalam rangka pameran, <i>display</i> atau pengenalan pasar	Pertimbangan dari instansi atau kementerian/lembaga terkait	Paling banyak 25 (dua puluh lima) unit per pengiriman	Surat Keterangan Direktur Jenderal atas nama Menteri	Transaksional Paling lama 6 (enam) bulan sejak tanggal diterbitkan	Pengecualian dapat diajukan kembali setelah 6 bulan terhitung sejak tanggal

No	Kategori Pengecualian	Persyaratan	Parameter Pengecualian	Output Pengecualian	Masa Berlaku	Keterangan
						surat keterangan Direktur Jenderal atas nama Menteri
106.	Barang perwakilan negara asing beserta para pejabatnya yang bertugas di Indonesia berdasarkan asas timbal balik	1. Surat keterangan dari perwakilan negara asing; dan 2. Pertimbangan dari instansi atau kementerian/lembaga terkait.	Pos Tarif/HS, Jumlah, Jenis Barang	Surat Keterangan Direktur Jenderal atas nama Menteri	Transaksional Paling lama 6 (enam) bulan sejak tanggal diterbitkan	
107.	Barang untuk keperluan badan internasional beserta pejabatnya yang bertugas di Indonesia	1. Surat keterangan dari badan internasional; dan 2. Pertimbangan dari instansi atau kementerian/lembaga terkait.	Pos Tarif/HS, Jumlah, Jenis Barang	Surat Keterangan Direktur Jenderal atas nama Menteri	Transaksional Paling lama 6 (enam) bulan sejak tanggal diterbitkan	
108.	Barang pribadi penumpang dan awak sarana pengangkut	Sesuai dengan ketentuan peraturan perundang-undangan	Paling banyak 2 (dua) unit per orang	Tanpa output dari Kementerian Perdagangan		
109.	Barang kiriman yang diimpor melalui penyelenggara pos	Sesuai dengan ketentuan peraturan perundang-undangan	Paling banyak 2 (dua) unit per pengiriman	Tanpa output dari Kementerian Perdagangan		

XXI. SAKARIN, SIKLAMAT, PREPARAT BAU-BAUAN MENGANDUNG ALKOHOL

No	Kategori Pengecualian	Persyaratan	Parameter Pengecualian	Output Pengecualian	Masa Berlaku	Keterangan
110.	Barang untuk keperluan penelitian dan pengembangan ilmu pengetahuan	Pertimbangan dari instansi atau kementerian/lembaga terkait	Pos Tarif/HS, Jumlah, Jenis Barang	Surat Keterangan Direktur Jenderal atas nama Menteri	Transaksional Paling lama 6 (enam) bulan	

No	Kategori Pengecualian	Persyaratan	Parameter Pengecualian	Output Pengecualian	Masa Berlaku	Keterangan
					sejak tanggal diterbitkan	
111.	Barang contoh	1. Pertimbangan dari instansi atau kementerian/lembaga terkait; dan 2. Surat pernyataan yang menyatakan barang contoh yang diimpor tidak untuk diperdagangkan.	Pos Tarif/HS, Jumlah, Jenis Barang	Surat Keterangan Direktur Jenderal atas nama Menteri	Transaksional Paling lama 6 (enam) bulan sejak tanggal diterbitkan	
112.	Barang untuk keperluan instansi pemerintah/lembaga negara lainnya yang diimpor sendiri oleh instansi/lembaga dimaksud	Pertimbangan dari instansi atau kementerian/lembaga terkait	Pos Tarif/HS, Jumlah, Jenis Barang	Surat Keterangan Direktur Jenderal atas nama Menteri	Transaksional Paling lama 6 (enam) bulan sejak tanggal diterbitkan	

XXII. ALAS KAKI, ELEKTRONIK, DAN SEPEDA RODA DUA SERTA SEPEDA RODA TIGA

No	Kategori Pengecualian	Persyaratan	Parameter Pengecualian	Output Pengecualian	Masa Berlaku	Keterangan
113.	Barang untuk keperluan penelitian dan pengembangan ilmu pengetahuan	Pertimbangan dari instansi atau kementerian/lembaga terkait	Pos Tarif/HS, Jumlah, Jenis Barang	Surat Keterangan Direktur Jenderal atas nama Menteri	Transaksional Paling lama 6 (enam) bulan sejak tanggal diterbitkan	
114.	Barang kiriman hadiah/hibah untuk keperluan ibadah untuk umum, amal, sosial, kebudayaan atau untuk kepentingan penanggulangan bencana alam	1. Pertimbangan dari instansi atau kementerian/lembaga terkait; dan 2. Sertifikat hibah yang ditandatangani oleh perwakilan Republik Indonesia di luar negeri.	Pos Tarif/HS, Jumlah, Jenis Barang	Surat Keterangan Direktur Jenderal atas nama Menteri	Transaksional Paling lama 6 (enam) bulan sejak tanggal diterbitkan	

No	Kategori Pengecualian	Persyaratan	Parameter Pengecualian	Output Pengecualian	Masa Berlaku	Keterangan
115.	Barang contoh	1. Pertimbangan dari instansi atau kementerian/lembaga terkait; dan 2. Surat pernyataan yang menyatakan barang contoh yang diimpor tidak untuk diperdagangkan.	Pos Tarif/HS, Jumlah, Jenis Barang	Surat Keterangan Direktur Jenderal atas nama Menteri	Transaksional Paling lama 6 (enam) bulan sejak tanggal diterbitkan	
116.	Barang untuk keperluan proyek pemerintah yang dibiayai dengan pinjaman dan/atau hibah dari luar negeri	Surat pernyataan dari instansi teknis terkait	Pos Tarif/HS, Jumlah, Jenis Barang	Surat Keterangan Direktur Jenderal atas nama Menteri	Transaksional Selama 6 (enam) bulan sejak tanggal diterbitkan	
117.	Barang perwakilan negara asing beserta para pejabatnya yang bertugas di Indonesia berdasarkan asas timbal balik	Surat keterangan dari perwakilan negara asing	Pos Tarif/HS, Jumlah, Jenis Barang	Surat Keterangan Direktur Jenderal atas nama Menteri	Transaksional Selama 6 (enam) bulan sejak tanggal diterbitkan	
118.	Barang untuk keperluan badan internasional beserta pejabatnya yang bertugas di Indonesia	Surat keterangan dari badan internasional	Pos Tarif/HS, Jumlah, Jenis Barang	Surat Keterangan Direktur Jenderal atas nama Menteri	Transaksional Selama 6 (enam) bulan sejak tanggal diterbitkan	
119.	Barang pindahan yang dibuktikan dengan surat keterangan dari perwakilan pemerintah Indonesia di luar negeri	Sesuai dengan ketentuan peraturan perundang-undangan		Tanpa output dari Kementerian Perdagangan		
120.	Barang kiriman, barang pribadi penumpang, dan awak sarana pengangkut dengan	Sesuai dengan ketentuan peraturan perundang-undangan	Paling banyak 2 (dua) buah/barang	Tanpa output dari Kementerian Perdagangan		1. Barang kiriman per

No	Kategori Pengecualian	Persyaratan	Parameter Pengecualian	Output Pengecualian	Masa Berlaku	Keterangan
	menggunakan pesawat udara					pengiriman . 2. Barang pribadi penumpang per orang. 3. Barang awak sarana pengangkut dengan menggunakan pesawat udara per orang.
121.	Barang untuk keperluan museum, kebun binatang, dan tempat lain semacam itu yang terbuka untuk umum serta barang untuk konservasi alam	Pertimbangan dari instansi atau kementerian/lembaga terkait	Pos Tarif/HS, Jumlah, Jenis Barang	Surat Keterangan Direktur Jenderal atas nama Menteri	Transaksional Paling lama 6 (enam) bulan sejak tanggal diterbitkan	
122.	Barang untuk keperluan khusus kaum penyandang cacat	Pertimbangan dari instansi atau kementerian/lembaga terkait	Pos Tarif/HS, Jumlah, Jenis Barang	Surat Keterangan Direktur Jenderal atas nama Menteri	Transaksional Paling lama 6 (enam) bulan sejak tanggal diterbitkan	
123.	Barang perlengkapan militer dan kepolisian, yang	Pertimbangan dari instansi atau kementerian/lembaga terkait	Pos Tarif/HS, Jumlah, Jenis	Surat Keterangan Direktur Jenderal	Transaksional	

No	Kategori Pengecualian	Persyaratan	Parameter Pengecualian	Output Pengecualian	Masa Berlaku	Keterangan
	diperuntukkan bagi keperluan pertahanan dan keamanan negara		Barang	atas nama Menteri	Paling lama 6 (enam) bulan sejak tanggal diterbitkan	
124.	Barang untuk keperluan olahraga yang diimpor oleh induk organisasi olahraga nasional	Pertimbangan dari instansi atau kementerian/lembaga terkait	Pos Tarif/HS, Jumlah, Jenis Barang	Surat Keterangan Direktur Jenderal atas nama Menteri	Transaksional Paling lama 6 (enam) bulan sejak tanggal diterbitkan	
125.	Barang yang diimpor oleh perusahaan pemilik API-P	Surat pernyataan yang menyatakan barang yang diimpor akan digunakan sebagai barang modal, bahan baku, dan/atau bahan penolong yang terkait dengan industrinya	Pos Tarif/HS, Jumlah, Jenis Barang	Surat Keterangan Direktur Jenderal atas nama Menteri	Transaksional Selama 6 (enam) bulan sejak tanggal diterbitkan	Hanya dapat diberikan kepada Importir pemilik API-P
126.	Barang yang diimpor oleh pemerintah pusat atau pemerintah daerah yang ditujukan untuk kepentingan umum.	Pertimbangan dari instansi atau kementerian/lembaga terkait	Pos Tarif/HS, Jumlah, Jenis Barang	Surat Keterangan Direktur Jenderal atas nama Menteri	Transaksional Paling lama 6 (enam) bulan sejak tanggal diterbitkan	

XXIII. MINUMAN BERALKOHOL

No	Kategori Pengecualian	Persyaratan	Parameter Pengecualian	Output Pengecualian	Masa Berlaku	Keterangan
127.	Barang contoh untuk penelitian uji lab per pengiriman	Pertimbangan dari instansi atau kementerian/lembaga terkait	Pos Tarif/HS, Jumlah, Jenis Barang	Surat Keterangan Direktur Jenderal atas nama Menteri	Transaksional Paling lama 1 (satu) tahun sejak tanggal diterbitkan	

No	Kategori Pengecualian	Persyaratan	Parameter Pengecualian	Output Pengecualian	Masa Berlaku	Keterangan
128.	Barang bawaan penumpang untuk dikonsumsi sendiri	Sesuai dengan ketentuan peraturan perundang-undangan	Paling banyak 2250 ml (dua ribu dua ratus lima puluh mili liter) per orang	Tanpa output dari Kementerian Perdagangan		
129.	Barang keperluan perwakilan negara asing	Pertimbangan dari instansi atau kementerian/lembaga terkait	Paling banyak 25 lt (dua puluh lima liter) per orang per bulan	Surat Keterangan Direktur Jenderal atas nama Menteri	Transaksional	

XXIV. PRODUK TERTENTU

No	Kategori Pengecualian	Persyaratan	Parameter Pengecualian	Output Pengecualian	Masa Berlaku	Keterangan
130.	Barang untuk keperluan penelitian dan pengembangan ilmu pengetahuan	Pertimbangan dari instansi atau kementerian/lembaga terkait	Pos Tarif/HS, Jumlah, Jenis Barang	Surat Keterangan Direktur Jenderal atas nama Menteri	Transaksional Paling lama 6 (enam) bulan sejak tanggal diterbitkan	
131.	Barang sebagai hibah, hadiah atau pemberian untuk keperluan ibadah umum, amal, sosial, kebudayaan atau untuk kepentingan penanggulangan bencana alam	1. Pertimbangan dari instansi atau kementerian/lembaga terkait; dan 2. Sertifikat hibah yang ditandatangani oleh perwakilan Republik Indonesia di luar negeri.	Pos Tarif/HS, Jumlah, Jenis Barang	Surat Keterangan Direktur Jenderal atas nama Menteri	Transaksional Paling lama 6 (enam) bulan sejak tanggal diterbitkan	
132.	Barang yang merupakan obat-obatan dan peralatan kesehatan yang menggunakan anggaran pemerintah	Surat Perintah Kerja (SPK)	Pos Tarif/HS, Jumlah, Jenis Barang	Surat Keterangan Direktur Jenderal atas nama Menteri	Transaksional Selama 6 (enam) bulan sejak tanggal diterbitkan	

No	Kategori Pengecualian	Persyaratan	Parameter Pengecualian	Output Pengecualian	Masa Berlaku	Keterangan
133.	Barang contoh	1. Pertimbangan dari instansi atau kementerian/lembaga terkait; dan 2. Surat pernyataan yang menyatakan barang contoh yang diimpor tidak untuk diperdagangkan.	Pos Tarif/HS, Jumlah, Jenis Barang	Surat Keterangan Direktur Jenderal atas nama Menteri	Transaksional Paling lama 6 (enam) bulan sejak tanggal diterbitkan	
134.	Barang untuk keperluan instansi pemerintah/lembaga negara lainnya yang diimpor sendiri oleh instansi/lembaga dimaksud	Pertimbangan dari instansi atau kementerian/lembaga terkait	Pos Tarif/HS, Jumlah, Jenis Barang	Surat Keterangan Direktur Jenderal atas nama Menteri	Transaksional Paling lama 6 (enam) bulan sejak tanggal diterbitkan	
135.	Barang perwakilan negara asing beserta para pejabatnya yang bertugas di Indonesia	Surat keterangan dari perwakilan negara asing	Pos Tarif/HS, Jumlah, Jenis Barang	Surat Keterangan Direktur Jenderal atas nama Menteri	Transaksional Selama 6 (enam) bulan sejak tanggal diterbitkan	
136.	Barang untuk keperluan badan internasional beserta pejabatnya yang bertugas di Indonesia	Surat keterangan dari badan internasional	Pos Tarif/HS, Jumlah, Jenis Barang	Surat Keterangan Direktur Jenderal atas nama Menteri	Transaksional Selama 6 (enam) bulan sejak tanggal diterbitkan	
137.	Barang pindahan yang dibuktikan dengan surat keterangan dari perwakilan pemerintah Indonesia di luar negeri	Sesuai dengan ketentuan peraturan perundang-undangan		Tanpa output dari Kementerian Perdagangan		
138.	Barang untuk keperluan pameran	1. Surat pernyataan yang menyatakan barang pameran tidak untuk diperdagangkan;	Pos Tarif/HS, Jumlah, Jenis Barang	Surat Keterangan Direktur Jenderal atas nama Menteri	Transaksional Paling lama 1	

No	Kategori Pengecualian	Persyaratan	Parameter Pengecualian	Output Pengecualian	Masa Berlaku	Keterangan
		dan 2. Undangan pameran.			hari sebelum pelaksanaan pameran.	
139.	Barang kiriman, barang pribadi penumpang dan awak sarana pengangkut dengan menggunakan pesawat udara	Sesuai dengan ketentuan peraturan perundang-undangan	Elektronik paling banyak 2 (dua) unit setiap pengiriman serta barang pribadi penumpang dan awak sarana pengangkut yang bernilai paling banyak FOB USD 1.500,00 (seribu lima ratus dolar Amerika) per orang Selain elektronik yang bernilai paling banyak FOB USD 1.500,00 (seribu lima ratus dolar Amerika) per orang	Tanpa output dari Kementerian Perdagangan		
140.	Produk Tertentu untuk keperluan kegiatan hulu minyak dan gas bumi, panas bumi dan mineral serta sektor energi lainnya	Pertimbangan dari instansi atau kementerian/lembaga terkait	Pos Tarif/HS, Jumlah, Jenis Barang	Surat Keterangan Direktur Jenderal atas nama Menteri	Transaksional Paling lama 6 (enam) bulan sejak tanggal diterbitkan	
141.	Produk Tertentu yang diimpor oleh perusahaan pemilik API-P	Surat pernyataan yang menyatakan barang yang diimpor akan digunakan sebagai barang modal, bahan baku, dan/atau bahan	Pos Tarif/HS, Jumlah, Jenis Barang	Surat Keterangan Direktur Jenderal atas nama Menteri	Transaksional	Hanya dapat diberikan kepada Importir

No	Kategori Pengecualian	Persyaratan	Parameter Pengecualian	Output Pengecualian	Masa Berlaku	Keterangan
		penolong yang terkait dengan industrinya				pemilik API-P

XXV. TEKSTIL DAN PRODUK TEKSTIL

No	Kategori Pengecualian	Persyaratan	Parameter Pengecualian	Output Pengecualian	Masa Berlaku	Keterangan
142.	Barang untuk keperluan penelitian dan pengembangan teknologi	Pertimbangan dari instansi atau kementerian/lembaga terkait	Pos Tarif/HS, Jumlah, Jenis Barang	Surat Keterangan Direktur Jenderal atas nama Menteri	Transaksional Paling lama 6 (enam) bulan sejak tanggal diterbitkan	
143.	Barang keperluan pemberian hadiah untuk tujuan ibadah umum, amal, sosial, kebudayaan dan/atau untuk kepentingan bencana alam	1. Pertimbangan dari instansi atau kementerian/lembaga terkait; dan 2. Sertifikat hibah yang ditandatangani oleh perwakilan Republik Indonesia di luar negeri.	Pos Tarif/HS, Jumlah, Jenis Barang	Surat Keterangan Direktur Jenderal atas nama Menteri	Transaksional Paling lama 6 (enam) bulan sejak tanggal diterbitkan	
144.	Barang contoh	Pertimbangan dari instansi atau kementerian/lembaga terkait	Pos Tarif/HS, Jumlah, Jenis Barang	Surat Keterangan Direktur Jenderal atas nama Menteri	Transaksional Paling lama 6 (enam) bulan sejak tanggal diterbitkan	
145.	Barang keperluan pemerintah dan lembaga negara lainnya	Pertimbangan dari instansi atau kementerian/lembaga terkait	Pos Tarif/HS, Jumlah, Jenis Barang	Surat Keterangan Direktur Jenderal atas nama Menteri	Transaksional Paling lama 6 (enam) bulan sejak tanggal diterbitkan	

No	Kategori Pengecualian	Persyaratan	Parameter Pengecualian	Output Pengecualian	Masa Berlaku	Keterangan
146.	Barang perwakilan negara asing beserta para pejabatnya yang bertugas di Indonesia	Surat keterangan dari perwakilan negara asing	Pos Tarif/HS, Jumlah, Jenis Barang	Surat Keterangan Direktur Jenderal atas nama Menteri	Transaksional Selama 6 (enam) bulan sejak tanggal diterbitkan	
147.	Barang untuk keperluan badan internasional beserta pejabatnya yang bertugas di Indonesia	Surat keterangan dari badan internasional	Pos Tarif/HS, Jumlah, Jenis Barang	Surat Keterangan Direktur Jenderal atas nama Menteri	Transaksional Selama 6 (enam) bulan sejak tanggal diterbitkan	
148.	Barang pindahan yang dibuktikan dengan surat keterangan dari perwakilan pemerintah Indonesia di luar negeri	Sesuai dengan ketentuan peraturan perundang-undangan		Tanpa output dari Kementerian Perdagangan		
149.	Barang untuk keperluan pameran.	1. Surat pernyataan yang menyatakan barang pameran tidak untuk diperdagangkan; dan 2. Undangan pameran.	Dengan panjang tidak lebih dari 100 (seratus) meter atau berat bersih 20 kg (dua puluh kilo gram)	Tanpa output dari Kementerian Perdagangan	Paling lama 1 (satu) hari sebelum pelaksanaan pameran	
150.	Barang pribadi penumpang, awak sarana pengangkut, atau pelintas batas	Sesuai dengan ketentuan peraturan perundang-undangan		Tanpa output dari Kementerian Perdagangan		
151.	Barang kiriman melalui penyelenggara pos dengan menggunakan pesawat udara	Sesuai dengan ketentuan peraturan perundang-undangan.	Paling tinggi sebesar FOB USD 1,500.00 per pengiriman	Tanpa output dari Kementerian Perdagangan		

No	Kategori Pengecualian	Persyaratan	Parameter Pengecualian	Output Pengecualian	Masa Berlaku	Keterangan
152.	Barang yang telah diekspor untuk keperluan perbaikan, pengerjaan, dan pengujian yang dimasukkan kembali ke Indonesia	Sesuai dengan ketentuan peraturan perundang-undangan		Tanpa output dari Kementerian Perdagangan		
153.	Barang yang diimpor oleh Mitra Utama Kepabeanan dan/atau <i>Authorized Economic Operator</i> (AEO) pemilik API-P	Sesuai dengan ketentuan peraturan perundang-undangan		Tanpa output dari Kementerian Perdagangan		
154.	Barang yang diimpor oleh Importir TPT yang mendapat fasilitas Kemudahan Impor Tujuan Ekspor Pembebasan dan Kemudahan Impor Tujuan Ekspor Industri Kecil dan Menengah	Sesuai dengan ketentuan peraturan perundang-undangan		Tanpa output dari Kementerian Perdagangan		

XXVI. TEKSTIL DAN PRODUK TEKSTIL BATIK DAN TEKSTIL DAN PRODUK TEKSTIL MOTIF BATIK

No	Kategori Pengecualian	Persyaratan	Parameter Pengecualian	Output Pengecualian	Masa Berlaku	Keterangan
155.	Barang untuk keperluan instansi pemerintah/lembaga negara lainnya yang diimpor sendiri oleh instansi/lembaga dimaksud	Pertimbangan dari instansi atau kementerian/lembaga	Pos Tarif/HS, Jumlah, Jenis Barang	Surat Keterangan Direktur Jenderal atas nama Menteri	Transaksional Paling lama 6 (enam) bulan sejak tanggal diterbitkan	
156.	Barang perwakilan negara asing beserta para pejabatnya yang bertugas di Indonesia	Surat keterangan dari perwakilan negara asing	Pos Tarif/HS, Jumlah, Jenis Barang	Surat Keterangan Direktur Jenderal atas nama Menteri	Transaksional Selama 6 (enam) bulan sejak tanggal diterbitkan	

No	Kategori Pengecualian	Persyaratan	Parameter Pengecualian	Output Pengecualian	Masa Berlaku	Keterangan
157.	Barang untuk keperluan badan internasional beserta pejabatnya yang bertugas di Indonesia	Surat keterangan dari badan internasional	Pos Tarif/HS, Jumlah, Jenis Barang	Surat Keterangan Direktur Jenderal atas nama Menteri	Transaksional Selama 6 (enam) bulan sejak tanggal diterbitkan	
158.	Barang pindahan yang dibuktikan dengan surat keterangan dari perwakilan pemerintah Indonesia di luar negeri	Sesuai dengan ketentuan peraturan perundang-undangan		Tanpa output dari Kementerian Perdagangan		
159.	Barang untuk keperluan pameran	1. Surat pernyataan yang menyatakan barang pameran tidak untuk diperdagangkan; dan 2. Undangan pameran.	Pos Tarif/HS, Jumlah, Jenis Barang	Surat Keterangan Direktur Jenderal atas nama Menteri	Transaksional Paling lambat 1 (satu) hari sebelum tanggal pelaksanaan pameran	
160.	Barang pribadi penumpang, awak sarana pengangkut, atau pelintas batas	Sesuai dengan ketentuan peraturan perundang-undangan	paling tinggi sebesar FOB USD 1,000.00 per orang	Tanpa output dari Kementerian Perdagangan		
161.	Barang kiriman melalui penyelenggara pos dengan menggunakan pesawat udara	Sesuai dengan ketentuan peraturan perundang-undangan	Paling tinggi sebesar FOB USD 1,500.00 per pengiriman	Tanpa output dari Kementerian Perdagangan		

XXVII. PAKAIAN JADI DAN AKSESORIS PAKAIAN JADI

No	Kategori Pengecualian	Persyaratan	Parameter Pengecualian	Output Pengecualian	Masa Berlaku	Keterangan
162.	Barang keperluan pemberian hadiah untuk tujuan ibadah	1. Pertimbangan dari instansi atau kementerian/lembaga terkait;	Pos Tarif/HS, Jumlah, Jenis	Surat Keterangan Direktur Jenderal	Transaksional	

No	Kategori Pengecualian	Persyaratan	Parameter Pengecualian	Output Pengecualian	Masa Berlaku	Keterangan
	umum, amal, sosial, kebudayaan dan/atau untuk kepentingan bencana alam	dan 2. Sertifikat hibah yang ditandatangani oleh perwakilan Republik Indonesia di luar negeri.	Barang	atas nama Menteri	Paling lama 6 (enam) bulan sejak tanggal diterbitkan	
163.	Barang contoh	Pertimbangan dari instansi atau kementerian/lembaga terkait	Pos Tarif/HS, Jumlah, Jenis Barang	Surat Keterangan Direktur Jenderal atas nama Menteri	Transaksional Paling lama 6 (enam) bulan sejak tanggal diterbitkan	
164.	Barang keperluan pemerintah dan lembaga negara lainnya	Pertimbangan dari instansi atau kementerian/lembaga terkait	Pos Tarif/HS, Jumlah, Jenis Barang	Surat Keterangan Direktur Jenderal atas nama Menteri	Transaksional Paling lama 6 (enam) bulan sejak tanggal diterbitkan	
165.	Barang perwakilan negara asing beserta para pejabatnya yang bertugas di Indonesia	Surat keterangan dari perwakilan negara asing	Pos Tarif/HS, Jumlah, Jenis Barang	Surat Keterangan Direktur Jenderal atas nama Menteri	Transaksional Selama 6 (enam) bulan sejak tanggal diterbitkan	
166.	Barang untuk keperluan badan internasional beserta pejabatnya yang bertugas di Indonesia	Surat keterangan dari badan internasional	Pos Tarif/HS, Jumlah, Jenis Barang	Surat Keterangan Direktur Jenderal atas nama Menteri	Transaksional Selama 6 (enam) bulan sejak tanggal diterbitkan	
167.	Barang pindahan yang dibuktikan dengan surat keterangan dari perwakilan	Sesuai dengan ketentuan peraturan perundang-undangan		Tanpa output dari Kementerian Perdagangan		

No	Kategori Pengecualian	Persyaratan	Parameter Pengecualian	Output Pengecualian	Masa Berlaku	Keterangan
	pemerintah Indonesia di luar negeri					
168.	Barang untuk keperluan pameran	1. Surat pernyataan yang menyatakan barang pameran tidak untuk diperdagangkan; dan 2. Undangan pameran.	Dengan panjang tidak lebih dari 100 (seratus) meter atau berat bersih 20 kg (dua puluh kilo gram)	Tanpa output dari Kementerian Perdagangan	Paling lama 1 (satu) hari sebelum pelaksanaan pameran	
169.	Barang pribadi penumpang, awak sarana pengangkut, atau pelintas batas	Sesuai dengan ketentuan peraturan perundang-undangan		Tanpa output dari Kementerian Perdagangan		
170.	Barang kiriman yang diimpor melalui penyelenggara pos	Sesuai dengan ketentuan peraturan perundang-undangan	Paling banyak 5 (lima) <i>pieces</i> per pengiriman	Tanpa output dari Kementerian Perdagangan		

XXVIII. MINYAK BUMI, GAS BUMI, DAN BAHAN BAKAR LAIN

No	Kategori Pengecualian	Persyaratan	Parameter Pengecualian	Output Pengecualian	Masa Berlaku	Keterangan
171.	Barang contoh	1. Rekomendasi dari kementerian yang menyelenggarakan urusan pemerintahan di bidang energi dan sumber daya mineral, untuk importir minyak bumi, gas bumi, bahan bakar lain sebagai keperluan bahan bakar; atau 2. Rekomendasi dari kementerian yang menyelenggarakan urusan pemerintahan di bidang perindustrian, untuk importir	Pos Tarif/HS, Jumlah, Jenis Barang	Surat Keterangan Direktur Jenderal atas nama Menteri	Transaksional Paling lama 6 (enam) bulan sejak tanggal diterbitkan	

No	Kategori Pengecualian	Persyaratan	Parameter Pengecualian	Output Pengecualian	Masa Berlaku	Keterangan
		minyak bumi, gas bumi, dan bahan bakar lain sebagai keperluan bahan baku dan/atau bahan penolong industri.				
172.	Barang keperluan penelitian	<ol style="list-style-type: none"> 1. Rekomendasi dari kementerian yang menyelenggarakan urusan pemerintahan di bidang energi dan sumber daya mineral, untuk importir minyak bumi, gas bumi, bahan bakar lain sebagai keperluan bahan bakar; atau 2. Rekomendasi dari kementerian yang menyelenggarakan urusan pemerintahan di bidang perindustrian, untuk importir minyak bumi, gas bumi, dan bahan bakar lain sebagai keperluan bahan baku dan/atau bahan penolong industri. 	Pos Tarif/HS, Jumlah, Jenis Barang	Surat Keterangan Direktur Jenderal atas nama Menteri	Transaksional Paling lama 6 (enam) bulan sejak tanggal diterbitkan	

XXIX. PREKURSOR NON FARMASI

No	Kategori Pengecualian	Persyaratan	Parameter Pengecualian	Output Pengecualian	Masa Berlaku	Keterangan
173.	Barang untuk keperluan penelitian dan pengembangan teknologi atau keperluan lainnya	Pertimbangan teknis dari Kepala Badan Narkotika Nasional	Pos Tarif/HS, Jumlah, Jenis Barang	Surat Keterangan Direktur Jenderal atas nama Menteri	Transaksional Paling lama 6 (enam) bulan sejak tanggal diterbitkan	

XXX. BAHAN BERBAHAYA

No	Kategori Pengecualian	Persyaratan	Parameter Pengecualian	Output Pengecualian	Masa Berlaku	Keterangan
174.	Barang keperluan penelitian	<ol style="list-style-type: none"> 1. Rekomendasi dari kementerian yang menyelenggarakan urusan pemerintahan di bidang perindustrian, untuk industri non farmasi; atau 2. Rekomendasi dari pejabat yang berwenang di bidang pengawasan obat dan makanan, untuk industri farmasi, industri obat tradisional, industri kosmetik dan industri pangan olahan dan Bahan Tambahan Pangan (BTP). 	Pos Tarif/HS, Jumlah, Jenis Barang	Surat Keterangan Direktur Jenderal atas nama Menteri	Transaksional Paling lama 6 (enam) bulan sejak tanggal diterbitkan	

XXXI. DAFTAR PENGECEUALIAN BARANG MODAL DALAM KEADAAN TIDAK BARU (BMTB)

No	Kategori Pengecualian	Persyaratan	Parameter Pengecualian	Output Pengecualian	Masa Berlaku	Keterangan
175.	Barang untuk keperluan instansi pemerintah/lembaga negara lainnya yang diimpor sendiri oleh instansi/lembaga dimaksud	Dokumen Daftar Isian Pelaksanaan Anggaran (DIPA)	Pos Tarif/HS, Usia, PI, LS	Surat Keterangan Direktur Jenderal atas nama Menteri		
176.	Barang untuk keperluan instansi pemerintah/lembaga negara lainnya yang diimpor dalam rangka hibah	Naskah Perjanjian Hibah dan/atau <i>Donation Letter</i> dari pemberi hibah yang telah ditandatangani oleh KBRI di negara tempat pemberi hibah	Pos Tarif/HS, Usia, PI, LS	Surat Keterangan Direktur Jenderal atas nama Menteri		
177.	Barang pindahan berupa kendaraan bermotor milik Duta Besar Republik Indonesia yang telah selesai masa tugasnya paling banyak 1 (satu) unit	Surat permohonan dari Kedutaan Besar Republik Indonesia, Petikan Surat Keputusan Presiden Tentang Pemberhentian Sebagai Duta Besar	Pos Tarif/HS, Usia, PI, LS	Surat Keterangan Direktur Jenderal atas nama Menteri		

MENTERI PERDAGANGAN REPUBLIK INDONESIA,

ttd.

MUHAMMAD LUTFI

Salinan sesuai dengan aslinya
Sekretariat Jenderal
Kementerian Perdagangan
Kepala Biro Hukum,


Sri Hariyati

LAMPIRAN V
 PERATURAN MENTERI PERDAGANGAN REPUBLIK INDONESIA
 NOMOR 20 TAHUN 2021
 TENTANG
 KEBIJAKAN DAN PENGATURAN IMPOR

BARANG YANG DIKECUALIKAN IMPORNYA DAN UNTUK KEGIATAN USAHA

I. BESI ATAU BAJA, DAN PRODUK TURUNANNYA

No	Kategori Pengecualian	Persyaratan	Parameter Pengecualian	Output Pengecualian	Masa Berlaku	Keterangan
1.	Barang kiriman yang diimpor melalui penyelenggara pos dengan menggunakan pesawat udara	Sesuai dengan ketentuan peraturan perundang-undangan	Bernilai paling banyak FOB USD 1.500,00 per pengiriman	Tanpa output dari Kementerian Perdagangan		

II. BAN

No	Kategori Pengecualian	Persyaratan	Parameter Pengecualian	Output Pengecualian	Masa Berlaku	Keterangan
2.	Barang dengan spesifikasi khusus untuk keperluan instansi pemerintah/lembaga negara lainnya	1. Kontrak/bukti kerjasama pengadaan; dan 2. Rekomendasi instansi pemerintah/lembaga negara lainnya.	Pos Tarif/HS, Jumlah, Jenis Barang	Surat Keterangan Direktur Jenderal atas nama Menteri	Transaksional Paling lama 6 (enam) bulan sejak tanggal diterbitkan	Hanya dapat diberikan kepada Importir pemilik API-U
3.	Barang kiriman yang diimpor melalui penyelenggara pos dengan menggunakan pesawat udara	Sesuai dengan ketentuan peraturan perundang-undangan	Bernilai paling banyak FOB USD1.500,00 per pengiriman	Tanpa output dari Kementerian Perdagangan		

III. SEMEN CLINKER DAN SEMEN

No	Kategori Pengecualian	Persyaratan	Parameter Pengecualian	Output Pengecualian	Masa Berlaku	Keterangan
4.	Barang keperluan pemerintah dan lembaga negara lainnya	1. Kontrak/ bukti kerjasama pengadaan; dan 2. Rekomendasi instansi pemerintah/lembaga negara lainnya.	Pos Tarif/HS, Jumlah, Jenis Barang	Surat Keterangan Direktur Jenderal atas nama Menteri	Transaksional Paling lama 6 (enam) bulan sejak tanggal diterbitkan	Hanya dapat diberikan kepada Importir pemilik API

IV. KERAMIK

No	Kategori Pengecualian	Persyaratan	Parameter Pengecualian	Output Pengecualian	Masa Berlaku	Keterangan
5.	Barang kiriman yang diimpor melalui penyelenggara pos dengan menggunakan pesawat udara	Sesuai dengan ketentuan peraturan perundang-undangan	Bernilai paling banyak FOB USD 1.500,00 per pengiriman	Tanpa output dari Kementerian Perdagangan		

V. KACA LEMBARAN

No	Kategori Pengecualian	Persyaratan	Parameter Pengecualian	Output Pengecualian	Masa Berlaku	Keterangan
6.	Barang kiriman yang diimpor melalui penyelenggara pos dengan menggunakan pesawat udara	Sesuai dengan ketentuan peraturan perundang-undangan	Bernilai paling banyak FOB USD1.500,00 per pengiriman	Tanpa output dari Kementerian Perdagangan		

VI. PRODUK TERTENTU

No	Kategori Pengecualian	Persyaratan	Parameter Pengecualian	Output Pengecualian	Masa Berlaku	Keterangan
7.	Barang yang digunakan untuk memenuhi kebutuhan bahan baku usaha kecil dan usaha menengah	Bukti perjanjian kerjasama dengan usaha kecil dan usaha menengah pemilik Izin Usaha	a. Makanan dan Minuman, tidak termasuk kembang	Surat Keterangan Direktur Jenderal atas nama Menteri	Transaksional Selama 6	Hanya dapat diberikan kepada

No	Kategori Pengecualian	Persyaratan	Parameter Pengecualian	Output Pengecualian	Masa Berlaku	Keterangan
	yang tidak melaksanakan impor produk tertentu sendiri	Industri (IUI)	gula (Pos Tarif/HS 17.04) dengan jumlah paling banyak 500 kg (lima ratus kilogram) setiap pengiriman; b. Cerutu (Pos Tarif/HS 24.02), dengan jumlah paling banyak 500 kg (lima ratus kilogram) setiap pengiriman; c. Obat Tradisional dan Suplemen Kesehatan dengan jumlah paling banyak 500 kg (lima ratus kilogram) setiap pengiriman; dan d. Elektronika, tidak termasuk Perangkat Telepon (Pos Tarif/HS 85.17) dan Mikropon dan Penyangganya (Pos Tarif/HS 85.18), dengan jumlah paling banyak 10 (sepuluh) pieces setiap pengiriman.		(enam) bulan sejak tanggal diterbitkan	Importir pemilik API-U

VII. TELEPON SELULER, KOMPUTER GENGAM (HANDHELD) DAN KOMPUTER TABLET

No	Kategori Pengecualian	Persyaratan	Parameter Pengecualian	Output Pengecualian	Masa Berlaku	Keterangan
8.	Telepon seluler, Komputer Genggam, dan Komputer Tablet yang diimpor dalam keadaan terurai	<ol style="list-style-type: none"> 1. NIB yang berlaku sebagai API-P atau API-U; dan 2. Sertifikat TKDN yang diterbitkan oleh kementerian yang menyelenggarakan urusan pemerintahan di bidang perindustrian untuk Importir pemilik API-P; atau 3. Kontrak Kerja Sama dengan produsen yang bergerak di bidang industri telekomunikasi dan Sertifikat TKDN yang dimiliki oleh produsen untuk Importir pemilik API-U. 	Pos Tarif/HS, Jumlah, Jenis Barang	Surat Keterangan Direktur Jenderal atas nama Menteri	<p>Non Transaksional</p> <p>Selama 1 (satu) tahun takwim sejak tanggal diterbitkan</p>	

VIII. BARANG KOMPLEMENTER, BARANG UNTUK KEPERLUAN TES PASAR, DAN PELAYANAN PURNA JUAL

No	Kategori Pengecualian	Persyaratan	Parameter Pengecualian	Output Pengecualian	Masa Berlaku	Keterangan
9.	Importir pemilik API-P yang mengimpor barang bebas impor sebagai barang komplementer	<ol style="list-style-type: none"> a. NIB yang berlaku sebagai API-P; b. Izin Usaha Industri (IUI); c. Bukti hubungan istimewa dengan perusahaan di luar negeri, untuk impor barang manufaktur sebagai barang 	Pos Tarif/HS, Jumlah, Jenis Barang	Surat Keterangan Direktur Jenderal atas nama Menteri	<p>Non Transaksional</p> <p>Masa berlaku paling lama 1 (satu) tahun takwim</p>	<p>Hanya dapat diberikan kepada Importir pemilik API-P</p> <p>Cakupan</p>
10.	Importir pemilik API-P yang mengimpor barang bebas impor sebagai barang untuk keperluan tes pasar					

No	Kategori Pengecualian	Persyaratan	Parameter Pengecualian	Output Pengecualian	Masa Berlaku	Keterangan
11.	Importir pemilik API-P yang mengimpor barang bebas impor sebagai barang pelayanan purna jual	komplementer; dan d. Data yang tersedia.				barang yang dapat diimpor dengan Surat Keterangan ini yaitu barang bebas impor yang termasuk dalam daftar sektor/subsektor yang dapat mengimpor barang manufaktur, dan barang manufaktur yang dapat diimpor sebagai barang komplementer, tes pasar, dan pelayanan purna jual pada Lampiran I Permendag ini.

IX. BARANG MODAL DALAM KEADAAN TIDAK BARU (BMTB)

No	Kategori Pengecualian	Persyaratan	Parameter Pengecualian	Output Pengecualian	Masa Berlaku	Keterangan
12.	Barang impor status sewa oleh Kontraktor Kontrak Kerja Sama Minyak dan Gas Bumi (K3S)	Kontrak Kerja Antara Pemerintah dengan K3S	Pos Tarif/HS, Jumlah, Jenis Barang, Usia	Surat Keterangan Direktur Jenderal atas nama Menteri	Transaksional Paling lama 1 (satu) tahun sejak tanggal diterbitkan	

MENTERI PERDAGANGAN REPUBLIK INDONESIA,

ttd.

MUHAMMAD LUTFI

Salinan sesuai dengan aslinya
Sekretariat Jenderal
Kementerian Perdagangan
Kepala Biro Hukum,



Sri Hariyati

LAMPIRAN VI
 PERATURAN MENTERI PERDAGANGAN REPUBLIK INDONESIA
 NOMOR 20 TAHUN 2021
 TENTANG
 KEBIJAKAN DAN PENGATURAN IMPOR

DAFTAR KOMODITAS YANG PENGAWASANNYA DILAKUKAN SETELAH MELALUI KAWASAN PABEAN (*POST BORDER*) DAN MASUK
 DALAM BARANG PANGAN STRATEGIS CAKUPAN STRATEGI NASIONAL PENCEGAHAN KORUPSI

No	Pos Tarif/HS	Uraian Barang	Keterangan
I. HEWAN			
	01.02	Binatang hidup jenis lembu.	
		- Sapi:	
	0102.29	-- Lain-lain:	
		--- Sapi jantan:	
1.	ex 0102.29.19	---- Lain - lain	Sapi Bakalan Jantan Berat maksimal rata-rata 450 kg Sapi jantan produktif
2.	ex 0102.29.90	--- Lain - lain	Sapi Bakalan Betina Berat maksimal rata-rata 450 kg Sapi Indukan
		- Kerbau:	
3.	ex 0102.39.00	-- Lain-lain	Kerbau Bakalan Berat rata-rata maksimal 450 kg Kerbau Indukan Kerbau Jantan Produktif

No	Pos Tarif/HS	Uraian Barang	Keterangan
	01.05	Unggas hidup, yaitu ayam dari spesies <i>Gallus domesticus</i>, bebek, angsa, kalkun dan ayam guinea.	
		- Berat tidak lebih dari 185 g:	
	0105.11	-- Ayam dari spesies <i>Gallus domesticus</i> :	
4.	0105.11.10	--- Ayam bibit	

No	Pos Tarif/HS	Uraian Barang	Keterangan		
			Kategori Daging	Jenis Item Potongan (International)	Jenis Item Potongan (Indonesia)
II. PRODUK HEWAN					
	02.01	Daging binatang jenis lembu, segar atau dingin.			
5.	0201.10.00	- Karkas dan setengah karkas			
6.	0201.20.00	- Potongan daging lainnya, bertulang (<i>Bone in</i>)	Potongan Primer (<i>Prime Cuts</i>)	Short Loin Rump & Loin T-Bone Steak Short Ribs OP Ribs/Ribs Prepared	Has Pendek Has dan tanjung bertulang Steak has pendek Iga pendek Lamusir utuh bertulang
			Potongan Sekunder (<i>Secondary Cuts</i>)	Brisket plate/Ribs Spare Ribs Back Ribs Konro Ribs Neck Meat Bone in Shink/Shank	Dan nama atau jenis lain yang berasal dari bagian punggung dan dada
7.	0201.30.00	- Daging tanpa tulang (<i>Boneless</i>)	Potongan Primer	Tenderloin Side Strap Off	Has dalam tanpa anakan

No	Pos Tarif/HS	Uraian Barang	Keterangan			
			Kategori Daging	Jenis Item Potongan (International)	Jenis Item Potongan (Indonesia)	
			<i>(Prime Cuts)</i>	Tenderloin/Side Strap Off	Has dalam dengan anakan	
				Butt tenderloin	Ujung has dalam	
				Striploin/sirloin	Has luar	
				Trip-trip/Bottom sirloin triangle	Pangkal tanjung bawah bersih	
				Fillet of loin	Irisan daging pinggang	
				Chuck loin	Has sampel	
				Short plate	Sandung lamur	
				Sirloin Butt/Rostbiff	Has tanjung bersih	
				Dan nama atau jenis lain yang berasal dari punggung dan dada		
				<i>Potongan Sekunder (Secondary Cuts)</i>	Knuckle	Daging kelapa
					Topside/inside	Penutup utuh
					Outside	Pendasar dengan gandik
					Chuck	Sampil
					Blade/Cold	Sampil kecil
				Dan nama atau jenis lain yang berasal dari bagian paha depan dan paha belakang		
				<i>Potongan Industri / Manufacturing Meat</i>	Trimnings 65sampai dengan 95-CL	Tetelan 65 sampai dengan 95-CL
					Hindquarter	Prosot Belakang
					Forquarter	Prosot Depan
					Dan nama atau jenis daging industri lainnya	
	02.02	Daging binatang jenis lembu, beku.				
8.	0202.10.00	- Karkas dan setengah karkas				
9.	0202.20.00	- Potongan daging lainnya, bertulang (<i>Bone in</i>)	<i>Potongan Primer (Prime Cuts)</i>	Shortloin	Has pendek	
				Rump&Loin	Has dan Tanjung bertulang	
				T-Bone Steak	Steak has pendek	

No	Pos Tarif/HS	Uraian Barang	Keterangan		
			Kategori Daging	Jenis Item Potongan (International)	Jenis Item Potongan (Indonesia)
				Short Ribs	Iga Pendek Bertulang
				OP Ribs/Ribs Prepared	Lamusir utuh
				Brisket/Short plate	Lamusir utuh bertulang
				dan nama atau jenis lain yang berasal dari bagian punggung dan dada	
			Potongan Sekunder (Secondary Cuts)	Brisket plate/Ribs	
				Spare Ribs	
				Back Ribs	
				Konro Ribs	
				Neck Meat Bone in	
				Shink/Shank	
				dan nama atau jenis lain yang berasal dari bagian paha depan dan paha belakang	
10.	0202.30.00	- Daging tanpa tulang (Boneless)	Potongan Primer (Prime Cuts)	Tenderloin Side Strap Off	Has dalam tanpa anakan
				Tenderloin	Has dalam dengan anakan
				Butt Tenderloin	Ujung has dalam
				Striploin/sirloin	Has luar
				Tri-Tip/Bottom Sirloin Triangle	Pangkal tanjung bawah bersih
				Cuberoll/Rib Eye	Lamusir
				Tenderloin Steak	Steak has dalam
				Striploin Steak	Steak has luar
				Cuberoll/Rib Eye Steak	Steak lamusir
				Topsirloin	Pangkal tanjung atas
				Sirloin Butt/Rostbiff	Has tanjung bersih
				Rump cap	Steak tanjung
				Fillet of loin	Irisan daging pinggang
				Chuck loin	Has sampil
				Short Ribs	Daging Iga Pendek

No	Pos Tarif/HS	Uraian Barang	Keterangan		
			Kategori Daging	Jenis Item Potongan (International)	Jenis Item Potongan (Indonesia)
				Short plate	Sandung Lamur
				Dan nama atau jenis lain yang berasal dari bagian punggung dan dada	
			Potongan Sekunder (Secondary Cut)	Knuckle	Daging kelapa
				Topside/inside	Penutup utuh
				Silverside	Pendasar utuh
				Outside	Pendasar dengan gandik
				Chuck	Sampil
				Blade/Clod	Sampil kecil
					Dan nama atau jenis lain yang berasal dari bagian paha depan dan paha belakang
			Daging Industri (manufacturing meat)	Trimnings 65 sampai dengan 95-CL	Tetelan 65 CL sampai dengan 95 CL
				Disnewed minced beef/Finely Textured Meat	Daging giling
				Diced/block Beef	Daging balok/dadu
				Topside/Inside	Penutup Utuh
				Brisket	Sandung Lamur
				Forquarter	Prosot Depan
				Hindquarter	Prosot Belakang
				Dan nama atau janies daging industri lainnya	
	02.06	Sisa yang dapat dimakan dari binatang jenis lembu, babi, biri-biri, kambing, kuda, keledai, bagal atau hinnie, segar, dingin atau beku.			
11.	0206.10.00	- Dari binatang jenis lembu, segar atau dingin	Daging variasi (Fancy and variety meat) Bonless/ tanpa tulang	Tounge-long cut	Lidah potongan panjang
				Tounge	Lidah
				Tounge-short cut	Lidah potongan pendek
				Tounge-short cut	Lidah potongan spesial

No	Pos Tarif/HS	Uraian Barang	Keterangan		
			Kategori Daging	Jenis Item Potongan (International)	Jenis Item Potongan (Indonesia)
				special trim	
				Tounge Swiss cut special trim	Lidah potongan swiss special
				Heart	Jantung
				Lung	Paru
			Daging variasi (<i>Fancy and variety meat</i>) Bone in / dengan Tulang	Tail (6070)/V 6561	Buntut
				Tailpieces	Potongan Buntut
				Feet	Kaki
		- Dari binatang jenis lembu, beku :			
12.	0206.21.00	-- Lidah	Daging variasi (<i>Fancy and variety meat</i>) Boneless/ tanpa tulang	Tounge	Lidah
				Tounge-longcut	Lidah potongan panjang
				Tounge-short cut	Lidah potongan pendek
				Tounge-short cut special trim	Lidah potongan spesial
				Tounge Swiss cut special trim	Lidah potongan swiss spesial
				Tongue Root/Throat Trim	Pangkal Lidah
13.	0206.22.00	-- Hati			
14.	0206.29.00	-- Lain-lain	Daging variasi (<i>Fancy and variety meat</i>) Boneless/ tanpa tulang	Cheek Meat	Daging Pipi
				Head Meat	Daging Kepala
				Lips	Bibir
				Tendon	Urat
				Heart	Jantung
				Lung	Paru
			Daging variasi (<i>Fancy and variety meat</i>) Bone in/ dengan Tulang	Tail	Buntut
				Tail pieces	Potongan Buntut
				Feet	Kaki

No	Pos Tarif/HS	Uraian Barang	Keterangan
III. PRODUK PERIKANAN			
	03.03	Ikan, beku, tidak termasuk potongan ikan tanpa tulang dan daging ikan lainnya dari pos 03.04.	
		- Tuna (dari genus <i>Thunnus</i>), cakalang atau stripe-bellied bonito (<i>Euthynnus (Katsuwonus) pelamis</i>), tidak termasuk sisa ikan yang dapat dimakan dari subpos 0303.91 sampai dengan 0303.99:	
15.	0303.42.00	-- Tuna sirip kuning (<i>Thunnus albacares</i>)	Tuna, Tongkol, Cakalang/Tunas, Tonggol, <i>Skipjack</i>
16.	0303.43.00	-- Cakalang atau stripe-bellied bonito	Tuna, Tongkol, Cakalang/Tunas, Tonggol, <i>Skipjack</i>
17.	0303.44.00	-- Tuna mata besar (<i>Thunnus obesus</i>)	Tuna, Tongkol, Cakalang/Tunas, Tonggol, <i>Skipjack</i>
18.	0303.49.00	-- Lain-lain	Tuna, Tongkol, Cakalang/Tunas, Tonggol, <i>Skipjack</i>
		- Herrings (<i>Clupea harengus</i> , <i>Clupea pallasii</i>), teri (<i>Engraulis spp.</i>), sarden (<i>Sardina pilchardus</i> , <i>Sardinops spp.</i>), sardinella (<i>Sardinella spp.</i>), brisling atau sprats (<i>Sprattus sprattus</i>), mackerel (<i>Scomber scombrus</i> , <i>Scomber australasicus</i> , <i>Scomber japonicus</i>), makarel Indian (<i>Rastrelliger spp.</i>), seerfishes (<i>Scomberomorus spp.</i>), jack dan horse mackerel (<i>Trachurus spp.</i>), jacks, crevalles (<i>Caranx spp.</i>), cobia (<i>Rachycentron canadum</i>), bawal putih (<i>Pampus spp.</i>), Pacific saury (<i>Cololabis saira</i>), scads (<i>Decapterus spp.</i>), capelin (<i>Mallotus villosus</i>), todak (<i>Xiphias gladius</i>), Kawakawa (<i>Euthynnus affinis</i>), bonitos (<i>Sarda spp.</i>), marlin, ikan layar, spearfish (<i>Istiophoridae</i>), tidak termasuk sisa ikan yang dapat dimakan dari subpos 0303.91 sampai dengan 0303.99:	
19.	0303.53.00	-- Sarden (<i>Sardina pilchardus</i> , <i>Sardinops spp.</i>), sardinella (<i>Sardinella spp.</i>), brisling atau sprats (<i>Sprattus sprattus</i>)	Sarden/ <i>Sardines</i>
	0303.54	-- Makarel (<i>Scomber scombrus</i> , <i>Scomber australasicus</i> , <i>Scomber japonicus</i>) :	
20.	0303.54.10	--- Makarel (<i>Scomber scombrus</i> , <i>Scomber australasicus</i>)	Makarel/ <i>Mackerel</i>
21.	0303.54.20	--- Makarel pasifik (<i>Scomber japonicus</i>)	Makarel/ <i>Mackerel</i>
	0303.59	-- Lain-lain :	
22.	0303.59.10	--- Makarel Indian (<i>Rastrelliger kanagurta</i>); Makarel Island (<i>Rastrelliger faughni</i>)	Ikan layar Indo-Pasifik/ <i>Indo Pacific Sailfish</i> , Makarel Indian (<i>Rasrelliger spp</i>), Marlin/ <i>Marlin</i> dan Jenis Ikan Lainnya

No	Pos Tarif/HS	Uraian Barang	Keterangan
IV. BAWANG PUTIH			
	07.03	Bawang bombay, bawang merah, bawang putih, bawang bakung/perai dan sayuran sejenis lainnya, segar atau dingin.	
	0703.20	- Bawang Putih:	
23.	0703.20.90	-- Lain-lain	
V. JAGUNG			
	10.05	Jagung.	
	1005.90	- Lain - lain:	
24.	1005.90.90	-- Lain - lain	Jagung untuk bahan baku, pakan dan industri

MENTERI PERDAGANGAN REPUBLIK INDONESIA,

ttd.

MUHAMMAD LUTFI

Salinan sesuai dengan aslinya
Sekretariat Jenderal
Kementerian Perdagangan
Kepala Biro Hukum,


Sri Hariyati